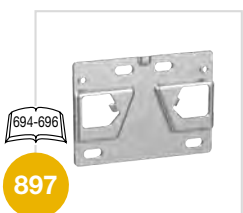
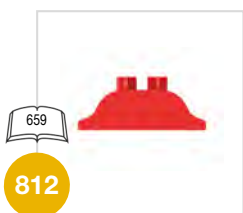
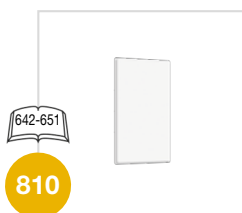
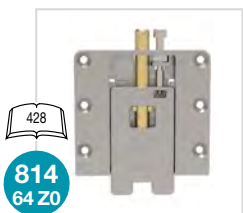
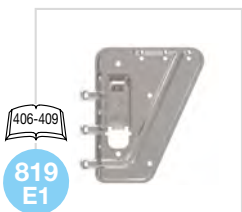
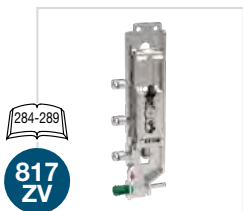
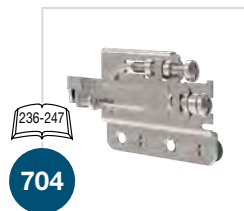
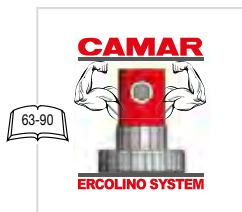
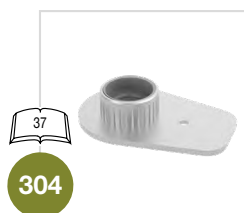


CAMAR[®]

the art of innovation

Highlights in this edition - In primo piano su questo catalogo
Highlights in dieser Ausgabe - En évidence dans ce catalogue
En evidencia en este catálogo



How to read the catalogue

Come leggere il catalogo
Wie der Katalog zu lesen ist
 Comment lire le catalogue
Cómo leer el catálogo

Full product code
 Codice completo articolo
Vollständige Artikelnummer
 Référence complète du produit
 Referencia completa del producto

Product group reference
 Codice gruppo
Artikelgruppe
 Référence groupe produit
 Referencia de grupo productos

Unit
 Sezione
Abschnitt
 Section
 Unidad

Technical features
 Caratteristiche tecniche
Technische Eigenschaften
 Caractéristiques techniques
 Características técnicas

Nominal loading capacity
 Carico massimo ammesso
Nennbelastbarkeit
 Charge maximale admissible
Carga máxima admitida

Box quantity
 Quantità per scatola
Verpackungseinheit pro Karton
 Conditionnement par carton
Cantidad por caja

Pallet quantity
 Quantità per pallet
Verpackungseinheit pro Palette
 Conditionnement par palette
Cantidad por pallet

Minimum Order Quantity.
If in red colour, it draws attention to particularly large quantities.
 Quantità minima per ordine.
 Se in rosso, evidenzia quantitativi particolarmente elevati.
Mindestbestellmenge:
wenn rotfarbig, handelt es sich um besonders hohe Mengen.
 Quantité minimale par commande.
 Si en rouge, on met en évidence des quantités particulièrement importantes.
Cantidad mínima de pedido. Si en rojo, evidenciará cantidades particularmente elevadas.

Search path of the compatible products
 Percorso di ricerca degli articoli compatibili
So finden Sie die kompatiblen Artikel
 Chemin de recherche des produits compatibles
Camino de búsqueda de los productos compatibles

Search path of the compatible products

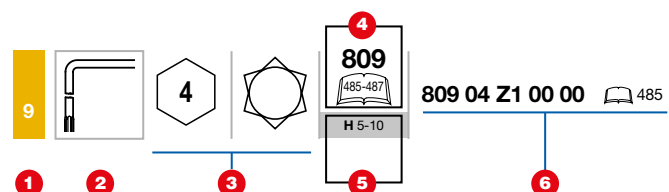
Percorso di ricerca degli articoli compatibili

So finden Sie die kompatiblen Artikel

Chemin de recherche des produits compatibles

compatibles

Camino de búsqueda de los productos compatibles



1 Reference mark to the unit where the compatible product is located

Rimando alla sezione in cui si trova l'articolo compatibile

Verweis auf den Abschnitt, wo der kompatible Artikel ist

Renvoi à la section avec le produit compatible

Retorno a la unidad donde se encuentra el producto compatible

2 Compatible product as shown in the technical drawing

Articolo compatibile come raffigurato nel disegno tecnico

Kompatibler Artikel, wie in der technischen Zeichnung abgebildet

Produit compatible comme indiqué dans le plan technique

Producto compatible como el representado en el dibujo técnico

3 Incidental conditions related to the compatible item

Eventuali condizioni relative all'articolo compatibile

Eventuelle Bedingungen des kompatiblen Artikels

Eventuelles conditions relatives au produit compatible

Eventuales condiciones relativas al producto compatible

4 Group reference of compatible products and reference marks to the pages where they are located

Codice gruppo degli articoli compatibili e rimando alle pagine in cui si trovano

Kompatible Artikelgruppe und Verweis auf die entsprechenden Seiten

Référence du groupe des produits compatibles et renvoi aux pages où ils se trouvent

Referencia de grupo de los productos compatibles y retorno a las páginas donde esos se encuentran

5 Incidental conditions related to the main item

Eventuali condizioni relative all'articolo principale

Eventuelle Bedingungen des Stammartikels

Eventuelles conditions relatives au produit principal

Eventuales condiciones relativas al producto principal

6 Full code of the compatible product with a reference mark to the page where it is located

Codice completo articolo compatibile e rimando alla pagina in cui si trova

Vollständige kompatible Artikelnummer und Verweis auf die entsprechende Seite

Référence complète du produit compatible et renvoi à la page où il se trouve

Referencia completa del producto compatible y retorno a la página donde ese se encuentra

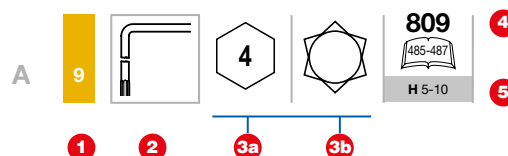
How to read the search path of the compatible products: examples

Come leggere il percorso di ricerca degli articoli compatibili: esempi

So finden Sie die kompatiblen Artikel: Beispiele

Comment lire le chemin de recherche des produits compatibles: exemples

Cómo leer el camino de búsqueda de los productos compatibles: ejemplos



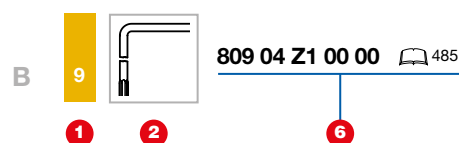
If the length of this product is between 5 and 10 cm **5**, it is compatible with all keys **2** under reference **809 4**, shape **3a** OR **3b**, on pages from 485 to 487 of Unit **9 1**.

L'articolo, purché abbia un'altezza compresa tra 5 e 10 cm **5**, è compatibile con tutte le chiavi **2** codice gruppo **809 4**, che hanno forma **3a** OPPURE **3b** che si trovano da pag. 485 a pag. 487 nella sezione **9 1**.

Wenn der Artikel in einer Höhe zwischen 5 und 10 cm **5**, ist er kompatibel mit allen **2** Schlüsseln **3a** ODER **3b** der Gruppe **809 4**, von Seite 485 bis 487, im Abschnitt **9 1**.

Si le produit a une hauteur entre 5 et 10 cm **5**, il est compatible avec toutes les clés **2** du groupe de référence **809 4** qui ont une forme **3a** OU **3b** et se trouvent de la page 485 à la page 487 de la section **9 1**.

El producto, a condición de que tenga una altura entre 5 y 10 cm **5**, es compatible con todas las llaves **2** de la referencia grupo **809 4**, que tengan forma **3a** Ó **3b** y que se encuentren de la pag. 485 a 487 en la unidad **9 1**.



This product is compatible only with key **2** **809 04 Z1 00 00** on page **485 6** of Unit **9 1**.

L'articolo è compatibile solo con la chiave **2** codice **809 04 Z1 00 00** che si trova a pag. 485 **6** nella sezione **9 1**.

Der Artikel ist nur kompatibel mit dem Schlüssel **2** Artikel **809 04 Z1 00 00**, auf Seite **485 6**, im Abschnitt **9 1**.

Le produit est compatible seulement avec la clé **2** ayant la référence **809 04 Z1 00 00** qui se trouve à la page **485 6** de la section **9 1**.

El producto sólo está compatible con la llave **2** referencia **809 04 Z1 00 00** que se encuentra en página **485 6** en la unidad **9 1**.

<p>Levellers / Livellatori Höhenversteller Compensateurs Niveladores / Niveladores Sokkelverstellers</p>	<p>Højdeindstiller / Säätojälät ΡΕΓΟΥΛΑΤΟΡΟΙ アジャスター金具 Ställbara fötter / Szintező lábak רגליות פילוס לארונות / Regulatory</p>	<p>РЕГУЛИРУЕМАЯ ОПОРА Nastavovač roviny وحدات ريجلاج / Level adjuster 수평조정기 / Yükselticiler Regulátory výšky</p>	 11
<p>Plinth legs / Piedini Sockelfüße / Pieds de socle Patas de zócalo Pés de cozinha Sokkelpoten</p>	<p>Sokkelben / Avosokkelijalat ΠΟΔΙΑ ΜΠΑΖΑΣ アジャスター脚 Sockel ben / Állítható lábak רגליות פילוס למטבח</p>	<p>Nózki cokołowe / РЕГУЛИРУЕМАЯ ОПОРА Noha na sokel / ارجل مطابخ Kaki furnitur / 싱크용 다리 Baza ayakları Soklové nožky</p>	 59
<p>Hanging brackets for wall units Reggipensili / Schrankaufhänger Systèmes d'accrochage Colgadores Esquadros de suporte Voor bovenkasten</p>	<p>Ophængsbeslag Kaapin kannattimet ΑΝΑΡΤΗΡΕΣ / 壁面ユニット用吊り金具 Upphångnings beslag Felfüggesztők מתלים לארונות מטבח / Zawieszki</p>	<p>ПОДВЕСКА / Zavesné kovanie وحدات تعليق / Peggantung lemari 행거 브라켓 / Askı elemanları Závěsné kování</p>	 233
<p>Base cabinet hanging brackets Reggibase / Unterschrankaufhänger Suspensions pour meubles bas Colgadores para muebles bajos Penseis para móveis inferiores Voor onderkasten</p>	<p>Vægmonteringsbeslag for frit hængende underskabe og skænke / Alakaapin kannatin Αναρτήρας για χαμηλές μονάδες ντουλαπιών ベースユニット用吊り金具 Upphångningsbeslag för underskåp Szekrényfüggesztő / מתלה לארונות נמוכים / Szafki dolne</p>	<p>Кронштейн подвески каркасов Závesné kovanie pre spodné skrinky تعليقات للرخائن السفلية. Bracket peggantung untuk kabinet bawah 하부장용 행거 브라켓 Alt Modüller için Askı Elemanları / Závěsný plech</p>	 333
<p>Panel hanging brackets Reggipannelli / Paneelaufhänger Systèmes d'accrochage pour panneautage mural / Colgadores para paneles / Sistema de fixação e nivelação de painéis</p>	<p>Onzichtbare bevestiging voor panelen Ophængsbeslag for paneler / Säädettävä kannatin jrjestelmä / Αναρτηρες για πανελ パネル用吊り金具 / Justerbara panelhållare Állítható függesztő / מילגה רובע היילת ירבחמו Zawieszki do paneli / Регулируемая</p>	<p>панель подвесной системы Závesné kovanie pre panely الألواح لتعليق التعلبيات Bracket peggantung untuk panel / 판넬용 행거 브라켓 / Panel Askı Elemanları Závěsné kování pro obkladové panely</p>	 419
<p>Shelf supports / Reggimensola Regalbodenträger Supports pour étagères Soportes de baldas Suportes de prateleira Schapdragers</p>	<p>Hyldebærer Hyllynkannattimet ΣΤΗΡΙΓΜΑΤΑ ΡΑΦΙΩΝ 棚受け / Hyllbärare Polctartók / תומכי מדף Uchwyty do półek</p>	<p>ДЕРЖАТЕЛИ ПОЛОК Policové konzoly وحدات تعليق رفوف Penyanga ambalan 선반 지지대 / Raf destegi Policové konzoly</p>	 439
<p>Table legs / Gambe per tavoli Tischbeine / Pieds de table Patas de mesa Pernas de mesa</p>	<p>Tafelpoten / Bordben Pöydänjalat ΠΟΔΙΑ ΤΡΑΠΕΖΙΟΥ / テーブル脚 Bords ben / Asztallábak רגליים לדלפקים ושולחנות</p>	<p>Nogi stółowe / НОЖКА СТОЛА Stolové nohy / ارجل طاولات Kaki meja / 탁자용 다리 Masa ayakları Stolové nohy</p>	 451
<p>Systems / Sistemi Systeme / Systèmes Sistemas / Sistemas Systemen / Systemer Järjestelmät</p>	<p>ΣΥΣΤΗΜΑΤΑ / システム Produktsystem Kiegészítő szerelvények מערכות / שיטות Systemy osłon</p>	<p>СОПУТСТВУЮЩИЕ ТОВАРЫ Systémy / أنظمة تعاليق Sistim / 시스템 Sistemler / Systémy</p>	 575
<p>Accessories and fittings Accessori e complementi Zubehör und Ergänzungskomponenten Accessoires et compléments Accesorios y complementos</p>	<p>Acessórios e complementos Toebehoren / Tilbehør og beslag Lisäosat ja-tarvikkeet / ΕΞΑΡΤΗΜΑΤΑ 付属品と取り付け部品 Tillbehör och beslag / Tartozékok</p>	<p>אביזרים ופירוזלים / Akcesoria i dodatki АКСЕССУАРЫ И КОМПЛЕКТУЮЩИЕ Príslušenstvo / خروضات معدنية Komponen pelengkap / 조합용 부품들 Baglantı aksesuarları / Doplňky</p>	 595

CAMAR®
the art of innovation



A few words which summarise our philosophy.

Camar, founded in 1960, is a forward thinking leader in the manufacture of technical fittings for furniture.

Our mission can be summarised into constant research and technological innovation, which enables us to react to the ever changing market trends and helps us to develop and to patent new products with pioneering designs and features.

To our customers we devote our greatest attention, with a service that is quick and above all reliable, which is all part of the Camar philosophy.

Certified UNI EN ISO 9001.



CAMAR®
the art of innovation



Poche parole che riassumono la nostra filosofia.

Camar, fondata nel 1960, è tra i leader mondiali nella progettazione e nella produzione di articoli tecnici per l'industria del mobile.

La nostra mission si esprime in una costante ricerca e innovazione tecnologica che, sapendo cogliere le indicazioni e le tendenze del mercato, sviluppa sempre e brevetta nuovi prodotti con elevate caratteristiche funzionali e di design.

Ai nostri clienti è riservata la massima attenzione, che va oltre l'aspetto produttivo, e diventa soprattutto servizio, unico per affidabilità e rapidità. Il tutto in perfetto stile Camar.

Certificata UNI EN ISO 9001.



CAMAR® the art of innovation



Einige Worte, die unsere Philosophie beschreiben.

Camar, im Jahr 1960 gegründet, ist heute ein weltweit agierender Entwickler und Produzent von technischen Möbelbeschlägen.

Unser Ziel ist die Entwicklung stetig neuer, patentierter Qualitätsprodukte von hochwertiger Funktionalität und ansprechendem Design, unter ständiger Beobachtung der Marktanforderungen und Tendenzen.

Den Produktionsprozess überschreitend, sichern wir unseren Kunden besten Service in punkto Zuverlässigkeit und Flexibilität zu. Alles im perfekten Camar Stil.

UNI EN ISO 9001 zertifiziert.



CAMAR® the art of innovation



Notre philosophie en deux mots.

Camar, société fondée en 1960, est actuellement un des leaders mondiaux dans l'étude et la fabrication d'accessoires techniques pour l'industrie de l'ameublement.

Grâce à une recherche permanente et à une innovation technologique à l'écoute des besoins de nos clients et des tendances du marché, nous développons et brevetons des produits toujours novateurs, alliant parfaitement fonctionnalité et design.

Nous réservons à notre clientèle la plus grande attention, qui, au-delà de l'aspect productif, se traduit par un service unique pour sa fiabilité et sa rapidité, "in perfetto stile Camar".

Entreprise certifiée UNI EN ISO 9001.

CAMAR®
the art of innovation



Pocas palabras que resumen nuestra filosofía.

Camar, fundada en 1960, es una de las líderes mundiales en proyecto y fabricación de productos técnicos para la industria del mueble.

Nuestra misión se expresa en una constante búsqueda e innovación tecnológica que, sabiendo coger las indicaciones y las tendencias del mercado, desarrollan y patentan productos siempre nuevos con características funcionales y de diseño elevadas.

Reservamos a nuestros clientes la máxima atención, que va más allá del aspecto productivo, y se hace sobre todo en servicio, único por eficacia y rapidez. Todo en perfecto estilo Camar.

Certificada UNI EN ISO 9001.



Our location

Dove siamo

Unser Standort

Où nous sommes situés

Nuestra localización





CAMAR®

22060 Figino Serenza
 (Como) Italy
 Via Leopardi, 8
 Tel. +39 031.72.811
 Fax +39 031.72.812
 info@camar.it - www.camar.it



MANAGEMENT SYSTEM CERTIFICATE

Certificate no.:
CERT-12225-2003-AQ-MIL-SINCERT

Initial certification date:
17 April 2003

Valid:
17 April 2021 – 16 April 2024

This is to certify that the management system of

CAMAR S.p.A. - Sede Legale ed Operativa

Via Giacomo Leopardi, 8 - 22060 Figino Serenza (CO) - Italy

has been found to conform to the Quality Management System standard:
ISO 9001:2015

This certificate is valid for the following scope:

**Design and manufacture of metal and plastic technical items/accessories for furniture
(IAF 17 ,14)**

Place and date:
Vimercate (MB), 16 March 2021



SGQ N° 003 A	EMAS N° 009 P
SGA N° 003 D	PRD N° 003 B
SGE N° 007 M	PRS N° 094 C
SCR N° 004 F	SST N° 002 G

Membro di MLA EA per gli schemi di accreditamento
SGQ, SGA, PRD, PRS, ISP, GNG, LAB e LAT, di MLA IAF
per gli schemi di accreditamento SGQ, SGA, SSI, FSM
e PRD e di MRA ILAC per gli schemi di accreditamento
LAB, MED, LAT e ISP

For the issuing office:
DNV - Business Assurance
Via Energy Park, 14, - 20871 Vimercate (MB) - Italy

Zeno Beltrami
Management Representative

Lack of fulfilment of conditions as set out in the Certification Agreement may render this Certificate invalid.

ACCREDITED UNIT: DNV GL Business Assurance Italia S.r.l., Via Energy Park, 14 - 20871 Vimercate (MB) - Italy - TEL: +39 68 99 905. www.dnvgli.it

Plinth legs
Piedini
Sockelfüße
Pieds de socle
Patas de zócalo

Hanging brackets for wall units
Reggipensili
Schrankaufhänger
Systèmes d'accrochage
Colgadores

Base cabinet hanging brackets
Reggibase
Unterschrankaufhänger
Suspensions pour meubles bas
Colgadores para muebles bajos

Panel hanging brackets
Reggipannelli
Paneelaufhänger
Systèmes d'accrochage pour panneauage mural
Colgadores para paneles

Shelf supports
Reggimensola
Regalbodenträger
Supports pour étagères
Soportes de baldas

Table legs
Gambe per tavoli
Tischbeine
Pieds de table
Patas de mesa

Systems
Sistemi
Systeme
Systèmes
Sistemas

Accessories and fittings
Accessori e complementi
Zubehör und Ergänzungskomponenten
Accessoires et compléments
Accesorios y complementos



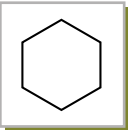





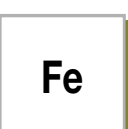
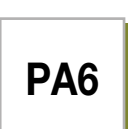
Technical features






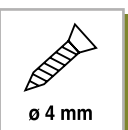
Caratteristiche tecniche

Technische Eigenschaften

Détails techniques

Características técnicas

	Tube diameter Diametro tubo Rohrdurchmesser Diamètre du tube Diámetro del tubo
	Adjustment in mm Regolazione in mm Verstellbereich in mm Réglage en mm Regulación en mm
	Allen key Chiave di regolazione esagonale Innensechskantschlüssel Clé Allen Llave Allen
	Special key Chiave di regolazione speciale Spezialschlüssel Clé spéciale Llave especial
	Nominal loading capacity Carico massimo ammesso Nennbelastbarkeit Charge maximale admissible Carga máxima admitida
	Lifting capacity Carico sollevabile Kraftaufwand zum Anheben des Korpus Capacité de levage Peso elevable
	One-piece steel tube and socket Tubo in acciaio con attacco integrato Stahlrohr und Aufnahme aus einem Stück Tube en acier, platine soudée Tubo de acero de una pieza y cabeza
	Components in ABS Componenti in ABS Komponente aus ABS Composants en ABS Componentes en ABS
	Components in steel Componenti in acciaio Komponente aus Stahl Composants en acier Componentes en acero
	Components in polyamide 6 Componenti in poliammide 6 Komponente aus Polyamid 6 Composants en polyamide 6 Componentes en poliamida 6

	Components in polypropylene Componenti in polipropilene Komponente aus Polypropylen Composants en polypropylène Componentes en polipropileno
	Components in zamak Componenti in zama Komponente aus Zamak Composants en zamak Componentes en zamak
	Tested by CTBA, France Articolo testato da CTBA, Francia Artikel von CTBA, Frankreich getestet Produit testé par le CTBA, France Testado por CTBA, Francia
	Tested by LGA, Germany Articolo testato da LGA, Germania Artikel von LGA, Deutschland getestet Produit testé par le LGA, Allemagne Testado por LGA, Alemania
	Adjustment by electric screwdriver Regolabile con avvitatore Mit Akkuschauber verstellbar Réglage possible par visseuse Ajuste con atornillador eléctrico
	Recommended screw Vite consigliata Empfohlene Schraube Vis conseillée Tornillo recomendado

Compatibility

Compatibilità

Kompatibilität

Compatibilité

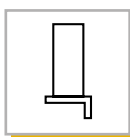
Compatibilidad



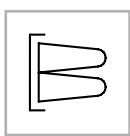
Compatible keys
Chiavi compatibili
Kompatible Schlüssel
Clés compatibles
Llaves compatibles



Compatible bolts
Viti compatibili
Kompatible Schrauben
Boulons compatibles
Tornillos compatibles



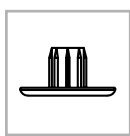
Compatible spacers
Distanziali compatibili
Kompatible Distanzstücke
Rehausses compatibles
Separadores compatibles



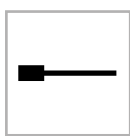
Compatible clips
Ganci compatibili
Kompatible Klammern
Clips compatibles
Ganchos compatibles



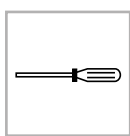
Compatible drilling templates
Dime di foratura compatibili
Kompatible Bohrschablonen
Gabarits de pose compatibles
Plantillas de taladro compatibles



Compatible caps
Tappini compatibili
Kompatible Kappen
Patins compatibles
Tapones compatibles



Compatible shaft extensions
Aste di rinvio compatibili
Kompatible Verstelladapter
Tiges de renvoi compatibles
Barras de reenvío compatibles



Compatible screwdrivers
Cacciaviti compatibili
Kompatible Schraubendreher
Tournevis compatibles
Destornilladores compatibles

300 00 Z1 27 A2

+20mm
0mm

100 Kg

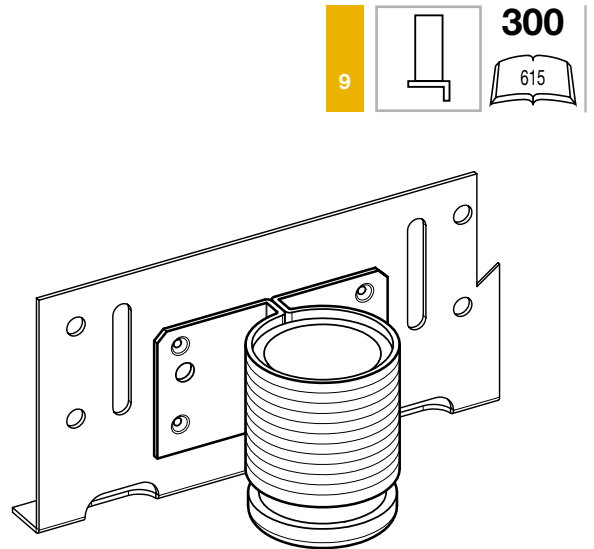
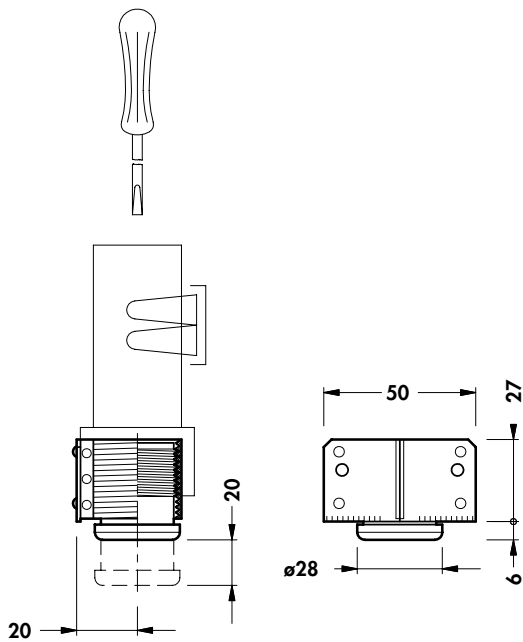
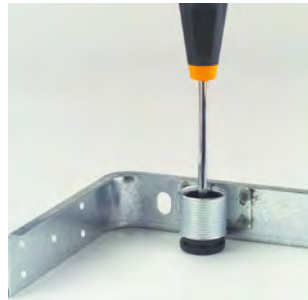

ABS

Fe

 200

 6000

 6000



300 00 Z2 VI Z2

+20mm
0mm

6



150 Kg

ABS

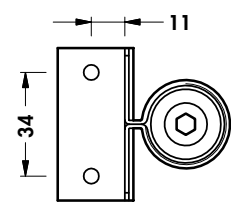
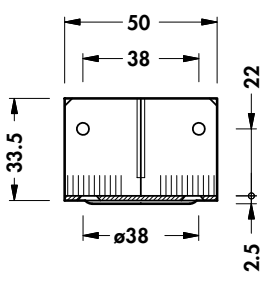
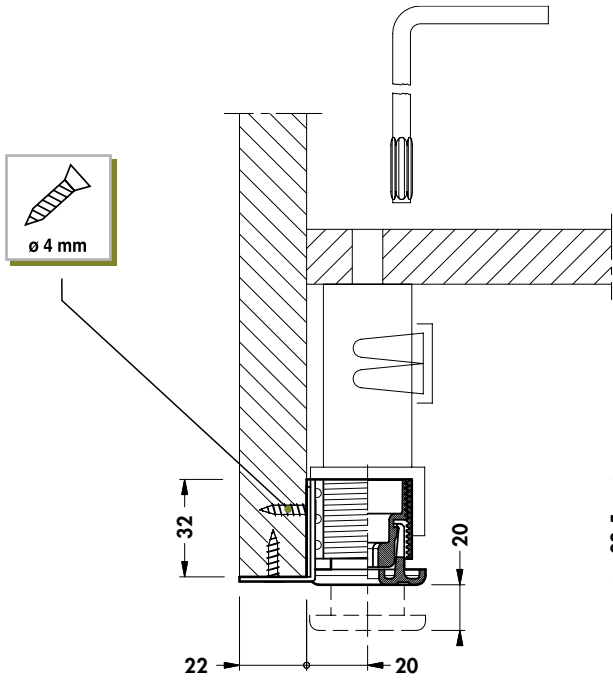
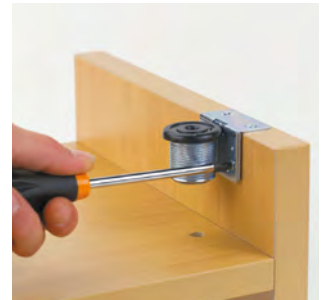
Fe

ZAMAK

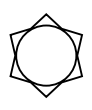
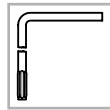
100

6000

6000

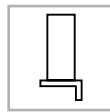


9



809
638-641

9



300
615

300 00 Z2 00 A2

+20mm
0mm

100 Kg

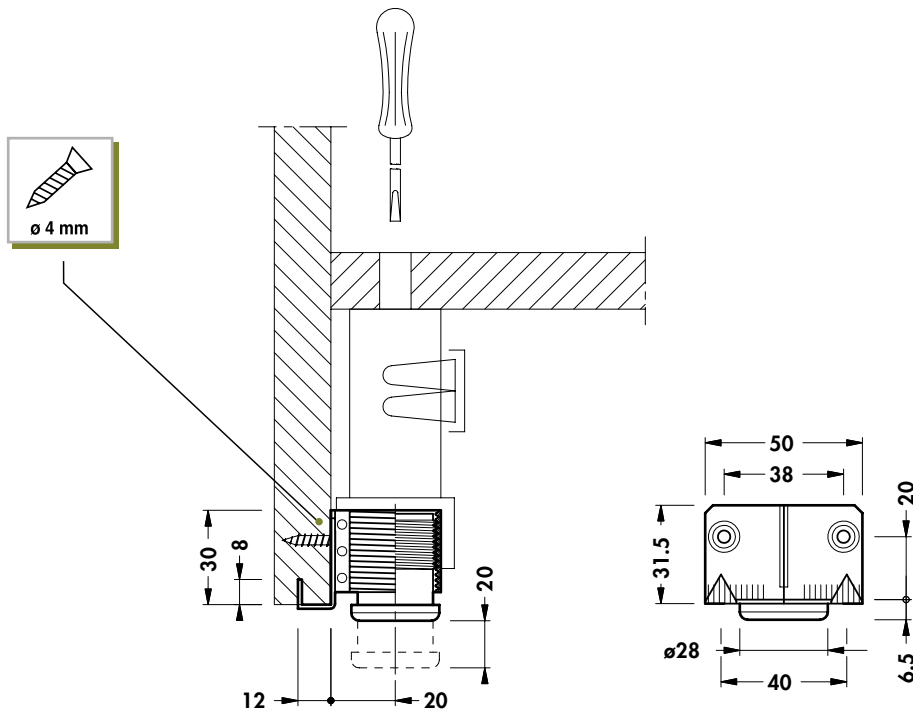
ABS

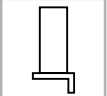

Fe

 200

 6000

 1000

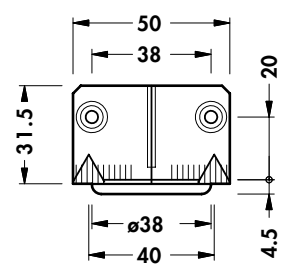
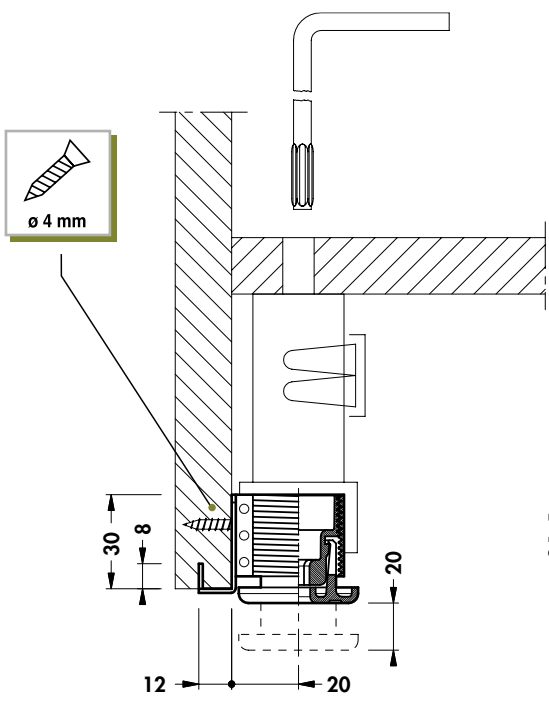
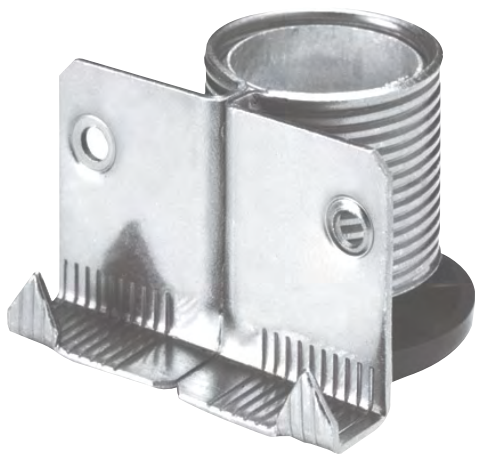


9  **300**
 615

300 00 Z2 00 Z2

+20mm 0mm	6		150 Kg
ABS	Fe	ZAMAK	CTBA

200	6000	1000
-----	------	------



9			809 638-641
9			300 615

300 00 Z2 □ Z2

19
22
25
Amm

+20mm
0mm

6



150 Kg

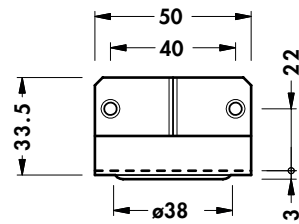
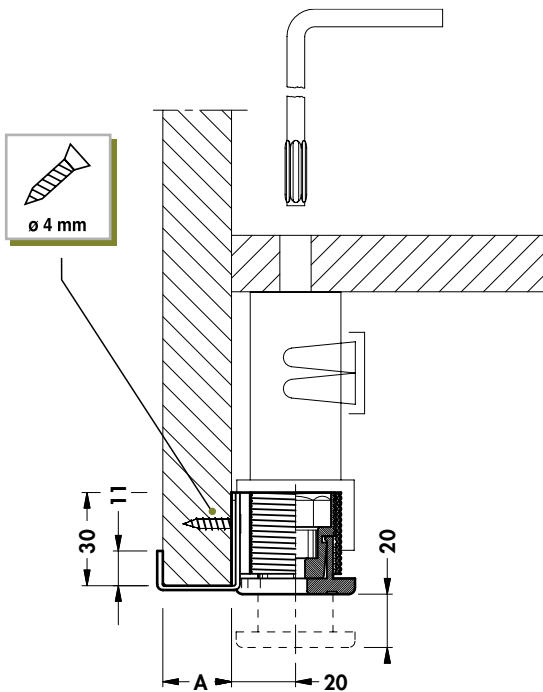
ABS

Fe

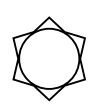
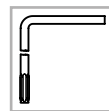
ZAMAK

100

3000

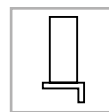


9



809
638-641

9



300
615

300 00 Z2 32 A2

+20mm
0mm

100 Kg

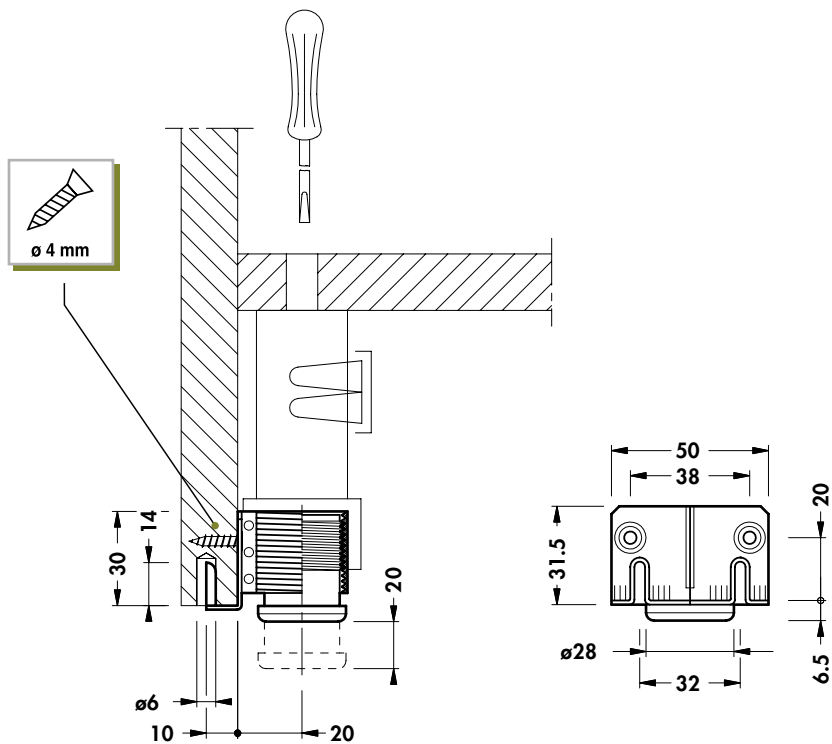
ABS

Fe

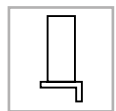
 200

 6000

 1000



9



300
615

300 00 Z2 32 Z2

+20mm
0mm

6



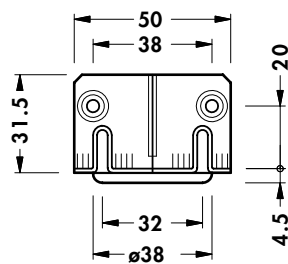
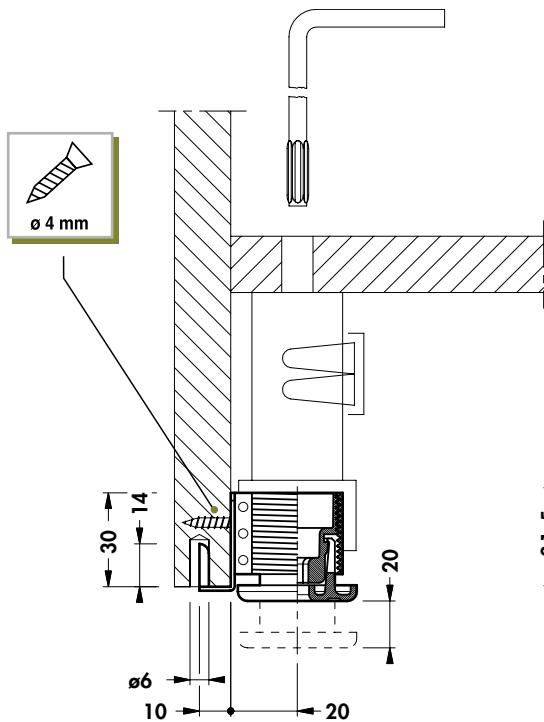
150 Kg

ABS

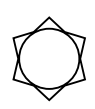
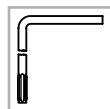
Fe

ZAMAK

CTBA

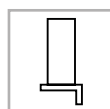


9



809
638-641

9



300
615

300 00 Z2 98 A2

+20mm
0mm

100 Kg

ABS

Fe

1

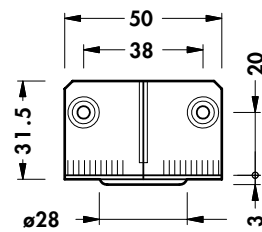
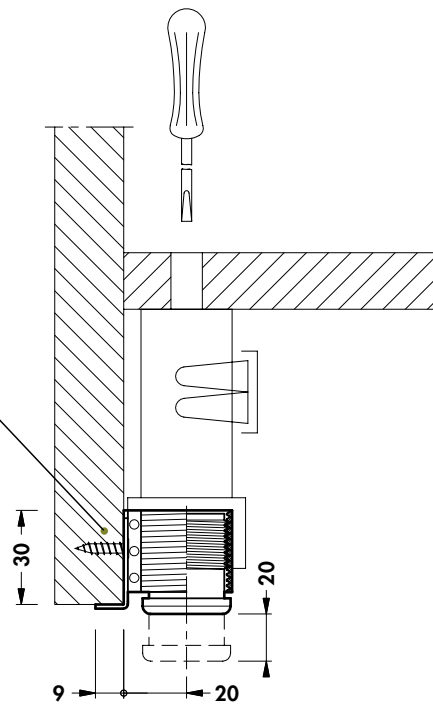
200

6000

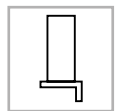
6000



$\varnothing 4 \text{ mm}$



9



300

300 00 Z2 98 Z2

+20mm
0mm

6



150 Kg

ABS

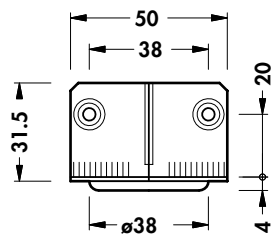
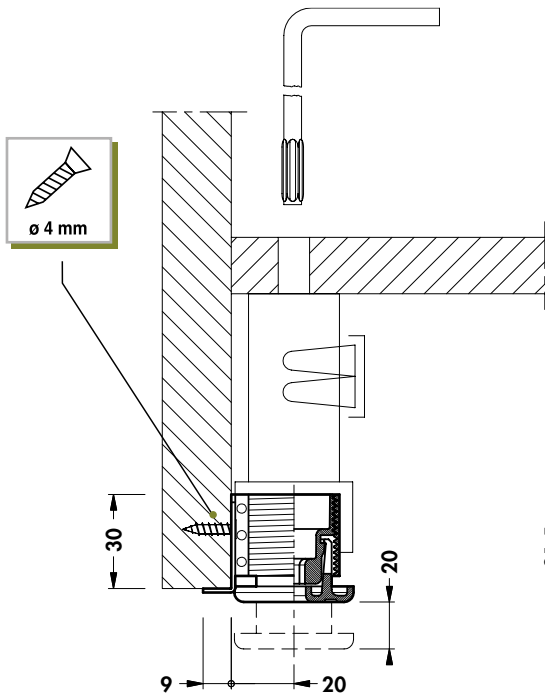
Fe

ZAMAK

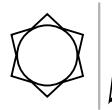
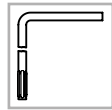
200

6000

6000

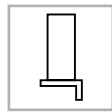


9



809
638-641

9



300
615

300 02 Z2 □ Z2

19
22
Amm

+20mm
0mm

6



300 Kg

ABS

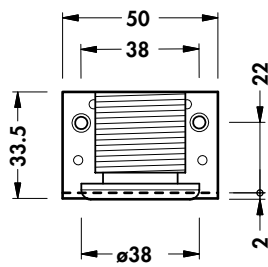
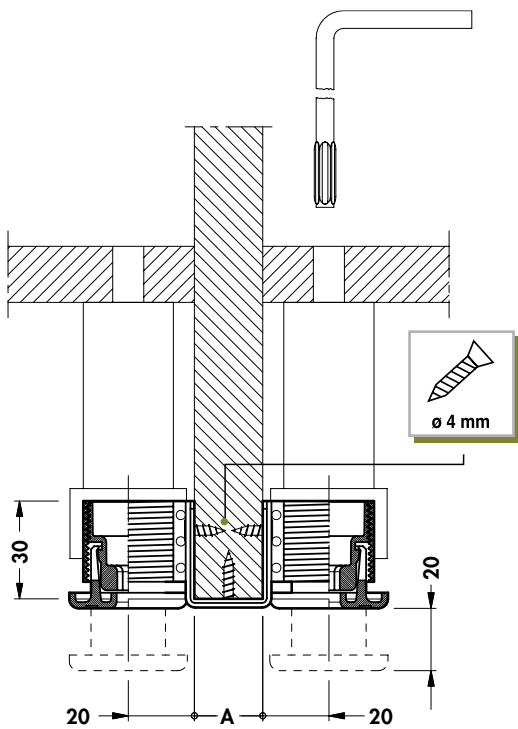
Fe

ZAMAK

100

3000

3000



9 809
 638-641

9 300
 615

300 10 Z2 32 Z2

+20mm
0mm

6



150 Kg

ABS

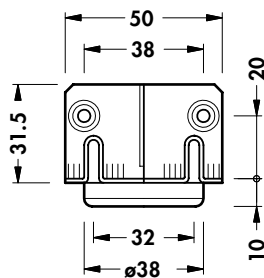
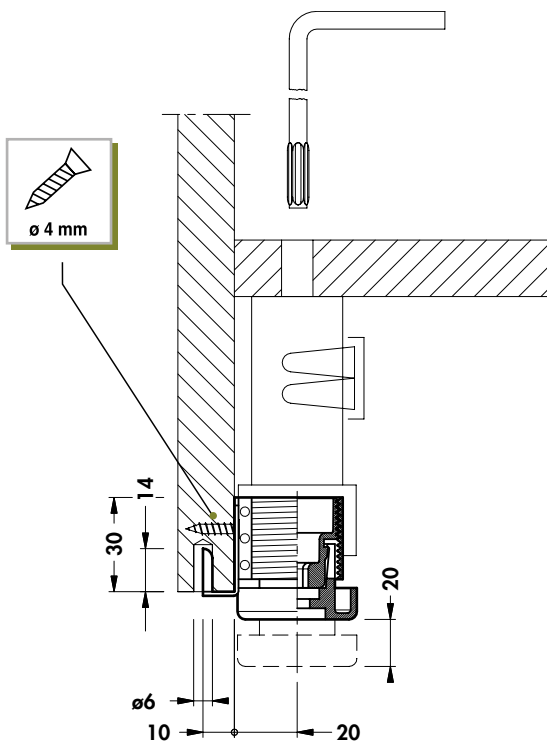
Fe

ZAMAK

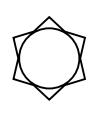
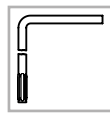
200

6000

3000

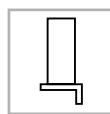


9



809
638-641

9



300
615

301 00 Z2 VI A2

+10mm
0mm

100 Kg

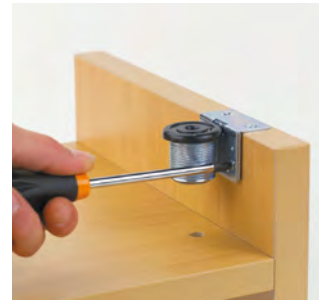
ABS

Fe

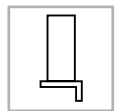
200

7200

7200

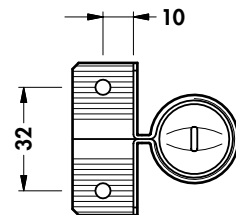
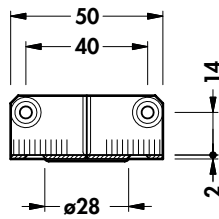
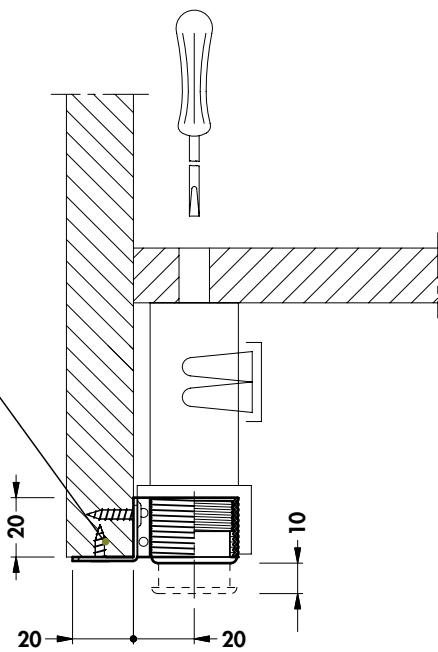


9



300
615

ø 4 mm

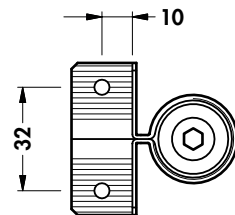
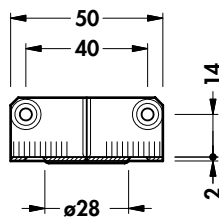
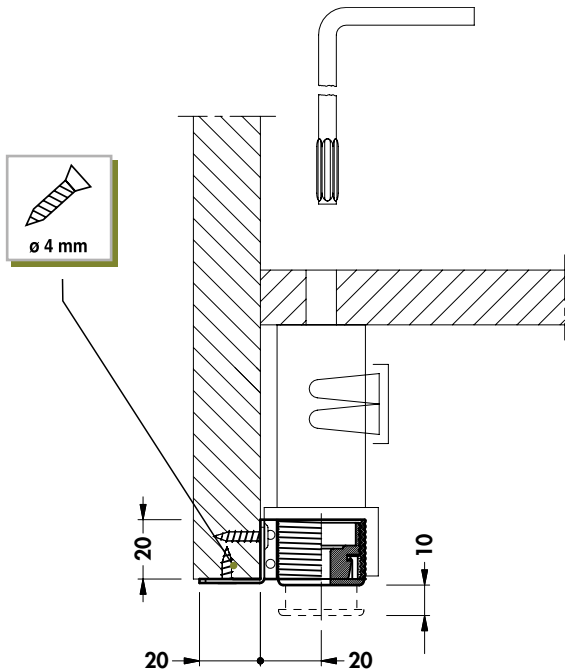


301 00 Z2 VI Z2

+10mm 0mm	6		150 Kg
--------------	---	--	------------

ABS	Fe	ZAMAK
-----	----	-------

200	7200	7200
-----	------	------



9		809 638-641
---	--	----------------

9		300 615
---	--	------------

301 00 Z2 00 A2

+10mm
0mm

100 Kg

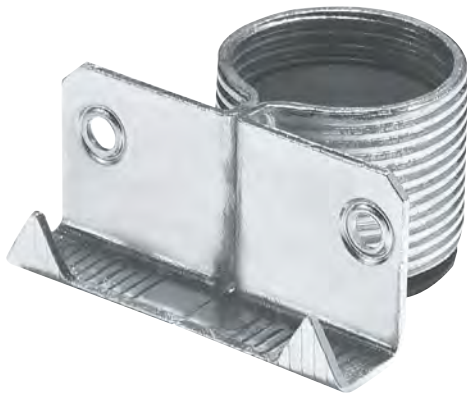
ABS

Fe

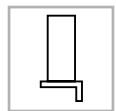
 200

 7200

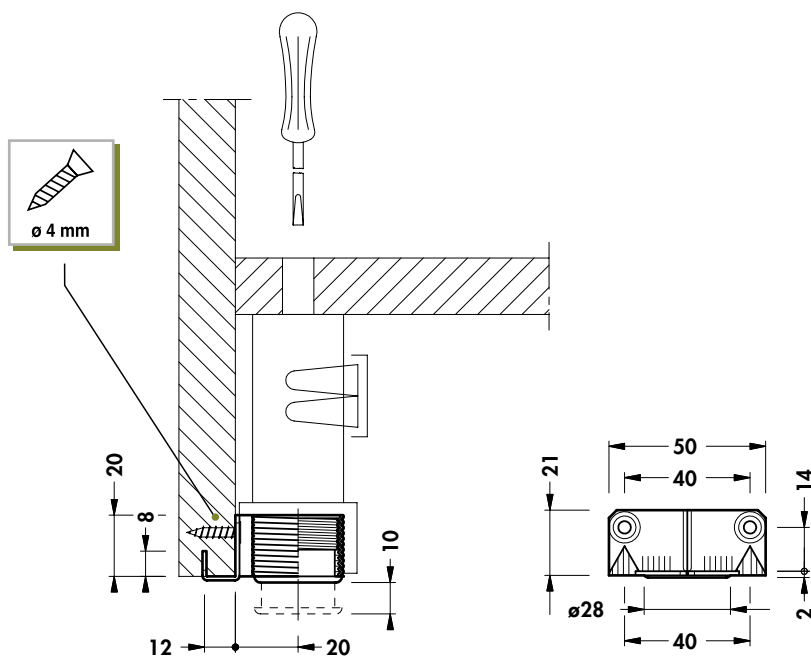
 1000



9



300
615



301 00 Z2 00 Z2

+10mm
0mm

6



150 Kg

ABS

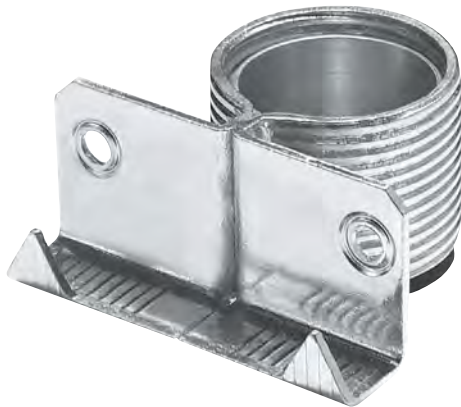
Fe

ZAMAK

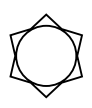
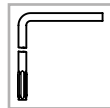
200

7200

1000

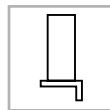


9



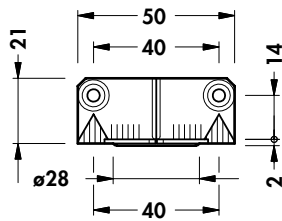
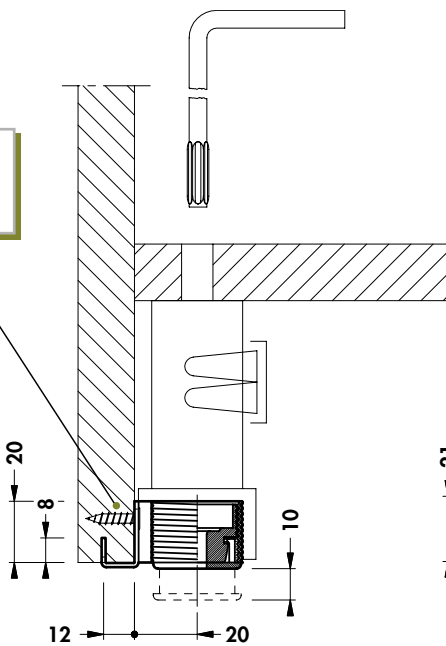
809
638-641

9



300
615

ϕ 4 mm



301 00 Z2 23 A2

+10mm
0mm

100 Kg

ABS

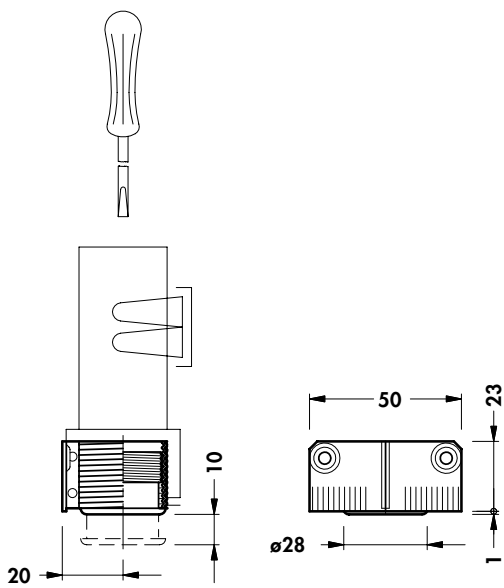
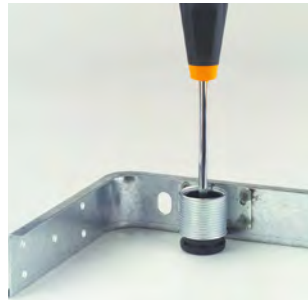
Fe

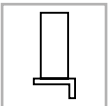

1

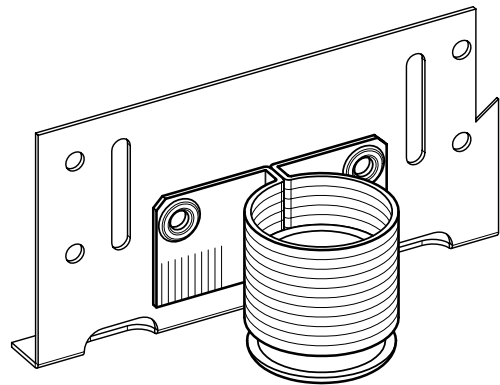
 200

 7200

 3600



9  300  615



301 00 Z2 32 A2

+10mm
0mm

100 Kg

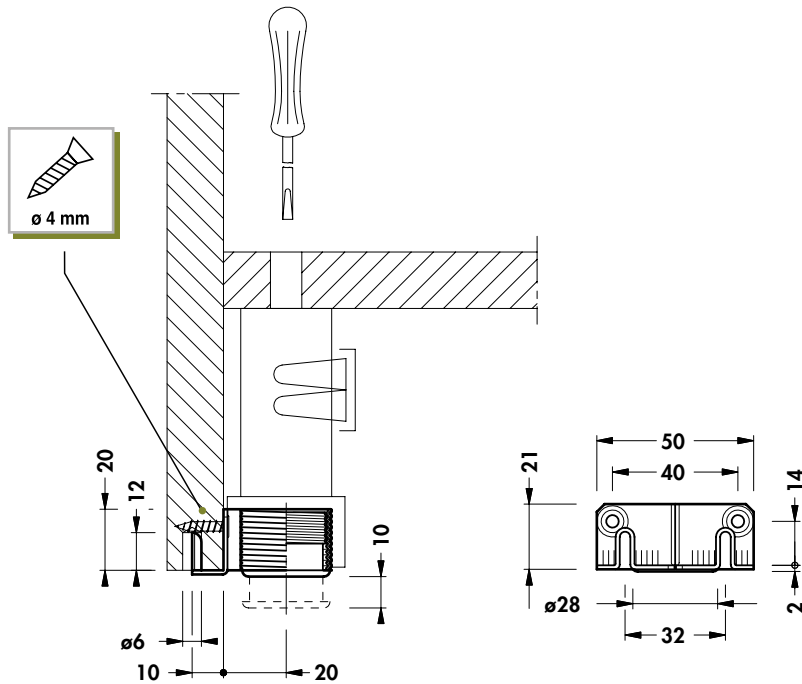
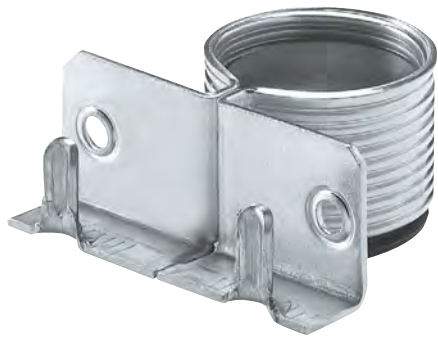
ABS

Fe

200

7200

1000



9 | 300 | 615

301 00 Z2 32 Z2

+10mm
0mm

6



150 Kg

ABS

Fe

ZAMAK



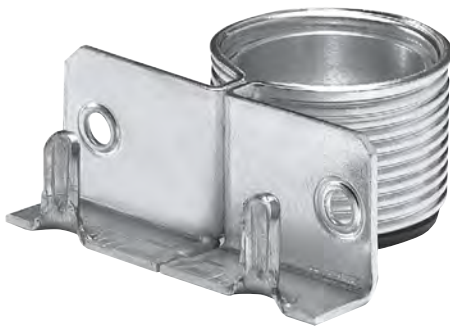
200



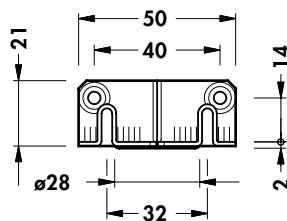
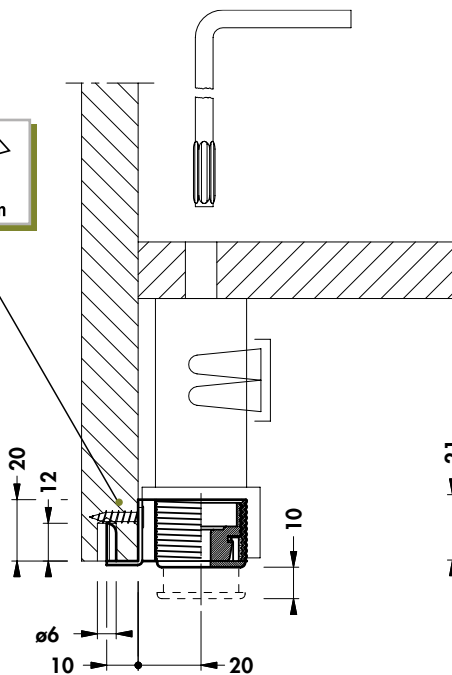
7200



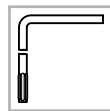
1000



ø 4 mm



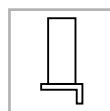
9



809

638-641

9



300

615

302 00 P2 00 02



+30mm
0mm

80 Kg

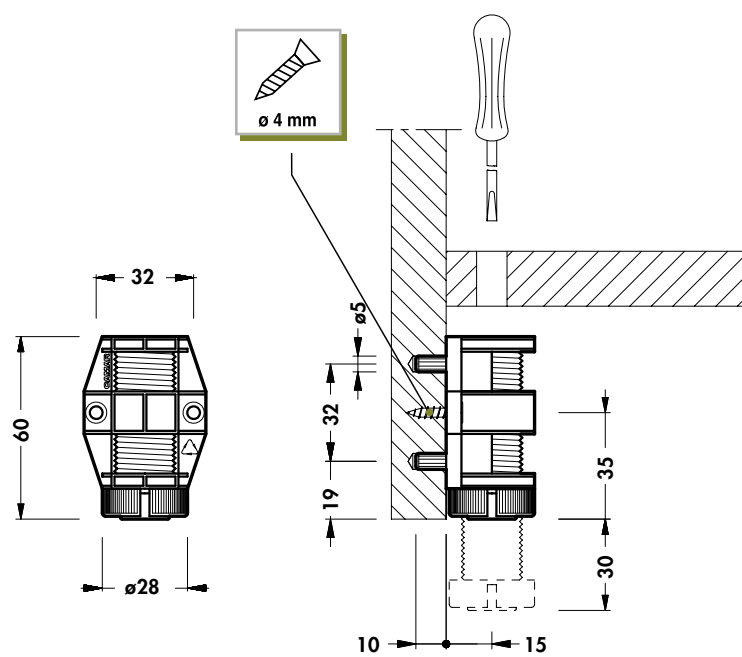

ABS

CTBA

 400

 7200

 1600



304 14 P2 00 A2

+10mm
0mm

4

ABS

Fe

1

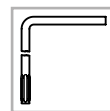
 200

 7200

 1200

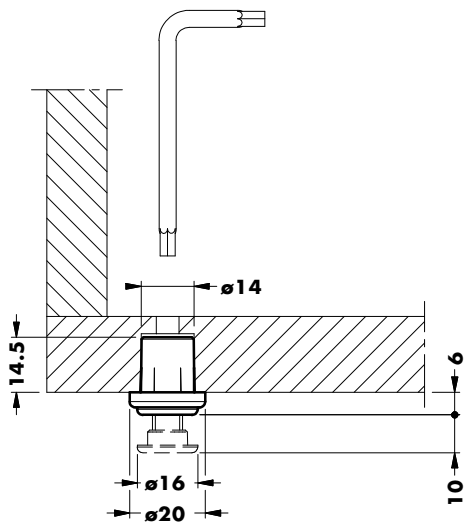


9



4

809
638-641

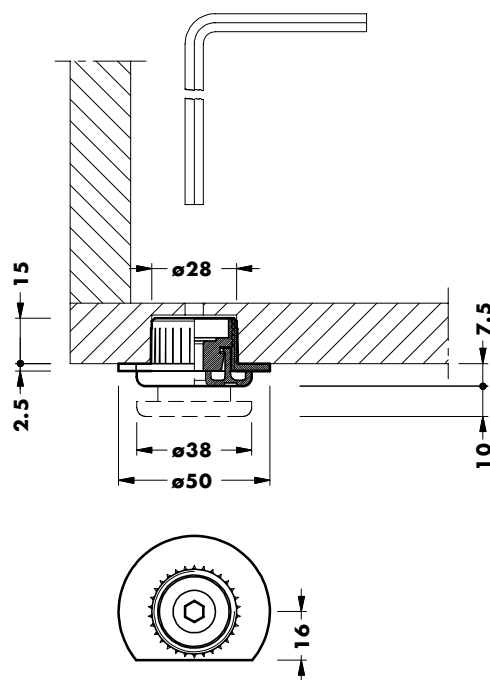


304 28 Z2 38 Z2

+10mm 0mm	6		400 Kg
--------------	---	--	------------

ABS	ZAMAK
-----	-------

200	7200	3600
-----	------	------



9		809 638-641
---	--	----------------

304 28 Z2 50 A2

+10mm
0mm

200 Kg

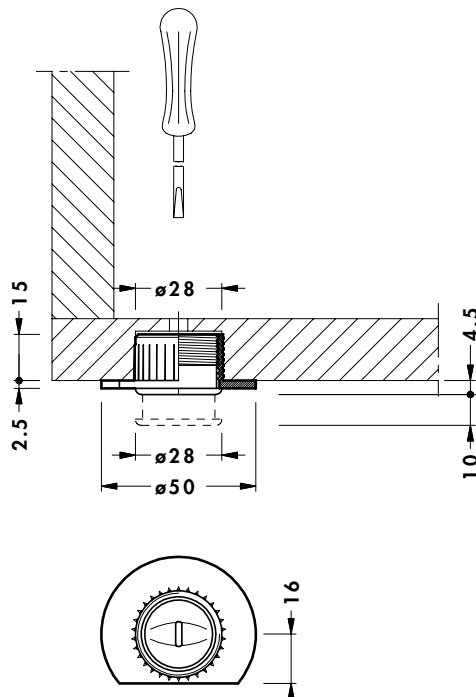
ABS

ZAMAK

 200

 7200

 1000



304 28 Z2 50 Z2

+10mm
0mm

6



400 Kg

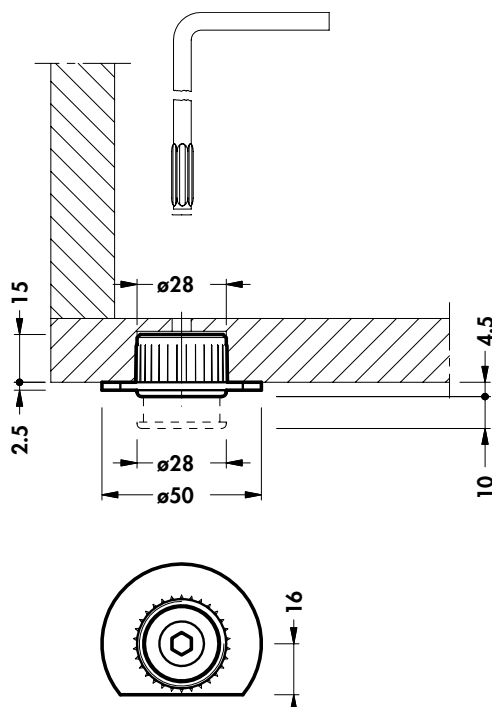
ABS

ZAMAK

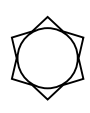
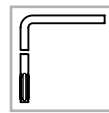
200

7200

1000



9



809
638-641

304 28 Z2 51 Z2

New

+10mm
0mm

6



ABS

ZAMAK



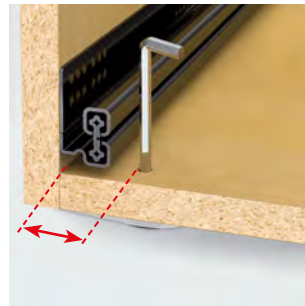
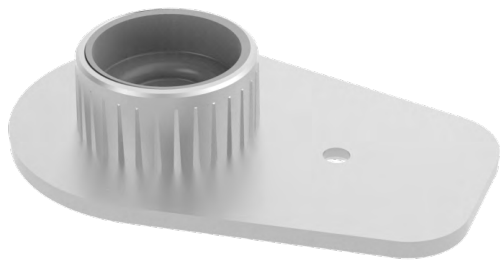
200



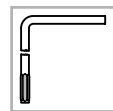
7200



1200

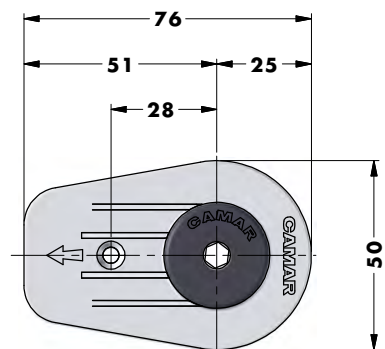
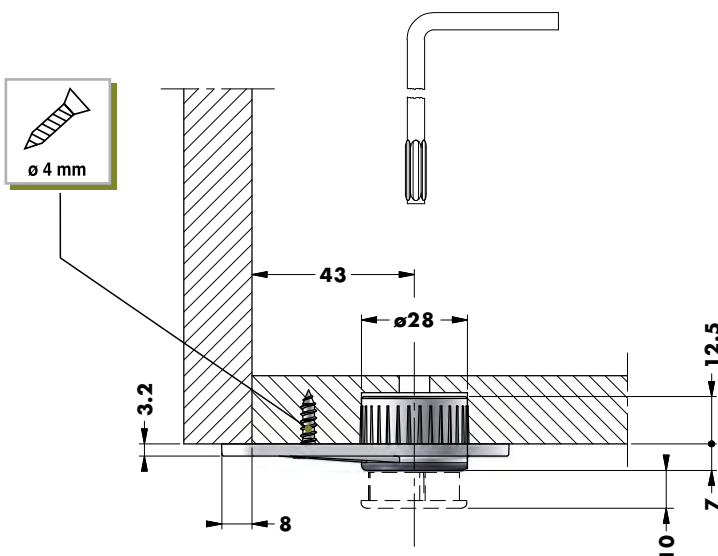


9



809

638-641



305 28 Z2 50 Z2

+20mm
0mm

6



400 Kg

ABS

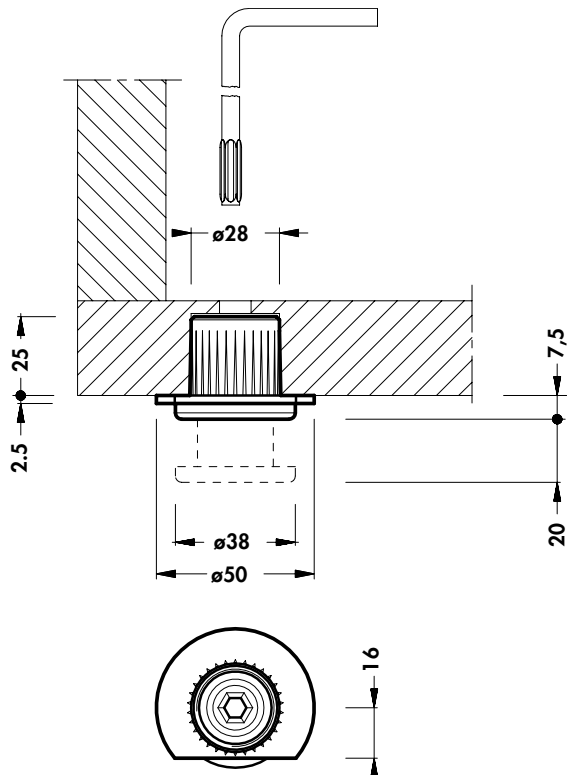
ZAMAK

CTBA

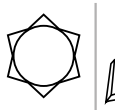
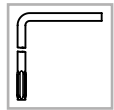
200

6000

1000



9



809
638-641

305 28 Z2 55 Z2

+20mm
0mm

6



400 Kg

ABS

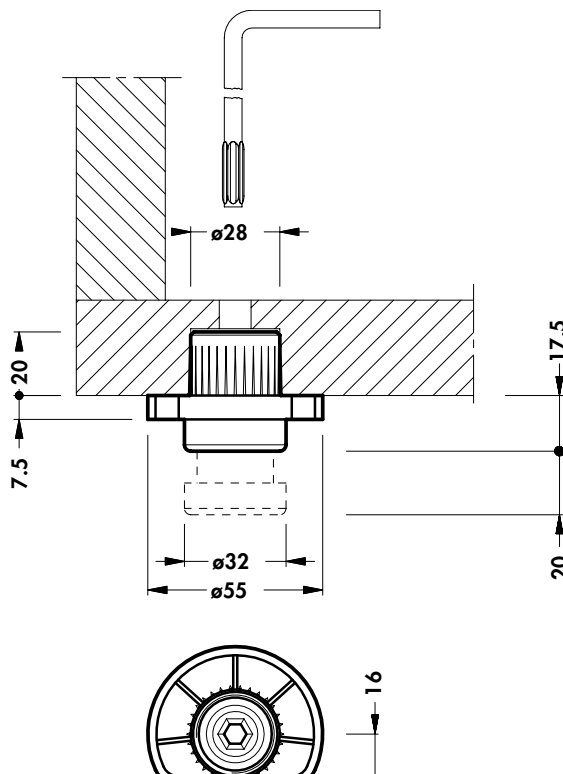
ZAMAK

CTBA

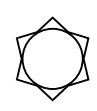
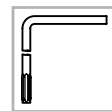
200

6000

1000



9



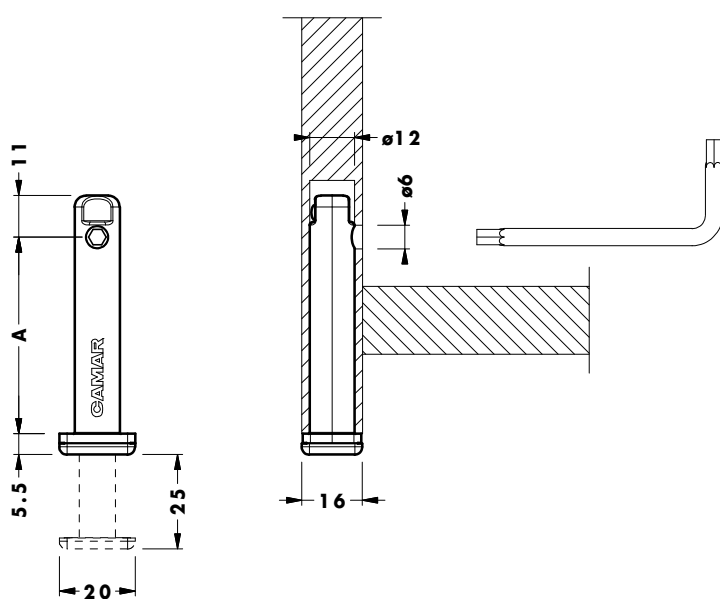
809
638-641

306 □ Z0 12 02

- 02 = 25 *
 - 03 = 32 *
 - 04 = 44
 - 05 = 52
 - 07 = 70
 - 10 = 100
 - 12 = 120
- Amm**



Amm 25=	+10mm 0mm	Amm 32=	+18mm 0mm	Amm 44-120=	+25mm 0mm
Ø12mm		4	300 Kg	150 Kg	
ZAMAK	PP	LGA			
100	4800	800			
* 200					



9		4	809 638-641
9		306 02 AL MA 00	616

306 □ Z0 12 02 XL

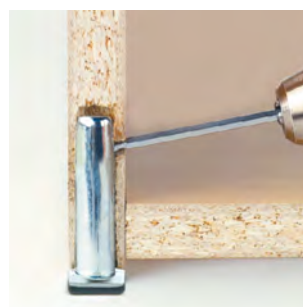
03 = 32
Amm

New

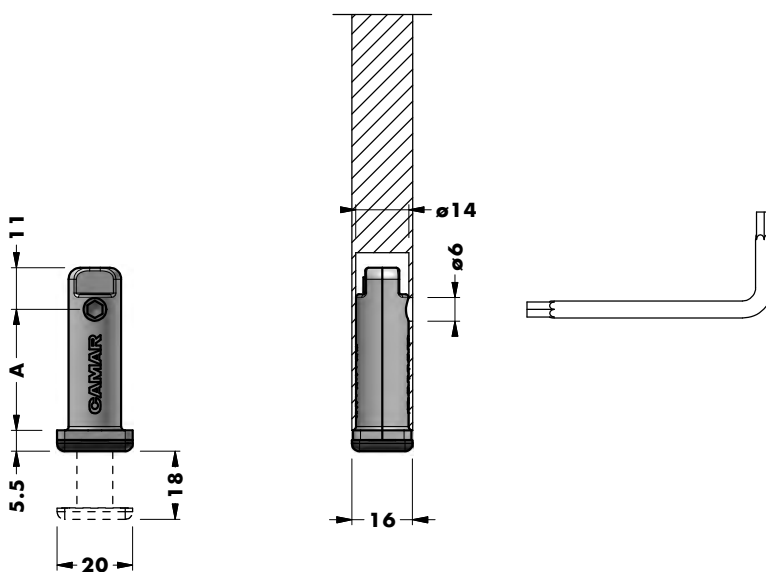


+18mm 0mm	Ø14mm		4
Fe	ZAMAK	PP	450 Kg
150 Kg			


100 4800 800



9		4	809
			638-641












306 □ Z0 14 □

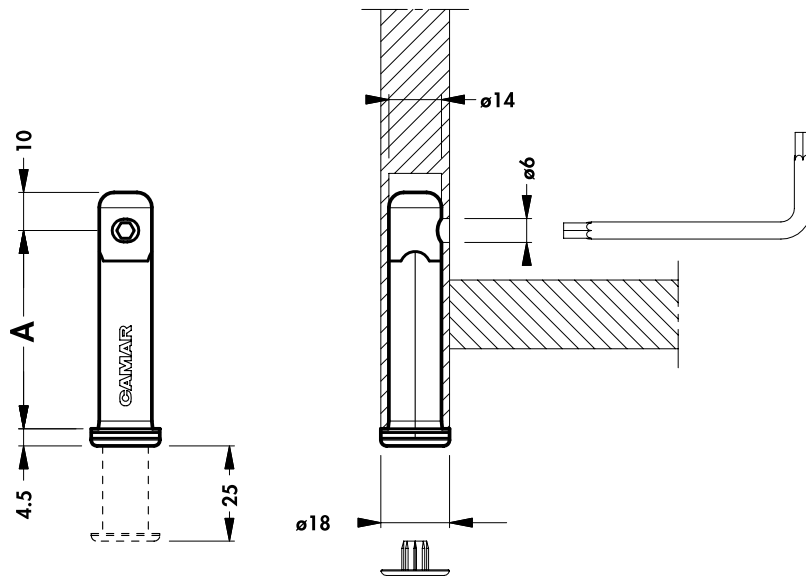
02 = 25 ▲	P0 
02 = 25 ■	00
05 = 52	00
07 = 70	00
12 = 120	00
14 = 140 *	00

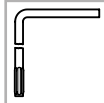

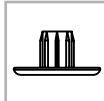

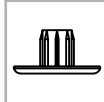





Amm



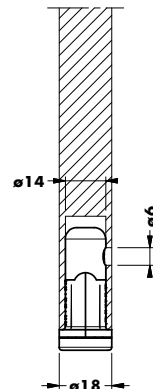
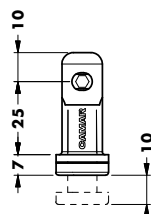
Amm 25= ▲ ■	+10mm 0mm	Amm 52-140=	+25mm 0mm	Ø14mm
	4	300 Kg 	150 Kg 	ZAMAK
Amm 52-140=	LGA			

 100	 4800	 800
▲  200	 9600	
*  50		

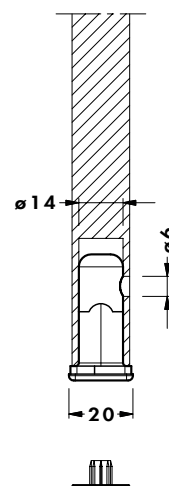
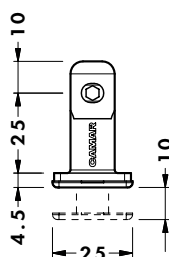


9		4	809 
9		810 00 02 20 25 	644
		Amm 25 ■	
9		810 18 02 00 00 	654
9		810 20 02 00 00 	654
		Amm 52 - 140	
9		306 00 AL MA 00 	616

306 02 Z0 14 P0



306 02 Z0 14 00



307 □ Z2 P0 02

A2 = 2,5

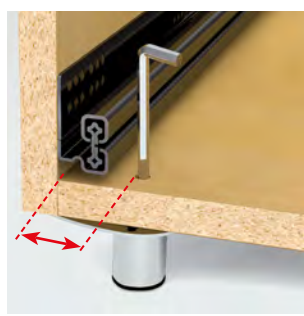
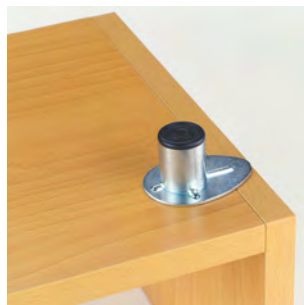
A3 = 3,8

H_{cm}

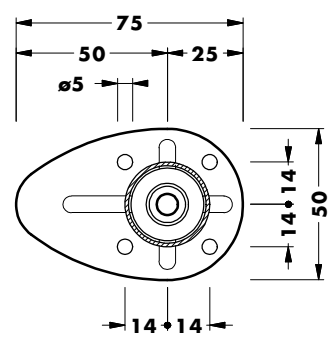
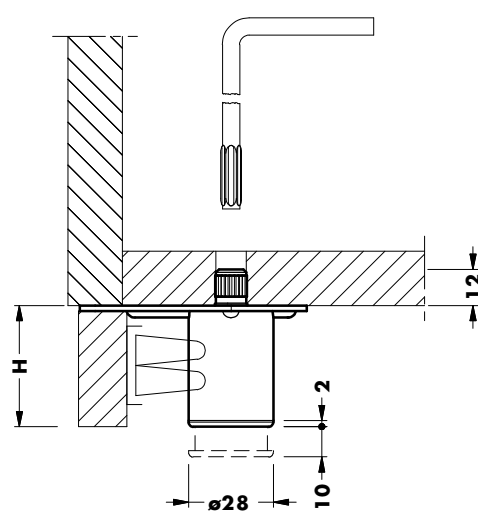
+20mm 0mm	6		
--------------	---	--	--

ABS	Fe	ZAMAK
-----	----	-------

200	6000	1200
-----	------	------



9			809 638-641		
	9		203 601 H 3,8	225 606 H 3,8	226 697-609 H 3,8



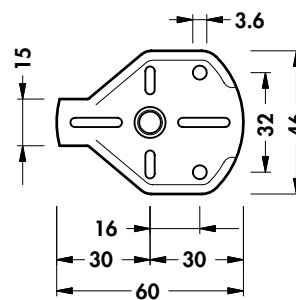
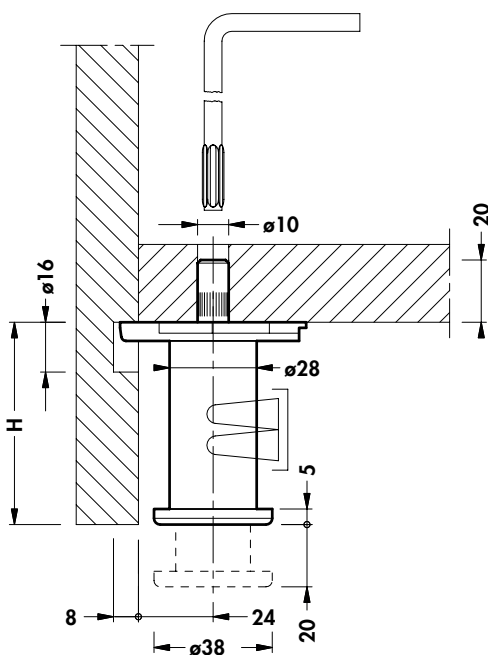
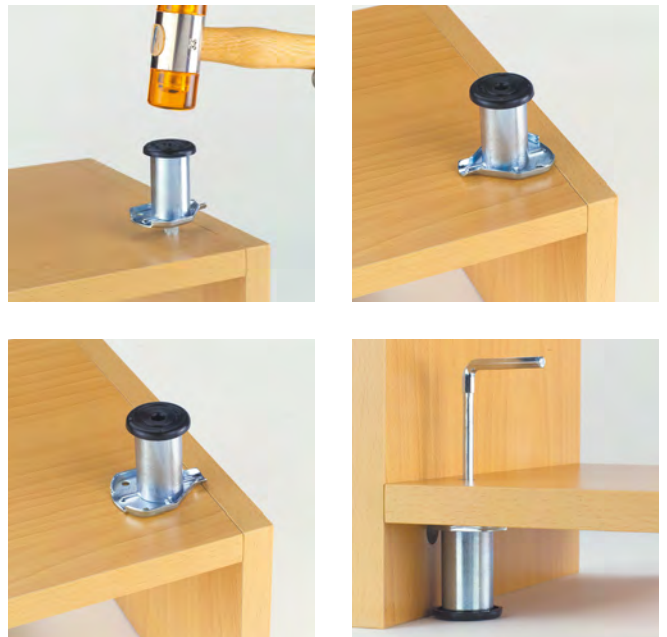
308 □ Z2 P0 02

04 ★
05
06
07
08
09
10
H_{cm}



+20mm 0mm	6		400 Kg
	ABS	Fe	ZAMAK

100 4800
★ 200



9			809 638-641
9		202 600 H 7-10	203 601 H 5-10
		204 602 H 7-10	
	225 606	226 697-609 H 5-10	228 611 H 5-10

308 □ Z2 P3 02

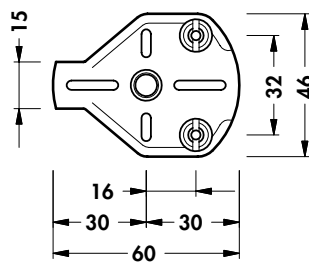
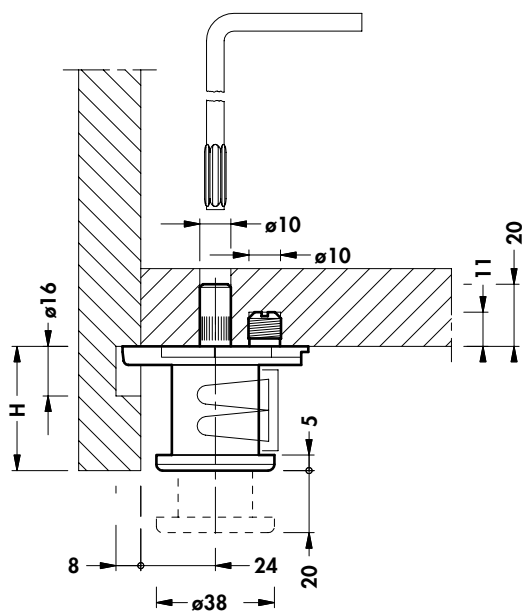
- 04 *
 - 05
 - 06
 - 07
 - 08
 - 09
 - 10
- H_{cm}



+20mm 0mm	6		400 Kg
	ABS	Fe	PA6
			ZAMAK

100 4800

* 200

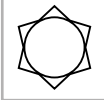







9			809 638-641
9		202 600 H 7-10	203 601 H 5-10
		204 602 H 7-10	
	225 606	226 697-609 H 5-10	228 611 H 5-10

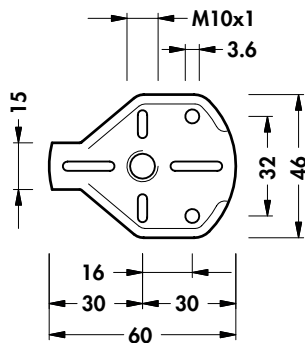
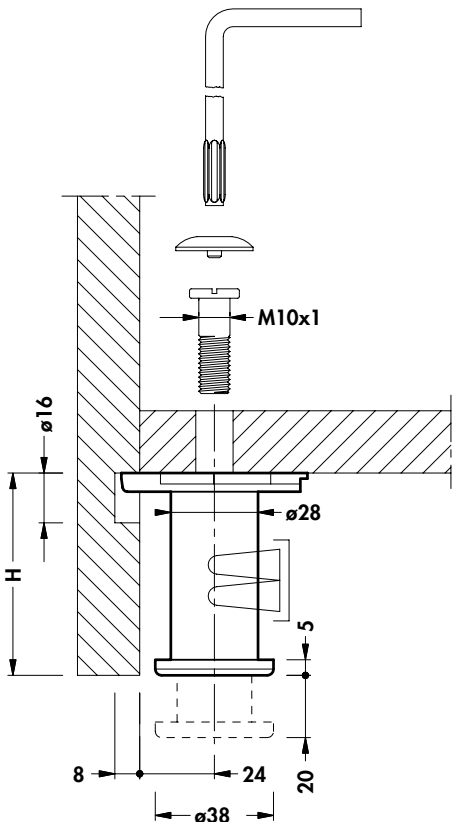
308 Z2 90 02

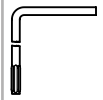
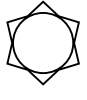

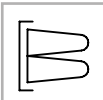
04 *
05
06
07
08
09
10
H_{cm}



+20mm 0mm		400 Kg 	
ABS	Fe	ZAMAK	CTBA

 100  1200
*  200



9			809 638-641
9		308 617	
9		202 600 H 7-10	203 601 H 5-10
		204 602 H 7-10	
		225 606 H 5-10	226 697-609 H 5-10
		228 611 H 5-10	

309 □ Z2 M0 02

04
05
06
07
08
09
10
H_{cm}



+20mm
0mm



400 Kg



ABS

Fe

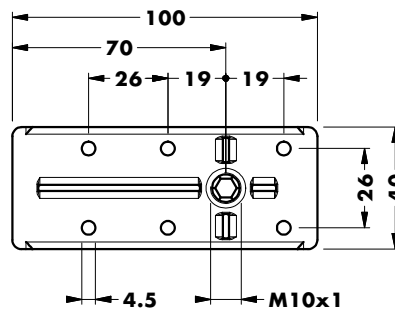
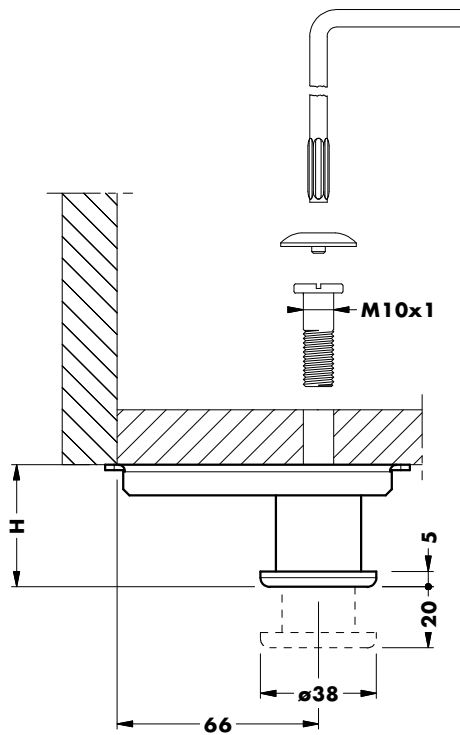
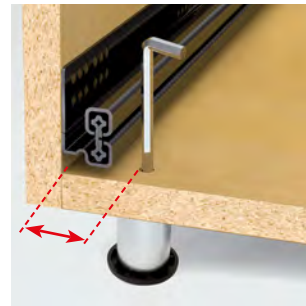
ZAMAK



100



800



9



809

638-641



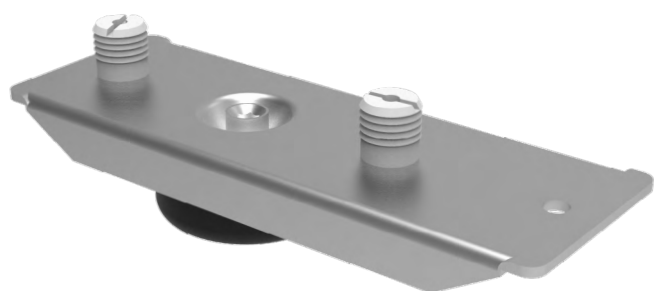
9

308

617

309 20 08 66 D1

New



+8mm
0mm

4

ABS

Fe

PA6



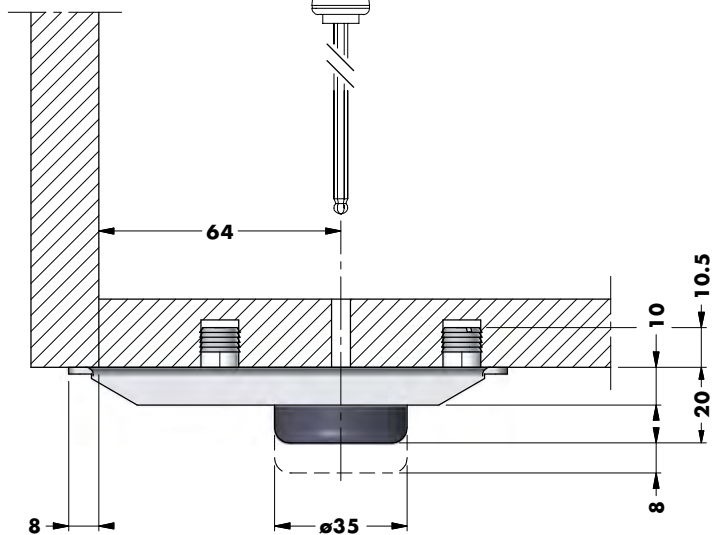
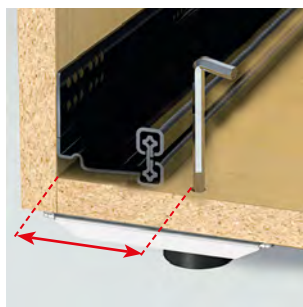
100



3600



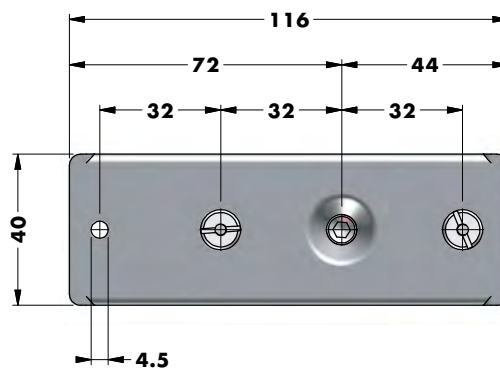
1000



9

4

809 20 C1 04 00 640



310 □ Z2 R0 02

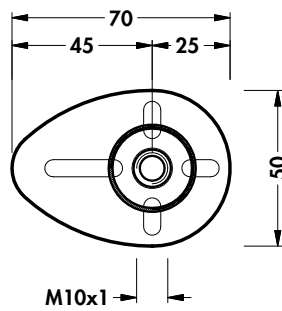
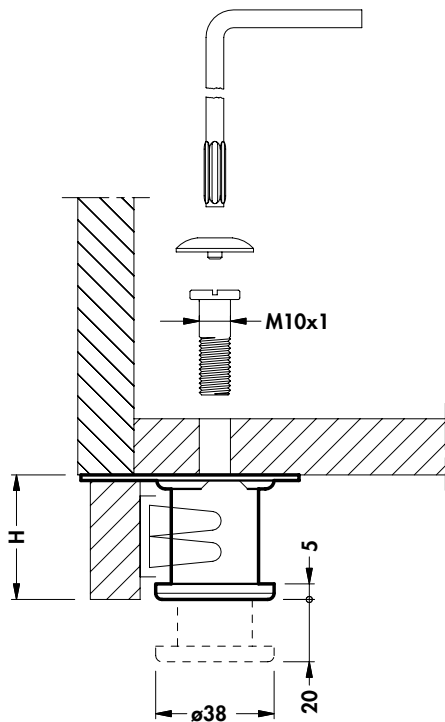
- 04 *
 - 05
 - 06
 - 07
 - 08
 - 09
 - 10
- H_{cm}



+20mm 0mm		400 Kg 	
--------------	--	------------	--

ABS	Fe	ZAMAK
-----	----	-------

100	4800
* 200	



9			809 638-641
9			308 617
9			202 600 H 7-10
			203 601 H 5-10
			204 602 H 7-10
			225 606 H 5-10
			226 697-609 H 5-10
			228 611 H 5-10

310 □ Z2 S0 02

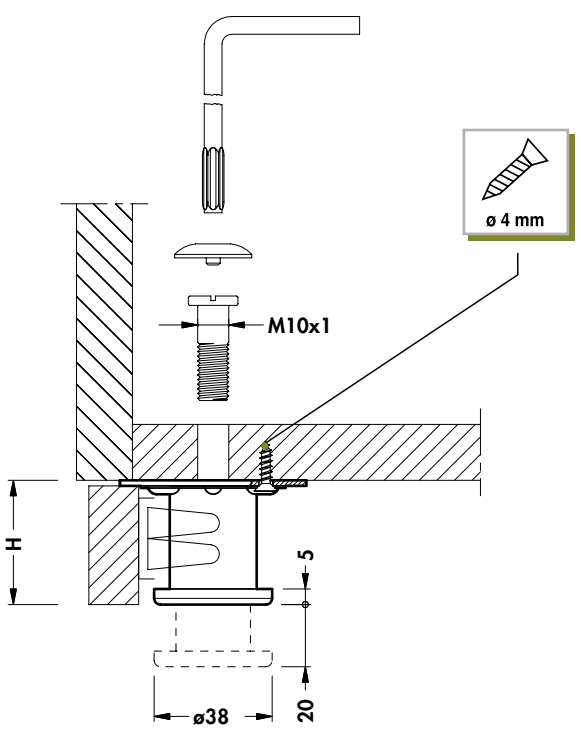
- 04 *
- 05
- 06
- 07
- 08
- 09
- 10

H_{cm}

+20mm 0mm		400 Kg 	
--------------	--	------------	--

ABS	Fe	ZAMAK
-----	----	-------

100	4800
* 200	

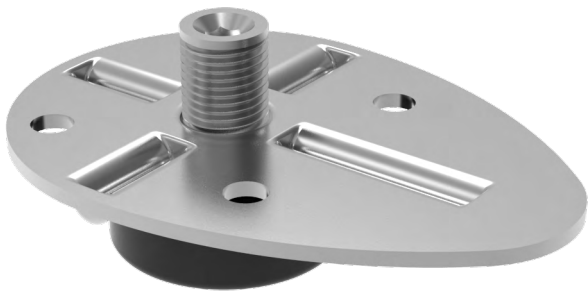


9			809 638-641		
9			308 617		
9			202 600 H 7-10	203 601 H 5-10	204 602 H 7-10
			225 606 H 5-10	226 697-609 H 5-10	228 611 H 5-10

M10x1

311 16 10 R0 28

New



+10mm
0mm

4

400 Kg

ABS

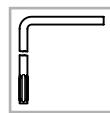
Fe

200

6000

1200

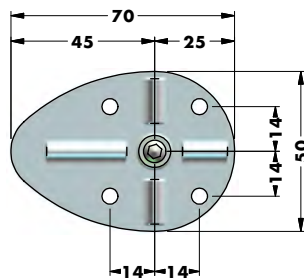
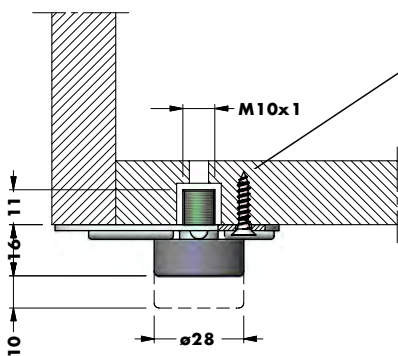
9



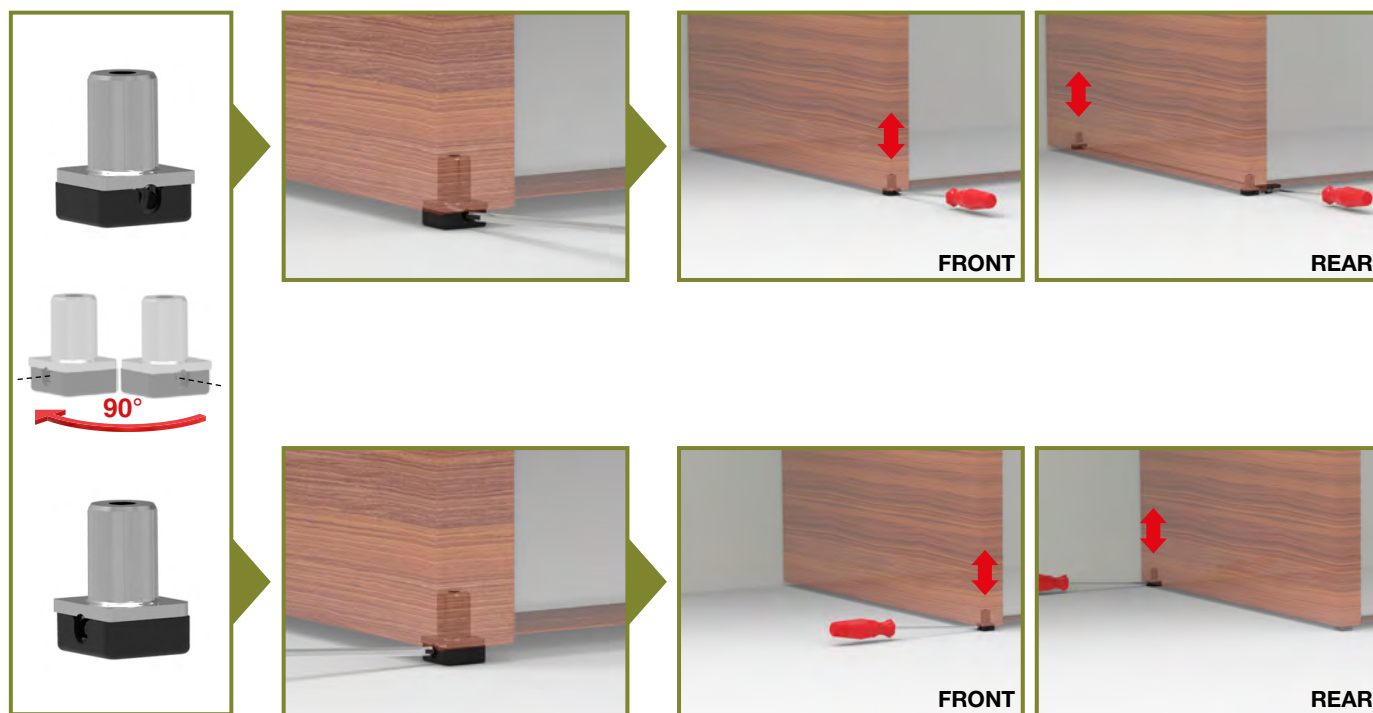
4

809
638-641

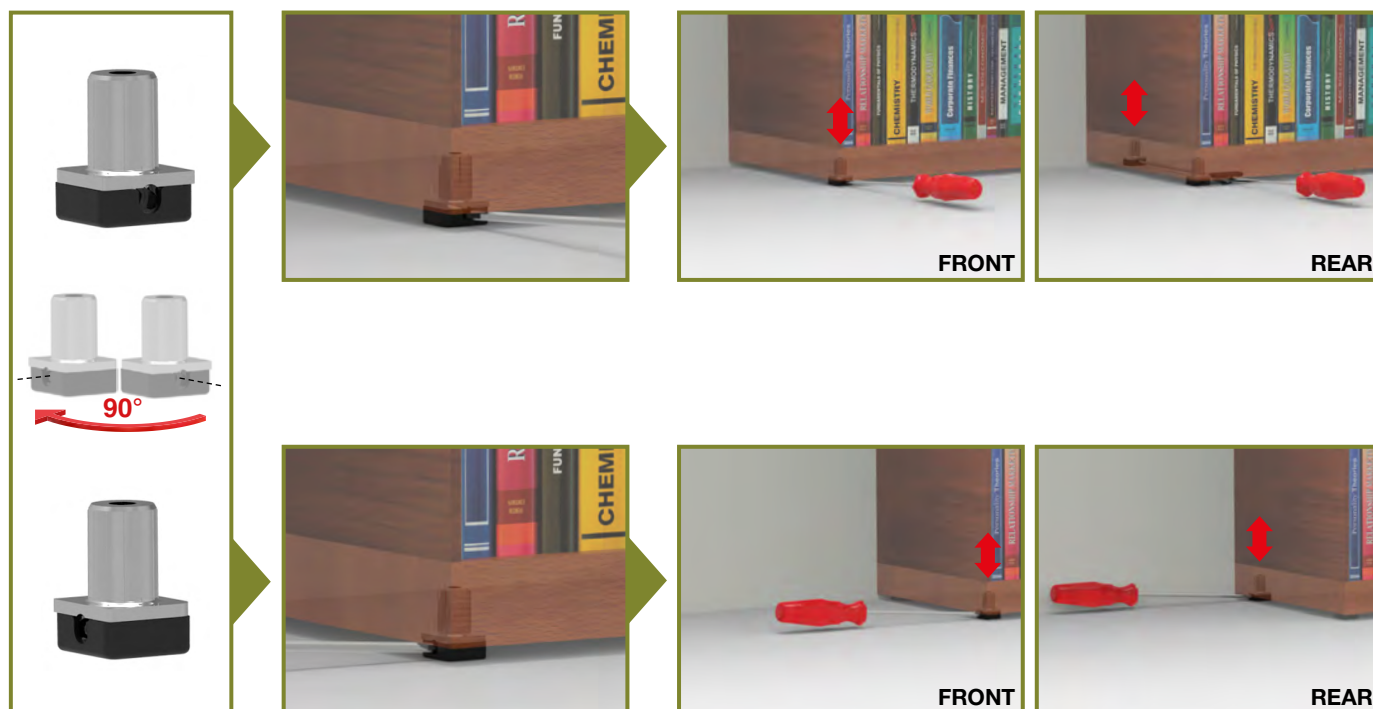
ø 4 mm



SIDE PANEL



BOTTOM PANEL



316 16 18 12 R3



100



4800



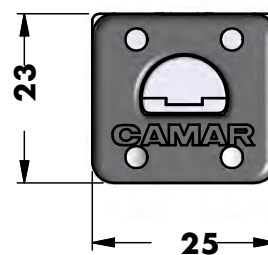
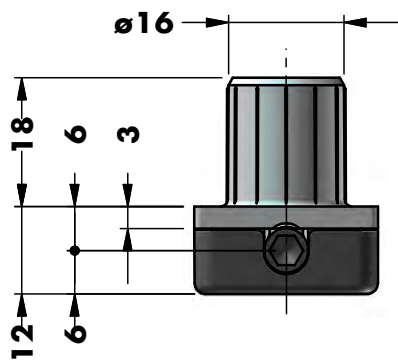
400



809 20 C1 04 00 640



809 Z1 M8 00 638



316 16 23 12 R3

New



Ø16mm

+13mm
0mm

4

Fe

PP

ZAMAK



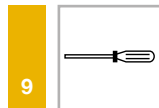
100




4800



400



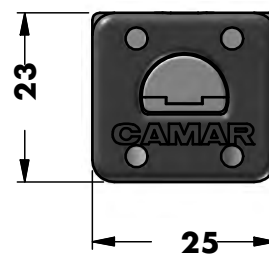
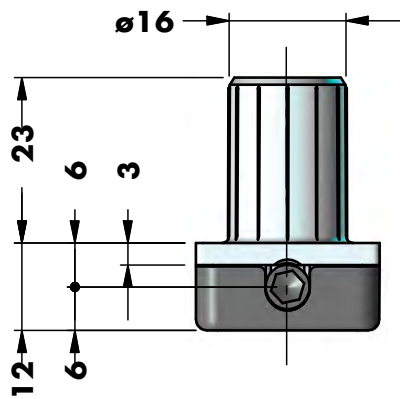
9

809 20 C1 04 00  640



9

809  Z1 M8 00  638



316 16 35 12 R1

New



Ø16mm +15mm
0mm

4

Fe

PP

ZAMAK

100

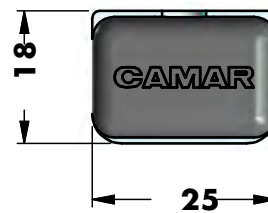
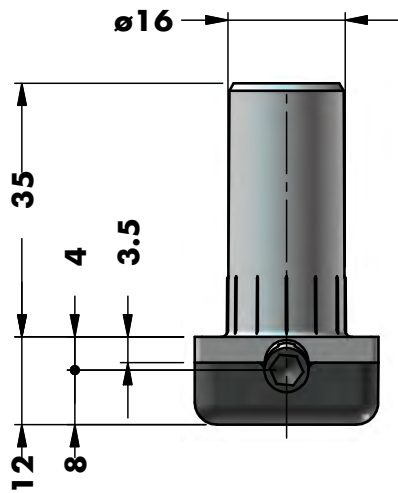
7200

400



9 809 20 C1 04 00 640

9 809 Z1 M8 00 638



316 18 29 12 R2

New



Ø18mm	+12mm 0mm	4
Fe	PP	ZAMAK



100




4800



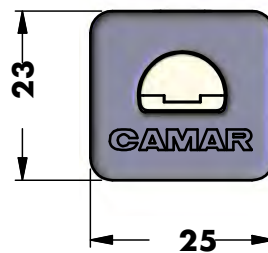
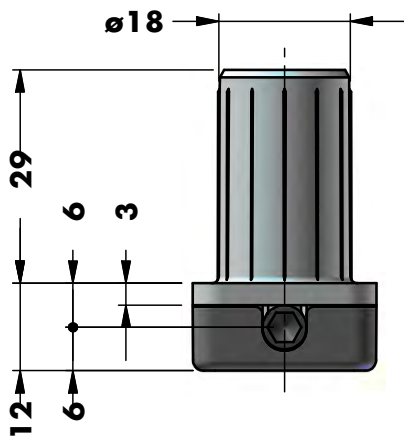
400



809 20 C1 04 00  640



809  Z1 M8 00  638



Levellers
Livellatori
Höhenversteller
Compensateurs
Niveladores

1

Plinth legs
Piedini
Sockelfüße
Pieds de socle
Patas de zócalo

2

Hanging brackets for wall units
Reggipensili
Schrankaufhänger
Systèmes d'accrochage
Colgadores

Base cabinet hanging brackets
Reggibase
Unterschrankaufhänger
Suspensions pour meubles bas
Colgadores para muebles bajos

Panel hanging brackets
Reggipannelli
Paneelaufhänger
Systèmes d'accrochage pour panneauage mural
Colgadores para paneles

Shelf supports
Reggimensola
Regalbodenträger
Supports pour étagères
Soportes de baldas

Table legs
Gambe per tavoli
Tischbeine
Pieds de table
Patas de mesa

Systems
Sistemi
Systeme
Systèmes
Sistemas

Accessories and fittings
Accessori e complementi
Zubehör und Ergänzungskomponenten
Accessoires et compléments
Accesorios y complementos

Technical features

Caratteristiche tecniche

Technische Eigenschaften

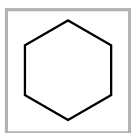
Détails techniques

Características técnicas

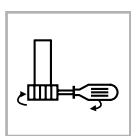
2



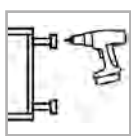
Adjustment in mm
Regolazione in mm
Verstellbereich in mm
Réglage en mm
Regulación en mm



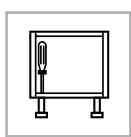
Allen key
Chiave di regolazione esagonale
Innensechskantschlüssel
Clé Allen
Llave Allen



Adjustment possible from outside
Possibilità di regolazione dall'esterno
Justiermöglichkeit von außen
Possibilité de réglage de l'extérieur
Posibilidad de ajuste exterior con palanca



Quick external adjustment
Possibilità di rapida regolazione dall'esterno
Schnelle Justiermöglichkeit von außen
Possibilité de réglage rapide de l'extérieur
Posibilidad de ajuste exterior rapido



Internal adjustment
Possibilità di regolazione dall'interno
Innenjustierbarkeit
Possibilité de réglage de l'intérieur
Posibilidad de ajuste interior



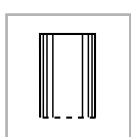
Tube diameter
Diámetro tubo
Rohrdurchmesser
Diamètre du tube
Diámetro del tubo



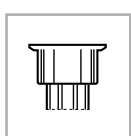
One-piece steel tube and socket
Tubo in acciaio con attacco integrato
Stahlrohr und Aufnahme aus einem Stück
Tube en acier, platine soudée
Tubo de acero de una pieza y cabeza



Conical steel tube
Tubo in acciaio conico
Stahlrohr (konisch)
Tube conique acier
Tubo cónico de acero



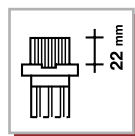
Cylindrical steel tube
Tubo in acciaio cilindrico
Stahlrohr (zylindrisch)
Tube cylindrique acier
Tubo cilíndrico de acero



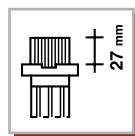
One-piece plastic tube and socket
Tubo in plastica con attacco integrato
Kunststoffrohr mit integrierter Aufnahme
Tube monobloc plastique
Tubo de plástico de una pieza y cabeza



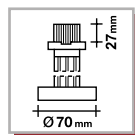
Conical plastic tube
Tubo in plastica conico
Kunststoffrohr (konisch)
Tube conique plastique
Tubo cónico de plástica



Cylindrical plastic tube with 22mm insert
Tubo in plastica cilindrico inseribile 22mm
Zylindrisches Kunststoffrohr; wird 22mm in Aufnahme eingelassen
Tube cylindrique plastique avec embout 22mm
Tubo cilíndrico de plástica que se inserta 22mm en la cabeza



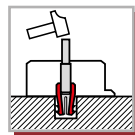
Cylindrical plastic tube with 27mm insert
Tubo in plastica cilindrico inseribile 27mm
Zylindrisches Kunststoffrohr; wird 27mm in Aufnahme eingelassen
Tube cylindrique plastique avec embout 27mm
Tubo cilíndrico de plástica que se inserta 27mm en la cabeza



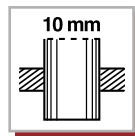
Cylindrical plastic tube 27mm insert for 70mm adjustable foot
Tubo in plastica cilindrico inseribile 27mm per regolabile Ø 70 mm
Zylindrisches Kunststoffrohr; wird 27mm in Aufnahme eingelassen für Versteller mit Ø 70mm
Tube cylindrique plastique à enforcer 27mm pour vérin Ø 70mm
Tubo de plástico cilíndrico que se inserta 27mm en la cabeza para regulable Ø 70mm



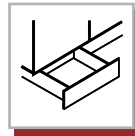
Cylindrical plastic tube with "Unico" insert
Tubo in plastica cilindrico innesto "Unico"
Zylindrisches Kunststoffrohr "Unico"-Verbindung
Tube cylindrique plastique pour pied "Unico"
Tubo cilíndrico de plástica para pata "Unico"



Fixing system with expanding dowels
Sistema di fissaggio mediante spina ad espansione
Befestigungssystem durch Spreizdübeln
Système d'assemblage par tourillons à expansion
Sistema de fijación con tetones a expansión



The socket is inserted into the cabinet, so the leg will automatically be 10 mm shorter
L'attacco si inserisce nella base del mobile, il piedino risulta perciò 10 mm più corto
Die Aufnahme wird in das Möbel eingelassen; der Sockelfuss ist deshalb 10 mm kürzer
Comme l'embase entre dans le fond du meuble, le pied résultera plus court de 10 mm
Insertándose el tubo en la base del mueble, la pata quedará 10 mm más corta



Plinth drawer can be used
Possibilità di montare il cassetto nello zoccolo
Möglichkeit für Sockelschubkastenmontage
Possibilité de montage d'un tiroir-socle
Capacidad del zócalo del cajón



Components in ABS
Componenti in ABS
Komponente aus ABS
Composants en ABS
Componentes en ABS



Components in steel
Componenti in acciaio
Komponente aus Stahl
Composants en acier
Componentes en acero



Components in polyamide 6
Componenti in poliammide 6
Komponente aus Polyamid 6
Composants en polyamide 6
Componentes en poliamida 6



Components in polyethylene
Componenti in polietilene
Komponente aus Polyäthylen
Composants en polyéthylène
Componentes en polietileno



Components in polypropylene
Componenti in polipropilene
Komponente aus Polypropylen
Composants en polypropylène
Componentes en polipropileno



Components in zamak
Componenti in zama
Komponente aus Zamak
Composants en zamak
Componentes en zamak



Tested by CTBA, France
Articolo testato da CTBA, Francia
Artikel von CTBA, Frankreich getestet
Produit testé par le CTBA, France
Testado por CTBA, Francia



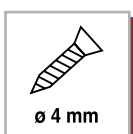
Tested by FIRA, U.K.
Articolo testato da FIRA, Gran Bretagna
Artikel von FIRA, England getestet
Produit testé par le FIRA, Grande-Bretagne
Testado por FIRA, Reino Unido



Tested by LGA, Germany
Articolo testato da LGA, Germania
Artikel von LGA, Deutschland getestet
Produit testé par le LGA, Allemagne
Testado por LGA, Alemania



Tested by CATAS, Italy
Articolo testato da CATAS, Italia
Artikel von CATAS, Italien getestet
Produit testé par le CATAS, Italie
Testado por CATAS, Italia



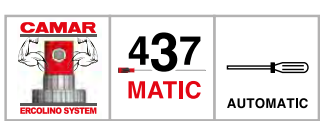
Recommended screw
Vite consigliata
Empfohlene Schraube
Vis conseillée
Tornillo recomendado
ø 4 mm



Compatible sockets
Attacchi compatibili
Kompatible Aufnahmen
Embases compatibles
Cabezas compatibles



ERCOLINO SYSTEM



Leg series 437 with automatic adjustment
Piedino serie 437 con regolazione automatica
Sockelfuß 437 Serie mit automatischer Verstellung
Pied série 437 avec réglage automatique
Pata serie 437 con regulación automática



Leg series 437 with manual adjustment
Piedino serie 437 con regolazione manuale
Sockelfuß 437 serie mit manueller verstellung
Pied série 437 avec réglage manuel
Pata serie 437 con regulación manual



Leg series 471 with automatic adjustment
Piedino serie 471 con regolazione automatica
Sockelfuß 471 serie mit automatischer Verstellung
Pied série 471 avec réglage automatique
Pata serie 471 con regulación automática



Leg series 471 with manual adjustment
Piedino serie 471 con regolazione manuale
Sockelfuß 471 serie mit manueller verstellung
Pied série 471 avec réglage manuel
Pata serie 471 con regulación manual

Available finishes Finiture disponibili Lieferbare Ausführungen Finitions disponibles Acabados disponibles



C1

Chrome plated
Cromato
Chrom glänzend
Chromé
Cromo brillante



ST

Brushed steel
Satinato
Edelstahleffekt
Acier brossé
aspect inox
Cromo mate



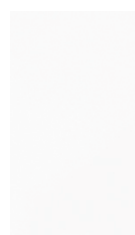
TG

Brushed steel matt
Satinato opaco
Edelstahleffekt matt
Acier brossé mat
Met. cromo mate



01

White Ral 9003
Bianco Ral 9003
Weiß Ral 9003
Blanc Ral 9003
Blanco Ral 9003



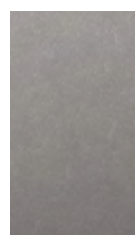
11

Matt white
Bianco opaco
Weiss matt
Blanc mat
Blanco mate



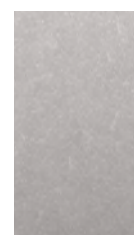
19

Orange-peel black
Nero gofrato
Schwarz gepert
Noir grainé
Negro gofrado



64

Grey Ral 9006 matt
Grigio Ral 9006 opaco
Grau Ral 9006 matt
Gris Ral 9006 mat
Gris Ral 9006 mate



71

Grey Ral 9006
Grigio Ral 9006
Grau Ral 9006
Gris Ral 9006
Gris Ral 9006



Please verify available finishes for each product.



Verificare disponibilità finiture per ogni prodotto.

Compatibility

Compatibilità

Kompatibilität

Compatibilit 

Compatibilidad

2



Compatible keys
Chiavi compatibili
Kompatible Schl ssel
Cl s compatibles
Llaves compatibles



Compatible bolts
Viti compatibili
Kompatible Schrauben
Boulons compatibles
Tornillos compatibles

~~840 00 P2 BA 00~~
~~840 00 P2 M3 00~~

Sockets NOT compatible with the shown lengths.
Attacchi NON compatibili con le altezze indicate.
Mit den angegebenen H hen NICHT kompatible Aufnahmen.
Embases NON compatibles avec les hauteurs indiqu es.
Cabezas NON compatibles con las alturas indicadas.



Compatible cover caps
Copriviti compatibili
Kompatible Abdeckkappen
Caches compatibles
Cubretornillos compatibles



Compatible spacers
Prolunghe compatibili
Kompatible Verl ngerungen
Rehausses compatibles
Separadores compatibles



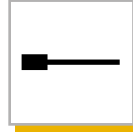
Compatible clips and handles
Ganci e maniglie compatibili
Kompatible Klammern und Sockelblendenhalter
Clips et poign es compatibles
Ganchos y asas compatibles



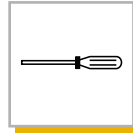
Compatible clips and handles. Attention: clips are NOT compatible with legs H≤13cm, if adjusted in negative. N.B. 235 Easy clips can be used with all lengths.
Ganci e maniglie compatibili. **Attenzione:** i ganci NON sono compatibili con piedini H≤13cm, se regolati in negativo. N.B. L'art. 235 Easy   sempre utilizzabile.
Komp. Klammern und Sockelblendenhalter. Achtung: die Klammern k nnen mit Sockelf u en bei einer H he ≤ als 13 cm NICHT eingesetzt werden, wenn der Fu  im Minusbereich eingestellt wird. N.B. Der Art. 235 Easy ist immer verwendbar.
Clips et poign es compatibles. **Attention:** les clips NE sont pas compatibles avec des pieds H≤13cm, si ces derniers sont r gl s en n gatif. N.B. La r f. 235 Easy est toujours utilisable.
Ganchos y asas compatibles. Atenci n: los ganchos NO son compatibles con las patas de altura≤13cm, si regladas en negativo. N.B. El art. 235 Easy siempre es utilizable.



Compatible drawer support plates
Traverse compatibili
Kompatible Traversen
Traverses compatibles
Barras de soporte para caj n compatibles



Compatible shaft extensions
Aste di rinvio compatibili
Kompatible Verstelladapter
Tiges de renvoi compatibles
Barras de reenvio compatibles



Compatible screwdrivers
Cacciaviti compatibili
Kompatible Schraubendreher
Tournevis compatibles
Destornilladores compatibles



Clip for compatible shaft extensions
Clip per aste di rinvio compatibili
Kompatible Spurstangenclips
Clip pour tiges de renvoi compatibles
Clip para barras de reenvio compatibles

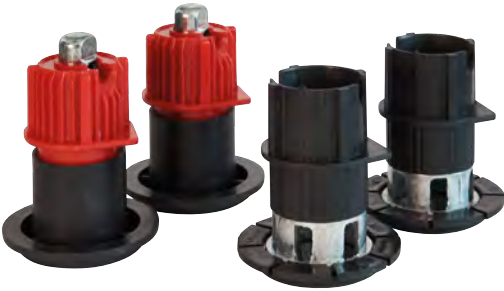
437 □ P4 00 40 F0

06
07
08
10
Hcm

OPTIONAL

REAR
ART. 437

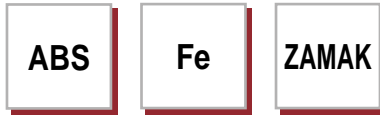
FRONT
ART. 440



2 x

2 x

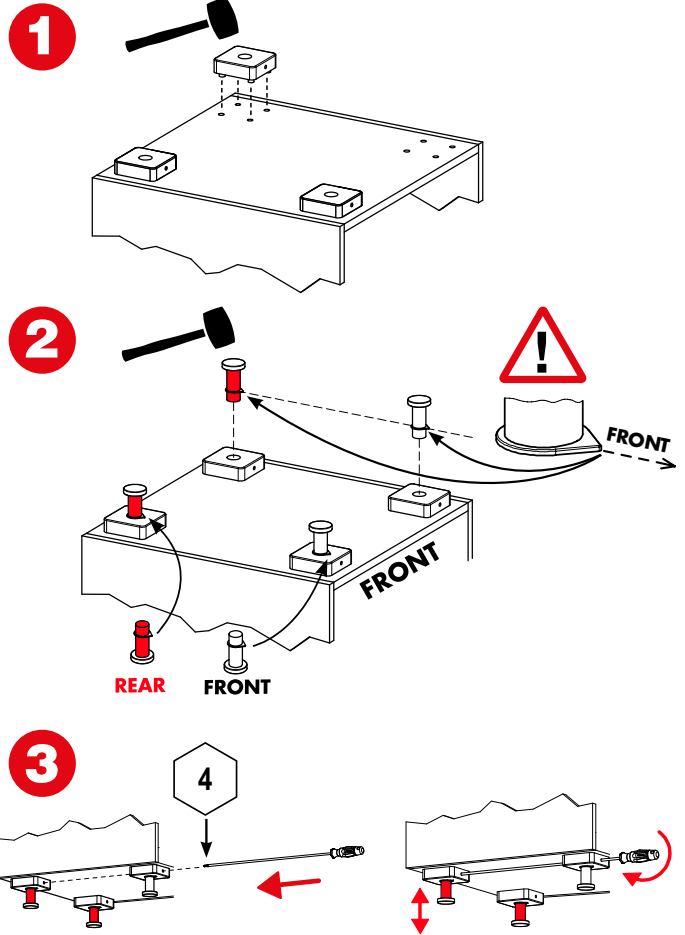
1 x



New

50

100



9		4	809 68 C1 04 00 641
			809 70 C1 04 00 641

9		202 600 H 8-10	203 601 H 8-10	204 602 H 10	225 606 H 8-10
		228 611 H 8-10	230 612-613 H 6-10	230 612-613 H 8-10	235 614 H 6-10

9		226 10 24 AL P2 608
		226 13 N2 00 00 609
		H 6-10
		226 00 24 AL P2 608
		226 00 N2 00 00 607
		226 15 24 AL P2 609
		H 7-10

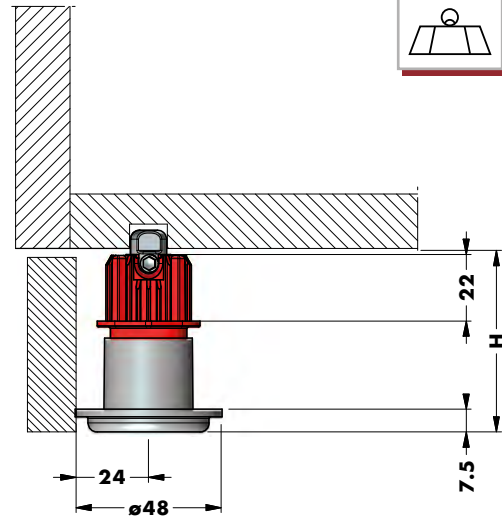
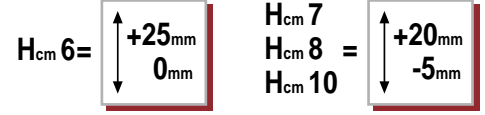
2				840 00 P2 H2 16 75
				840 00 P2 H2 20 76
				840 00 P2 H2 A6 74
				840 00 P2 J2 RF 77
				840 00 P2 J6 RF 78
				840 00 P2 M4 RF 79
				840 00 P2 M6 RF 80
				840 00 P2 XA RF 81
				840 00 P2 X3 RF 82
				840 00 P2 X7 RF 83

9		809 □ Z1 M8 00 638
---	--	---------------------

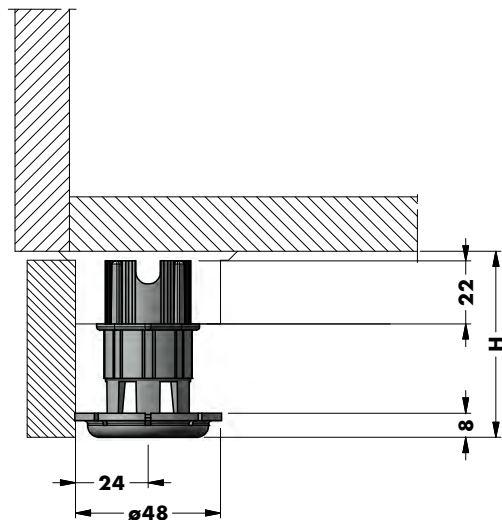
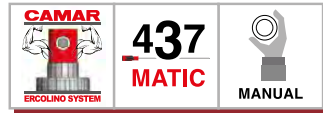
437 □ P4 00 40 F0

06
07
08
10
H_{cm}

REAR ART. 437



FRONT ART. 440



437 □ P4 00 55 F0

05
06
07
Hcm

OPTIONAL

REAR
ART. 437

FRONT
ART. 455



2 x

2 x

1 x

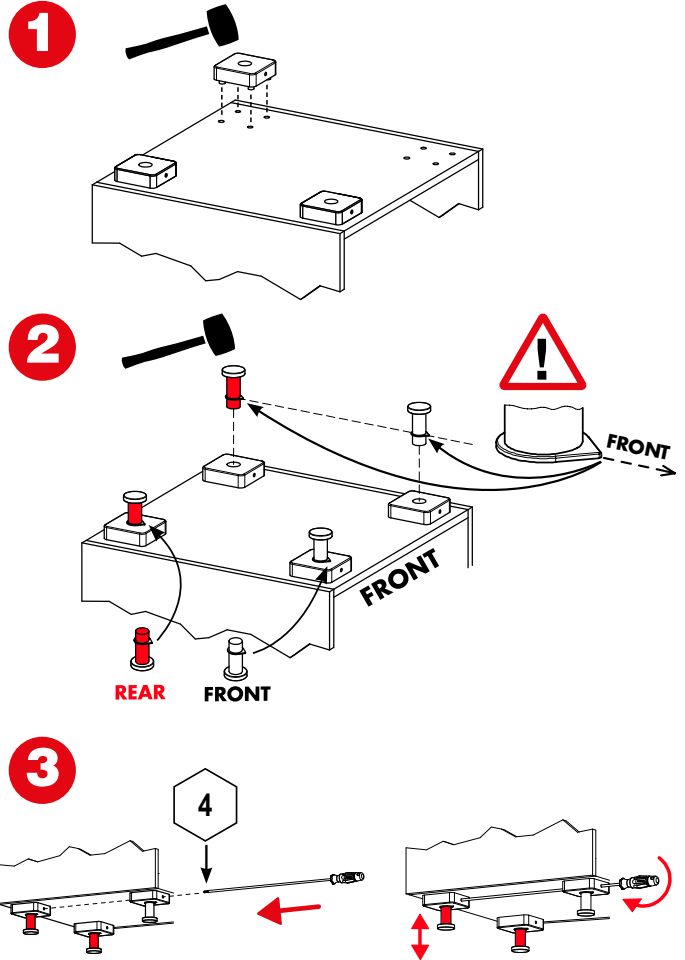


New

50

1200

100



9		4	809 68 C1 04 00 641
			809 70 C1 04 00 641

9		203 601	228 611	235 614
		H 7	H 7	H 5-7

9		226 00 24 AL P2 608
		226 00 N2 00 00 607
		H 7

226 10 24 AL P2 608
230 00 02 MA DE 612
H 5-7

226 15 24 AL P2 609
226 13 N2 00 00 609
H 6-7

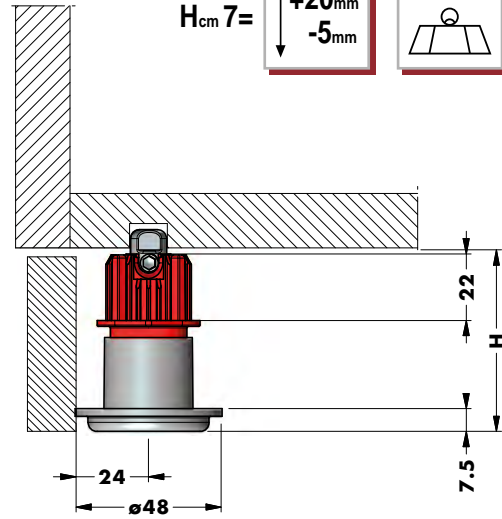
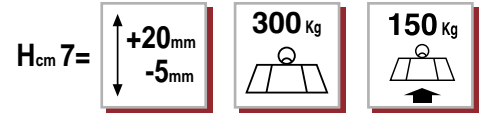
2				840 00 P2 H2 16 75
				840 00 P2 H2 20 76
				840 00 P2 H2 A6 74
				840 00 P2 J2 RF 77
				840 00 P2 J6 RF 78
				840 00 P2 M4 RF 79
				840 00 P2 M6 RF 80
				840 00 P2 XA RF 81
				840 00 P2 X3 RF 82
				840 00 P2 X7 RF 83

9		809 □ Z1 M8 00 638
---	--	---------------------

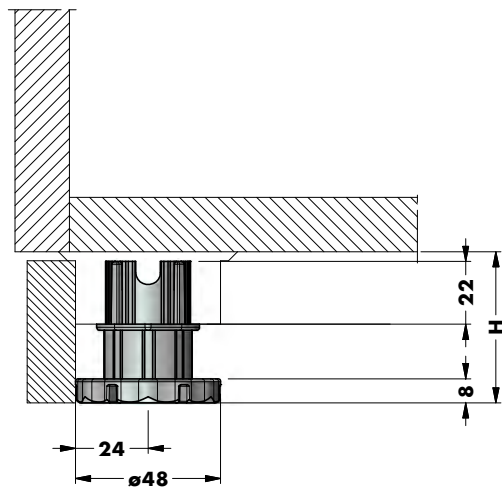
437 □ P4 00 55 F0

05
06
07
H_{cm}

REAR ART.437



FRONT ART.455



437 □ **P4 00 56** **F0**

07
08
10
Hcm

OPTIONAL

REAR
ART. 437

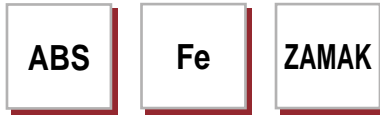
FRONT
ART. 456



2 x

2 x

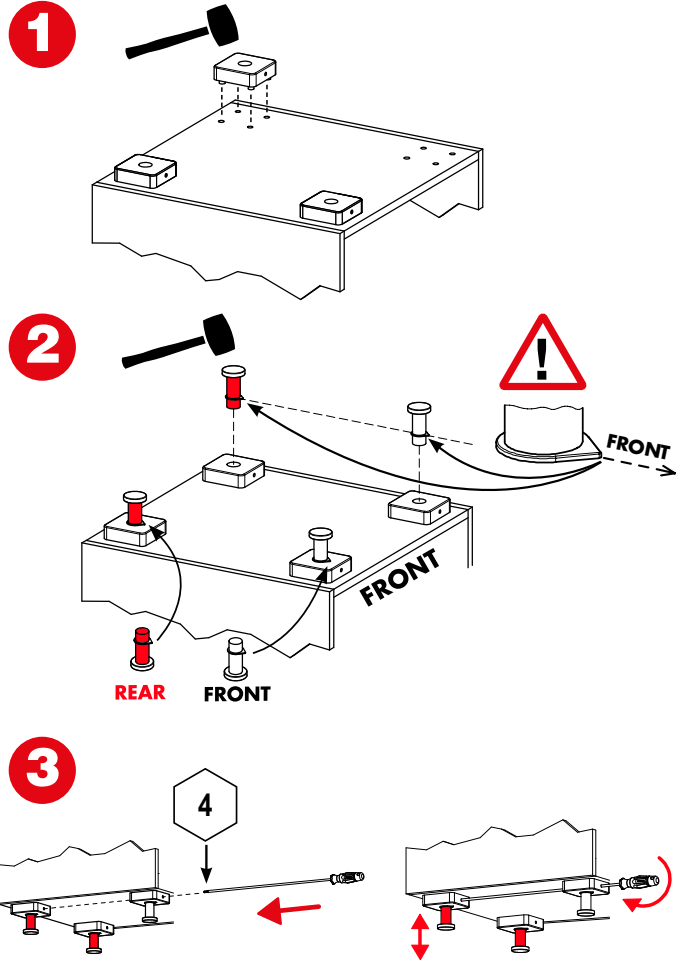
1 x



New

50

100



9		4	809 68 C1 04 00 641
			809 70 C1 04 00 641

2				840 00 P2 H2 16 75
				840 00 P2 H2 20 76
				840 00 P2 H2 A6 74
				840 00 P2 J2 RF 77
				840 00 P2 J6 RF 78
				840 00 P2 M4 RF 79
				840 00 P2 M6 RF 80
				840 00 P2 XA RF 81
				840 00 P2 X3 RF 82
				840 00 P2 X7 RF 83

9		202 600	203 601	204 602	225 606	228 611	235 614
		H 10	H 8-10	H 10	H 8-10	H 8-10	H 7-10

9		226 00 24 AL P2 608
		226 00 N2 00 00 607
		226 10 24 AL P2 608
		226 13 N2 00 00 609
		230 00 02 MA DE 612
H 7-10		

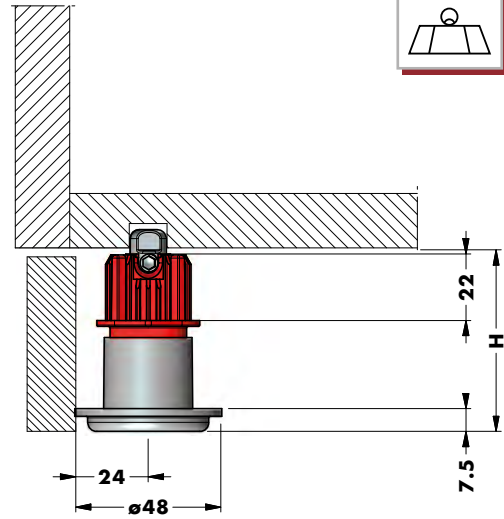
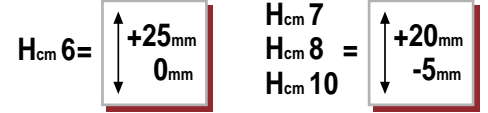
9		226 15 24 AL P2 609
		230 00 02 MA VI 612
H 8-10		

9		809 □ Z1 M8 00 638
---	--	---------------------

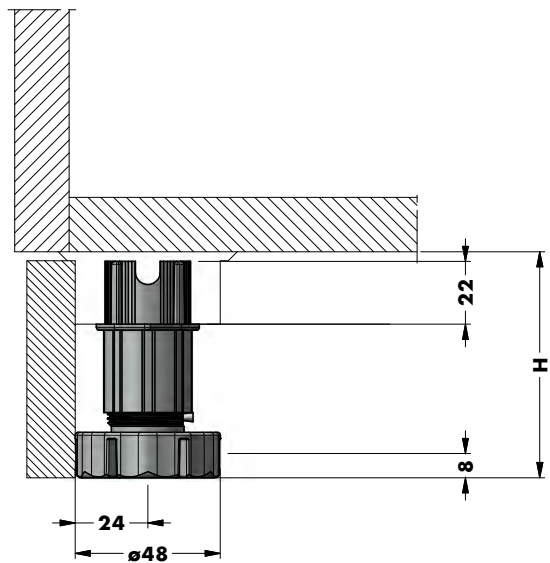
437 □ P4 00 56 F0

07
08
10
H_{cm}

REAR ART.437



FRONT ART.456



471 □ P4 00 0M F0

06
07
08
10
H_{cm}

OPTIONAL

AUTOMATIC REAR ART.471

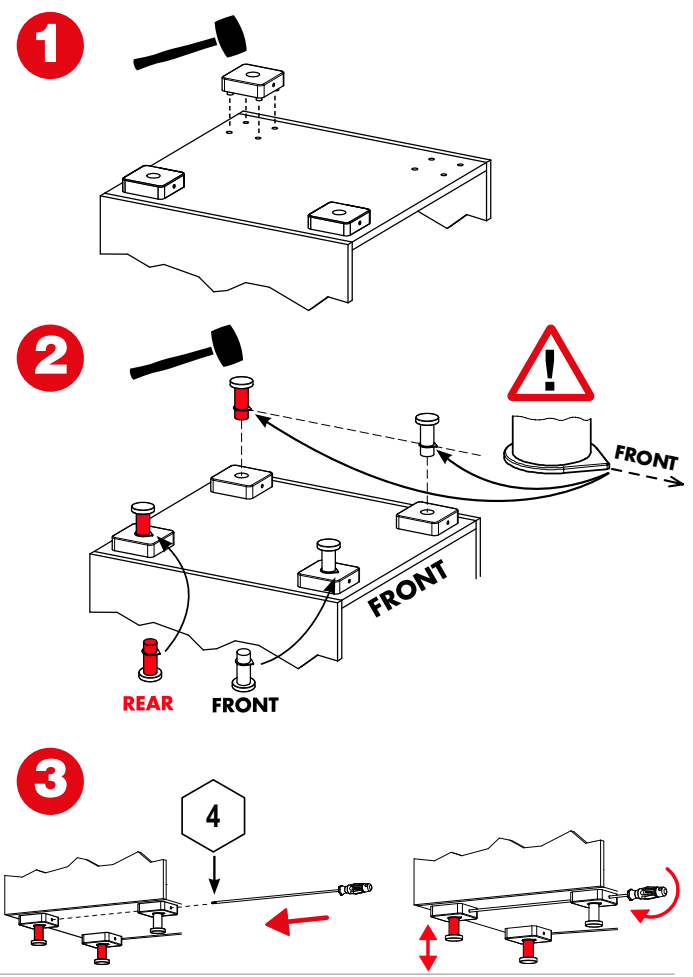
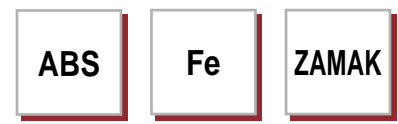
MANUAL FRONT ART.471



2 x

2 x

1 x



2				842	842 B0 P2 J8 RF 84
					842 00 P2 U0 2F 85
					842 00 P2 U6 2F 87
					842 00 P2 U8 2F 89

9		740	
			625
			H 15-20

9		235	
			614
			H 6-10

9		4	809 68 C1 04 00 641
			809 70 C1 04 00 641

9		224 13 N2 34 00 605
		230 00 02 MA DE 612
		H 6-10
		224 00 35 AL P2 604
		224 00 P2 00 00 603
		230 00 02 MA VI 612
		230 □ 02 MA UN 613
		H 8-10

9		809 □ Z1 M8 00 638
---	--	---------------------------

9		810 □ PS 00 00 656
---	--	---------------------------

471 □ P4 00 0M F0

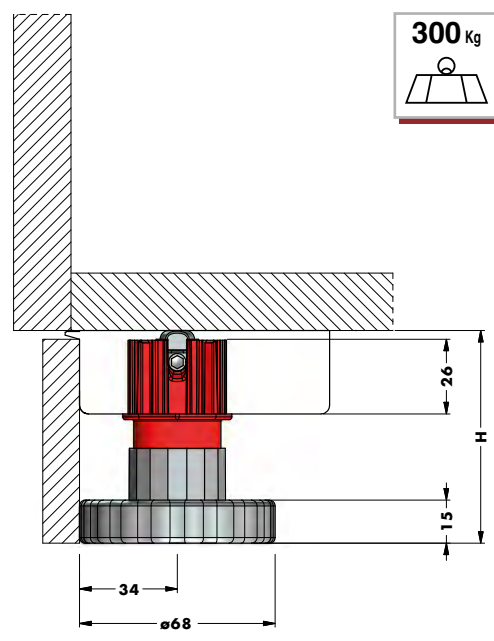
06
07
08
10
H_{cm}

REAR ART.471

	UNICO	 AUTOMATIC
	MATIC	

H _{cm} 6=	+25mm	H _{cm} 8=	+20mm
H _{cm} 7=	0mm	H _{cm} 10=	-5mm

 300 Kg	 150 Kg
------------	------------

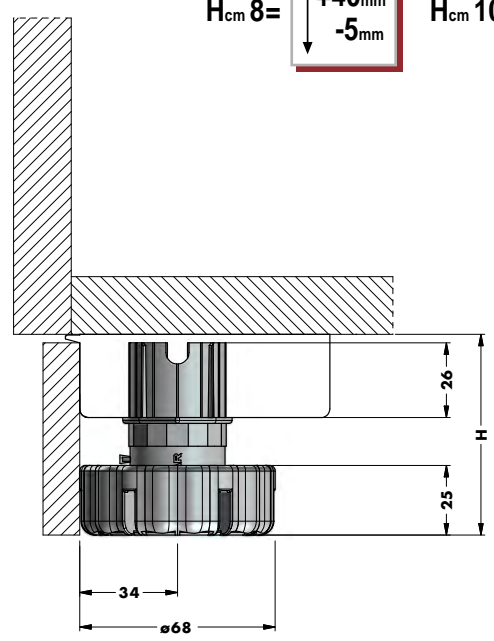


FRONT ART.471

	UNICO	 MANUAL
	MATIC	

H _{cm} 6=	+35mm	H _{cm} 7=	+30mm
	0mm		-5mm

H _{cm} 8=	+40mm	H _{cm} 10=	+30mm
	-5mm		-15mm

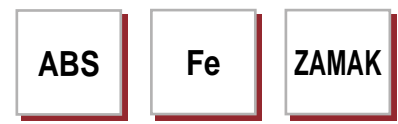
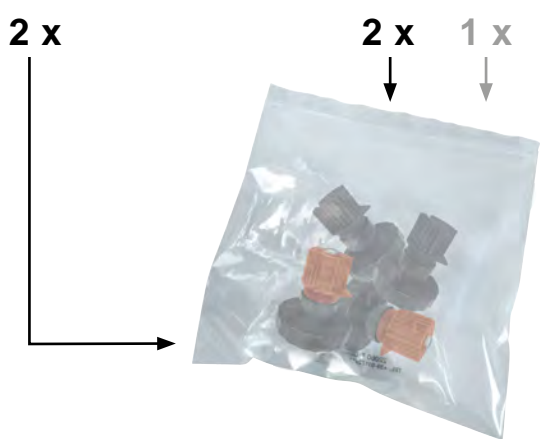


471 □ **P4 00 4M F0**

06
07
08
10
H_{cm}

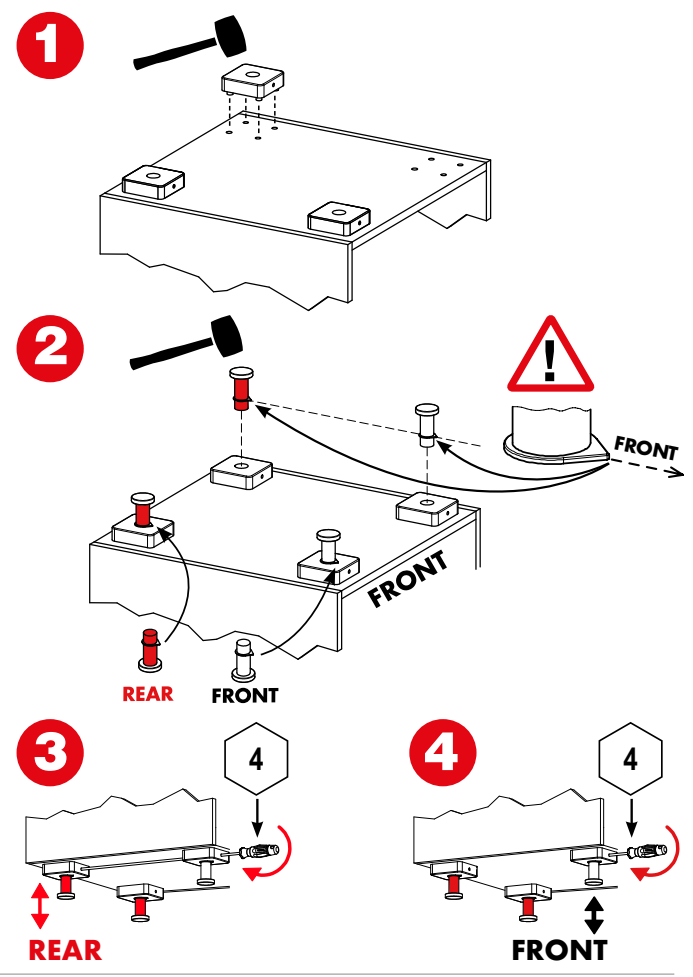
OPTIONAL

AUTOMATIC REAR ART.471
AUTOMATIC FRONT ART.471



New

25 600 100



2				842	842 B0 P2 J8 RF 84
					842 00 P2 U0 2F 85
					842 00 P2 U6 2F 87
					842 00 P2 U8 2F 89

9		740	
			H 15-20

9		235	
			H 6-10

9		4	809 68 C1 04 00 641
			809 70 C1 04 00 641

9		224 13 N2 34 00 605
		230 00 02 MA DE 612
		H 6-10
		224 00 35 AL P2 604
		224 00 P2 00 00 603
		H 7-10
		230 00 02 MA VI 612
		230 □ 02 MA UN 613
		H 8-10

9		809 □ Z1 M8 00 638
---	--	---------------------------

9		810 □ PS 00 00 656
---	--	---------------------------

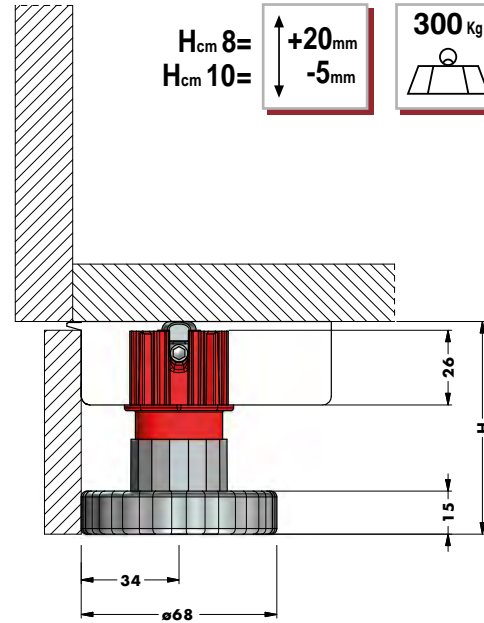
471 □ P4 00 4M F0

06
07
08
10
H_{cm}

REAR ART.471



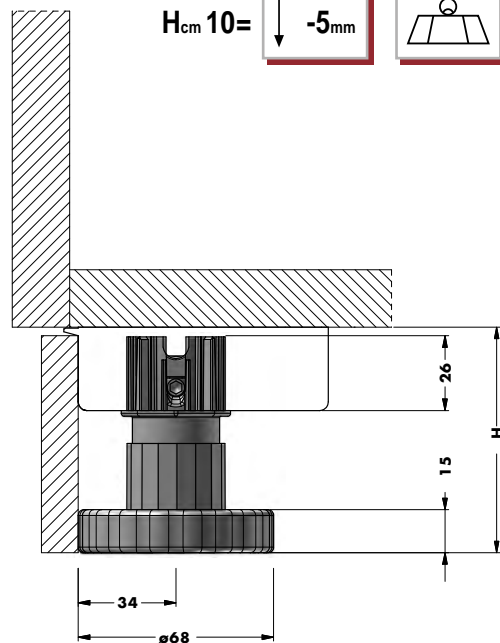
H _{cm} 6=	+25mm 0mm	H _{cm} 7=	+20mm 0mm
H _{cm} 8=	+20mm -5mm	300 Kg	150 Kg



FRONT ART.471

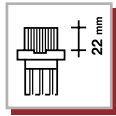


H _{cm} 6=	+18mm 0mm	H _{cm} 7=	+25mm 0mm
H _{cm} 8=	+20mm -5mm	300 Kg	150 Kg



840 00 P2 H2 A6

New



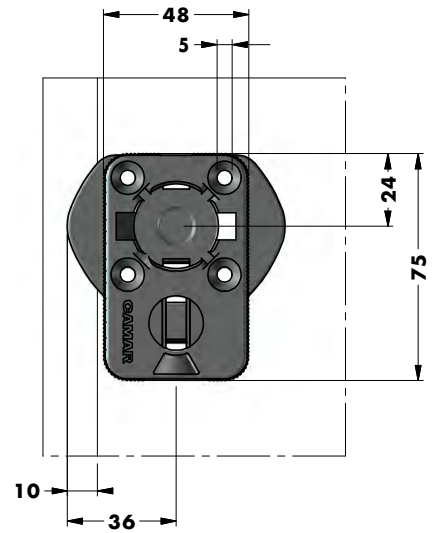
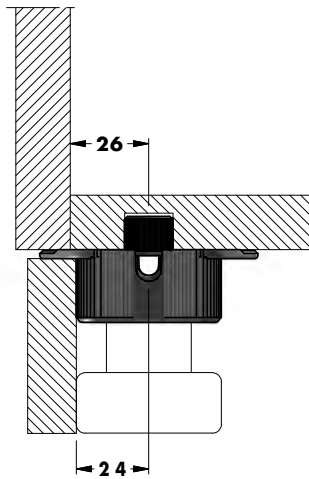
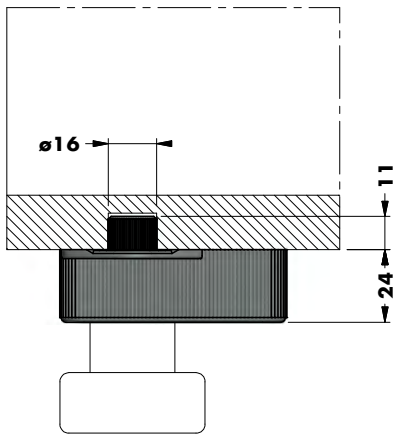
400



4800

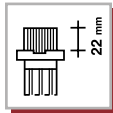


4800



840 00 P2 H2 16

New



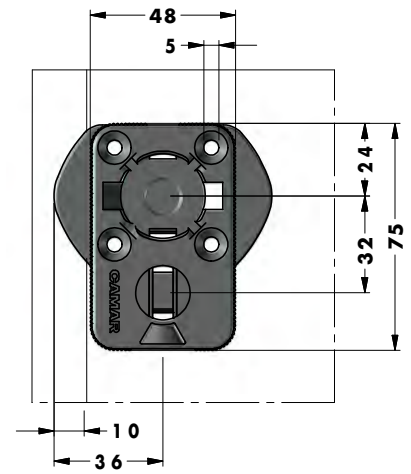
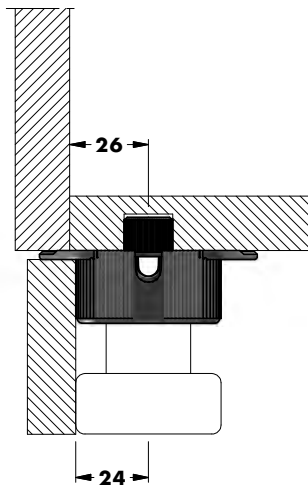
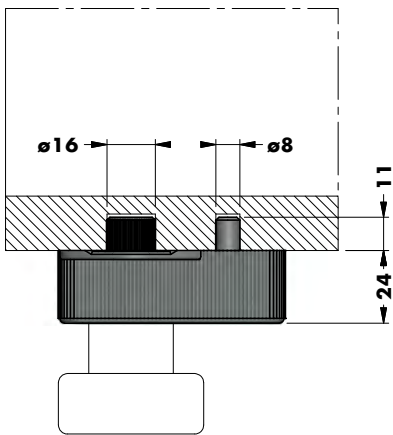
400



4800

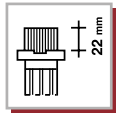


4800



840 00 P2 H2 20

New



ABS



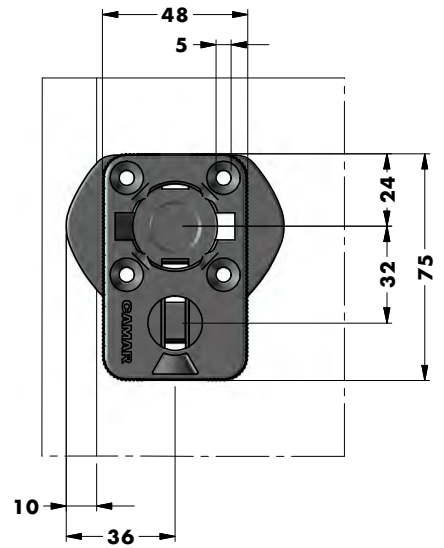
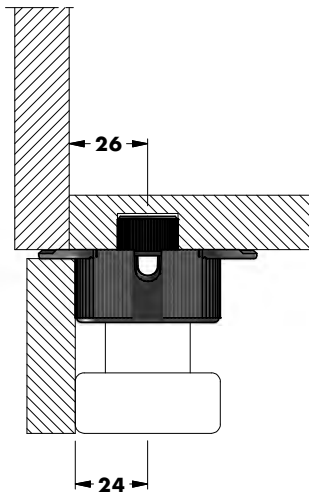
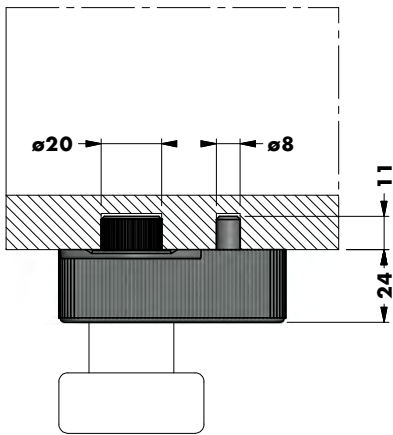
400



4800

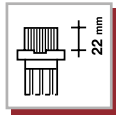
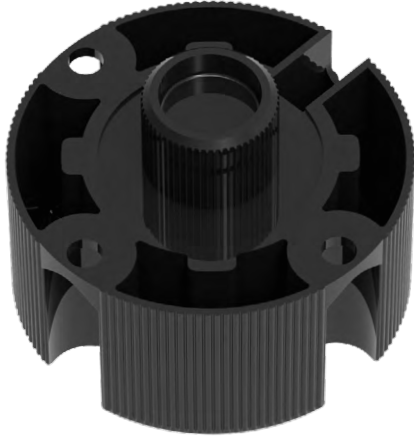


4800



840 00 P2 J2 RF

New



400



7200



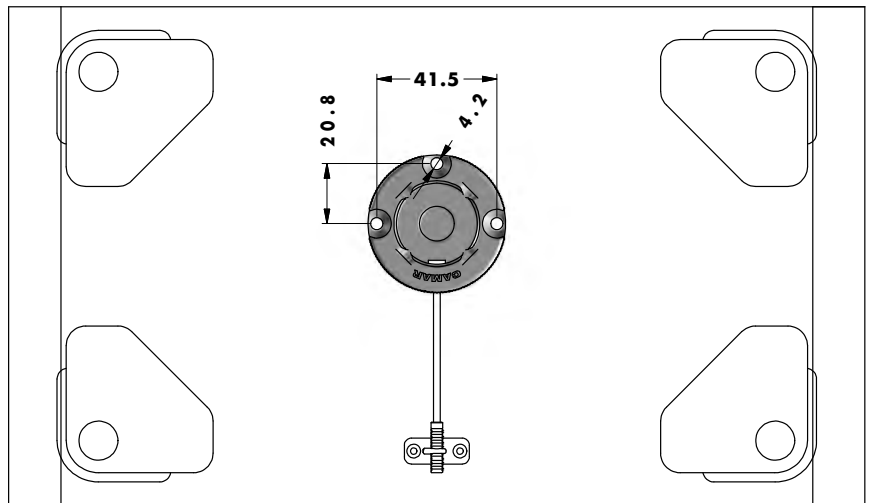
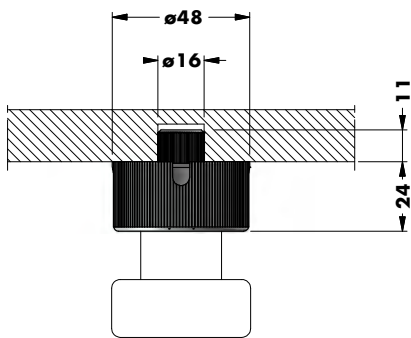
7200



599 00 P2 MR 02  618

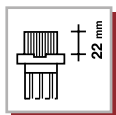
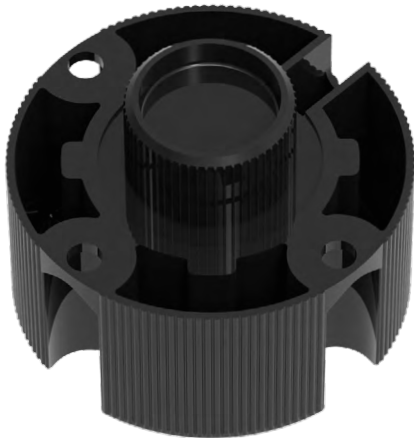


809  Z1 M8 00  638



840 00 P2 J6 RF

New



400



7200



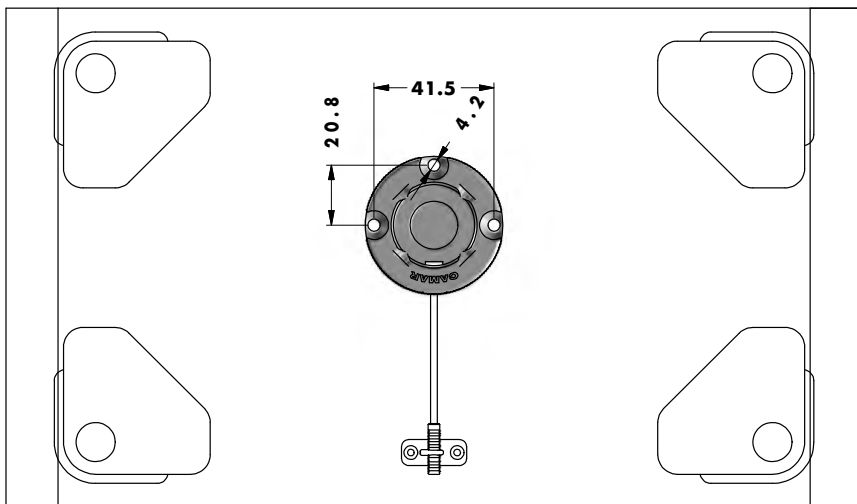
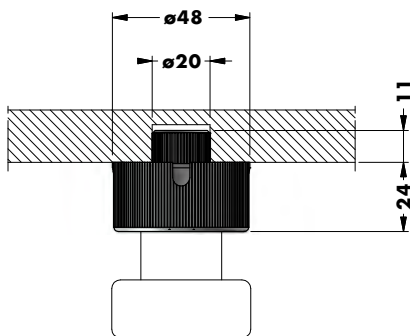
7200



599 00 P2 MR 02  618

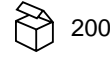
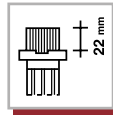
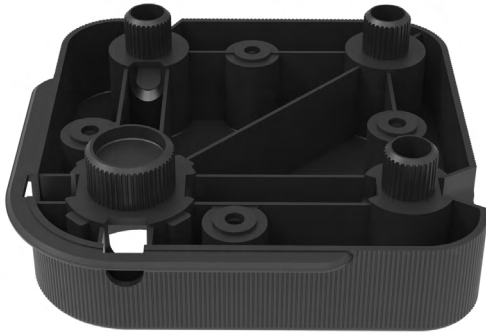


809  Z1 M8 00  638



840 00 P2 M4 RF

New



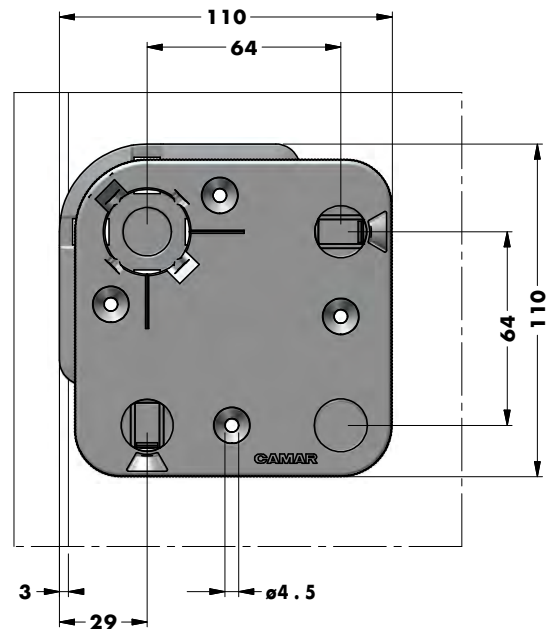
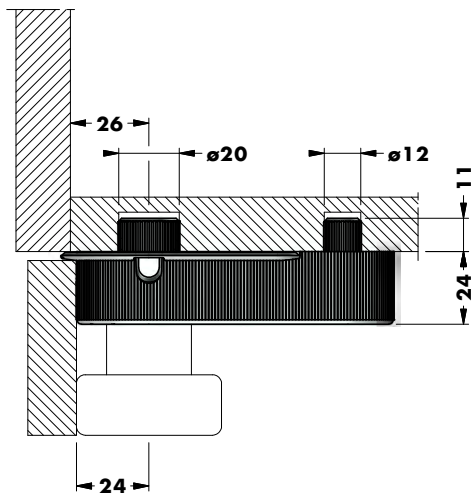
200



1200

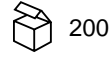
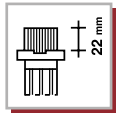
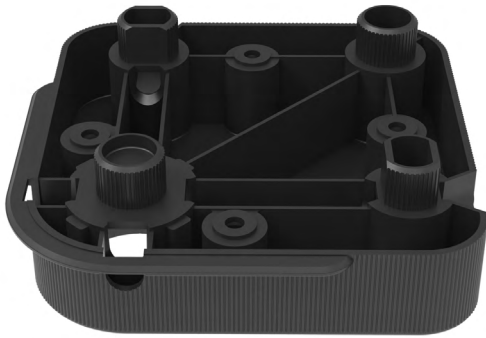


1200



840 00 P2 M6 RF

New



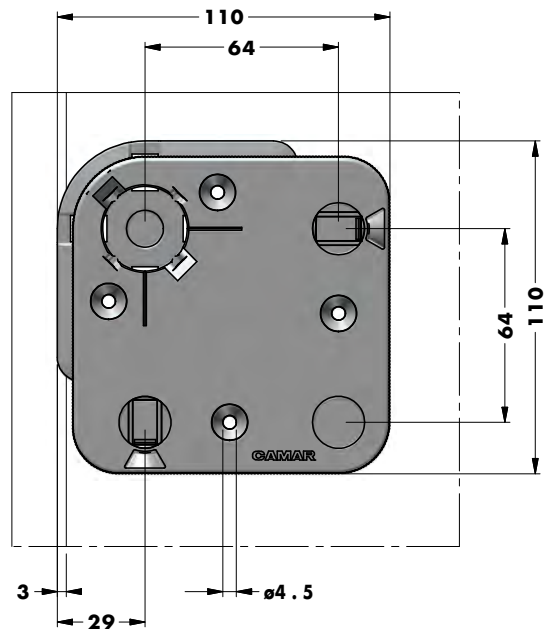
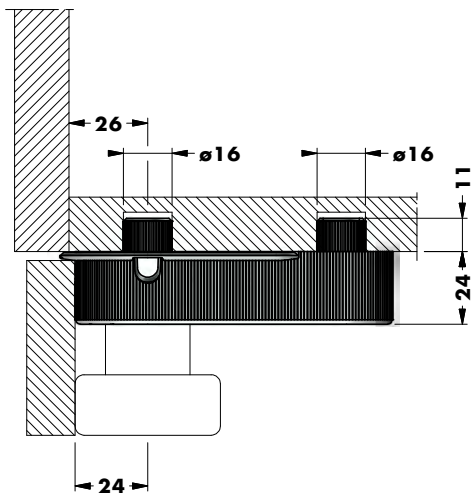
200



1200

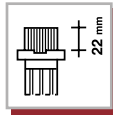


1200



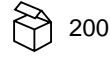
840 00 P2 XA RF

New



ABS

Fe



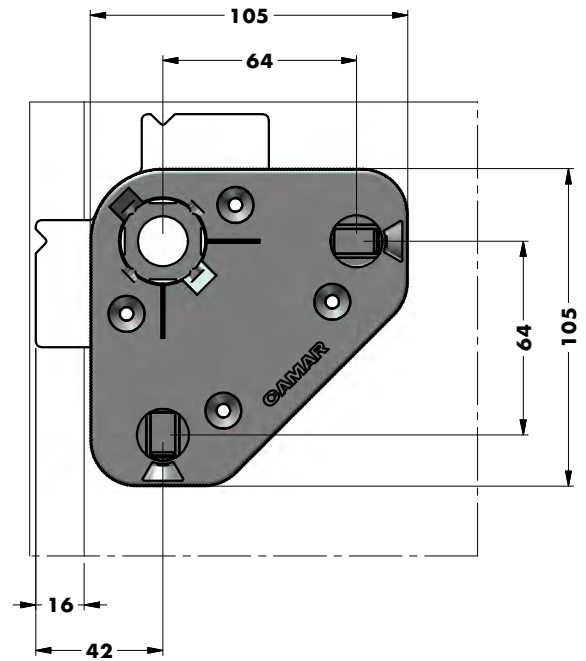
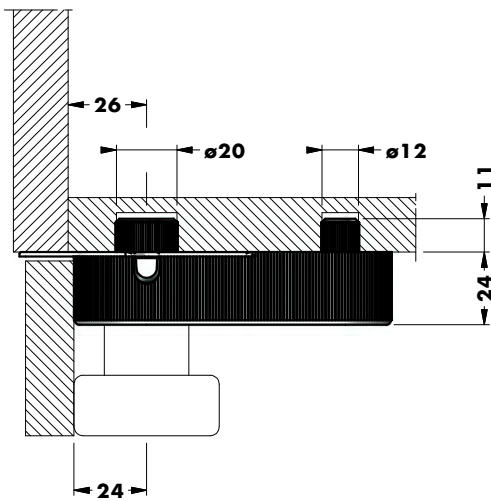
200



1800

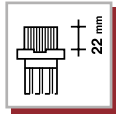
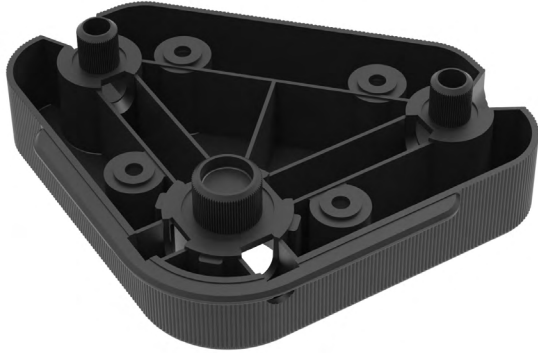


1800



840 00 P2 X3 RF

New



ABS



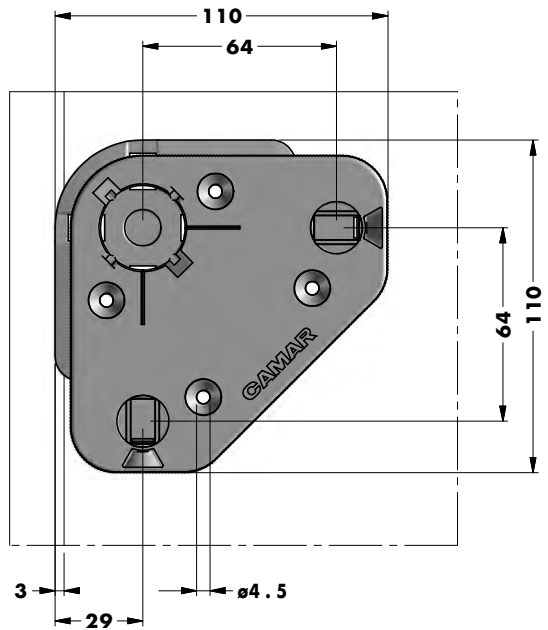
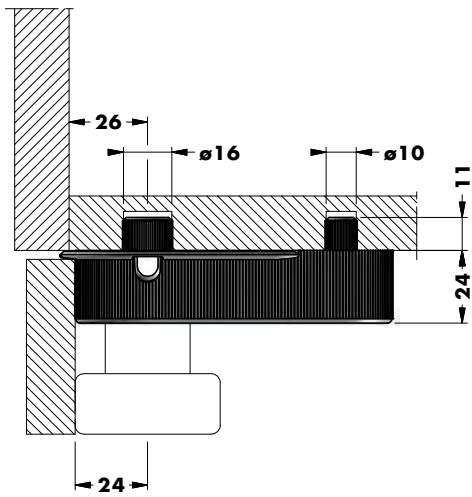
200



1800

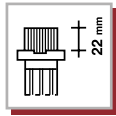
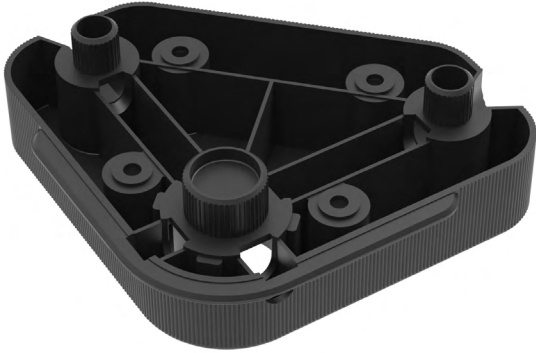


1800



840 00 P2 X7 RF

New



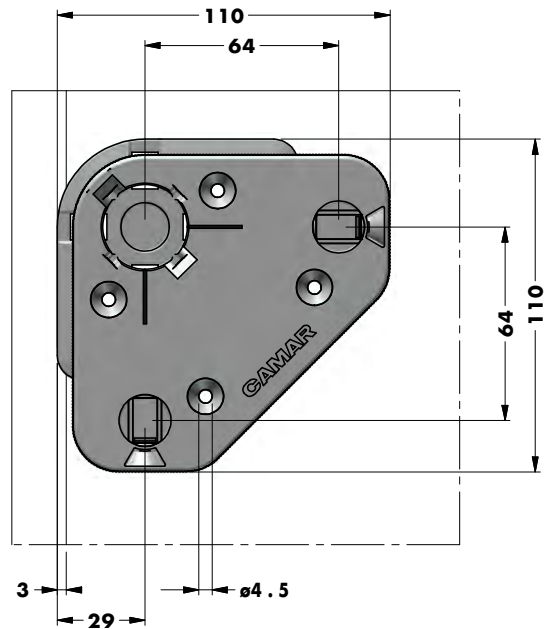
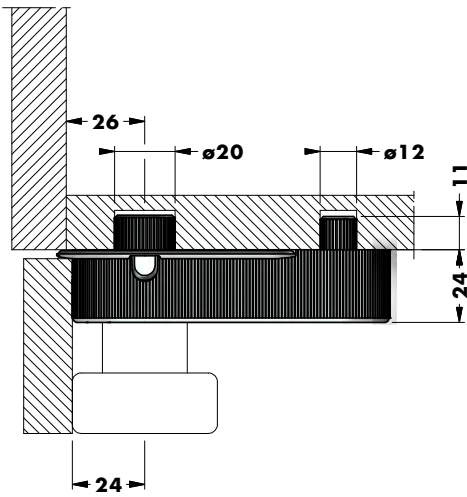
200



1200



1200



842 B0 P2 J8 RF

New



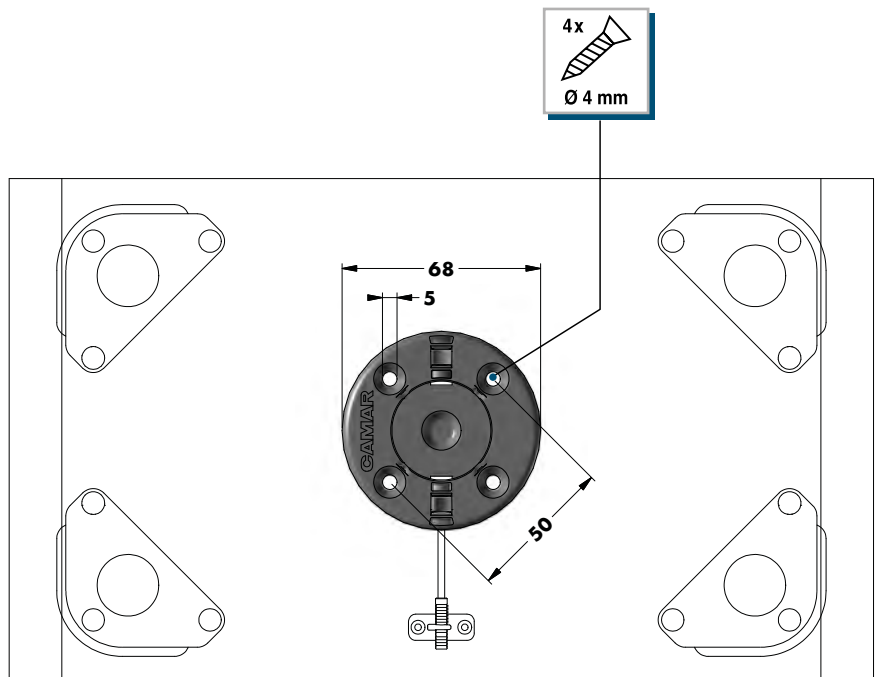
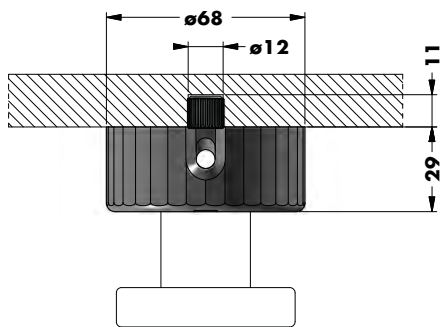
400



4800

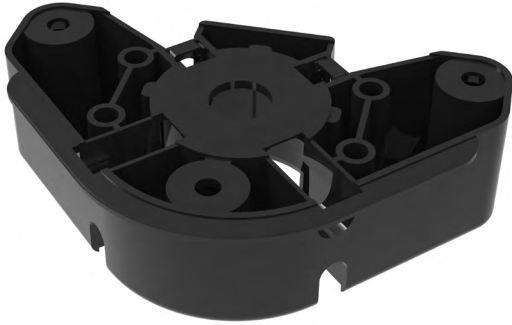


4800



842 00 P2 U0 2F

New



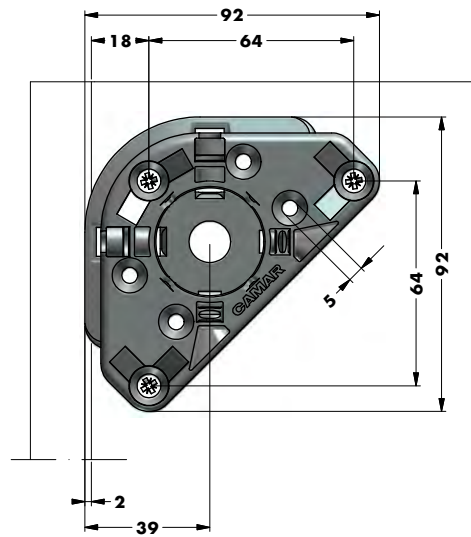
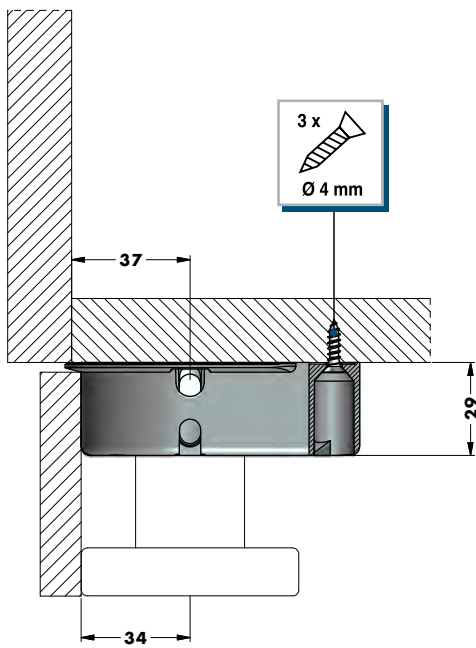
400



3600



3600



842 B0 P2 U0 00 2F

New



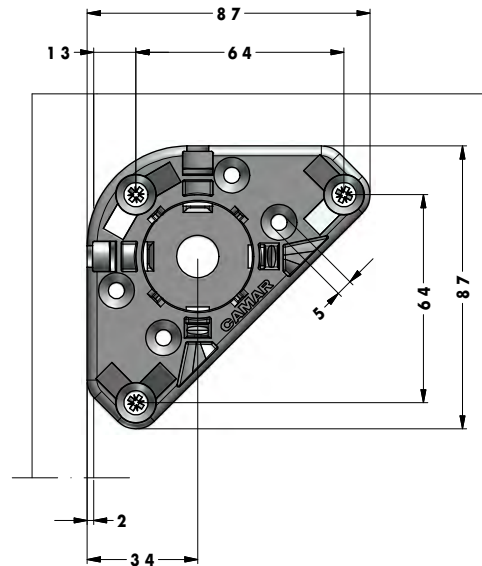
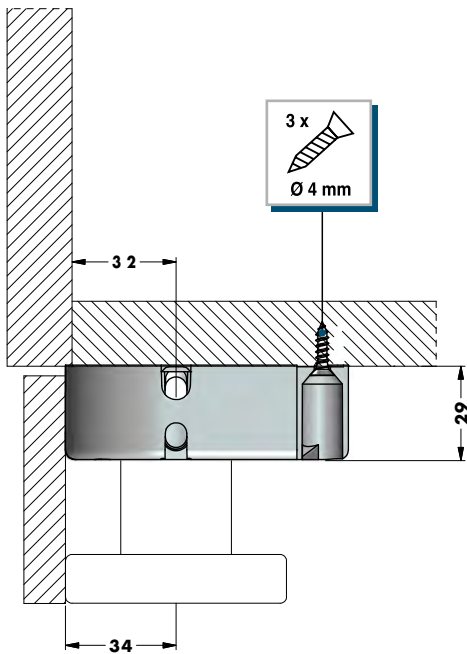
400



3600

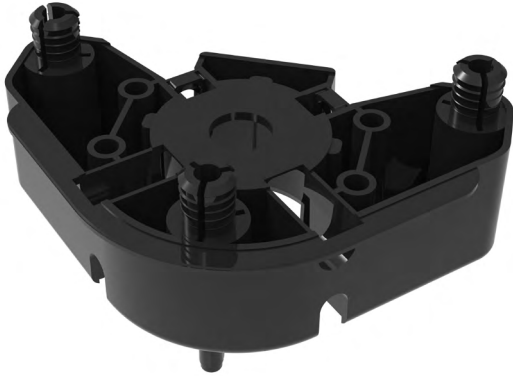


800



842 00 P2 U6 2F

New



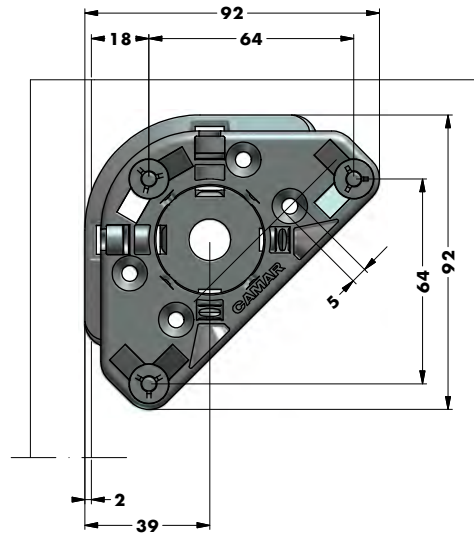
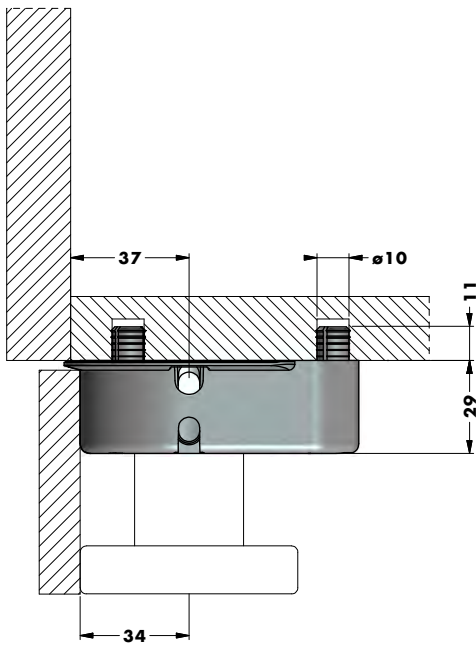
400



2400



2400



842 B0 P2 U6 00 2F

New



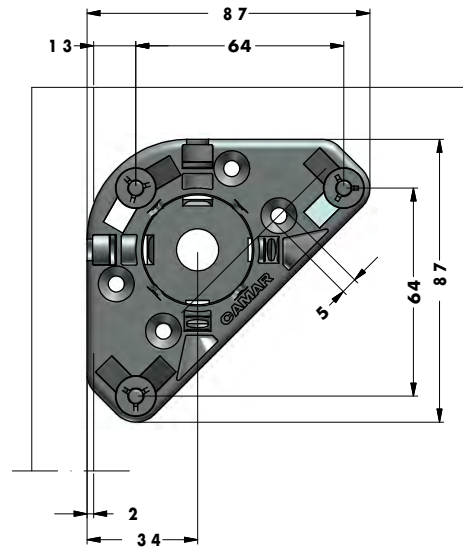
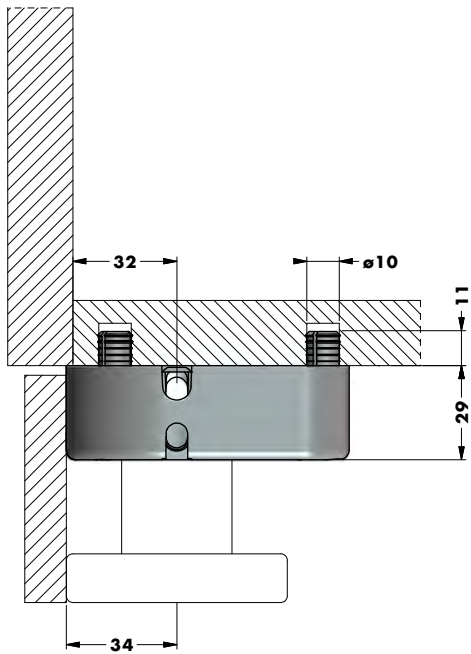
400



2400

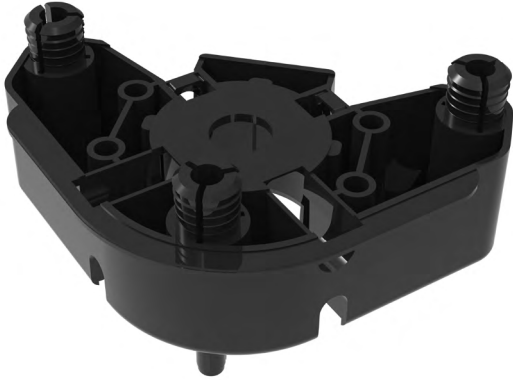


800



842 00 P2 U8 2F

New



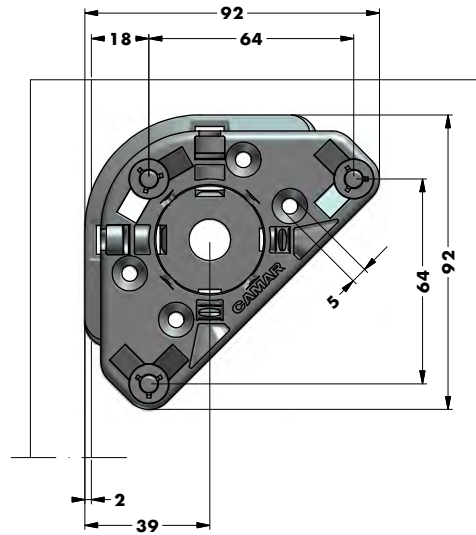
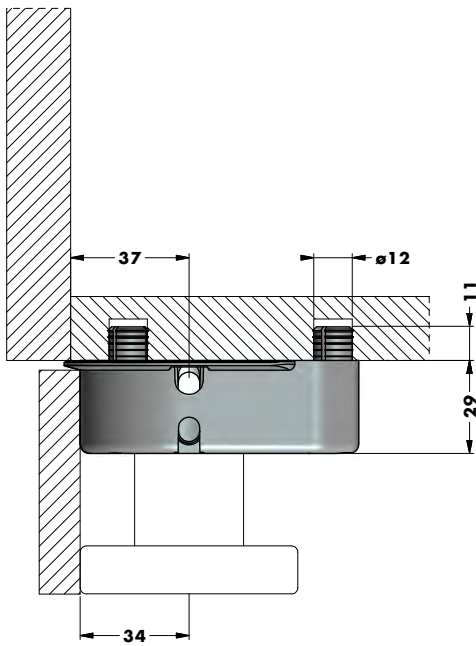
400



2400



2400



842 B0 P2 U8 00 2F

New



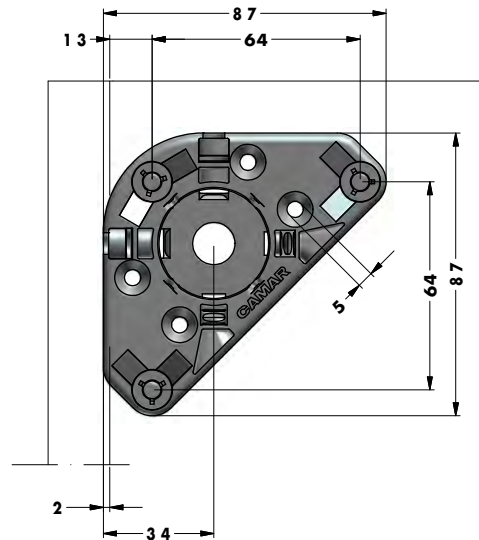
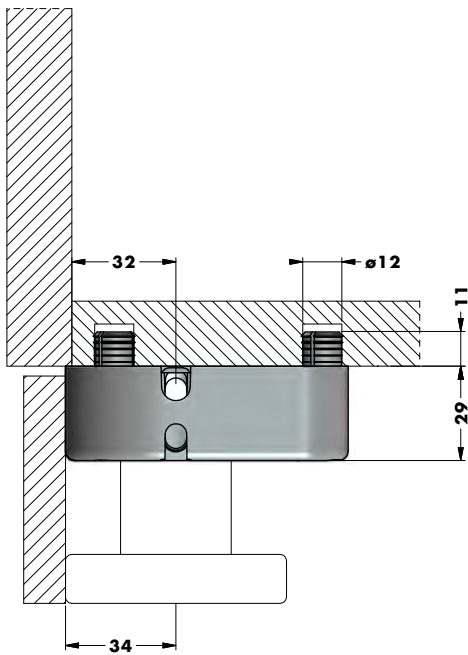
400



2400



800

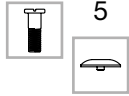


323 □ Z1 R □ □ 2

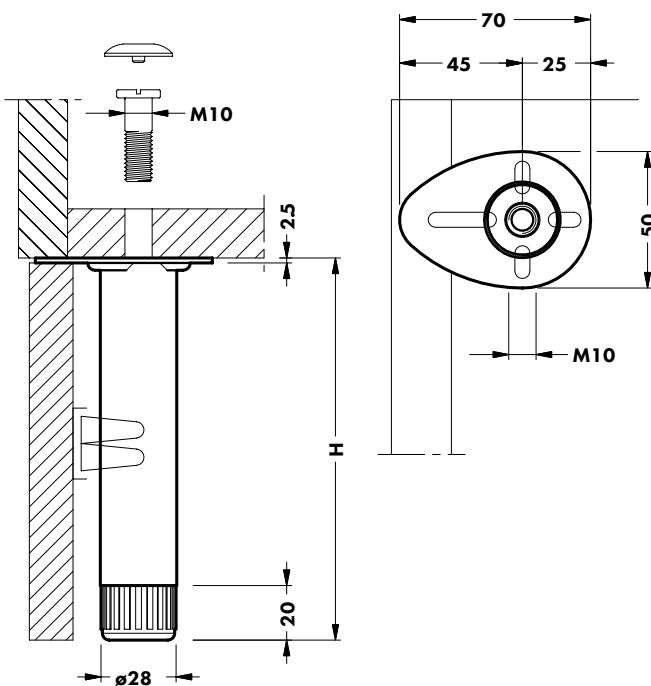
06
07
08
09
10
11
12
13
14
15
16
17
18
19
20

H_{cm}

0 0
1 1
2 2
3 4
4 5



+15mm 0mm		Ø28mm	
ABS	Fe		



9		1	868 00 Z1 S1 00		666
		2	868 00 Z1 S2 00		666
		3	868 00 Z1 S3 00		667
9		1	810 37 01 00 00		656
		2	810 37 02 00 00		656
		4	810 37 04 00 00		656
		5	810 37 55 00 00		656
9		202	600	H 8-20	
		203	601		
		204	602	H 9-20	
		225	606		
		226	607-609		
		228	611		
		230	612-613		
		235	614		

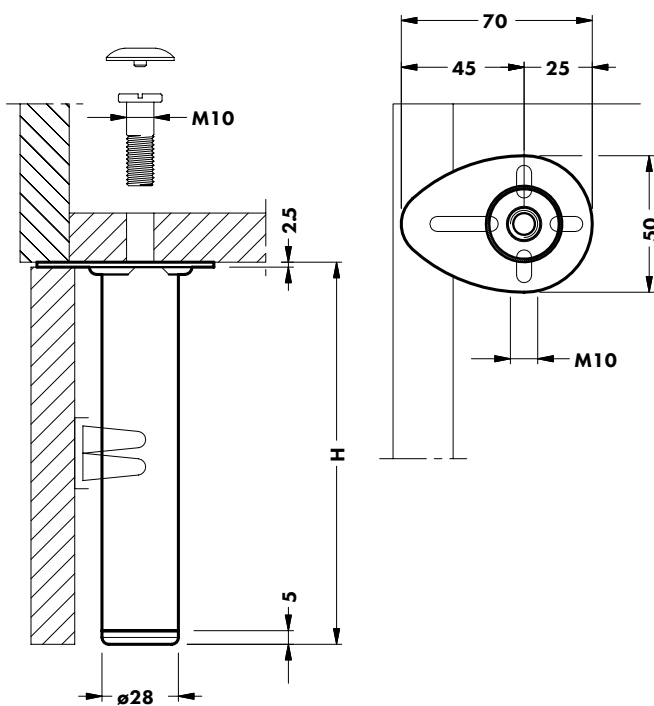
323 □ Z1 R □ □ 7

- A4 = 4,5
 - A5 = 5,5
 - A6 = 6,5
 - A7 = 7,5
 - A8 = 8,5
 - A9 = 9,5
 - B0 = 10,5
 - B1 = 11,5
 - B2 = 12,5
 - B3 = 13,5
 - B4 = 14,5
 - B5 = 15,5
 - B6 = 16,5
 - B7 = 17,5
 - B8 = 18,5
 - B9 = 19,5
 - C0 = 20,5
- H_{cm}**



+15mm 0mm		Ø28mm	
--------------	--	-------	--

ABS	Fe
-----	----



9		1 868 00 Z1 S1 00	666
		2 868 00 Z1 S2 00	666
		3 868 00 Z1 S3 00	667

9		1 810 37 01 00 00	656
		2 810 37 02 00 00	656
		4 810 37 04 00 00	656
		5 810 37 55 00 00	656

9		202	203	204	225
		600	601	602	606
		H 7,5-20,5		H 8,5-20,5	

226	228	230	235
607-609	611	612-613	614

323 □ Z1 S □ □ 2

- 06
 - 07
 - 08
 - 09
 - 10
 - 11
 - 12
 - 13
 - 14
 - 15
 - 16
 - 17
 - 18
 - 19
 - 20
- H_{cm}**

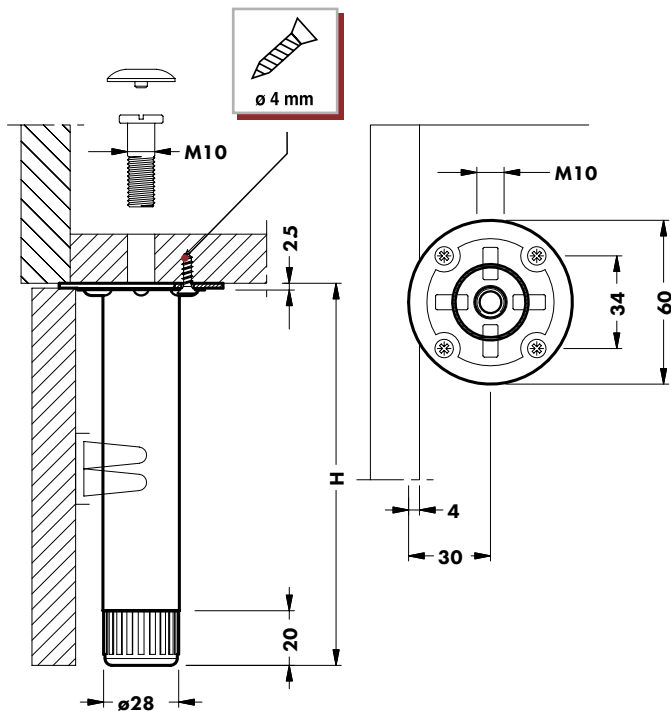


+15mm 0mm		Ø28mm	
--------------	--	-------	--

ABS	Fe
-----	----

800 H_{cm} 08-10-12-15

1600 H_{cm} 06-07-09-11-13-14-16-17-18-19-20



9		1	868 00 Z1 S1 00		666
		2	868 00 Z1 S2 00		666
		3	868 00 Z1 S3 00		667



9		1	810 37 01 00 00		656
		2	810 37 02 00 00		656
		4	810 37 04 00 00		656
		5	810 37 55 00 00		656

9		202	203	204	225
		H 8-20		H 9-20	

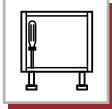

226	228	230	235
607-609	611	612-613	614

323 □ Z1 S □ □ 7

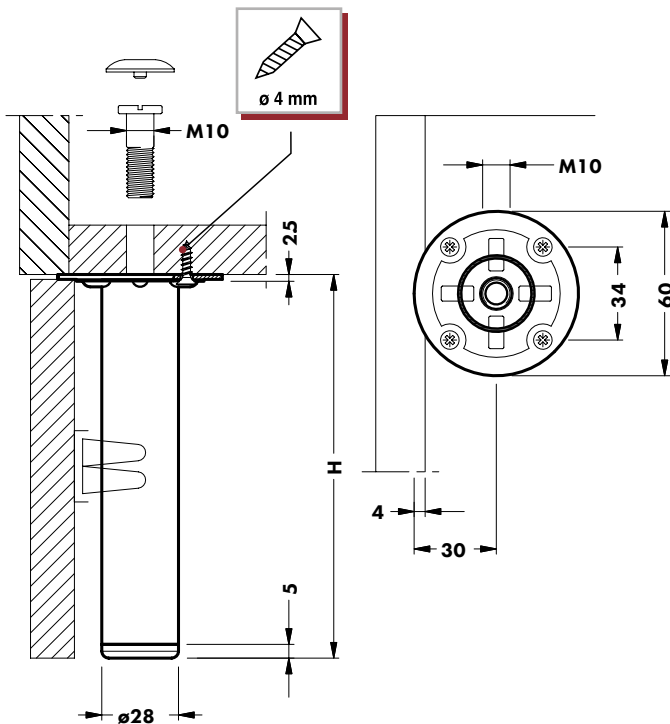
- A4 = 4,5
 - A5 = 5,5
 - A6 = 6,5
 - A7 = 7,5
 - A8 = 8,5
 - A9 = 9,5
 - B0 = 10,5
 - B1 = 11,5
 - B2 = 12,5
 - B3 = 13,5
 - B4 = 14,5
 - B5 = 15,5
 - B6 = 16,5
 - B7 = 17,5
 - B8 = 18,5
 - B9 = 19,5
 - C0 = 20,5
- H_{cm}**

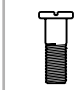



- | | |
|---|---|
| 0 | 0 |
| 1 | 1 |
| 2 | 2 |
| 3 | 4 |
|  | 5 |
|  | |








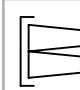





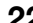


+15mm 0mm		Ø28mm	
----------------------------	--	--------------	---

ABS	Fe
------------	-----------



9		1 868 00 Z1 S1 00  666
		2 868 00 Z1 S2 00  666
		3 868 00 Z1 S3 00  667

9		1 810 37 01 00 00  656
		2 810 37 02 00 00  656
		4 810 37 04 00 00  656
		5 810 37 55 00 00  656

9		202  600	203  601	204  602	225  606
		H 7,5-20,5		H 8,5-20,5	
		226  607-609	228  611	230  612-613	235  614

323 □ Z1 0X 02

08
09
10
11
12
13
14
15
16
17
18
19
20
H_{cm}

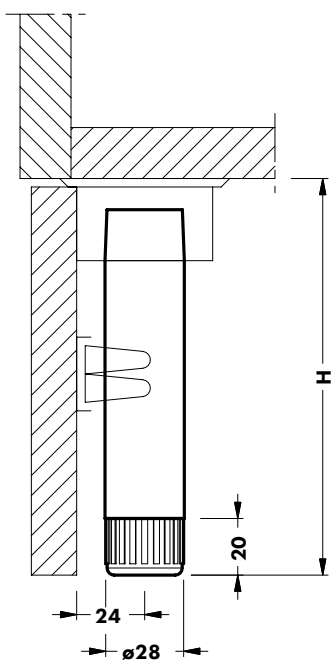


+15mm 0mm		Ø28mm	
--------------	--	-------	--

ABS	Fe
-----	----

800 H_{cm} 08-10-12-15

1600 H_{cm} 09-11-13-14-16-17-18-19-20



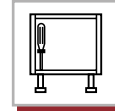
2			825 169-170	835 171-180	
	9		202 600	203 601	204 602
H 10-20			H 10-20		
226 607-609			228 611	230 612-613	235 614

323 □ Z1 0X 07

- A7 = 7,5
 - A8 = 8,5
 - A9 = 9,5
 - B0 = 10,5
 - B1 = 11,5
 - B2 = 12,5
 - B3 = 13,5
 - B4 = 14,5
 - B5 = 15,5
 - B6 = 16,5
 - B7 = 17,5
 - B8 = 18,5
 - B9 = 19,5
 - C0 = 20,5
- H_{cm}**



+15mm
0mm

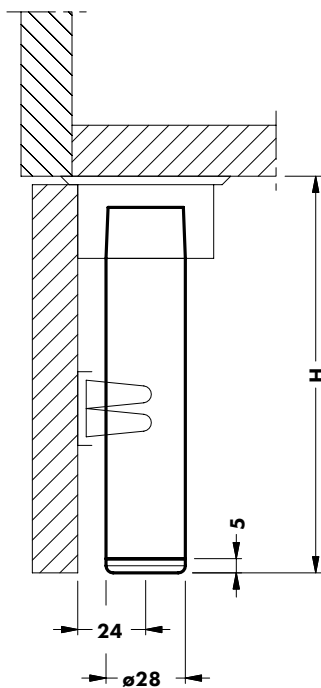


Ø28mm

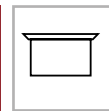


ABS

Fe



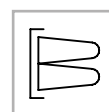
2



825
169-170

835
171-180

9



202
600
H 9,5-20,5

203
601

204
602
H 9,5-20,5

225
606

226
607-609

228
611

230
612-613

235
614

323 □ Z1 OZ 02

07
08
09
10
11
12
13
14
15
16
17
18
19
20
Hcm

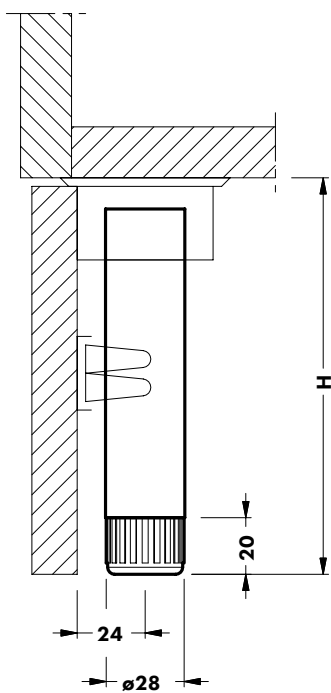


+15mm 0mm		Ø28mm	
--------------	--	-------	--

ABS	Fe
-----	----

800 **Hcm** 08-10-12-15

1600 **Hcm** 07-09-11-13-14-16-17-18-19-20



2			840	840 00 P2 N0 00	
				840 00 P2 Q8 00	
			H 7		
2			840		
			H 8-20		
9		202	203	204	225
		H 11-20	H 9-20	H 11-20	H 8-20
		226	228	230	235
		H 8-20	H 8-20		

323 □ Z1 OZ 07

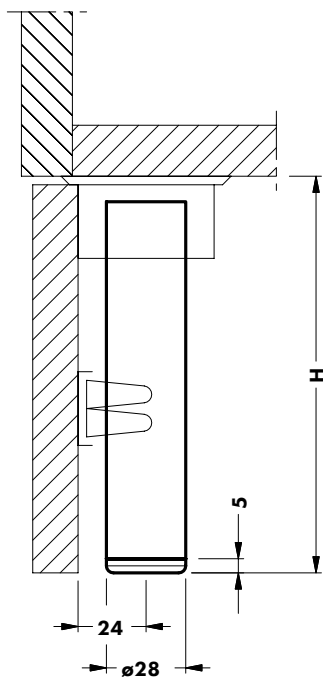
- A5 = 5,5
 - A6 = 6,5
 - A7 = 7,5
 - A8 = 8,5
 - A9 = 9,5
 - B0 = 10,5
 - B1 = 11,5
 - B2 = 12,5
 - B3 = 13,5
 - B4 = 14,5
 - B5 = 15,5
 - B6 = 16,5
 - B7 = 17,5
 - B8 = 18,5
 - B9 = 19,5
 - C0 = 20,5
- H_{cm}**



+15mm 0mm		Ø28mm	
--------------	--	-------	--

ABS	Fe
-----	----

3000



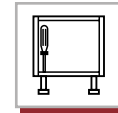
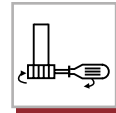
2			840	840 00 P2 N0 00		840 00 P2 Q8 00	
				H 5,5			
2			840				
			H 6,5-20,5				
9			202	203	204	225	
			H 10,5-20,5 H 8,5-20,5 H 10,5-20,5				
			226	228	230	235	
			H 7,5-20,5 H 7,5-20,5 H 7,5-20,5				

340 □ Z1 P6 02

04
05
06
07
08
09
10
H_{cm}

+20mm
0mm

6



Ø28mm



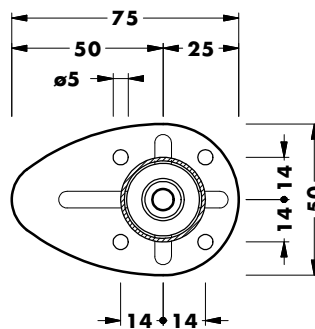
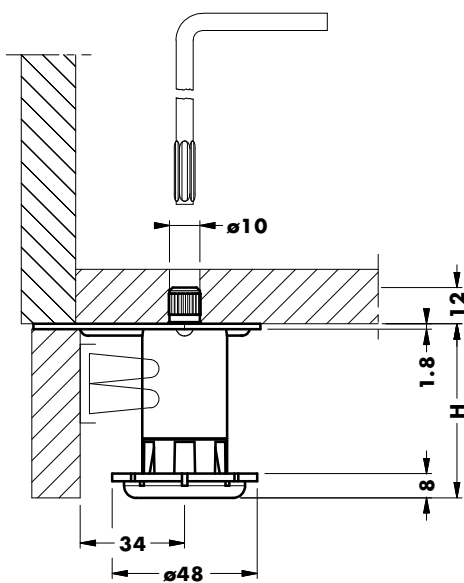
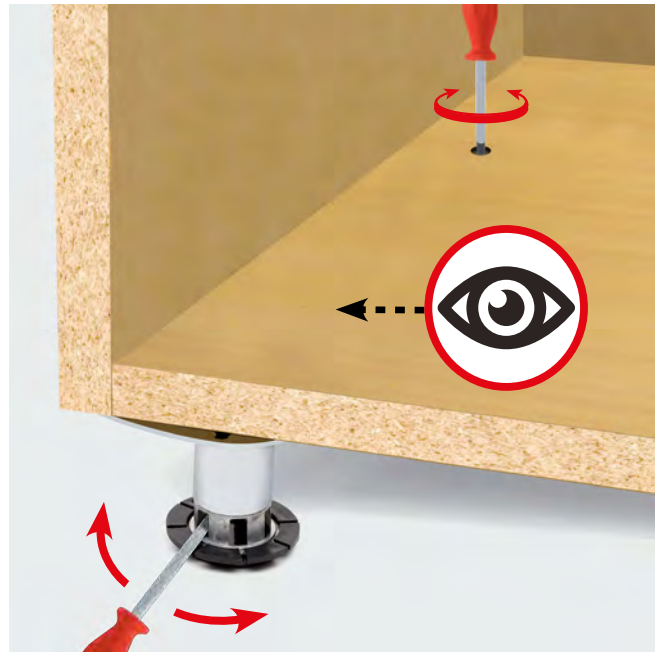
100



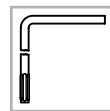
6000



800



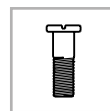
9



809

638-641


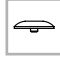
9



308

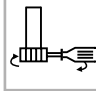
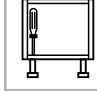
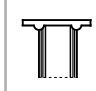
617

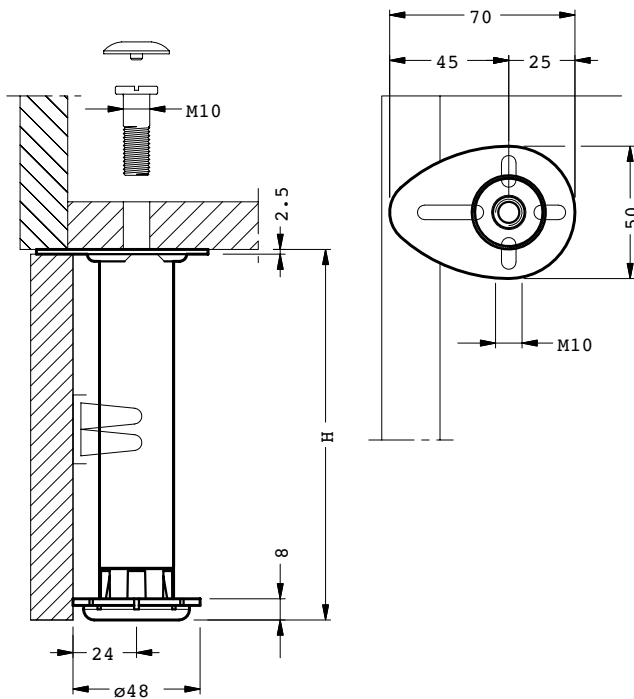
340 □ Z1 R □ □ 2










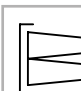
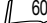



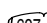

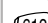

- | | | |
|----|---|---|
| 06 | 0 | 0 |
| 07 | 1 | 1 |
| 08 | 2 | 2 |
| 09 | 3 | 4 |
| 10 | | 5 |
| 11 |  | |
| 12 | |  |

H_{cm}



+20mm 0mm			Ø28mm
	ABS	Fe	ZAMAK



9		868 00 Z1 S1 00  666			
		868 00 Z1 S2 00  666			
		868 00 Z1 S3 00  667			
9		1 810 37 01 00 00  656			
		2 810 37 02 00 00  656			
		4 810 37 04 00 00  656			
		5 810 37 55 00 00  656			
9		202  600	203  601	204  602	225  606
		H 8-20		H 9-20	
		226  607-609	228  611	230  612-613	235  614

340 □ Z1 S □ □ 2

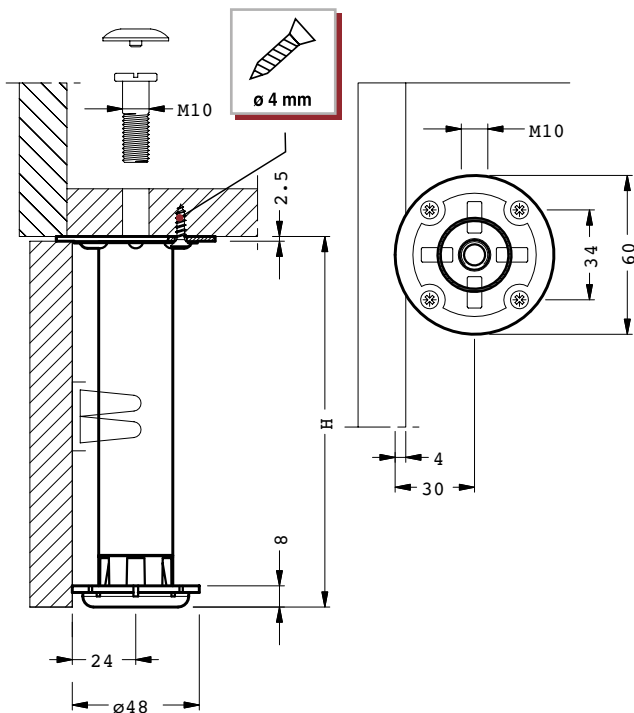
- 06
 - 07
 - 08
 - 09
 - 10
 - 11
 - 12
 - 13
 - 14
 - 15
 - 16
 - 17
 - 18
 - 19
 - 20
- H_{cm}**



+20mm 0mm			Ø28mm
	ABS	Fe	ZAMAK

800 **H_{cm}** 08-10-12-15

1600 **H_{cm}** 06-07-09-11-13-14-16-17-18-19-20



9		1	868 00 Z1 S1 00		666
		2	868 00 Z1 S2 00		666
		3	868 00 Z1 S3 00		667
9		1	810 37 01 00 00		656
		2	810 37 02 00 00		656
		4	810 37 04 00 00		656
		5	810 37 55 00 00		656
9		202	600		H 8-20
		203	601		
		204	602		H 9-20
		225	606		
		226	607-609		
		228	611		
		230	612-613		
		235	614		

340 □ Z1 0X 02

08
09
10
11
12
13
14
15
16
17
18
19
20
Hcm

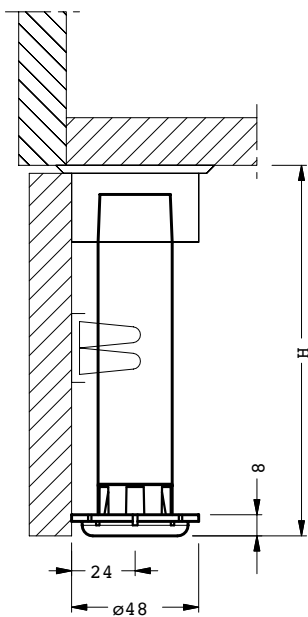


+20mm 0mm			Ø28mm
--------------	--	--	-------

	ABS	Fe	ZAMAK
--	------------	-----------	--------------

800 **Hcm** 08-10-12-15

1600 **Hcm** 09-11-13-14-16-17-18-19-20



2			825 169-170	835 171-180	
	9		202 600 H 10-20	203 601 H 10-20	204 602 H 10-20
226 607-609			228 611	230 612-613	235 614

340 □ Z1 OZ 02

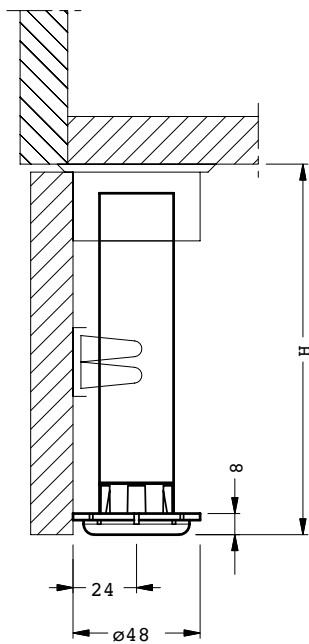
07
08
09
10
11
12
13
14
15
16
17
18
19
20
H_{cm}



+20mm 0mm			Ø28mm	
	ABS	Fe	ZAMAK	LGA



800 H_{cm} 08-10-12-15

1600 H_{cm} 07-09-11-13-14-16-17-18-19-20



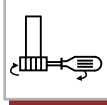
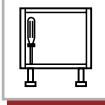

2			840	840 00 P2 N0 00	
				840 00 P2 Q8 00	
			H 7		
2			840		
			H 8-20		
9		202	203	204	225
		H 11-20	H 9-20	H 11-20	H 8-20
9		226	228	230	235
		H 8-20	H 8-20	H 8-20	H 8-20

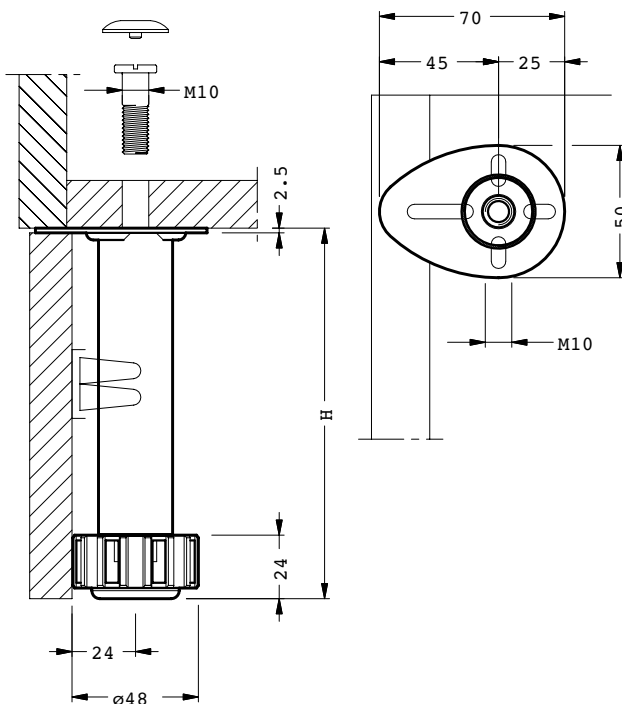
343 □ Z1 R □ □ 2

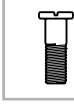








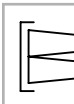
- | | | |
|----|---|---|
| 06 | 0 | 0 |
| 07 | 1 | 1 |
| 08 | 2 | 2 |
| 09 | 3 | 4 |
| 10 | | 5 |
| 11 |  | |
| 12 | |  |
| 13 | | |
| 14 | | |
| 15 | | |
| 16 | | |
| 17 | | |
| 18 | | |
| 19 | | |
| 20 | | |

H_{cm}





+15mm 0mm			Ø28mm
	ABS	Fe	



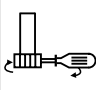
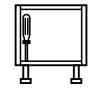
9		1	868 00 Z1 S1 00		666				
		2	868 00 Z1 S2 00		666				
		3	868 00 Z1 S3 00		667				
9		1	810 37 01 00 00		656				
		2	810 37 02 00 00		656				
		4	810 37 04 00 00		656				
		5	810 37 55 00 00		656				
		9		202	600	203	601	204	602
		H 8-20		H 7-20		H 9-20			
		226	607-609	228	611	230	612-613	235	614
		H 7-20		H 7-20					

343 □ Z1 S □ □ 2

06	0	0
07	1	1
08	2	2
09	3	4
10		5
11		
12		
13		
14		
15		
16		
17		
18		
19		
20		

H_{cm}

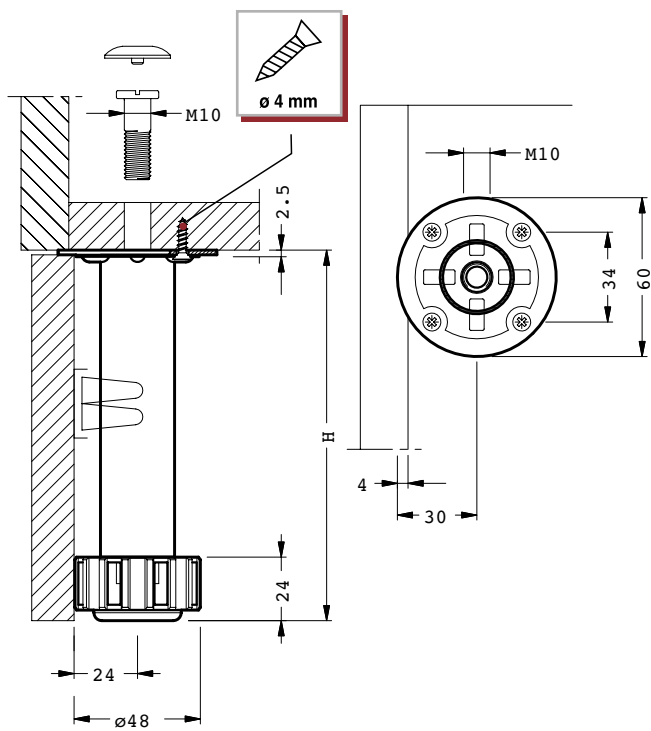












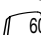

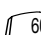




+15mm 0mm			Ø28mm
--------------	--	---	-------

	ABS	Fe
---	------------	-----------

 800 H_{cm} 08-10-12-15

 **1600** H_{cm} 06-07-09-11-13-14-16-17-18-19-20



9		1	868 00 Z1 S1 00		666		
		2	868 00 Z1 S2 00		666		
		3	868 00 Z1 S3 00		667		
9		1	810 37 01 00 00		656		
		2	810 37 02 00 00		656		
		4	810 37 04 00 00		656		
		5	810 37 55 00 00		656		
		9		202		600	203
204		602		225		606	
H 8-20				H 7-20			
226		607-609		228		611	
H 7-20				H 7-20			
230		612-613		235		614	

343 □ Z1 0X 02

- 08
 - 09
 - 10
 - 11
 - 12
 - 13
 - 14
 - 15
 - 16
 - 17
 - 18
 - 19
 - 20
- H_{cm}**

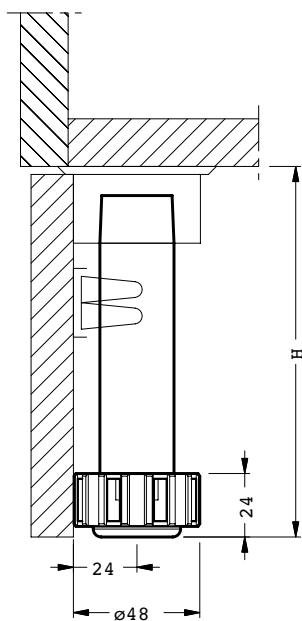


+15mm 0mm			Ø28mm
--------------	--	--	-------

	ABS	Fe
--	------------	-----------

800 **H_{cm}** 08-10-12-15

1600 **H_{cm}** 09-11-13-14-16-17-18-19-20



2			825 169-170	835 171-180	
9		202 600 H 10-20	203 601 H 11-20	204 602 H 11-20	225 606
		226 607-609	228 611	230 612-613	235 614

343 □ Z1 OZ 02

07
08
09
10
11
12
13
14
15
16
17
18
19
20
H_{cm}

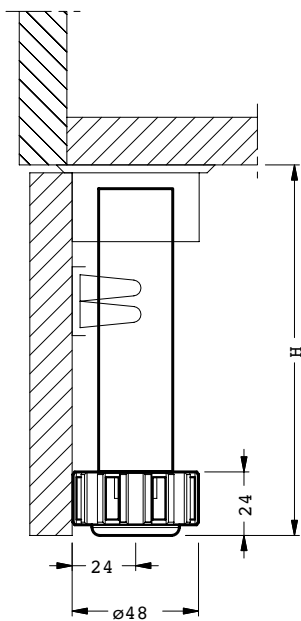


+15mm 0mm			Ø28mm
--------------	--	--	-------

	ABS	Fe
--	------------	-----------

800 **H_{cm}** 08-10-12-15

1600 **H_{cm}** 07-09-11-13-14-16-17-18-19-20

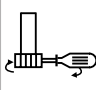
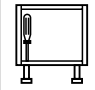




2			840 181-219			
	9		202 600 H 10-20	203 601 H 9-20	204 602 H 11-20	225 606 H 9-20
226 607-609 H 9-20			228 611 H 9-20	230 612-613	235 614	


345 □ Z1 S □ □ 2

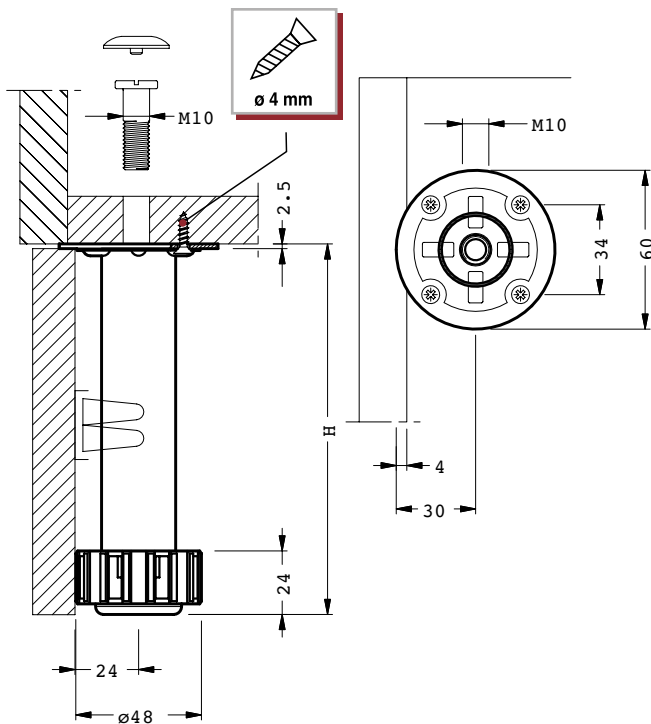
- | | | |
|----|---|---|
| 09 | 0 | 0 |
| 10 | 1 | 1 |
| 11 | 2 | 2 |
| 12 | 3 | 4 |
| 13 | 4 | 5 |
| 14 |  | |
| 15 | |  |
| 16 | | |
| 17 | | |
| 18 | | |
| 19 | | |
| 20 | | |
- H_{cm}**

















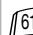



+70mm -5mm			Ø28mm
	ABS	Fe	ZAMAK

 800 **H_{cm}** 10-12-15

 **1600** **H_{cm}** 09-11-13-14-16-17-18-19-20



9		1	868 00 Z1 S1 00		666
		2	868 00 Z1 S2 00		666
		3	868 00 Z1 S3 00		667
9		1	810 37 01 00 00		656
		2	810 37 02 00 00		656
		4	810 37 04 00 00		656
		5	810 37 55 00 00		656
		9		202	203
					
		600	601	602	606
		226	228	230	235
					
		607-609	611	612-613	614

345 □ Z1 0Y 02

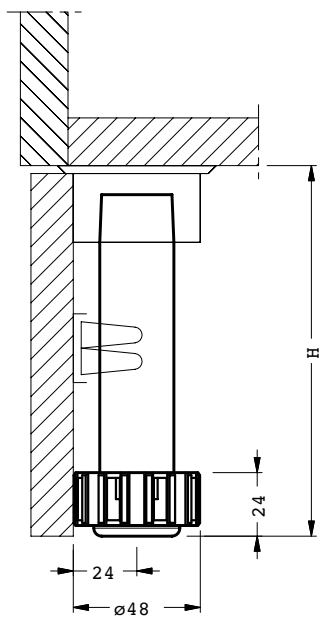
09
10
11
12
13
14
15
16
17
18
19
20
Hcm



+70mm -5mm			Ø28mm	
	ABS	Fe	ZAMAK	CTBA

800 **Hcm** 10-12-15

1600 **Hcm** 09-11-13-14-16-17-18-19-20



2			825 169-170	835 171-180	
			H 10-20		
9		202 600	203 601	204 602	225 606
		H 11-20		H 12-20	
		226 607-609	228 611	230 612-613	235 614

345 □ Z1 OZ 02

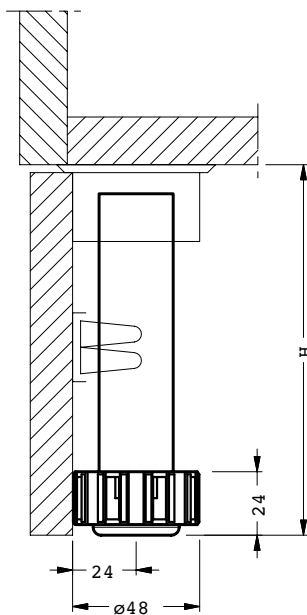
09
10
11
12
13
14
15
16
17
18
19
20
Hcm



+70mm -5mm			Ø28mm
	ABS	Fe	ZAMAK



800 Hcm 10-12-15

1600 Hcm 09-11-13-14-16-17-18-19-20



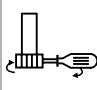
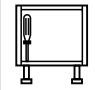
2			840 181-219	840 00 P2 N0 00 840 00 P2 Q8 00	H 9-10
2			840 181-219		H 11-20
9		202 600	203 601	204 602	225 606
		H 11-20		H 12-20	
		226 607-609	228 611	230 612-613	235 614

350 □ Z1 R □ □ 2

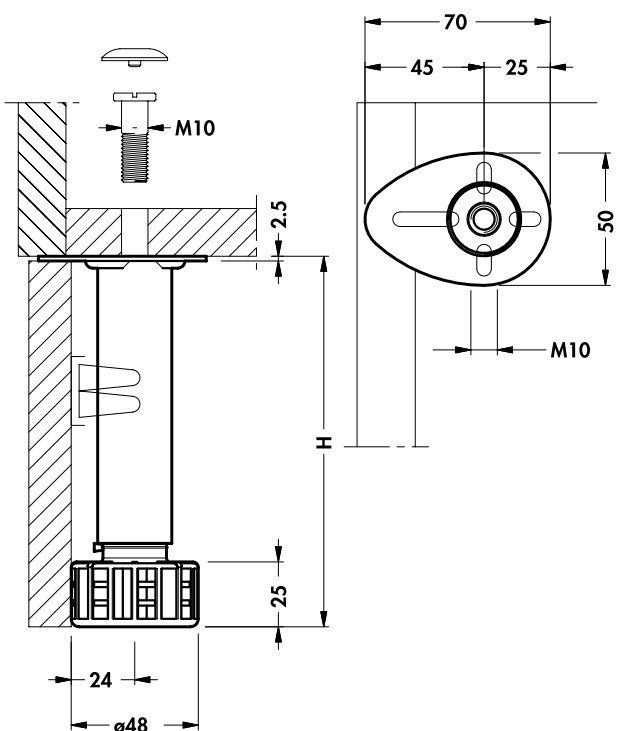
- | | | |
|----|---|---|
| 08 | 0 | 0 |
| 09 | 1 | 1 |
| 10 | 2 | 2 |
| 11 | 3 | 4 |
| 12 |  | 5 |
| 13 | | |
| 14 |  | |
| 15 | | |
| 16 | | |
| 17 | | |
| 18 | | |
| 19 | | |
| 20 | | |

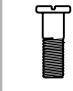









H_{cm}





+20mm -5mm			Ø28mm
---------------	--	---	-------

	ABS	Fe
---	-----	----



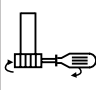
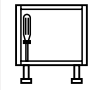
9		1	868 00 Z1 S1 00		666				
		2	868 00 Z1 S2 00		666				
		3	868 00 Z1 S3 00		667				
9		1	810 37 01 00 00		656				
		2	810 37 02 00 00		656				
		4	810 37 04 00 00		656				
		5	810 37 55 00 00		656				
		9		202	600	203	601	204	602
		H 9-20		H 10-20					
		226	607-609	228	611	230	612-613	235	614

350 □ Z1 S □ □ 2

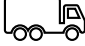
- | | | |
|----|---|---|
| 08 | 0 | 0 |
| 09 | 1 | 1 |
| 10 | 2 | 2 |
| 11 | 3 | 4 |
| 12 | 3 | 5 |
| 13 |  | |
| 14 | |  |

15
16
17
18
19
20
H_{cm}

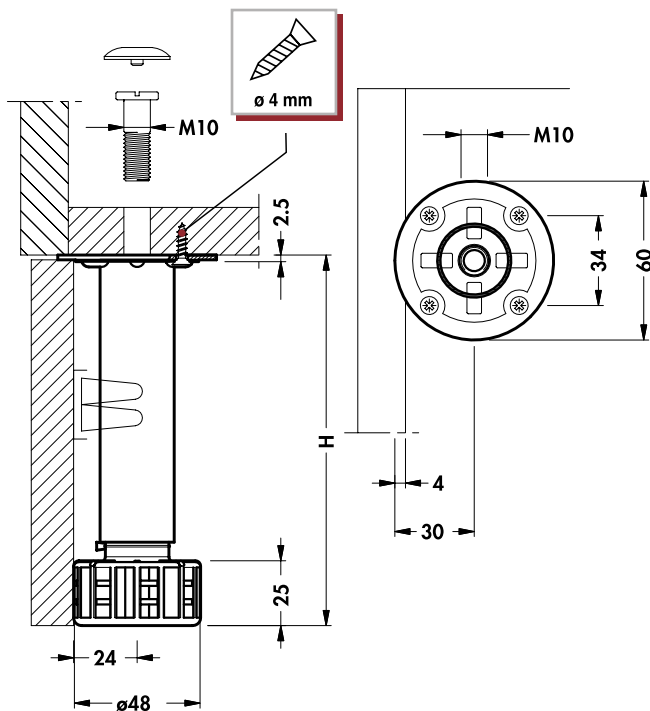


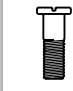






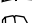


+20mm -5mm			Ø28mm
---------------	--	---	-------

	ABS	Fe
---	------------	-----------

 800 **H_{cm}** 10-12-15

 **1600** **H_{cm}** 08-09-11-13-14-16-17-18-19-20



9		1	868 00 Z1 S1 00		666				
		2	868 00 Z1 S2 00		666				
		3	868 00 Z1 S3 00		667				
9		1	810 37 01 00 00		656				
		2	810 37 02 00 00		656				
		4	810 37 04 00 00		656				
		5	810 37 55 00 00		656				
		9		202	600	203	601	204	602
		H 9-20		H 10-20					
		226	607-609	228	611	230	612-613	235	614

350 □ Z1 0X 02

09
10
11
12
13
14
15
16
17
18
19
20
H_{cm}

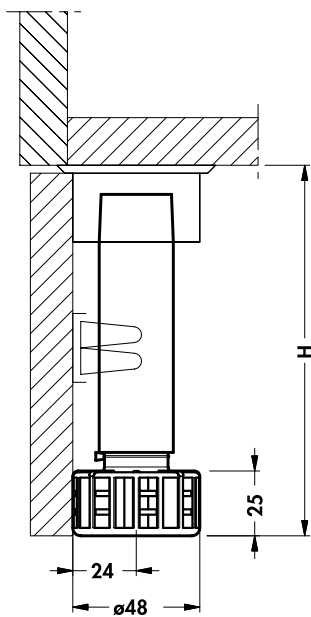


+20mm -5mm			Ø28mm
---------------	--	--	-------

	ABS	Fe
--	------------	-----------

800 **H_{cm}** 10-12-15

1600 **H_{cm}** 09-11-13-14-16-17-18-19-20



2			825 169-170	835 171-180	
	9		202 600 H 11-20	203 601 H 11-20	204 602 H 11-20
226 607-609			228 611	230 612-613	235 614

350 □ Z1 OZ 02

08
09
10
11
12
13
14
15
16
17
18
19
20
H_{cm}

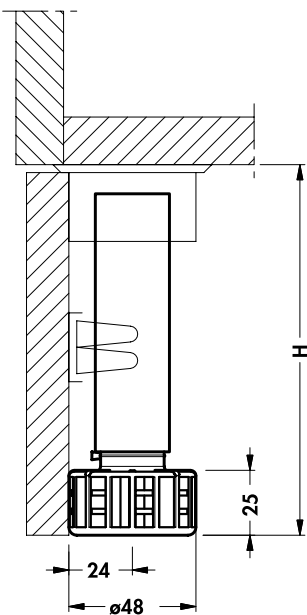


+20mm -5mm			Ø28mm
---------------	--	--	-------

	ABS	Fe
--	-----	----

800 H_{cm} 10-12-15

1600 H_{cm} 08-09-11-13-14-16-17-18-19-20



2			840 00 P2 A1 00 181
			840 00 P2 A4 00 182
			840 00 P2 K5 00 189
			840 00 P2 K8 00 190
			840 22 P2 T □ 00 204-205
			840 22 P2 X □ 00 206-211
H 8			



2			840 181-219
			840 00 P2 BA 00
			840 00 P2 H5 □
			840 00 P2 M3 00
			840 00 P2 M4 00
			840 00 P2 M8 00
H 9			

2			840 181-219
			H 10-20

9		202 600	203 601	204 602	225 606
		H 11-20	H 10-20	H 11-20	H 9-20

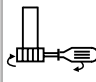
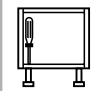
226 607-609	228 611	230 612-613	235 614
H 9-20	H 9-20		

356 □ Z1 R □ □ 2

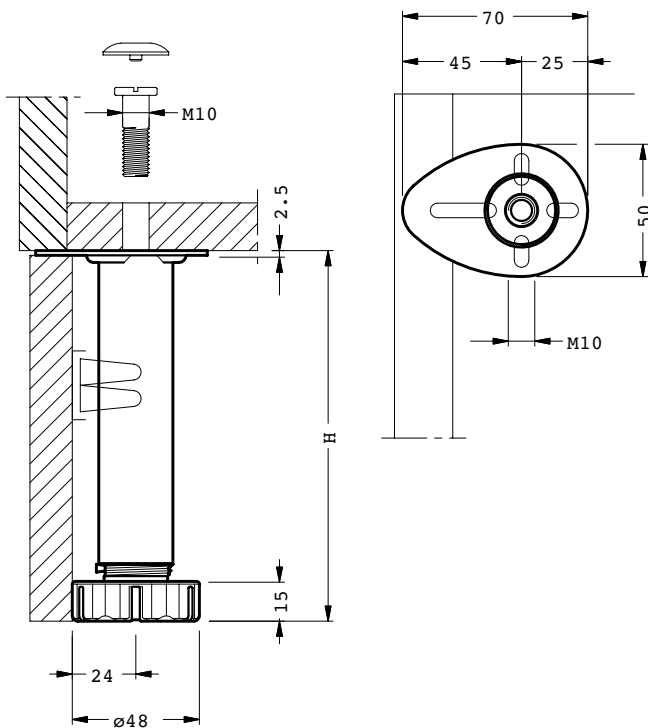
- | | | |
|----|---|---|
| 07 | 0 | 0 |
| 08 | 1 | 1 |
| 09 | 2 | 2 |
| 10 | 3 | 4 |
| 11 | | 5 |
| 12 |  | |
| 13 | |  |












H_{cm}


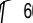



+20mm -5mm			Ø28mm
---------------	--	---	-------

	ABS	Fe
---	-----	----



9		1 868 00 Z1 S1 00  666
		2 868 00 Z1 S2 00  666
		3 868 00 Z1 S3 00  667

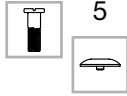
9		1 810 37 01 00 00  656
		2 810 37 02 00 00  656
		4 810 37 04 00 00  656
		5 810 37 55 00 00  656

9		202  600	203  601	204  602	225  606
		H 9-20		H 10-20	

226  607-609	228  611	230  612-613	235  614
---	---	---	---

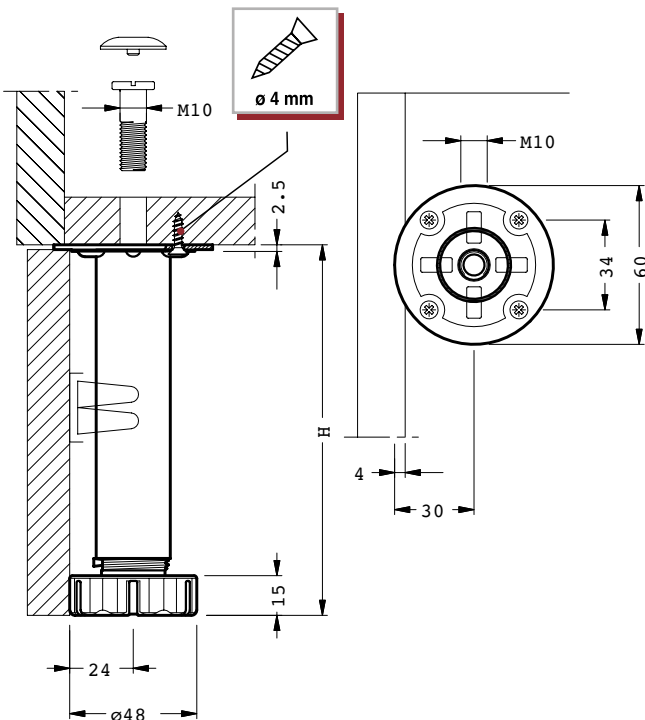
356 □ Z1 S □ □ 2

- | | | |
|----|---|---|
| 07 | 0 | 0 |
| 08 | 1 | 1 |
| 09 | 2 | 2 |
| 10 | 3 | 4 |
| 11 | | 5 |



H_{cm}

+20mm -5mm			Ø28mm
	ABS	Fe	



9		1	868 00 Z1 S1 00		666
		2	868 00 Z1 S2 00		666
		3	868 00 Z1 S3 00		667
9		1	810 37 01 00 00		656
		2	810 37 02 00 00		656
		4	810 37 04 00 00		656
		5	810 37 55 00 00		656
		9		202	600
203	601				
204	602			H 10-20	
225	606				
226	607-609				
228	611				
230	612-613				
235	614				

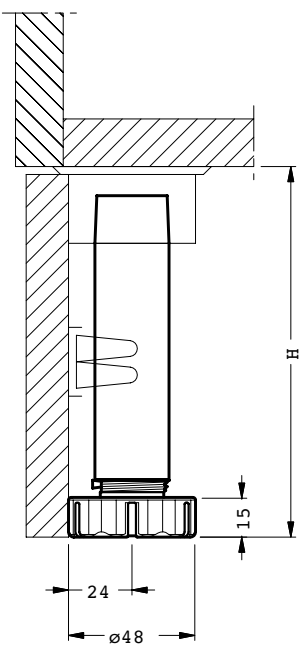
356 □ Z1 0X 02

08
09
10
11
12
13
14
15
16
17
18
19
20
Hcm



+20mm -5mm			Ø28mm
	ABS	Fe	

3000



2			825 169-170	835 171-180	
	9		202 600 H 10-20	203 601 H 10-20	204 602 H 10-20
226 607-609			228 611	230 612-613	235 614

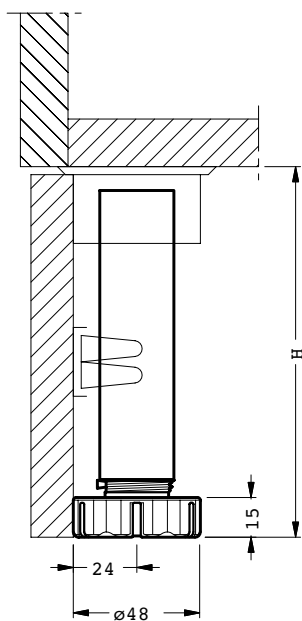
356 □ Z1 OZ 02

07
08
09
10
11
12
13
14
15
16
17
18
19
20

H_{cm}


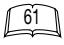


+20mm -5mm			Ø28mm
	ABS	Fe	



2			840 181-219	840 00 P2 N0 00 840 00 P2 Q8 00	H 7
2			840 181-219		H 8-20
9		202 600	203 601	204 602	225 606
		H 11-20	H 9-20	H 11-20	H 8-20
		226 607-609	228 611	230 612-613	235 614
		H 8-20	H 8-20		

380 □ □ S5 13

- 10 C1
 - 12 01
 - 15 
 - 18 
 - 20
- Hcm

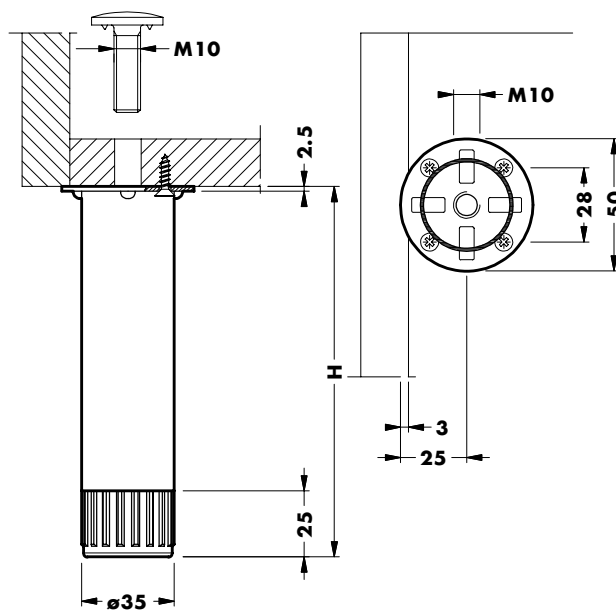


+20mm 0mm	Ø35mm		ABS
--------------	-------	---	-----

Fe	PE
----	----

 100

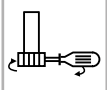
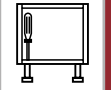

 3000




396 □ Z1 S □ □ 2

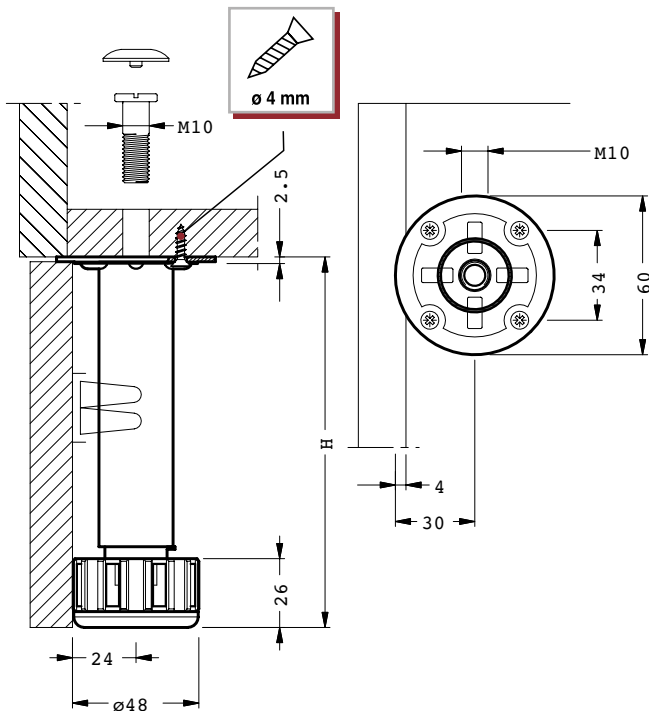
- | | | |
|----|---|---|
| 10 | 0 | 0 |
| 11 | 1 | 1 |
| 12 | 2 | 2 |
| 13 | 3 | 4 |
| 14 |  | 5 |
| 15 | |  |
| 16 | | |
| 17 | | |
| 18 | | |
| 19 | | |
| 20 | | |
- H_{cm}**

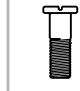













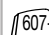

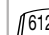



+20mm -20mm			Ø28mm
	ABS	Fe	PA6
			ZAMAK

 800 **H_{cm}** 10-12-15

 **1600** **H_{cm}** 11-13-14-16-17-18-19-20



9		1	868 00 Z1 S1 00		666
		2	868 00 Z1 S2 00		666
		3	868 00 Z1 S3 00		667
9		1	810 37 01 00 00		656
		2	810 37 02 00 00		656
		4	810 37 04 00 00		656
		5	810 37 55 00 00		656
		9		202	203
					
		H 9-20		H 10-20	
		226	228	230	235
					
		607-609	611	612-613	614

396 □ Z1 0Y 02

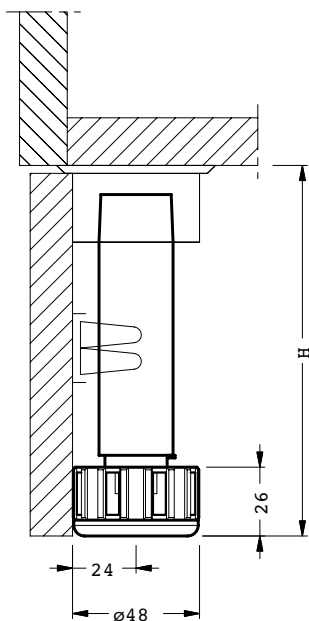
10 *
 11
 12
 13
 14
 15
 16
 17
 18
 19
 20
H_{cm}



+20mm -20mm	+20mm* -10mm			Ø28mm
	ABS	Fe	PA6	ZAMAK

800 H_{cm} 10-12-15

1600 H_{cm} 11-13-14-16-17-18-19-20



2			825 169-170	835 171-180	
	H 11-20				
9		202 600	203 601	204 602	225 606
	H 11-20		H 11-20		
	226 607-609	228 611	230 612-613	235 614	

396 □ Z1 OZ 02

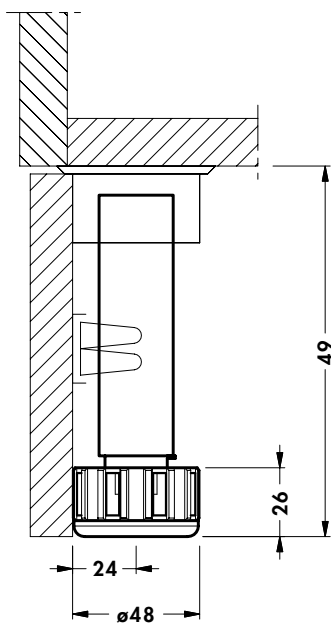
10
11
12
13
14
15
16
17
18
19
20
H_{cm}



+20mm -20mm			Ø28mm	
	ABS	Fe	PA6	ZAMAK

800 H_{cm} 10-12-15

1600 H_{cm} 11-13-14-16-17-18-19-20



2			840	840 00 P2 N0 00	840 00 P2 Q8 00
H 10					
2			840		
H 11-20					
9		202	203	204	225
		H 12-20		H 12-20	
		H 12-20			
		226	228	230	235

415 □ P2 □ 02

- 08 ●
 - 09 ●
 - 10 ●
 - 11 ●
 - 12 ●
 - 13 ●
 - 14 ●
 - 15 ●
 - 16 ▲
 - 17 ▲
 - 18 ▲
 - 19 ▲
 - 20 ▲
- H**cm



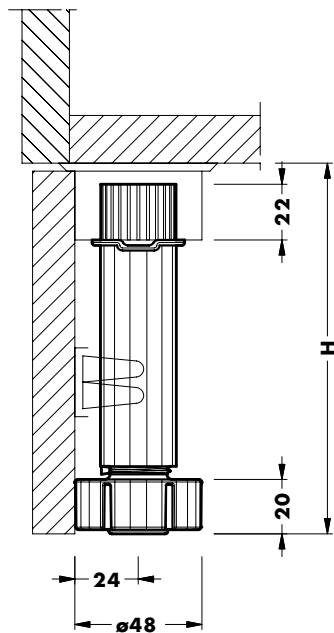
+20mm -5mm				Ø28mm
	ABS	CATAS		

800



OZ ●

MZ ▲



2			840	840 00 P2 N0 00		
			181-219	840 00 P2 Q8 00		
			H 8			
2			840			
			181-219			
			H 9-14			
2			840 00 P2 H5 □		187	
			840 22 P2 T□ 00		204-205	
			840 22 P2 X□ 00		206-211	
			H 15-20			
9			202	203	204	225
			600	601	602	606
			H 11-20	H 9-20	H 11-20	
9			226	228	230	235
			607-609	611	612-613	614
			H 9-20	H 9-20		

415 □ P2 □ 02

- 08 ●
 - 09 ●
 - 10 ●
 - 11 ●
 - 12 ●
 - 13 ●
 - 14 ●
 - 15 ▲
 - 16 ▲
 - 17 ▲
 - 18 ▲
 - 19 ▲
 - 20 ▲
- H_{cm}**



+20mm -5mm				Ø28mm
---------------	--	--	--	-------

	ABS
--	------------

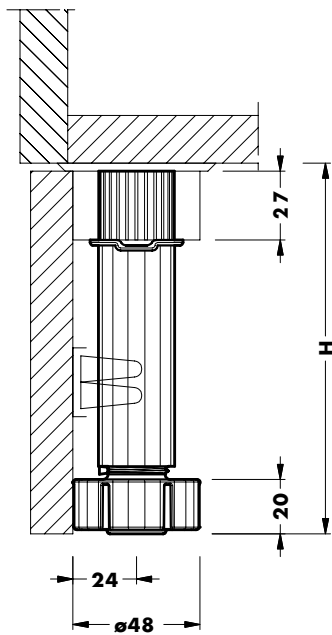
800



1Z ●



SZ ▲



2			840		181-219
			H 8-14		

2			840 27 P2 T □ 00		212-213
			840 27 P2 X □ 00		214-219
			H 15-20		

9		202	203	204	225
		600	601	602	606
		H 11-20	H 9-20	H 12-20	

226	228	230	235
607-609	611	612-613	614
H 9-20	H 9-20		

417 □ P2 □ 02

- A6 = 6,5 ● 1Z ●
 07 ● SZ ▲
 08 ●
 09 ●
 10 ●
 11 ●
 12 ●
 13 ●
 14 ●
 15 ▲
 16 ▲
 17 ▲
 18 ▲
 19 ▲
 20 ▲
H_{cm}



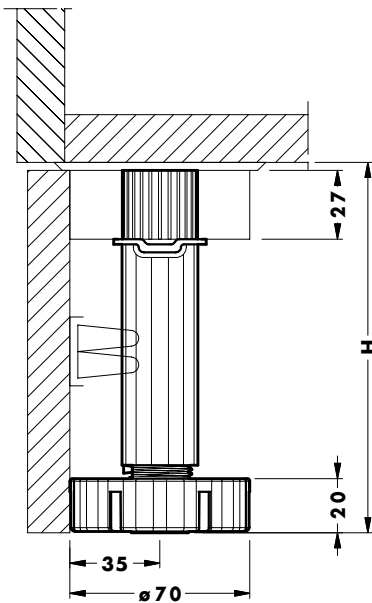
+20mm -5mm				Ø28mm
	ABS			

800



1Z ●

SZ ▲



2			843 227-230
9		227 610	230 612-613
			235 614

418 □ P2 □ 02

- 10 ●
 - 11 ●
 - 12 ●
 - 13 ●
 - 14 ●
 - 15 ▲
 - 16 ▲
 - 17 ▲
 - 18 ▲
 - 19 ▲
 - 20 ▲
- H**cm



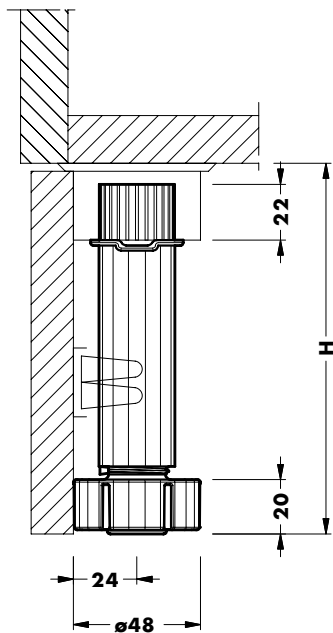
+60mm -5mm				Ø28mm
---------------	--	--	--	-------

	ABS
--	------------



OZ ●

MZ ▲



2			840	840 00 P2 N0 00	840 00 P2 Q8 00
			181-219		

2			840
			181-219

H 12-14

2			840 00 P2 H5 □	187
			840 22 P2 T □ 00	204-205
			840 22 P2 X □ 00	206-211

H 15-20

9		202	203	204	225
		600	601	602	606

H 11-20 H 11-20

226	228	230	235
607-609	611	612-613	614

418 □ P2 □ 02

- 10 ●
 - 11 ●
 - 12 ●
 - 13 ●
 - 14 ●
 - 15 ▲
 - 16 ▲
 - 17 ▲
 - 18 ▲
 - 19 ▲
 - 20 ▲
- H**cm



+60mm -5mm				Ø28mm
---------------	--	--	--	-------

	ABS
--	------------

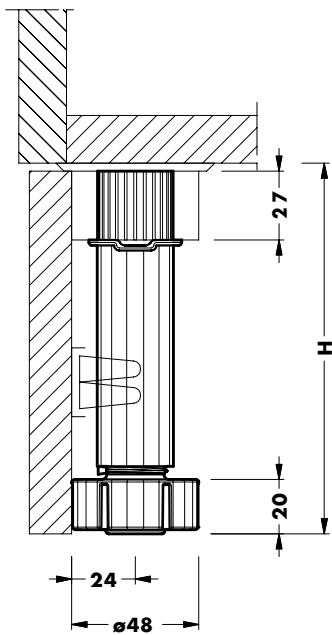
800



1Z ●



SZ ▲



2			840		181-219
			H 10-14		
2			840 27 P2 T □ 00		212-213
			840 27 P2 X □ 00		H 15-20
9			202		
			203		601
			204		602
			225		606
			226		607-609
			228		611
			230		612-613
			235		614

418 □ P2 3Z 02

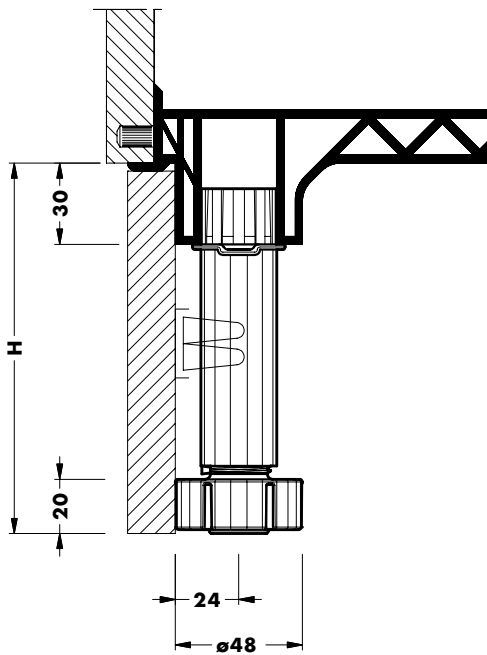
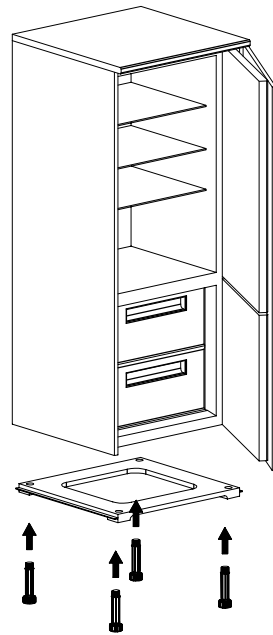
10
11
12
13
14
15
16
17
H_{cm}



+60mm -5mm				Ø28mm
---------------	--	--	--	-------

	ABS
--	------------

800



9		202 600 H 11-17	203 601	204 602 H 12-17	225 606
		226 607-609	228 611	230 612-613	235 614

419 □ P2 □ 02

- 10 ●
- 11 ●
- 12 ●
- 13 ●
- 14 ●
- 15 ▲
- 16 ▲
- 17 ▲
- 18 ▲
- 19 ▲
- 20 ▲

- 1Z ●
- SZ ▲

H_{cm}



+60mm -5mm				Ø28mm
---------------	--	--	--	-------

	ABS
--	-----

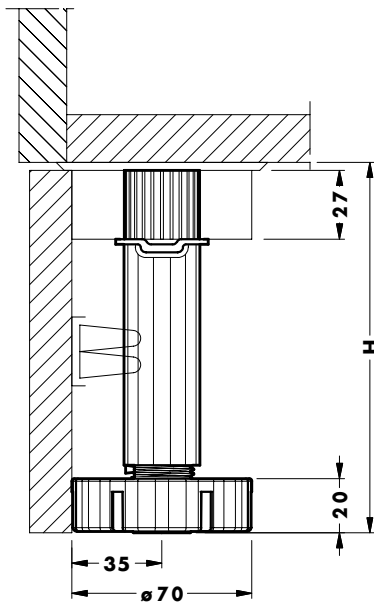
800



1Z ●



SZ ▲


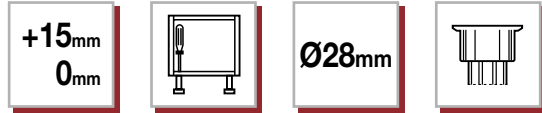


2			843 227-230
9		227 610	230 612-613
			235 614

423 □ P2 S □ □ 2

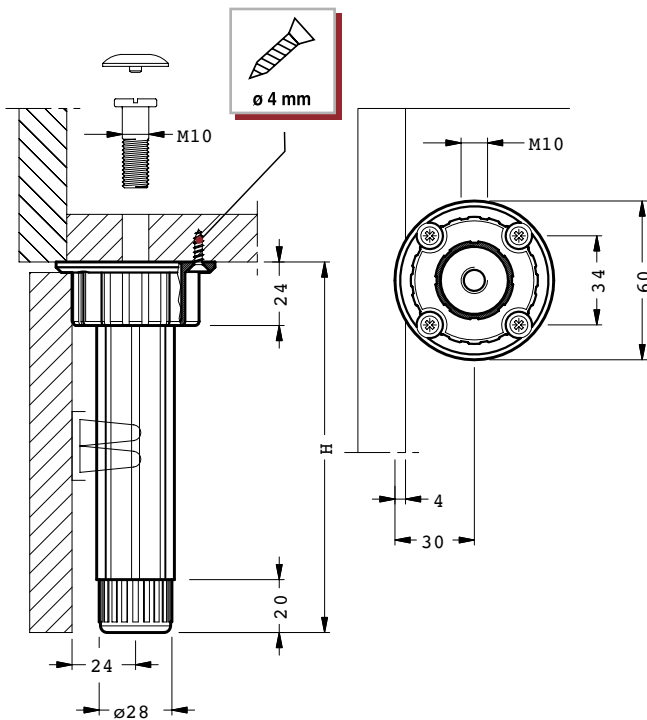
08
09
10
11
12
13
14
15
16
H_{cm}






0 0
1 1
2 2
3 4
4 5

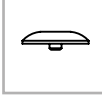















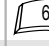
 800 H_{cm} 08-10-12-15

 1600 H_{cm} 09-11-13-14-16



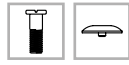
9		1 868 00 Z1 S1 00  666
		2 868 00 Z1 S2 00  666
		3 868 00 Z1 S3 00  667
		4 868 00 Z1 S4 00  667

9		1 810 37 01 00 00  656
		2 810 37 02 00 00  656
		4 810 37 04 00 00  656
		5 810 37 55 00 00  656

9		202	203	204	225
		 600	 601	 602	 606
		H 10-16		H 11-16	
		226	228	230	235
		 607-609	 611	 612-613	 614

423 □ P2 S □ □ 7

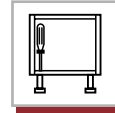
A6 = 6,5	0	0
A7 = 7,5	1	1
A8 = 8,5	2	2
A9 = 9,5	3	4
B0 = 10,5	4	5



H_{cm}



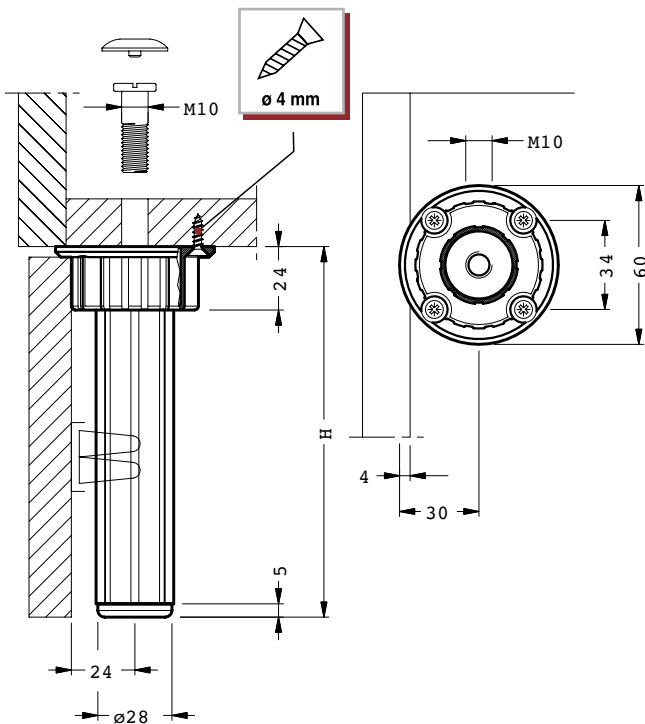
+15mm
0mm



Ø28mm



ABS



9		1	868 00 Z1 S1 00		666
		2	868 00 Z1 S2 00		666
		3	868 00 Z1 S3 00		667
		4	868 00 Z1 S4 00		667

9		1	810 37 01 00 00		656
		2	810 37 02 00 00		656
		4	810 37 04 00 00		656
		5	810 37 55 00 00		656

9		202	203	204	225
		H 9,5-16,5		H 10,5-16,5	

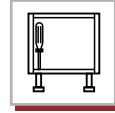
226	228	230	235
607-609	611	612-613	614

423 □ P2 0X 02

- 08
 - 09
 - 10
 - 11
 - 12
 - 13
 - 14
 - 15
 - 16
- H_{cm}**



+15mm
0mm



Ø28mm



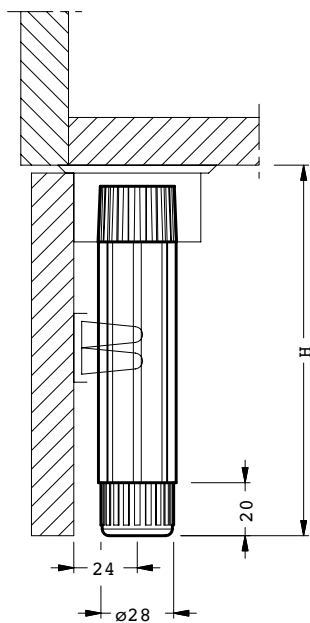
ABS



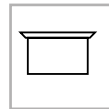
800 **H_{cm}** 08-10-12-15



1600 H_{cm} 09-11-13-14-16



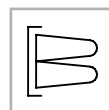
2



835

171-180

9



202

600

H 10-16

203

601

204

602

H 11-16

225

606

226

607-609

228

611

230

612-613

235

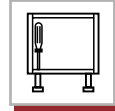
614

423 □ P2 0X 07

- A6 = 6,5
 - A7 = 7,5
 - A8 = 8,5
 - A9 = 9,5
 - B0 = 10,5
 - B1 = 11,5
 - B2 = 12,5
 - B3 = 13,5
 - B4 = 14,5
 - B5 = 15,5
 - B6 = 16,5
- H_{cm}**



+15mm
0mm

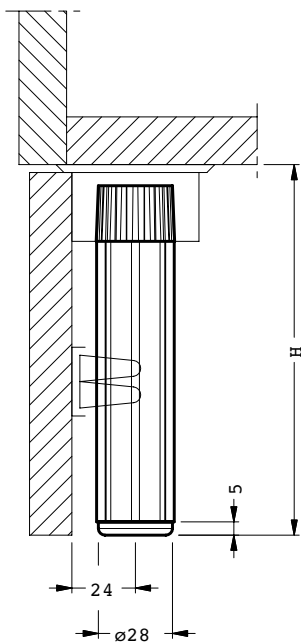


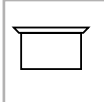
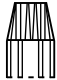
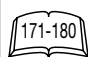
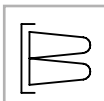

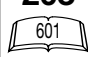
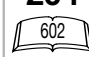


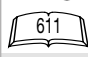


Ø28mm



ABS

 3000



2			835 			
9		202  H 9,5-16,5	203  H 10,5-16,5	204  H 10,5-16,5	225 	
		226  H 10,5-16,5	228  H 10,5-16,5	230  H 10,5-16,5	235  H 10,5-16,5	

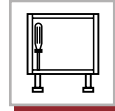
423 □ P2 0Z 02

- 08
- 09
- 10
- 11
- 12
- 13
- 14
- 15
- 16

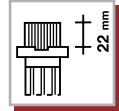
H_{cm}



+15mm
0mm

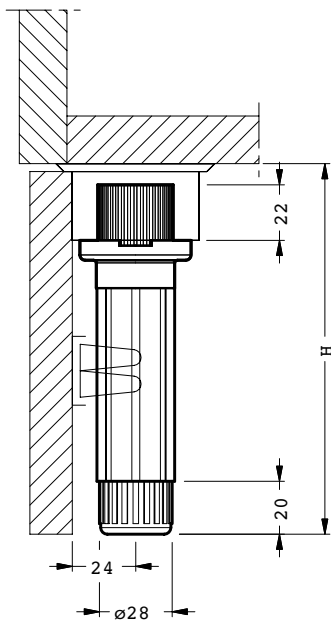


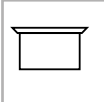
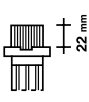
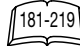
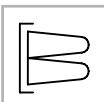

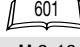
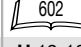


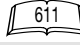
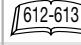

Ø28mm



ABS

 3000



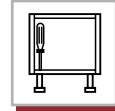
2			22 mm	840  181-219	
9		202  600 H 11-16	203  601 H 9-16	204  602 H 12-16	225  606
	226  607-609 H 9-16	228  611 H 9-16	230  612-613	235  614	

423 □ P2 0Z 07

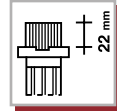
- A6 = 6,5
 - A7 = 7,5
 - A8 = 8,5
 - A9 = 9,5
 - B0 = 10,5
 - B1 = 11,5
 - B2 = 12,5
 - B3 = 13,5
 - B4 = 14,5
 - B5 = 15,5
 - B6 = 16,5
- H_{cm}**



+15mm
0mm

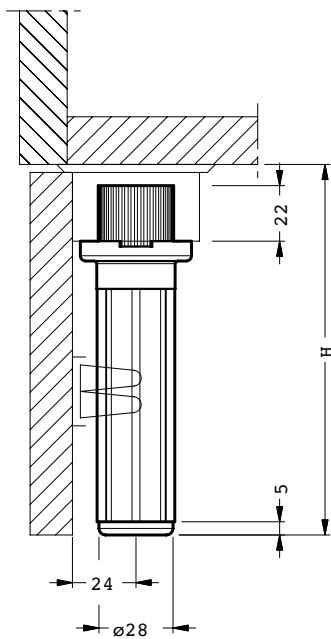


Ø28mm



ABS

3000



2			840 181-219		
9		202 600 H 10,5-16,5	203 601 H 8,5-16,5	204 602 H 11,5-16,5	225 606
	226 607-609 H 8,5-16,5	228 611 H 8,5-16,5	230 612-613 H 7,5-16,5	235 614	

423 □ P2 1Z 02

- 09
- 10
- 11
- 12
- 13
- 14
- 15
- 16

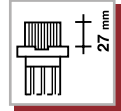
H_{cm}



+15mm
0mm

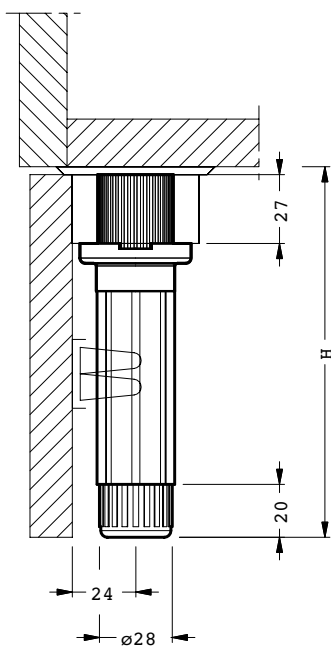


Ø28mm



ABS

3000



2			840 181-219
---	--	--	-----------------------

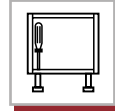
9		202 600 H 11-16	203 601 H 12-16	204 602 H 12-16	225 606 H 12-16
		226 607-609	228 611	230 612-613	235 614

423 □ P2 1Z 07

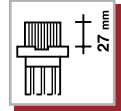
- A7 = 7,5
 - A8 = 8,5
 - A9 = 9,5
 - B0 = 10,5
 - B1 = 11,5
 - B2 = 12,5
 - B3 = 13,5
 - B4 = 14,5
 - B5 = 15,5
 - B6 = 16,5
- H**cm



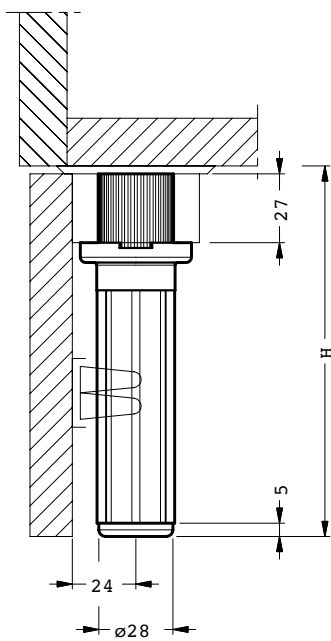
+15mm
0mm



Ø28mm





ABS



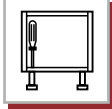

2			840 181-219
9		202 600 H 10,5-16,5	203 601 H 11,5-16,5
		204 602 H 11,5-16,5	225 606
		226 607-609	230 612-613
		228 611	235 614

425 □ P2 S □ □ 2

10	0	0
11	1	1
12	2	2
13	3	4
14	4	5
15		
16		

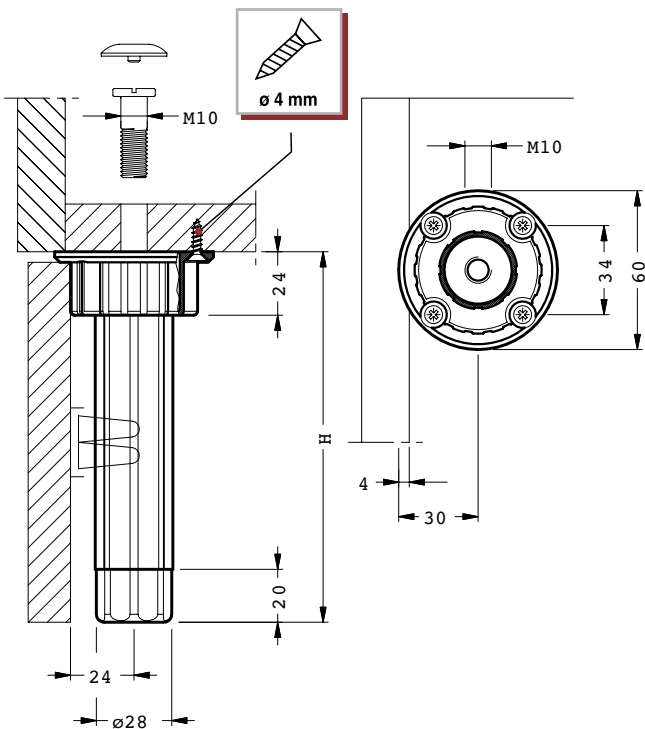
H_{cm}








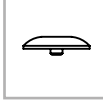




+50mm 0mm		Ø28mm	
--------------	--	-------	---

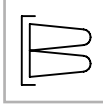





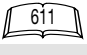


ABS

 3000



9		1 868 00 Z1 S1 00  666
		2 868 00 Z1 S2 00  666
		3 868 00 Z1 S3 00  667
		4 868 00 Z1 S4 00  667

9		1 810 37 01 00 00  656
		2 810 37 02 00 00  656
		4 810 37 04 00 00  656
		5 810 37 55 00 00  656

9		202  600	203  601	204  602	225  606
		226  607-609	228  611	230  612-613	235  614

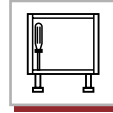
425 □ P2 0X 02

- 12
- 13
- 14
- 15
- 16

H_{cm}



+50mm
0mm

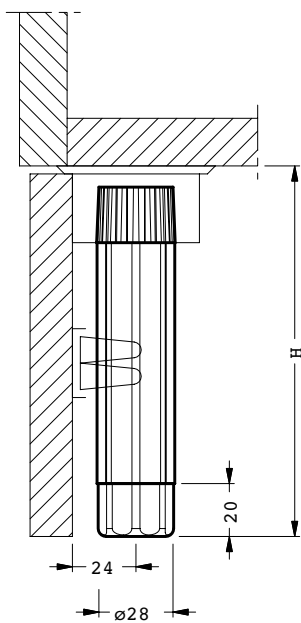



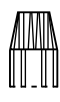
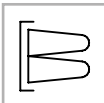
Ø28mm



ABS

 3000



2			835 171-180			
9		202 600	203 601	204 602	225 606	
		226 607-609	228 611	230 612-613	235 614	

425 □ P2 0Z 02

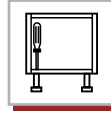
- 12
- 13
- 14
- 15
- 16

Hcm

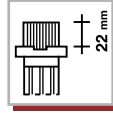
2



+50mm
0mm

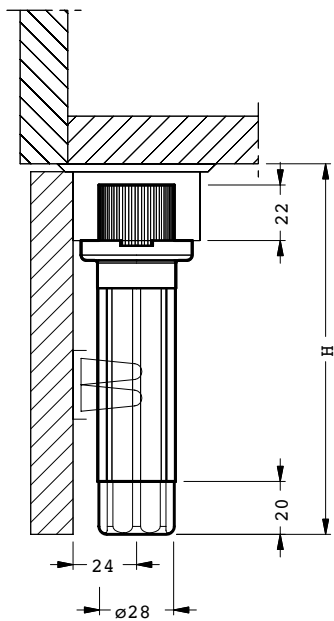


Ø28mm

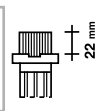
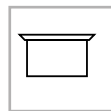


ABS

 3000

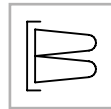


2



840
181-219

9



202
600

203
601

204
602

225
606

226
607-609

228
611

230
612-613

235
614

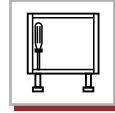
425 □ P2 1Z 02

12
13
14
15
16

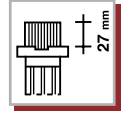
H_{cm}



+50mm
0mm

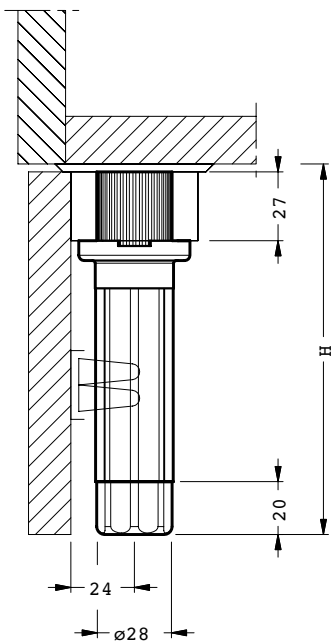



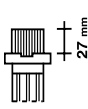
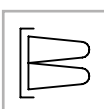
Ø28mm



ABS

 3000



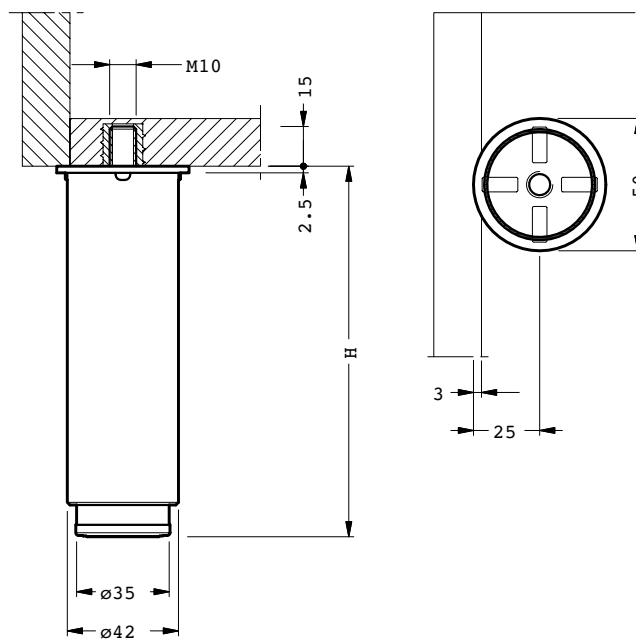
2			840 <small>181-219</small>		
9		202 <small>600</small>	203 <small>601</small>	204 <small>602</small>	225 <small>606</small>
		226 <small>607-609</small>	228 <small>611</small>	230 <small>612-613</small>	235 <small>614</small>

438 □ C1 P5 03



08
09
12
15
H_{cm}



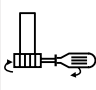
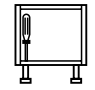
H _{cm} 8=	+30mm 0mm	H _{cm} 9=	+40mm 0mm	H _{cm} 12=	+60mm 0mm
H _{cm} 15=	+80mm 0mm	Ø42mm		ABS	
Fe	PE	ZAMAK			
	64		1536		



443 □ P2 S □ □ 2

07 0 0
 08 1 1
 09 2 2
 10 3 4
 11 4 5
 12  
 13
 14
 15
 16
H_{cm}

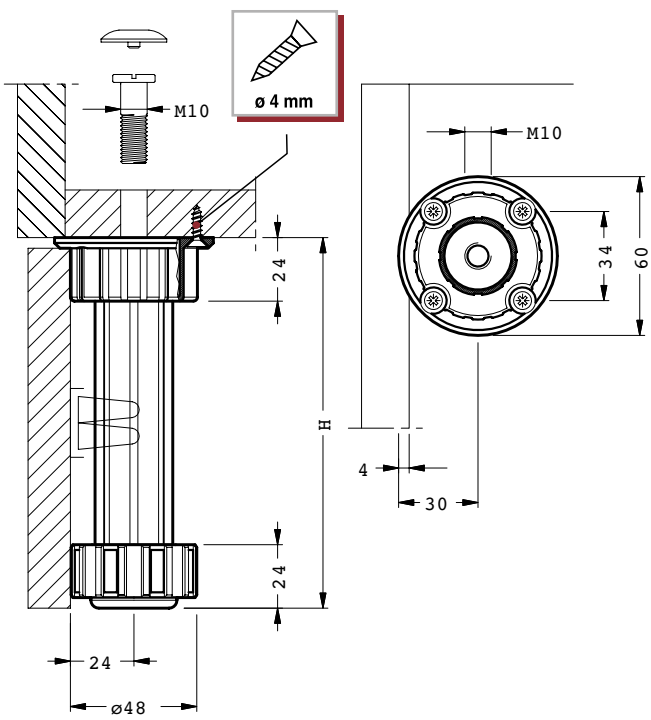












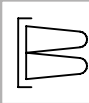



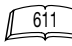

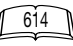
+15mm 0mm			Ø28mm
--------------	--	---	-------

	ABS
---	------------

 800 **H_{cm}** 08-10-12-15

 **1600** **H_{cm}** 07-09-11-13-14-16



9		1 868 00 Z1 S1 00  666			
		2 868 00 Z1 S2 00  666			
		3 868 00 Z1 S3 00  667			
		4 868 00 Z1 S4 00  667			
9		1 810 37 01 00 00  656			
		2 810 37 02 00 00  656			
		4 810 37 04 00 00  656			
		5 810 37 55 00 00  656			
		9		202  600 H 10-16	203  601 H 8-16
226  607-609 H 8-16	228  611 H 8-16			230  612-613	235  614

443 □ P2 0X 02

07
08
09
10
11
12
13
14
15
16
H_{cm}

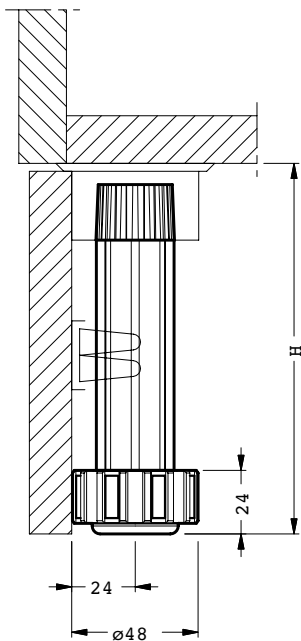


+15mm 0mm			Ø28mm
--------------	--	--	-------

	ABS
--	------------

800 **H_{cm}** 08-10-12-15

1600 **H_{cm}** 07-09-11-13-14-16



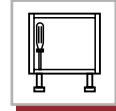
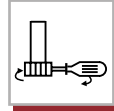
2			835 171-180		
9		202 600 H 10-16	203 601 H 8-16	204 602 H 11-16	225 606 H 8-16
		226 607-609 H 8-16	228 611 H 8-16	230 612-613	235 614

443 □ P2 0Z 02

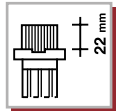
07
08
09
10
11
12
13
14
15
16
H_{cm}



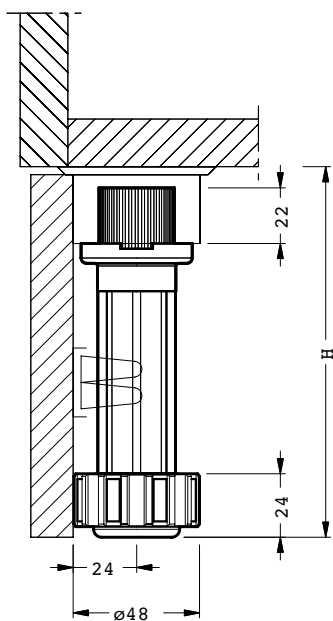
+15mm
0mm



Ø28mm



ABS



2			840 181-219
---	--	--	-----------------------

9		202 600 H 11-16	203 601 H 9-16	204 602 H 11-16	225 606 H 9-16
		226 607-609 H 9-16	228 611 H 9-16	230 612-613	235 614

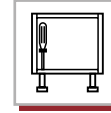
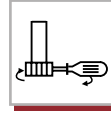
443 □ P2 1Z 02

- 08
- 09
- 10
- 11
- 12
- 13
- 14
- 15
- 16

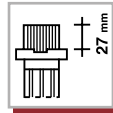
H_{cm}



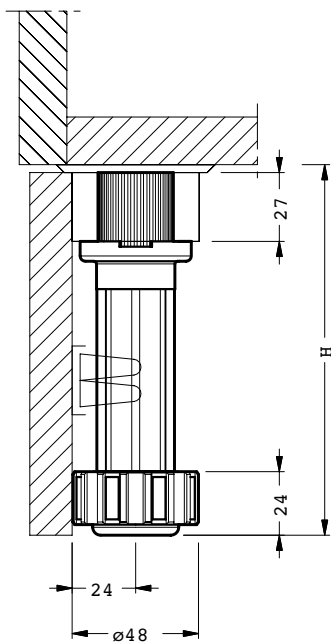
+15mm
0mm



Ø28mm



ABS



2			840
---	--	--	----------------

9		202 	203 	204 	225
		H 11-16	H 9-16	H 11-16	H 9-16
		226 	228 	230 	235
		H 9-16	H 9-16		

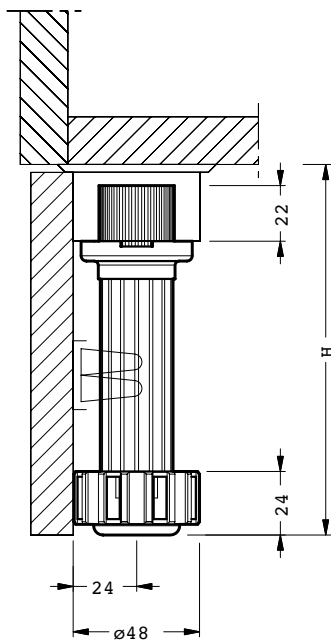
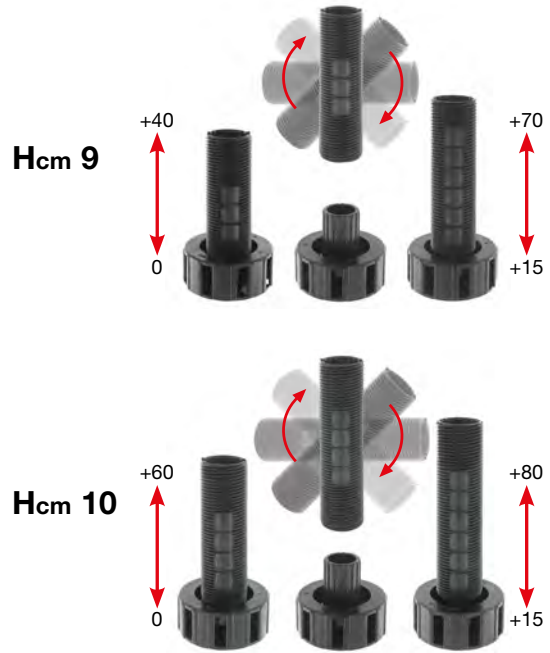
445 □ P2 0Z 02

09
10
H_{cm}



H_{cm} 9= $\begin{matrix} +70\text{mm} \\ 0\text{mm} \end{matrix}$ H_{cm} 10= $\begin{matrix} +80\text{mm} \\ 0\text{mm} \end{matrix}$

3600



2			22 mm	840	840 00 P2 N0 00		
				181-219	840 00 P2 Q8 00		
9			H 10	202	203	225	226
				600	601	606	607-609
				228	230	235	
				611	612-613	614	

446 □ P2 S □ □ 2

10
11
12
13
14
15
16

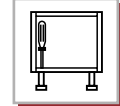
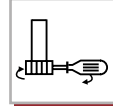
0 0
1 1
2 2
3 4
4 5



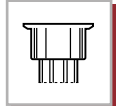
H_{cm}



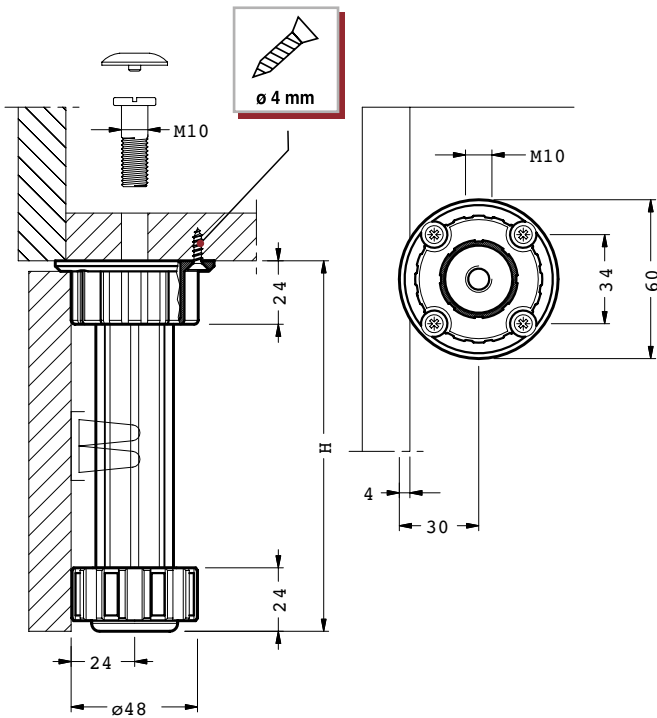
+50mm
-5mm



Ø28mm



ABS



9		1	868 00 Z1 S1 00		666
		2	868 00 Z1 S2 00		666
		3	868 00 Z1 S3 00		667
		4	868 00 Z1 S4 00		667

9		1	810 37 01 00 00		656
		2	810 37 02 00 00		656
		4	810 37 04 00 00		656
		5	810 37 55 00 00		656

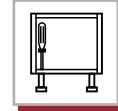
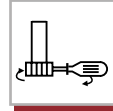
9		202	203	204	225
		600	601	602	606
H 11-16					
		226	228	230	235
		607-609	611	612-613	614

446 □ P2 0X 02

11
12
13
14
15
16
Hcm



+50mm
-5mm

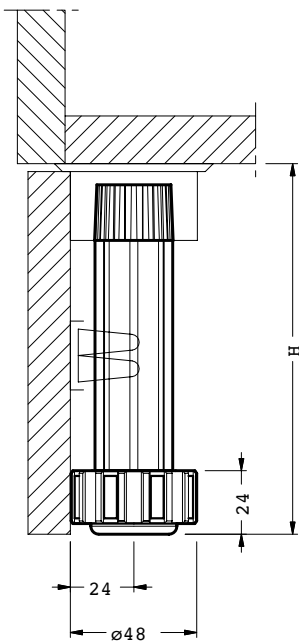


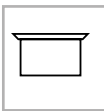


Ø28mm



ABS

 3000



2			835 171-180			
9		202 600	203 601	204 602	225 606	
		226 607-609	228 611	230 612-613	235 614	

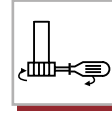
446 □ P2 0Z 02

- 12
- 13
- 14
- 15
- 16

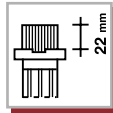
Hcm



+50mm
-5mm

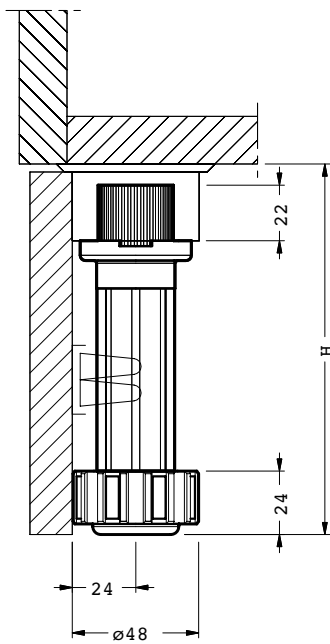


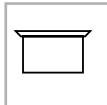
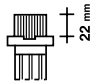










Ø28mm



ABS

 3000



2			840 		
9		202 	203 	204 	225 
		226 	228 	230 	235 

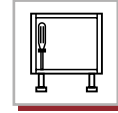
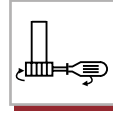
446 □ P2 1Z 02

12
13
14
15
16

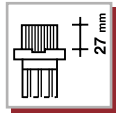
H_{cm}



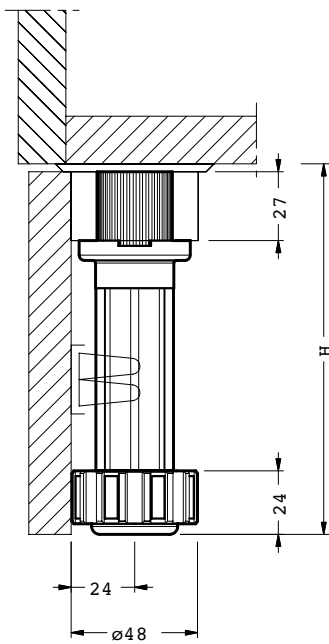
+50mm
-5mm



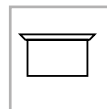
Ø28mm



ABS



2



840

181-219

9



202
600

203
601

204
602

225
606



226
607-609

228
611

230
612-613

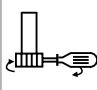
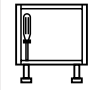

235
614

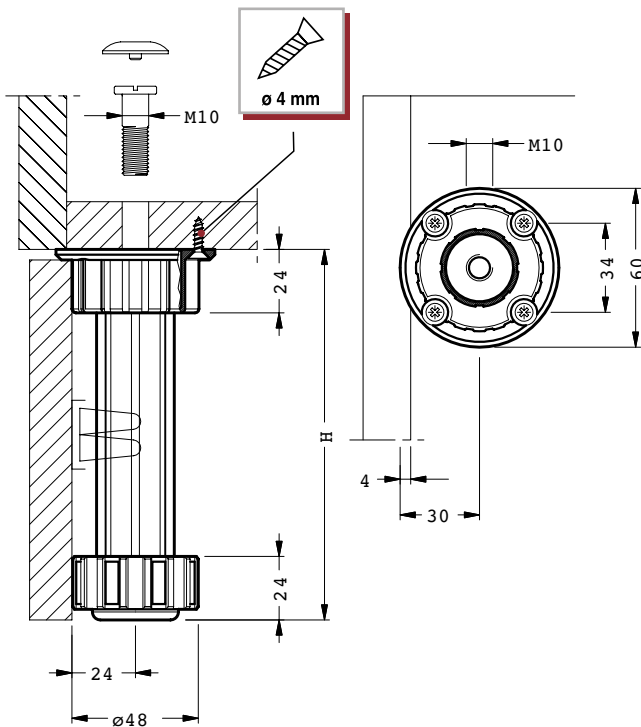
448 □ P2 S □ □ 2

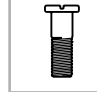




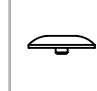












10	0	0
11	1	1
12	2	2
13	3	4
14	4	5
15		
16		

H_{cm}



+60mm -5mm			Ø28mm
	ABS		



9		1	868 00 Z1 S1 00		666
		2	868 00 Z1 S2 00		666
		3	868 00 Z1 S3 00		667
		4	868 00 Z1 S4 00		667
9		1	810 37 01 00 00		656
		2	810 37 02 00 00		656
		4	810 37 04 00 00		656
		5	810 37 55 00 00		656
		9		202	600
203	601				666
204	602				666
225	606				666
226	607-609				666
228	611				666
230	612-613				666
235	614				666

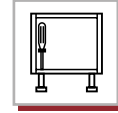
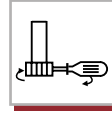
448 □ P2 0X 02

- 11
- 12
- 13
- 14
- 15
- 16

Hcm



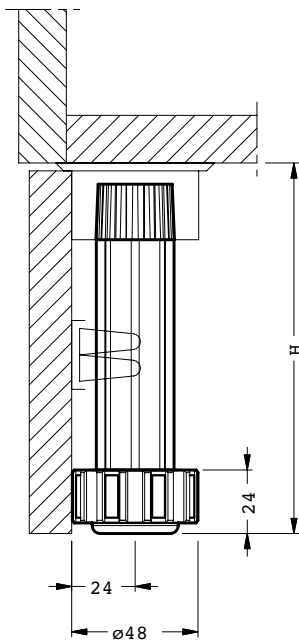
+60mm
-5mm



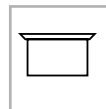
Ø28mm



ABS



2



835
171-180

9



202
600

203
601

204
602

225
606

226
607-609

228
611

230
612-613

235
614

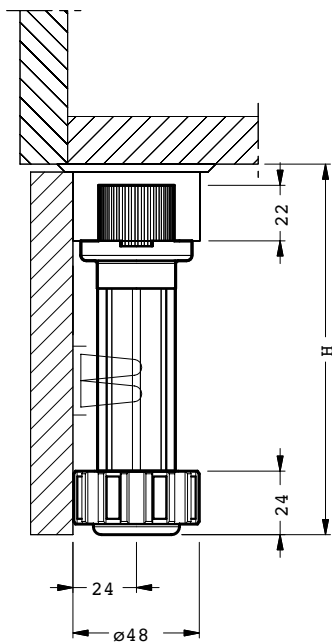
448 □ P2 0Z 02

- 09
- 10
- 11
- 12
- 13
- 14
- 15
- 16

H_{cm}



+60mm -5mm			Ø28mm
	ABS		



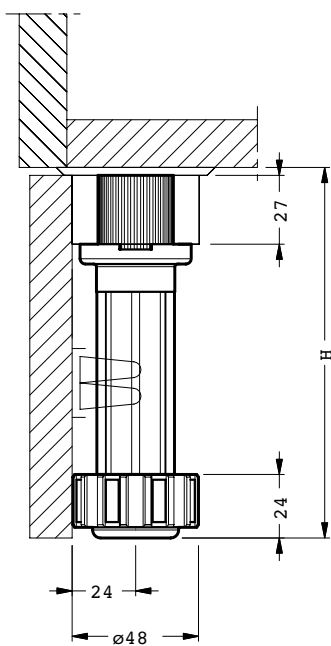
2			840	840 00 P2 N0 00		840 00 P2 Q8 00	
				H 9-10			
2			840				
			H 11-16				
9			202	203	204	225	
			H 11-16		H 12-16		
			226	228	230	235	

448 □ P2 1Z 02

08
09
10
11
12
13
14
15
16
H_{cm}



+60mm -5mm			Ø28mm
	ABS		





2			840 00 P2 BA 00 183
			840 00 P2 BB 00 184
			840 27 P2 T □ 00 212-213
			840 27 P2 X □ 00 214-219
H 8			

2			840
			181-219
H 9-16			

9		202 600	203 601	204 602	225 606
		H 11-16		H 12-16	

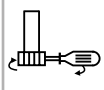
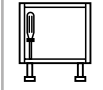
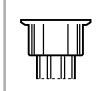
226 607-609	228 611	230 612-613	235 614
--------------	----------	--------------	----------


450 □ P2 S □ □ 2

09	0	0
10	1	1
11	2	2
12	3	4
13	4	5
14		
15		
16		

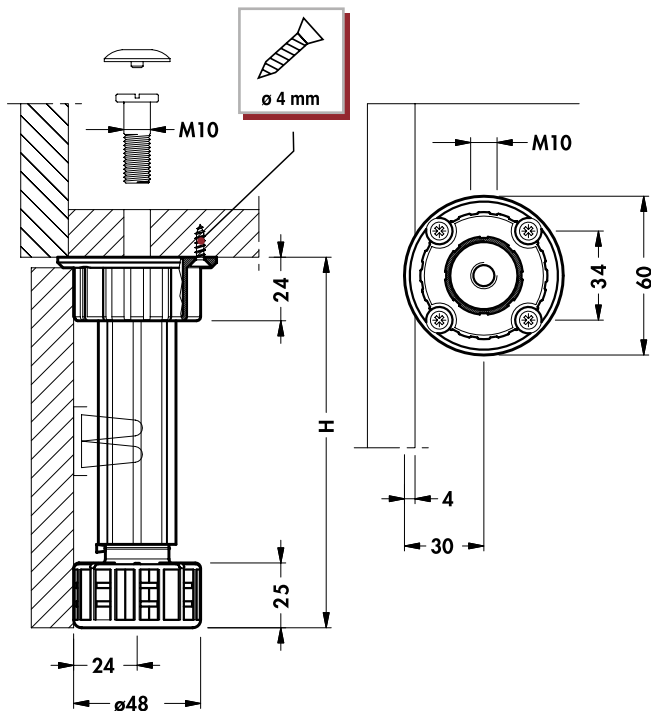
H_{cm}











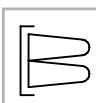
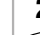




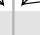




+20mm -5mm			Ø28mm
	ABS	CTBA	

 800 H_{cm} 10-12-15

 1600 H_{cm} 09-11-13-14-16



9		1	868 00 Z1 S1 00		666	
		2	868 00 Z1 S2 00		666	
		3	868 00 Z1 S3 00		667	
		4	868 00 Z1 S4 00		667	
9		1	810 37 01 00 00		656	
		2	810 37 02 00 00		656	
		4	810 37 04 00 00		656	
		5	810 37 55 00 00		656	
		9		202	600	
203	601					
204	602					
225	606					
H 11-16				H 12-16		
226	607-609					
228	611					
230	612-613					
235	614					

450 □ P2 0X 02

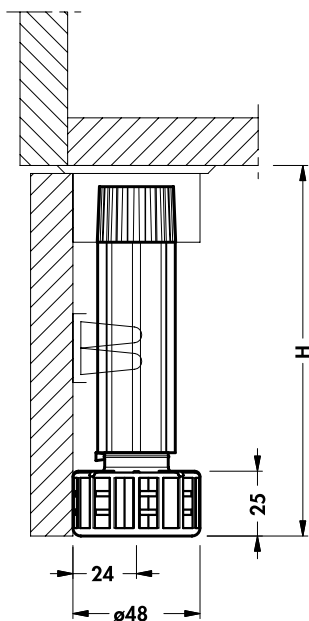
09
10
11
12
13
14
15
16
H_{cm}



+20mm -5mm			Ø28mm
	ABS	CTBA	FIRA

800 H_{cm} 10-12-15

1600 H_{cm} 09-11-13-14-16



2			835 171-180		
9		202 600 H 11-16	203 601 H 12-16	204 602 H 12-16	225 606
		226 607-609	228 611	230 612-613	235 614

450 □ P2 0Z 02

- 09
- 10
- 11
- 12
- 13
- 14
- 15
- 16

Hcm

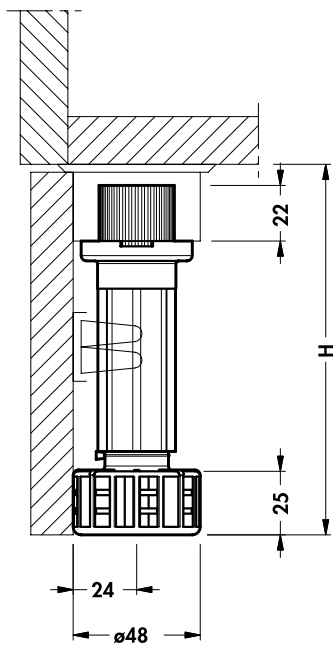


+20mm -5mm			Ø28mm
---------------	--	--	-------

	ABS
--	------------

800 Hcm 10-12-15

1600 Hcm 09-11-13-14-16



2			840	840 00 P2 H5 00
				840 00 P2 H5 □
				840 00 P2 N0 00
				840 00 P2 N9 00
				840 00 P2 W3 00
				840 00 P2 W6 00
				H 9

2			840
			H 10-16

9		202	203	204	225
		H 12-16	H 10-16	H 12-16	

226	228	230	235
H 10-16	H 10-16		

450 □ P2 1Z 02

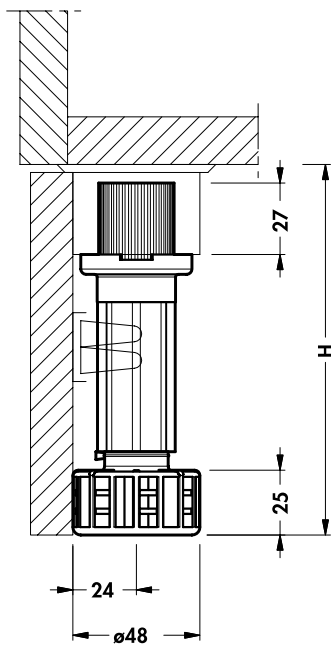
10
11
12
13
14
15
16
H_{cm}



+20mm -5mm			Ø28mm	
	ABS	LGA	CATAS	CTBA

800 H_{cm} 10-12-15

1600 H_{cm} 11-13-14-16



2			840 181-219		
9		202 600 H 12-16	203 601 H 13-16	204 602 H 13-16	225 606
		226 607-609	228 611	230 612-613	235 614

450 □ P2 3Z 02

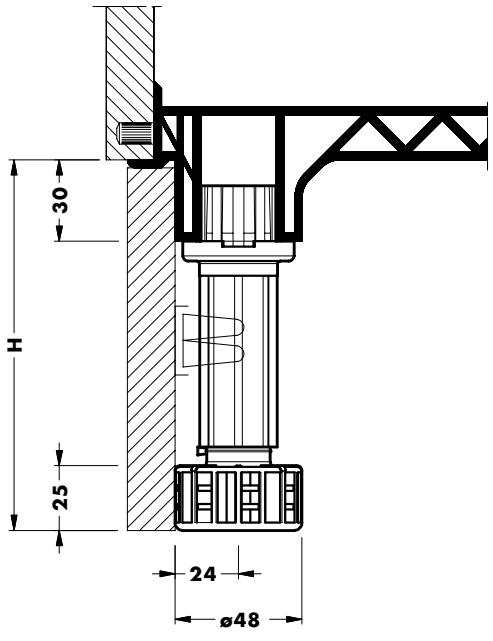
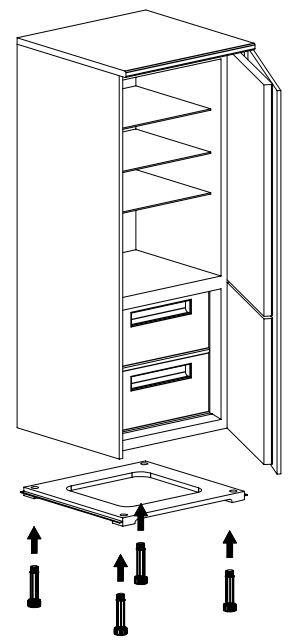
- 10
- 12
- 15
- 18

H_{cm}



+20mm -5mm			Ø28mm
	ABS		

3000



9		202	203	204	225
		600	601	602	606
		H 12-18		H 15-18	
		226	228	230	235
		607-609	611	612-613	614

455 □ P2 0Z 02

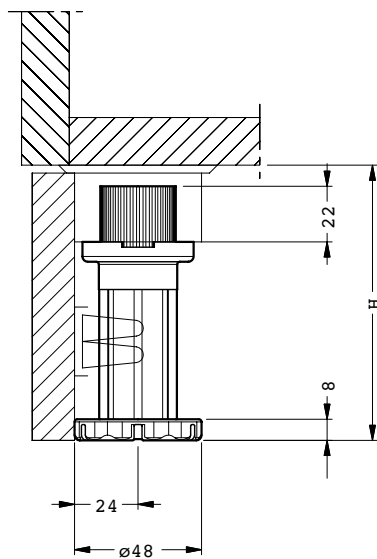
05 = 5,0
 A5 = 5,5
 06 = 6,0
 A6 = 6,5
 07 = 7,0
 A7 = 7,5
 08 = 8,0
H_{cm}



+20mm 0mm			Ø28mm
--------------	--	--	-------

	ABS
--	-----

800



2			840	840 00 P2 N0 00
				840 00 P2 Q8 00
			840 00 P2 W3 00	H 5-6,5

2			840
			H 7-8

9		203	225	226	228
		H 7,5-8	H 6-8	H 7,5-8	H 7,5-8

230	235
H	

470 □ PS 0Z M2

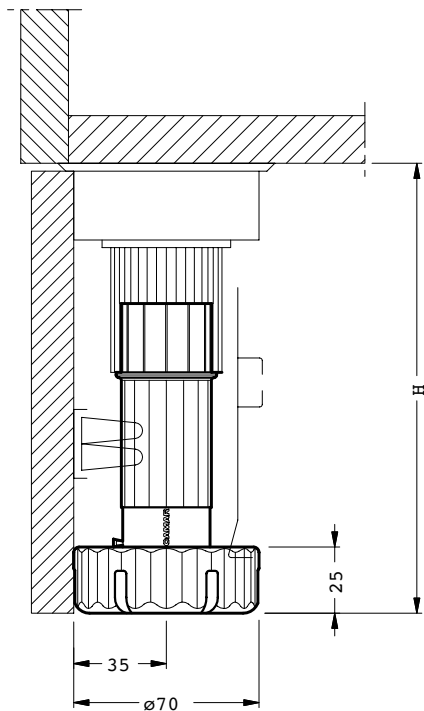
08
09
10
11
12
13
14
15
16
17
18
19
20
H_{cm}



+30mm -15mm			Ø34mm	
unico		ABS	PP	LGA

800 H_{cm} 08-10-12-15-20

1600 H_{cm} 09-11-13-14-16-17-18-19



2		unico	842 220-226	848 231
9		810 □ PS 00 00	656	
9		224 603	230 612-613	235 614
9		740 625	H 15-20	

470 □ PS 0Z 02

10
11
12
13
14
15
16
17
18
19
20
H_{cm}

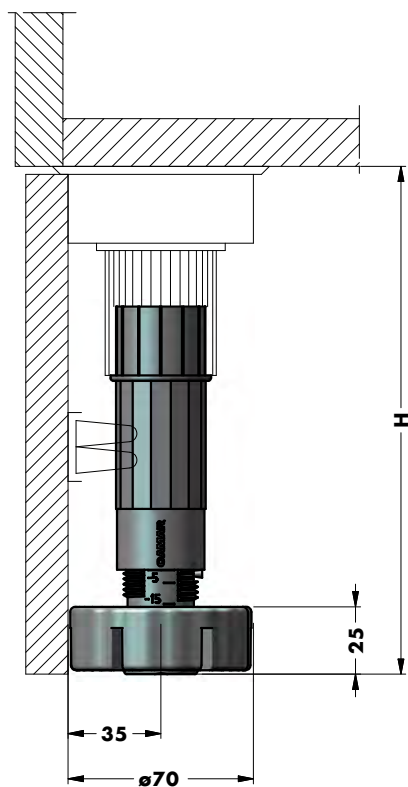
New



+30mm -15mm			Ø34mm
unico 	ABS		

800 H_{cm} 10-12-15-20

1600 H_{cm} 11-13-14-16-17-18-19



2		unico 	842 220-226	848 231
9		810 □ PS 00 00		656
9		224 603	230 612-613	235 614

472 □ PS 0Z 02

08
09
10
11
12
13
14
15
16
17
18
19
20
Hcm

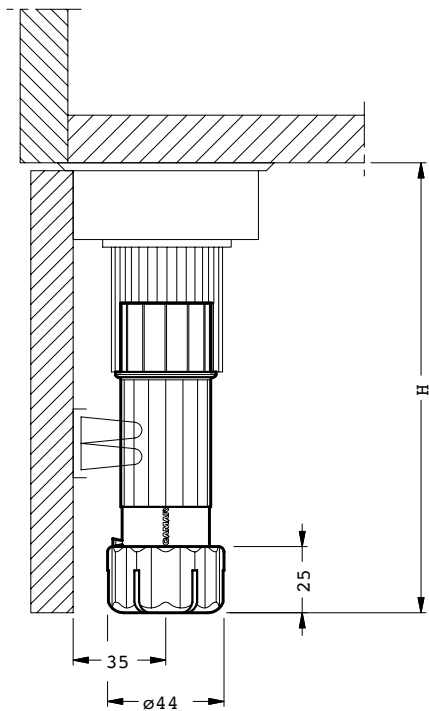
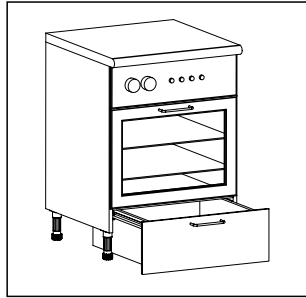


+30mm -15mm			Ø34mm
----------------	--	--	-------

unico 	ABS
-----------	-----

800 Hcm 08-10-12-15-20

1600 Hcm 09-11-13-14-16-17-18-19



2		unico 	848
---	--	-----------	---------

9		810 □ PS 00 00
---	--	----------------

9		224 	230 	235
---	--	---------	---------	---------



555 □ □ R1 04

- 10 C1
- 12 ST
- 15 TG
- H_{cm}** 11
- 19
- 64
- 71



□ 50mm

+10mm
0mm



1



120



24

4 x



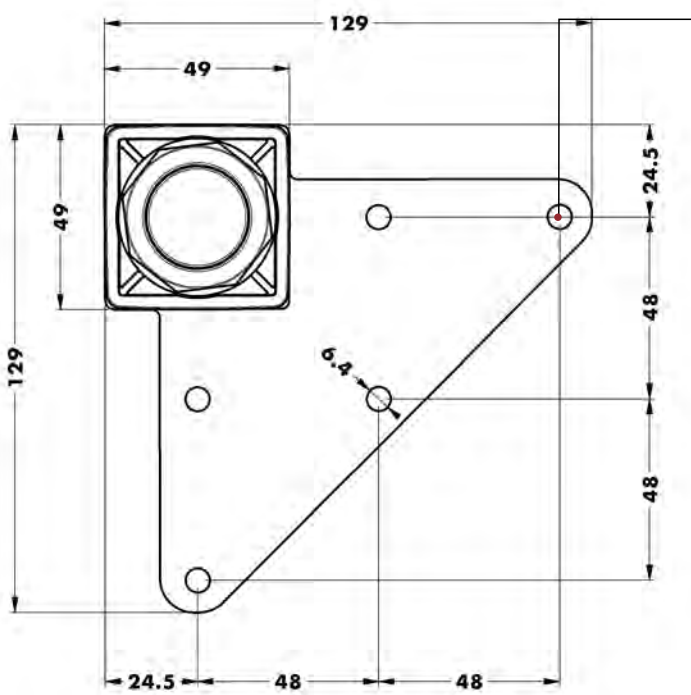
4 x



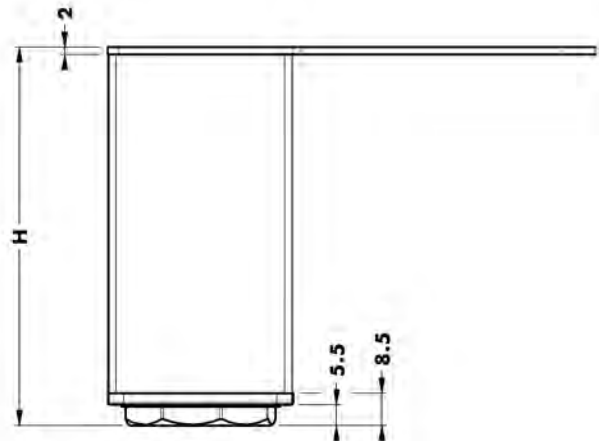
4 x



1 x

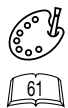


5 x
Ø 4 mm



555 □ □ R5 04

10 C1
12 ST
15 TG
H_{cm} 11
19
64
71



□ 50mm

+10mm
0mm



1



120



24

4 x



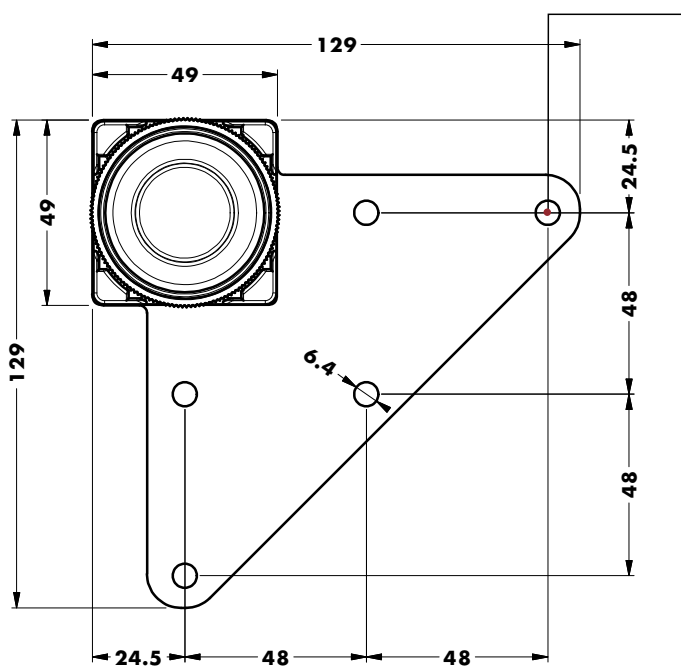
4 x



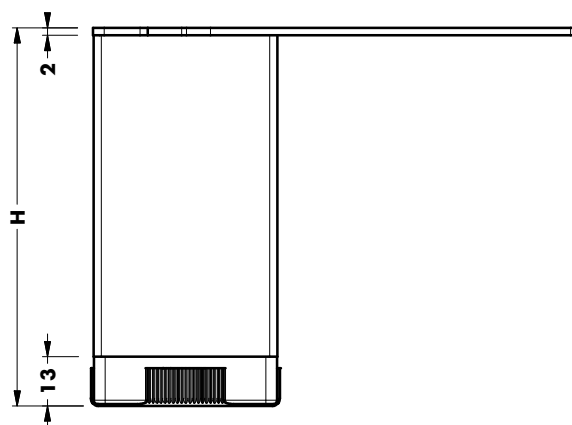
4 x



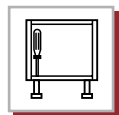
1 x



5x
Ø 4 mm



825 00 Z1 D0 00



Fe

CTBA



200

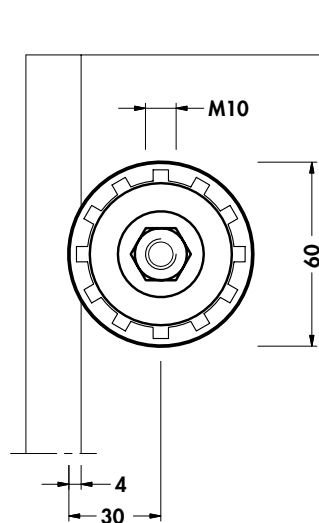
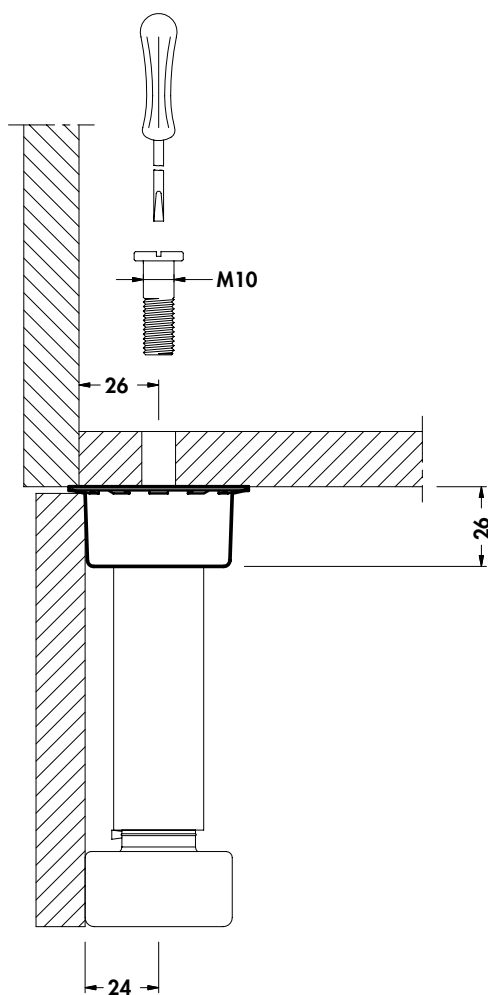


6000



800

2



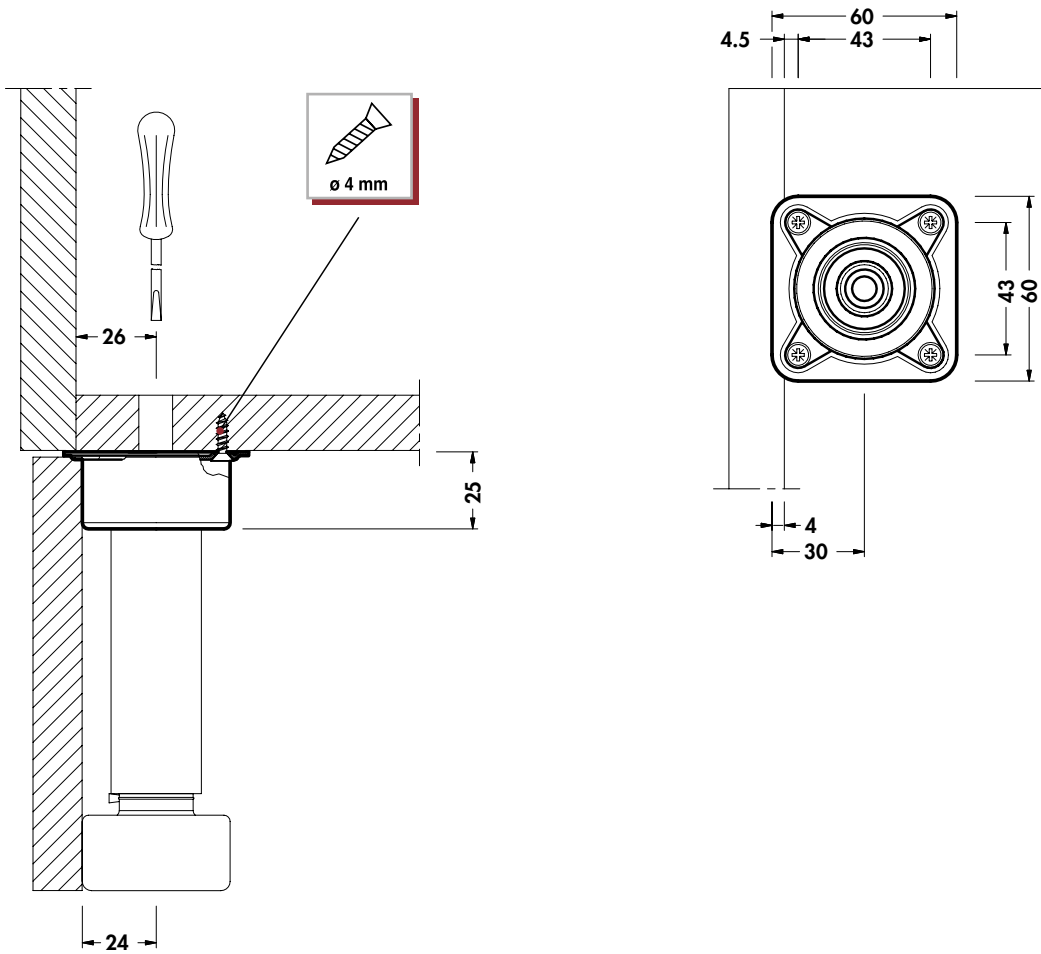
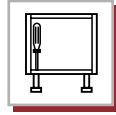
9



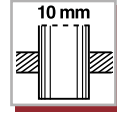
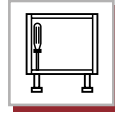
868

666-667

825 00 Z1 E1 00



835 00 N2 F1 00



PA6



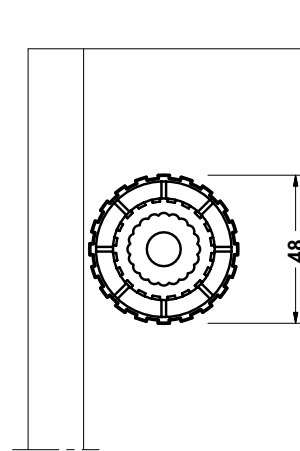
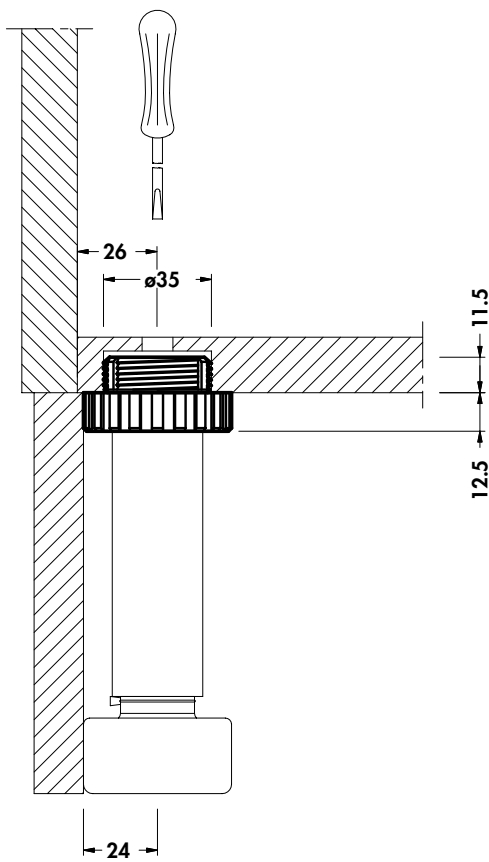
400



12000

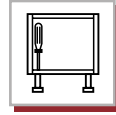


1600

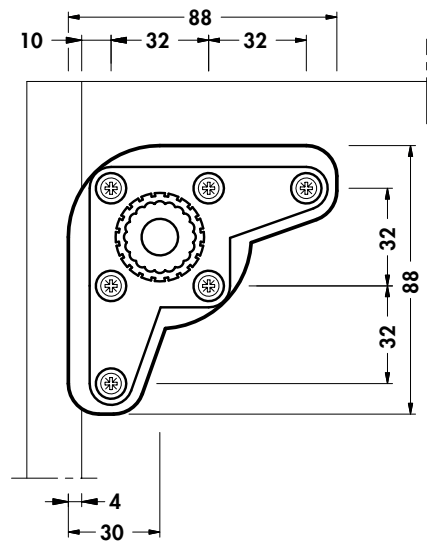
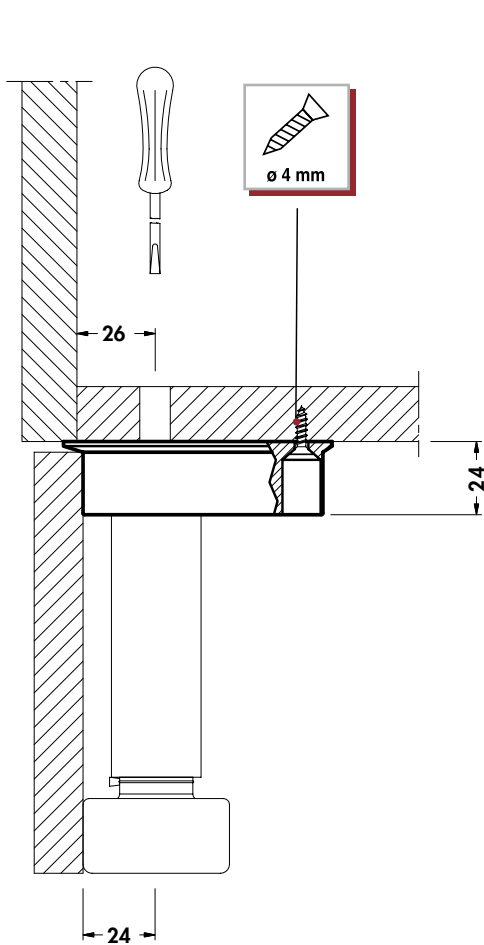


835 00 P2 K0 00

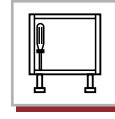
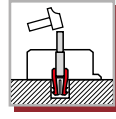
2



800



835 00 P2 K3 00



PP



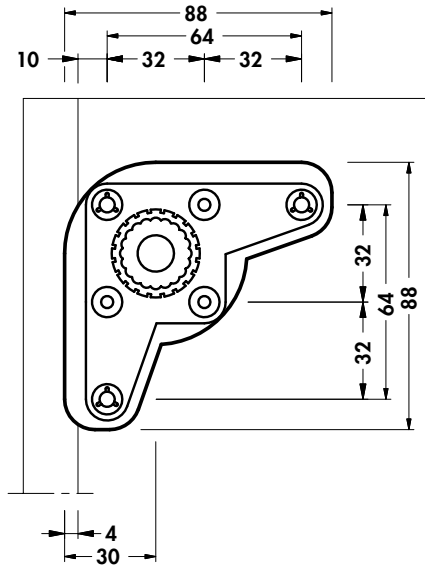
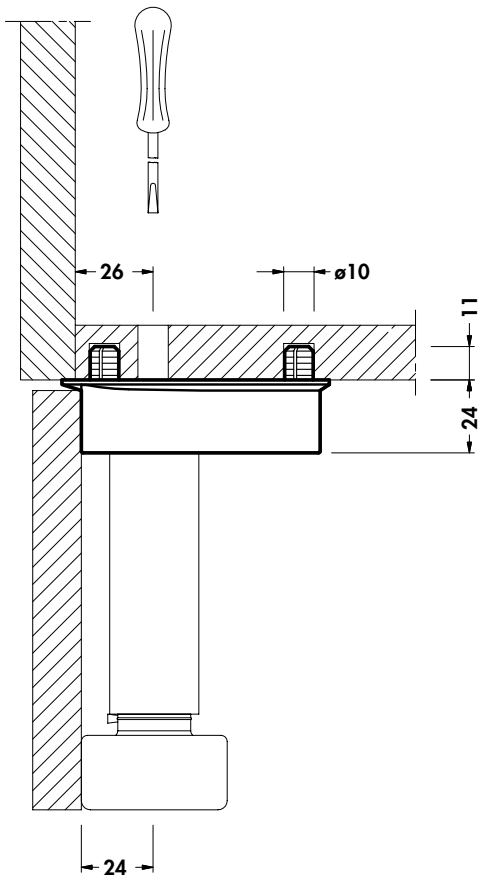
400



3600

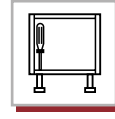
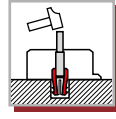


800

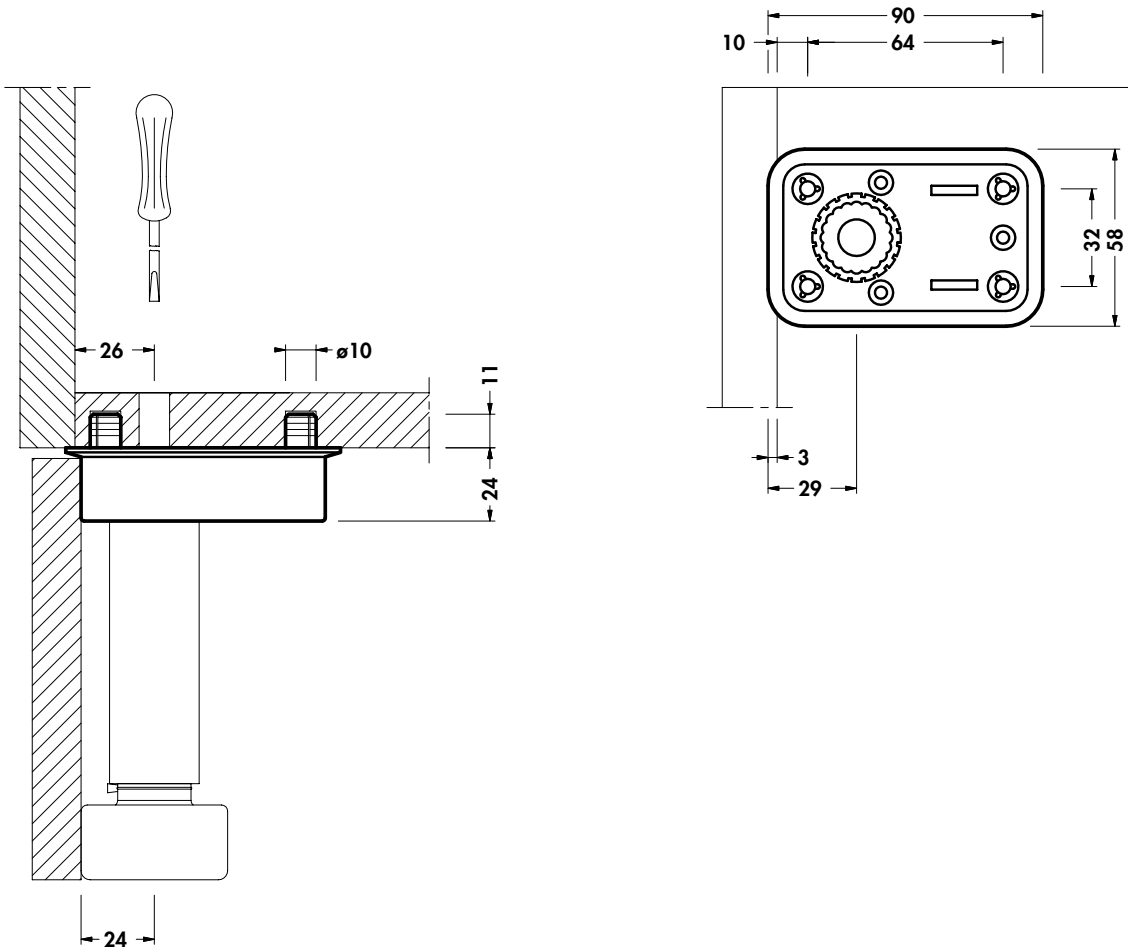


835 00 P2 L5 00

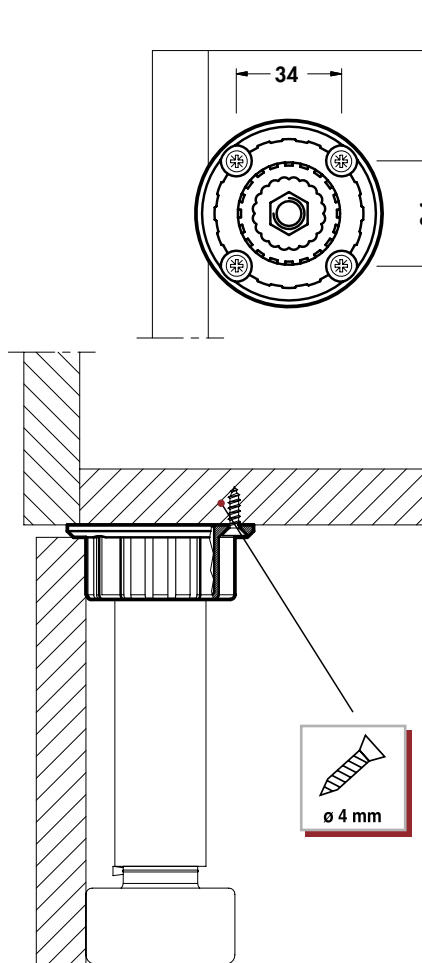
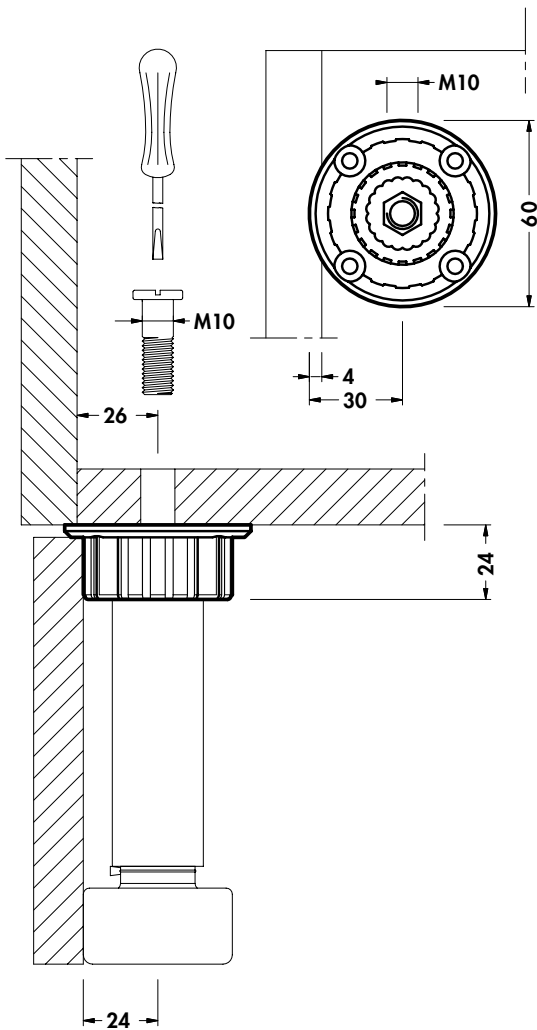
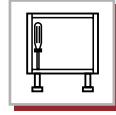
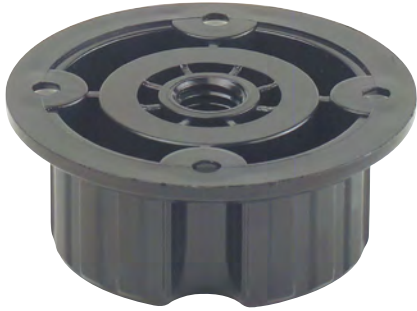
2



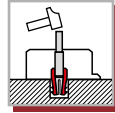
PP



835 00 P2 N0 00



835 00 P2 N6 00



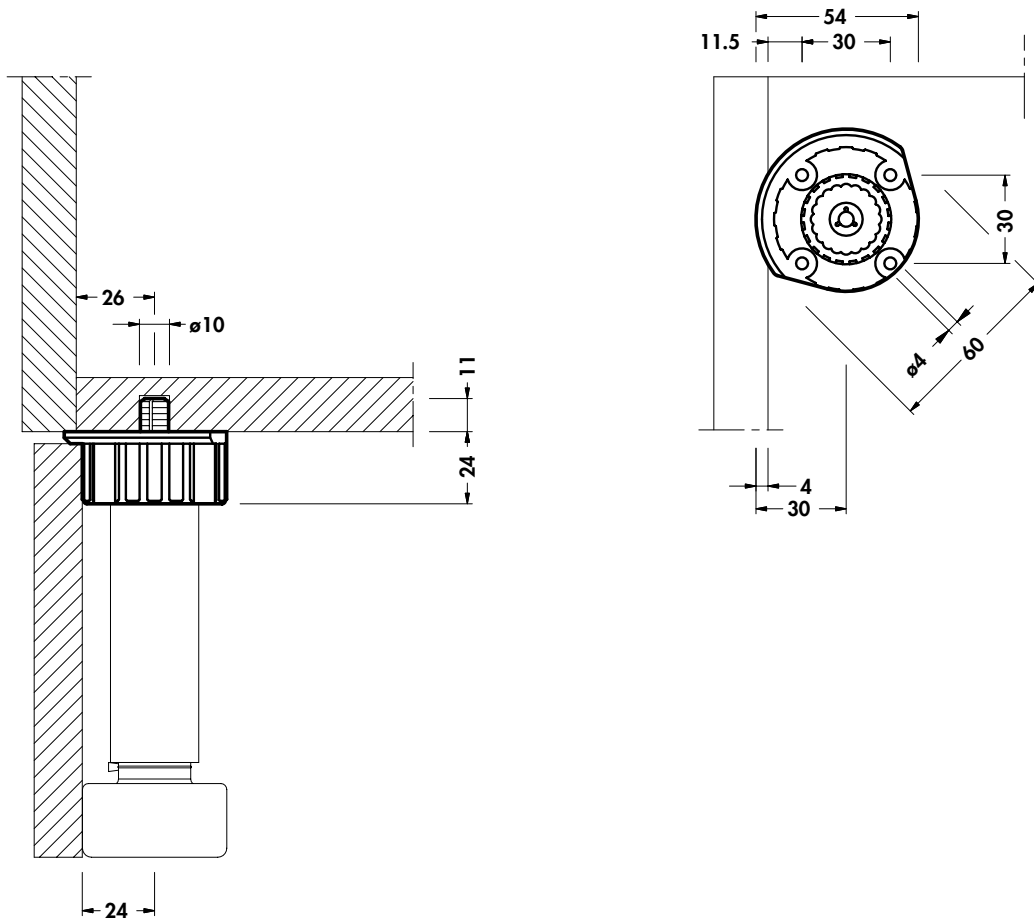
400



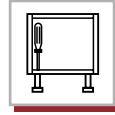
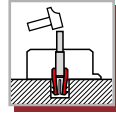
7200



800



835 00 P2 N7 00



PP

CTBA



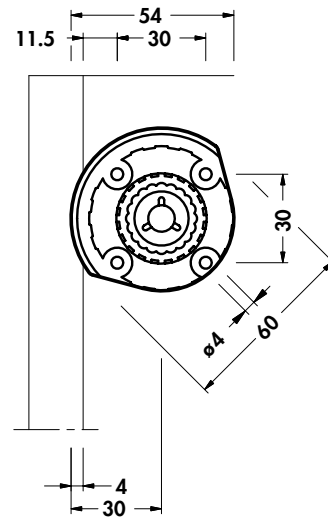
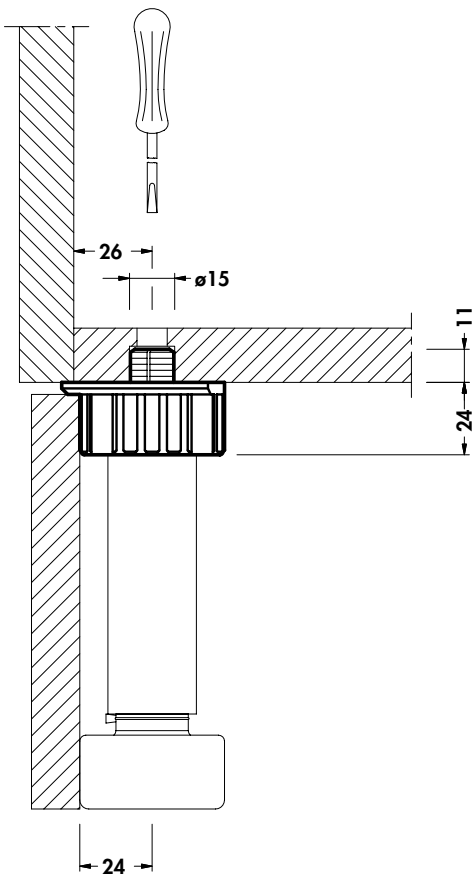
400



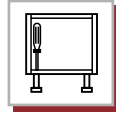
7200



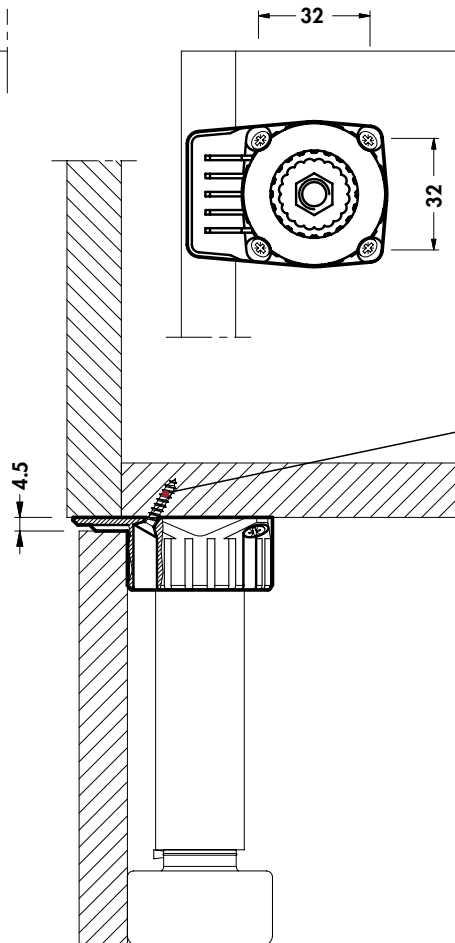
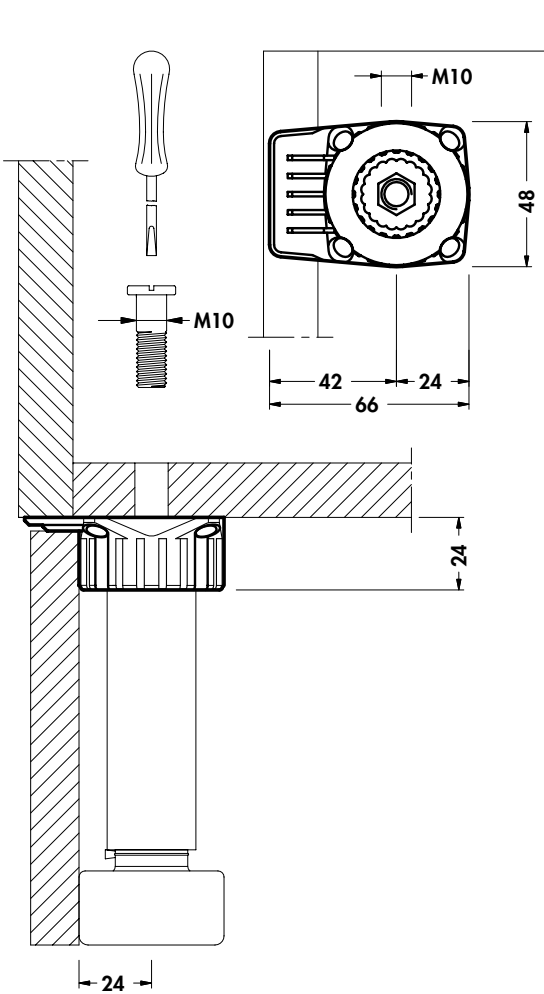
800



835 00 P2 Y0 00

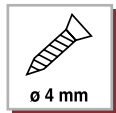


800

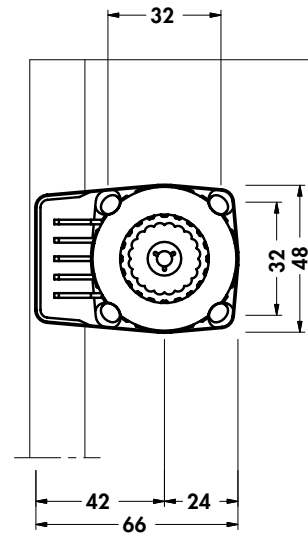
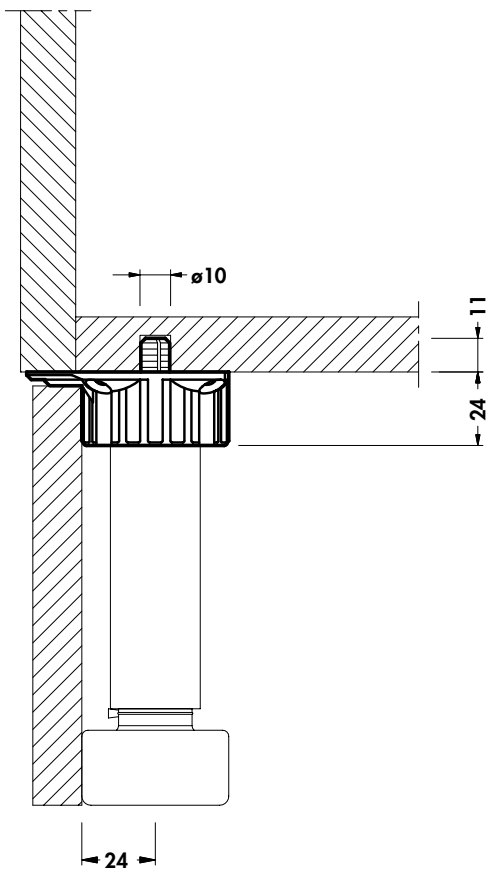
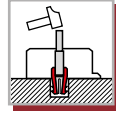


868

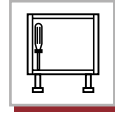
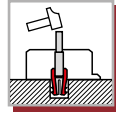
666-667



835 00 P2 Y6 00



835 00 P2 Y7 00



ABS

FIRA



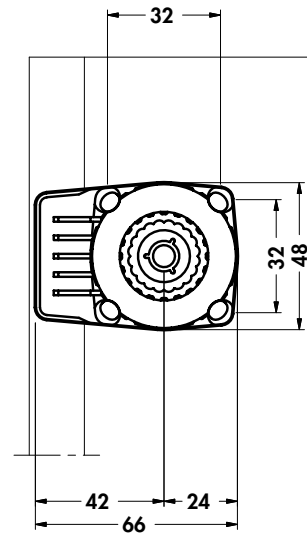
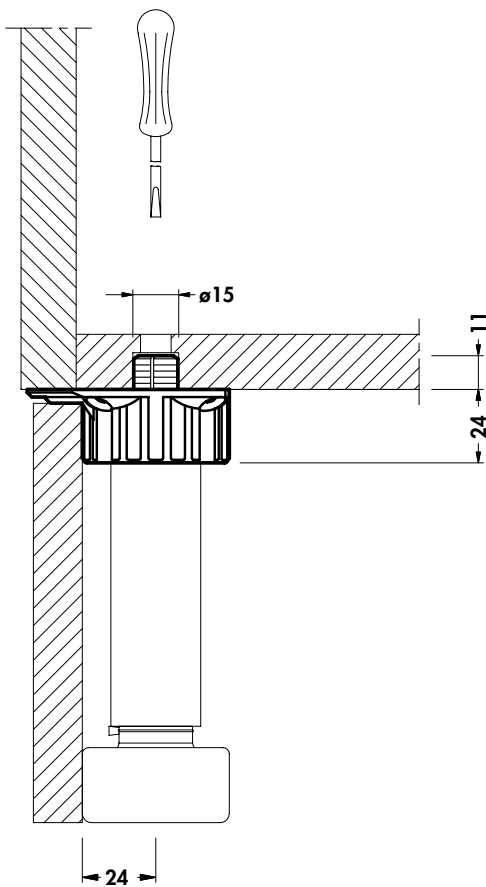
400



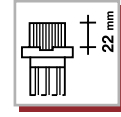
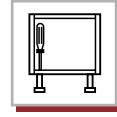
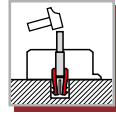
7200



800



840 00 P2 A1 00



PP



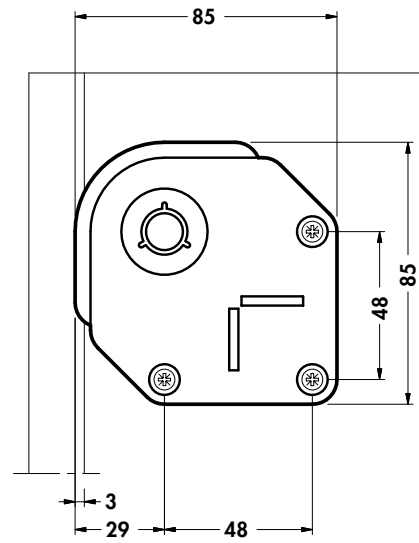
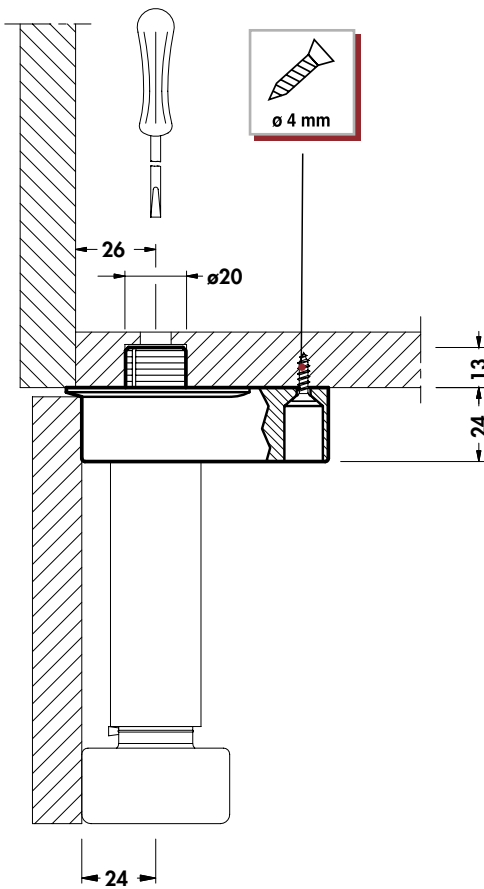
400



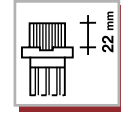
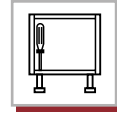
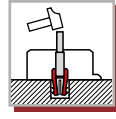
2400



2400



840 00 P2 A4 00



PP



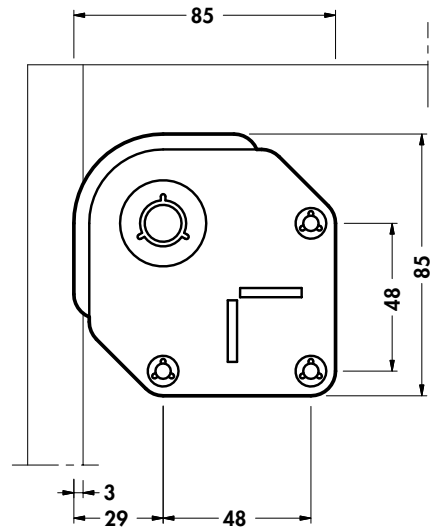
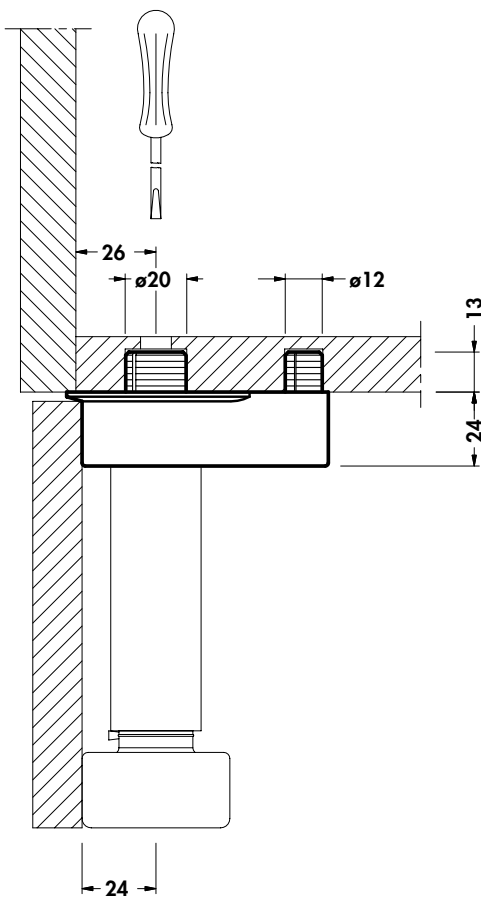
200



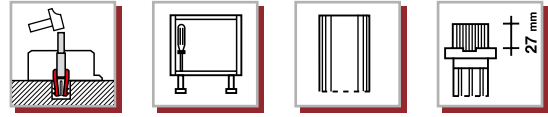
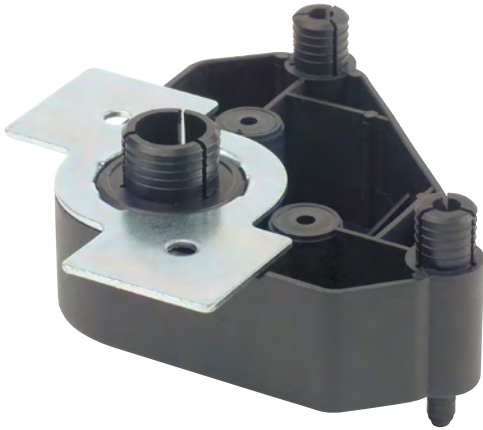
2400



2400



840 00 P2 BA 00



PP

Fe



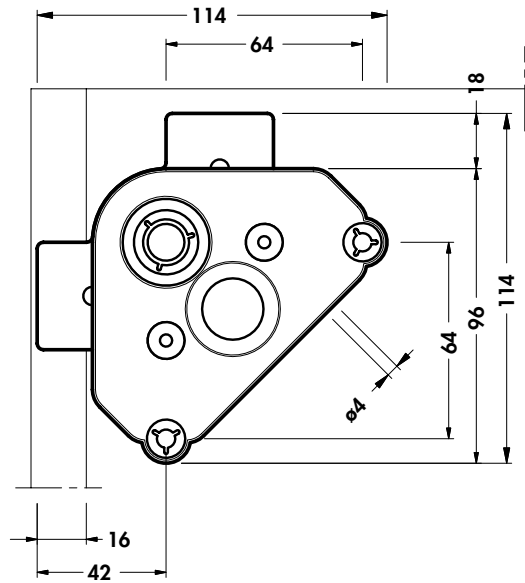
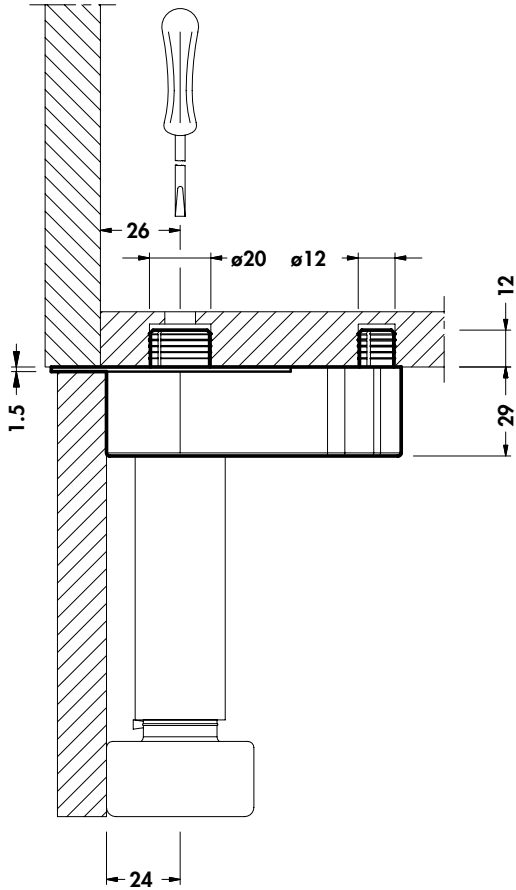
200



1800

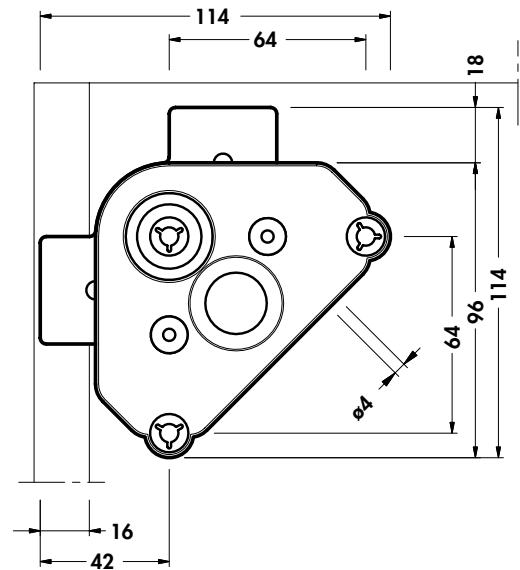
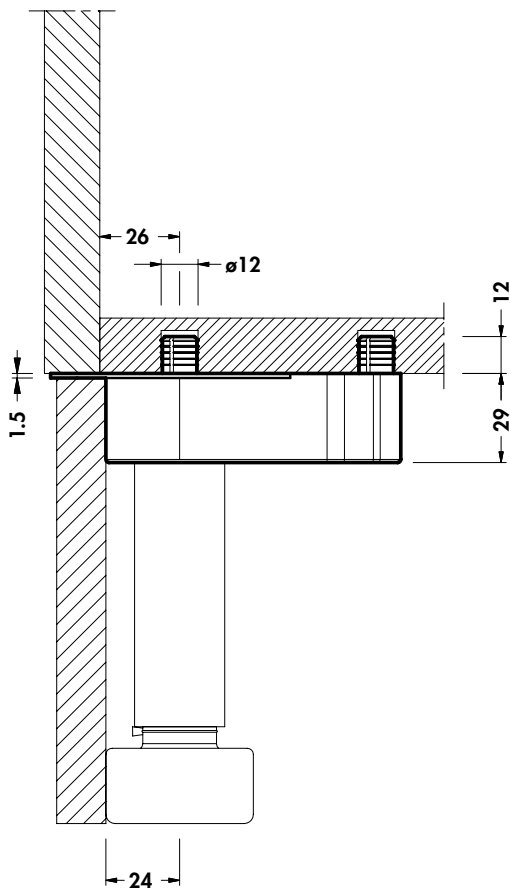
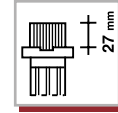
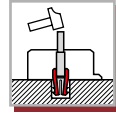


1800

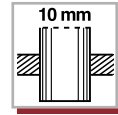
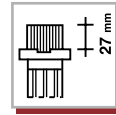
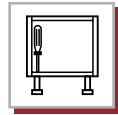


840 00 P2 BB 00

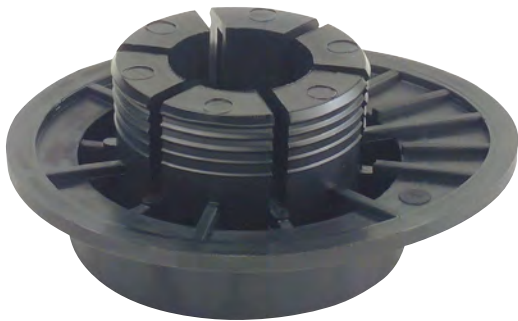
2



840 00 P2 F6 00



PA6



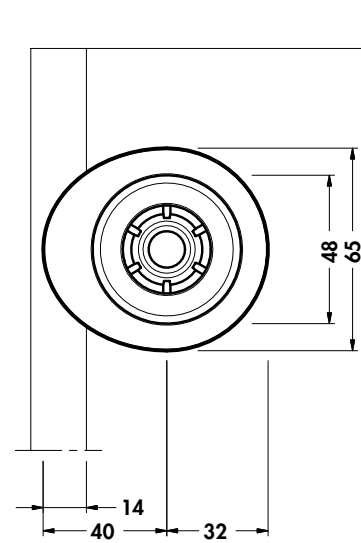
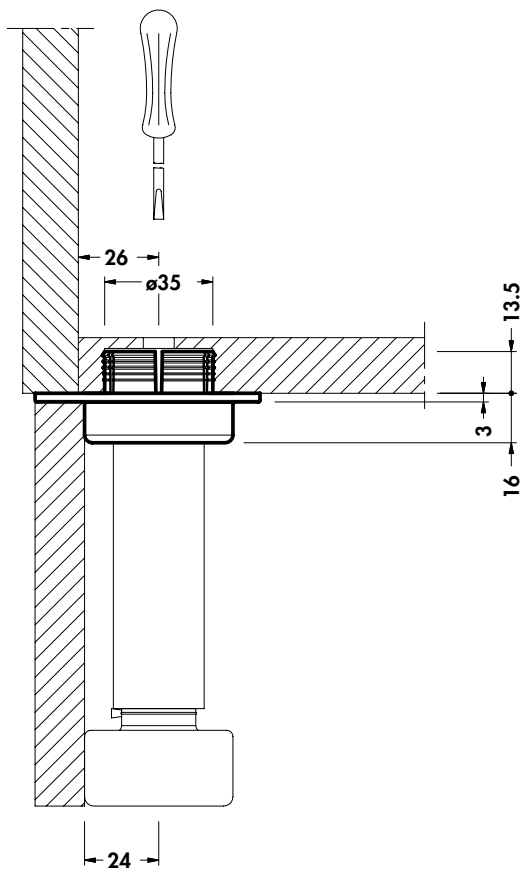
400



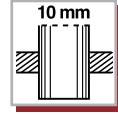
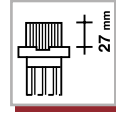
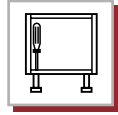
7200



1600



840 00 P2 F7 00



PA6



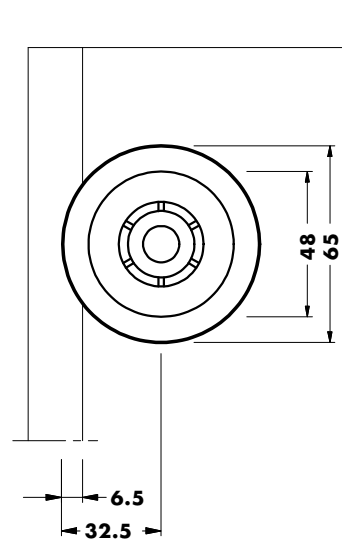
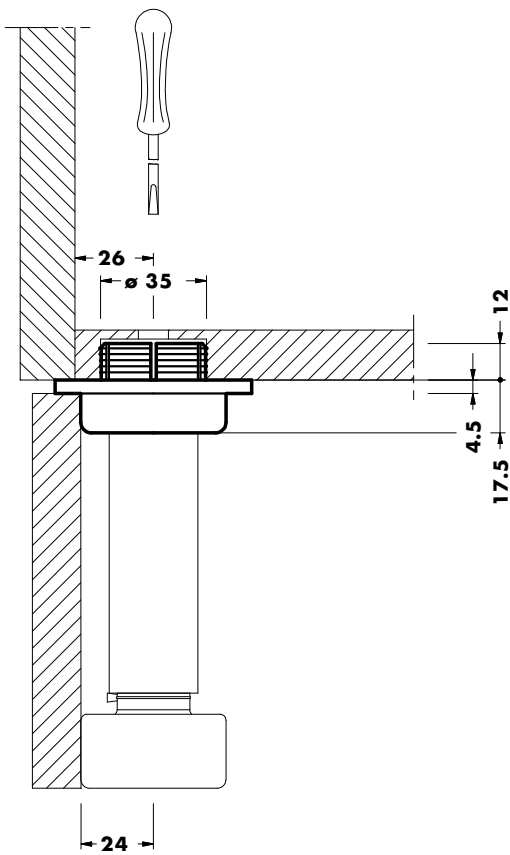
400



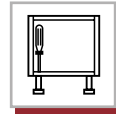
7200



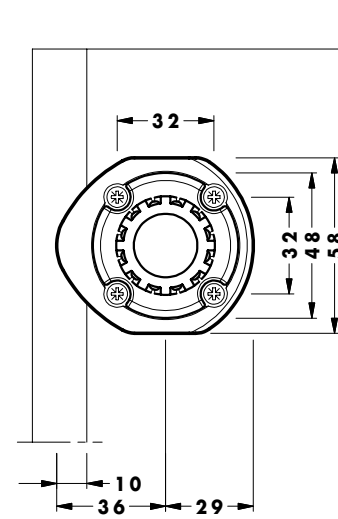
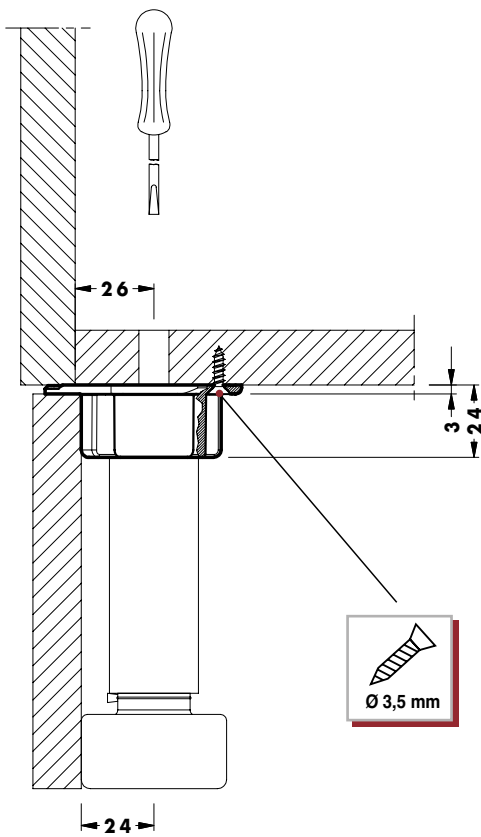
800



840 00 P2 H5 00

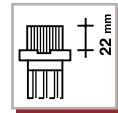
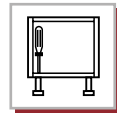
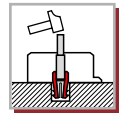


800



840 00 P2 H5

- 8 → 11
 - 10 → 11
 - 12 → 11
 - 15 → 11
 - 16 → 12
 - 20 → 12
 - 25 → 12
 - 35 → 13,5
- Amm Bmm**



ABS

CATAS



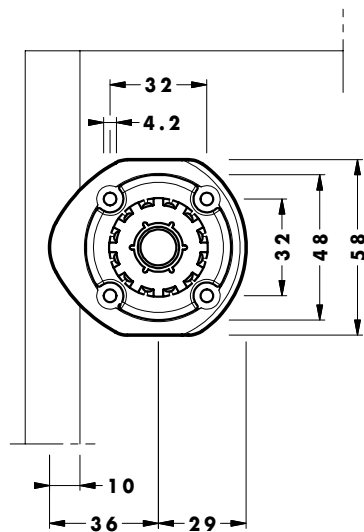
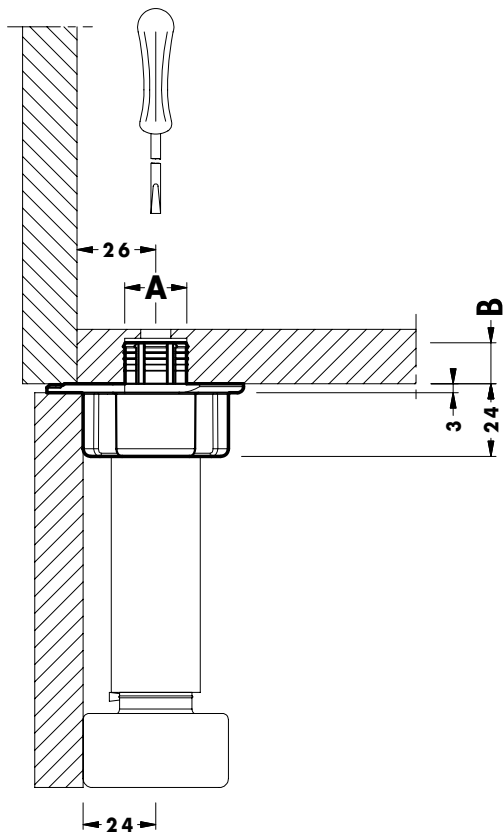
400



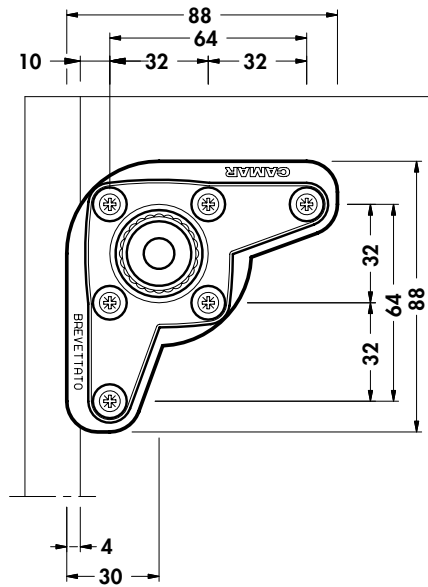
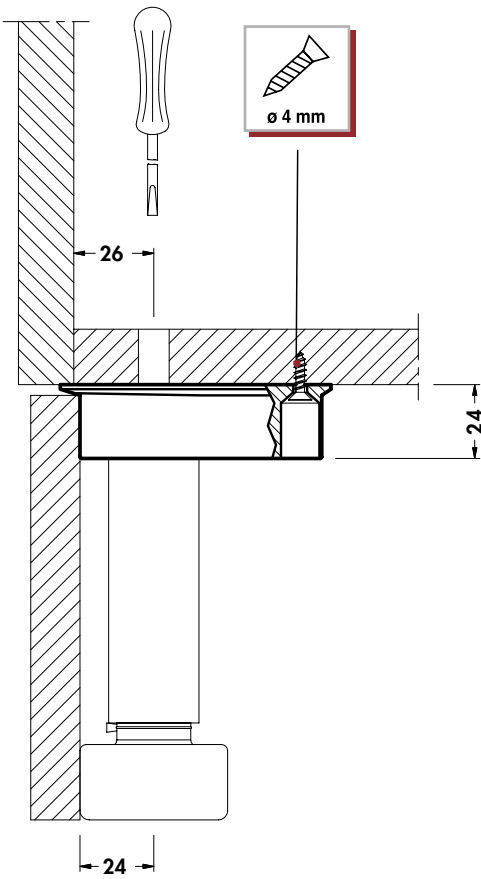
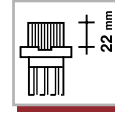
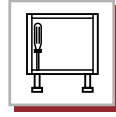
7200



800

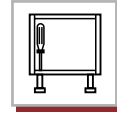
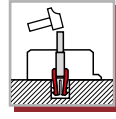


840 00 P2 K5 00



840 00 P2 K8 00

2



PP



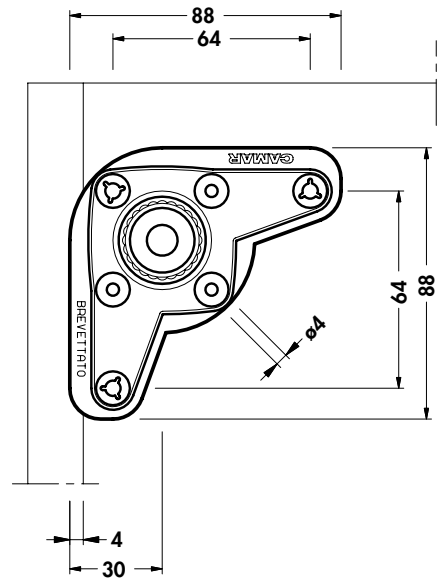
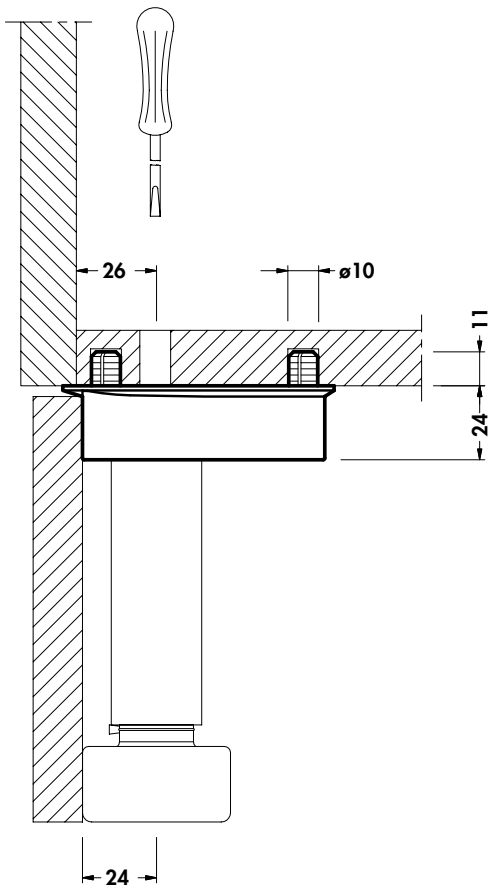
400



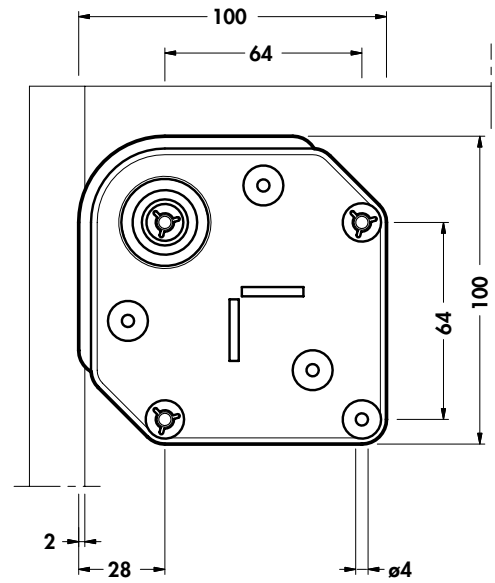
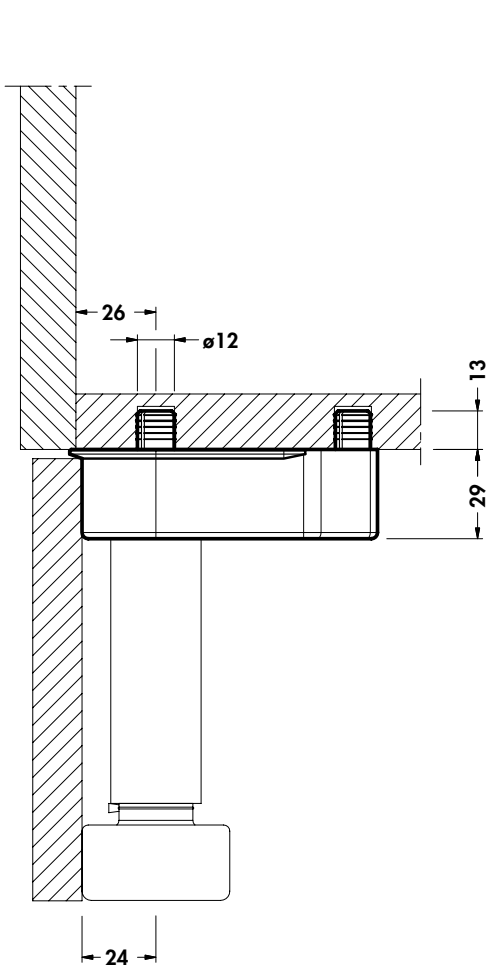
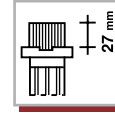
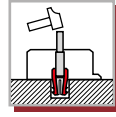
3600



1600

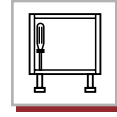
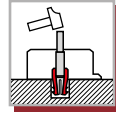


840 00 P2 M3 00



840 00 P2 M4 00

2



PP

LGA



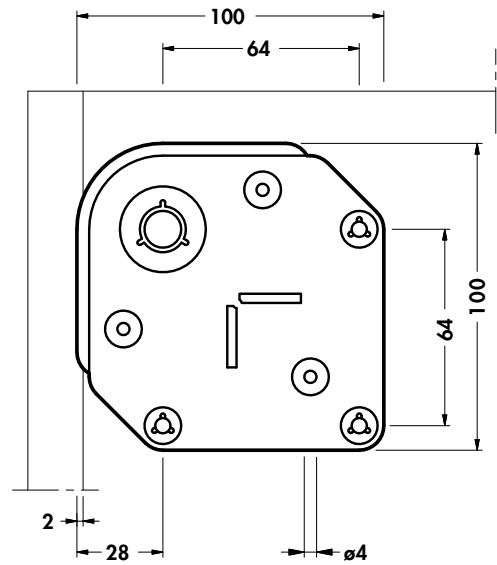
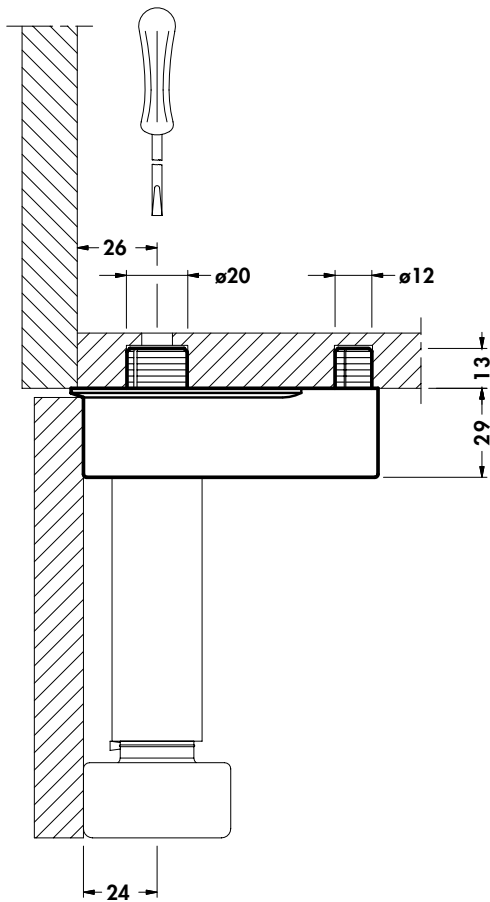
200



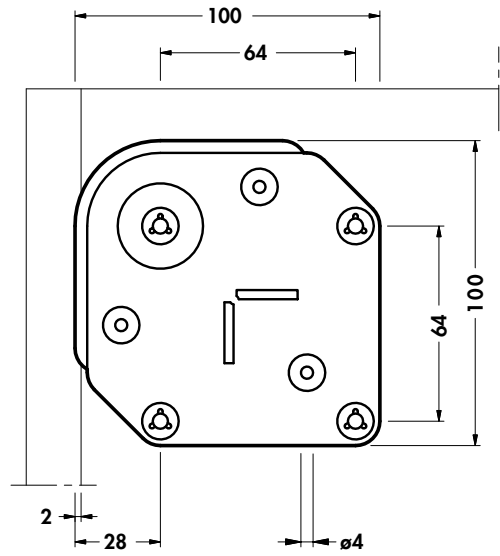
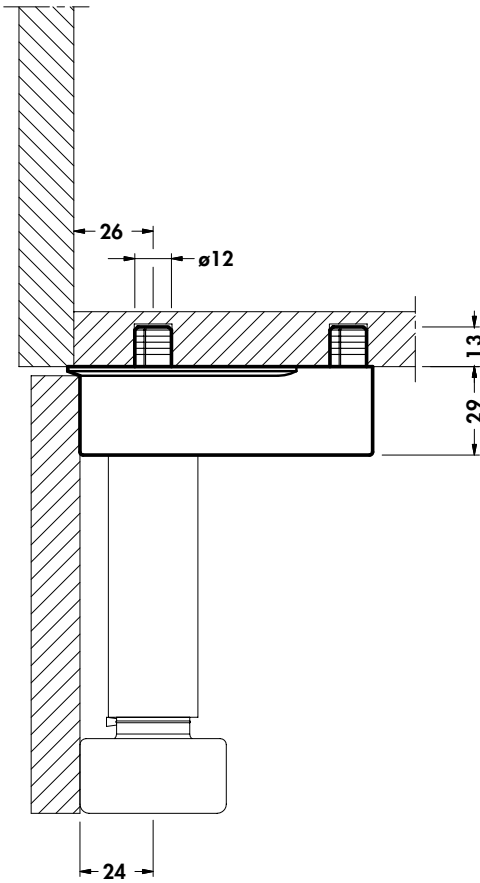
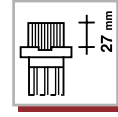
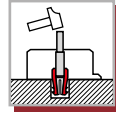
1200



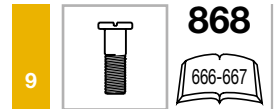
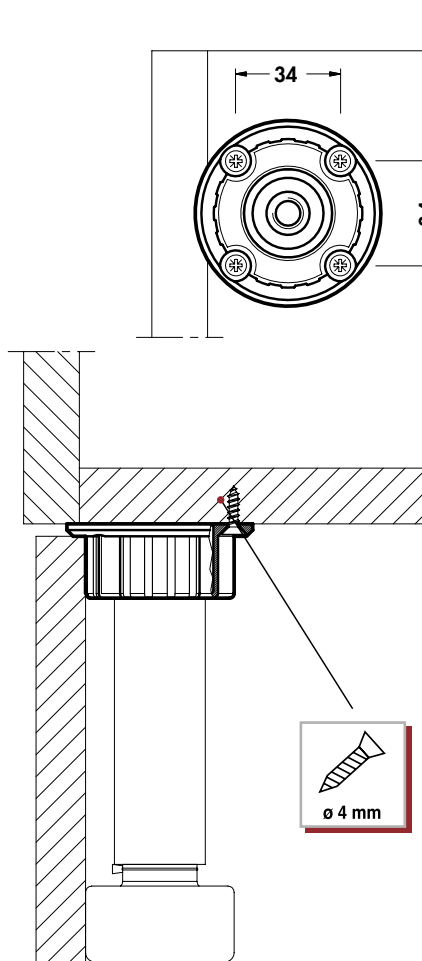
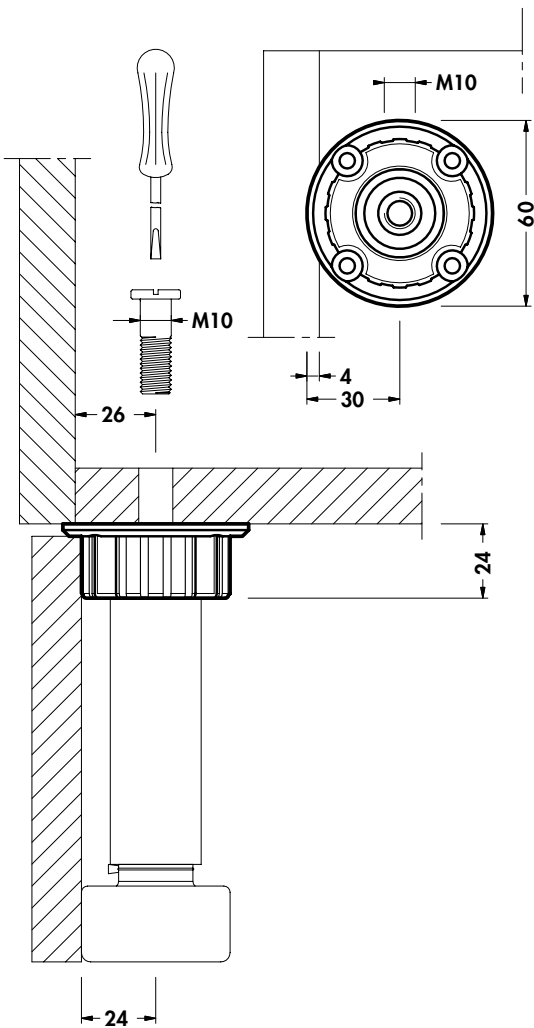
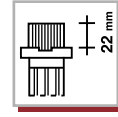
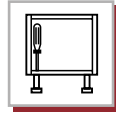
1200



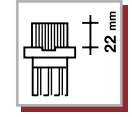
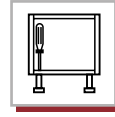
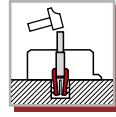
840 00 P2 M8 00



840 00 P2 N0 00



840 00 P2 N9 00



PP



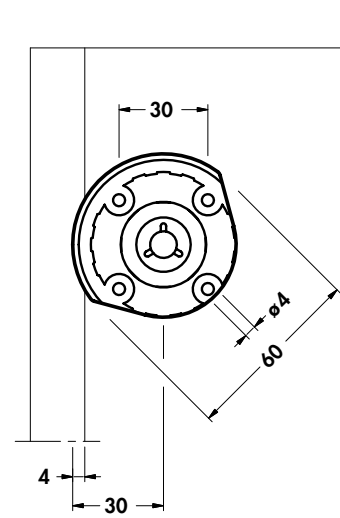
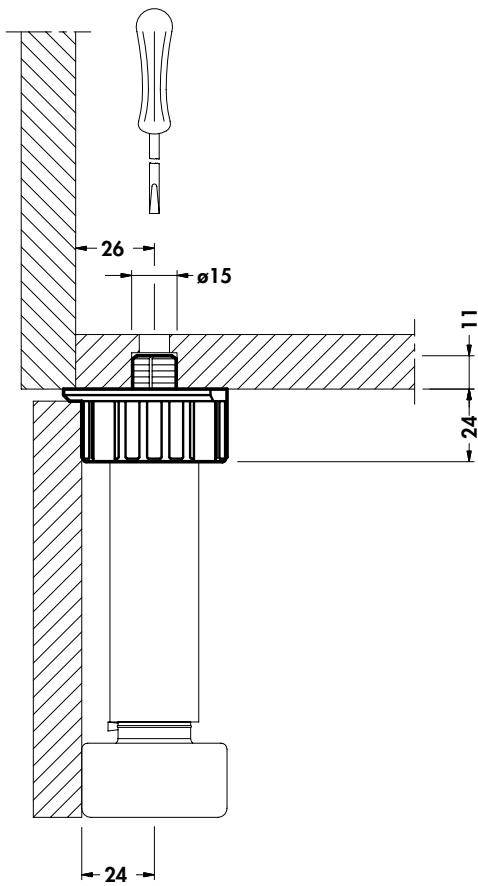
400



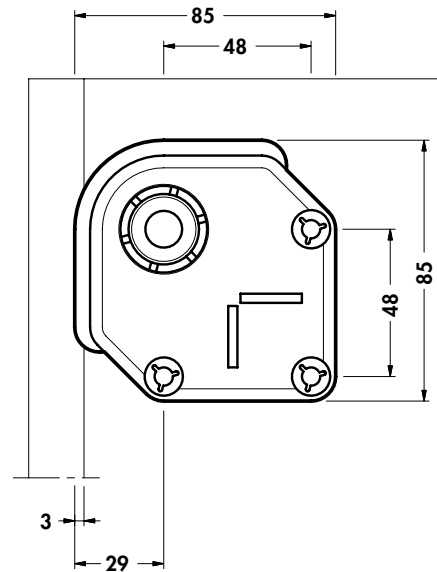
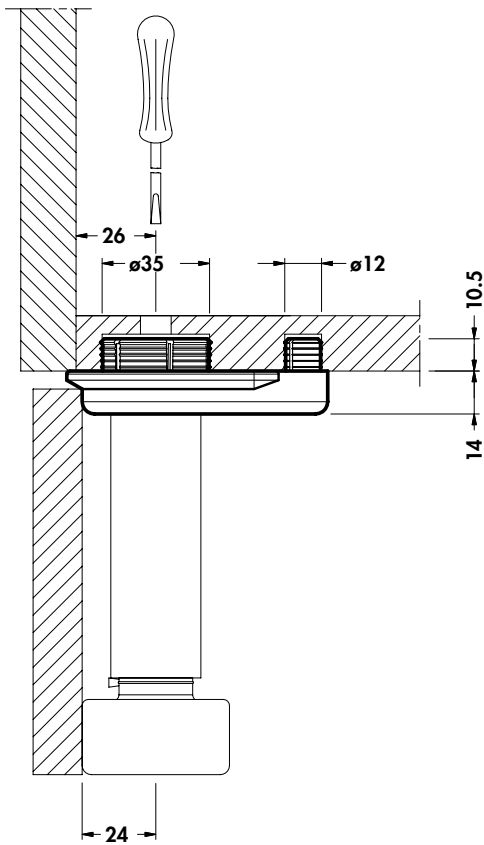
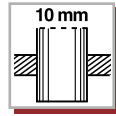
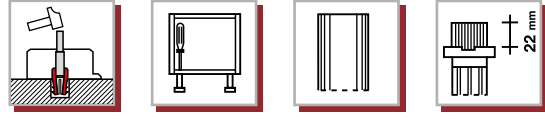
7200



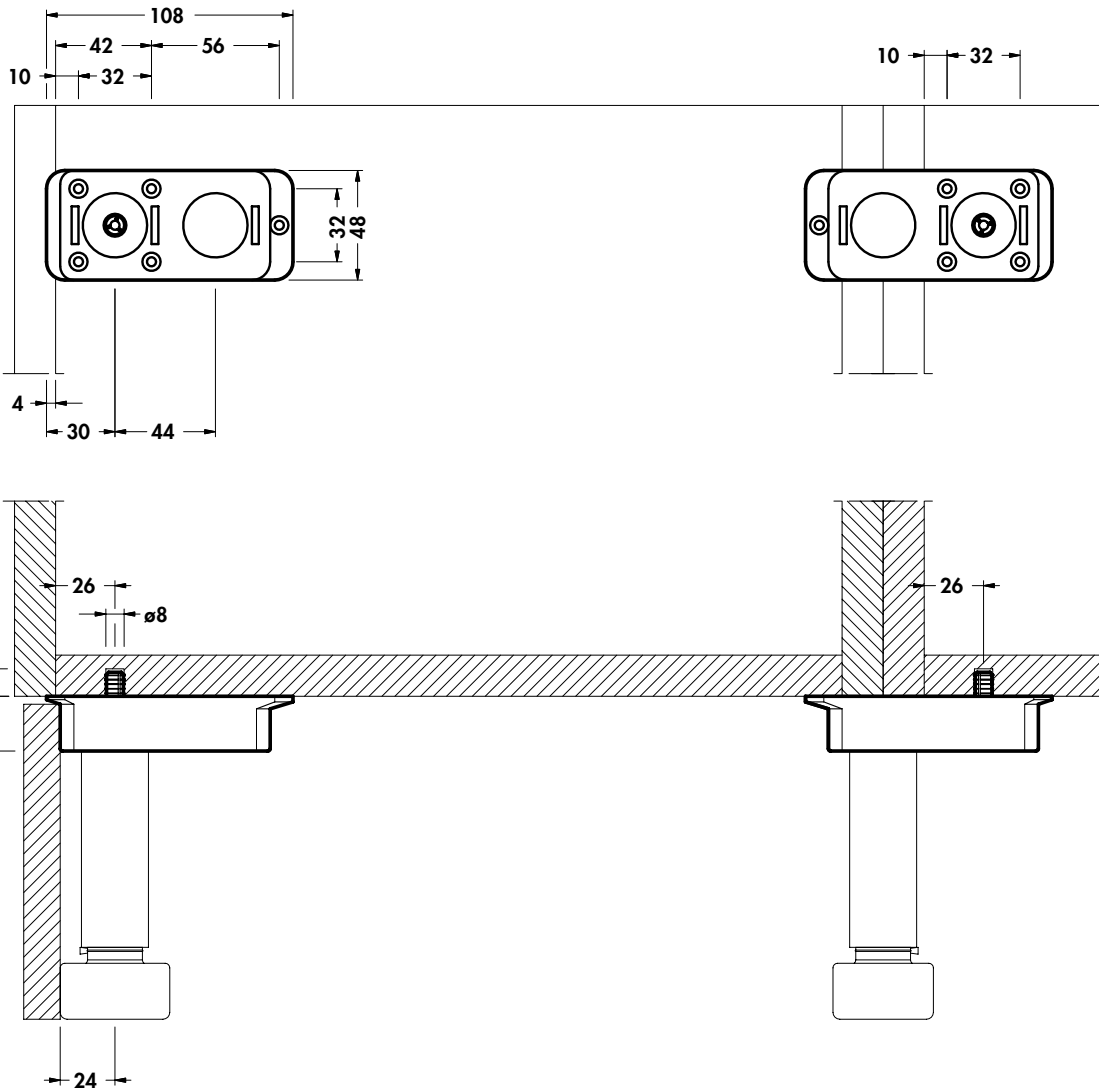
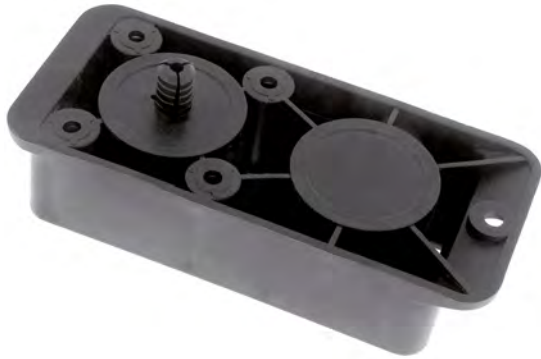
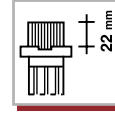
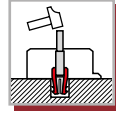
800



840 00 P2 Q8 00

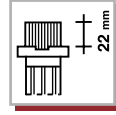
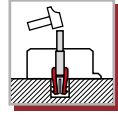


840 00 P2 V1 00



840 B0 P2 V1 00

New



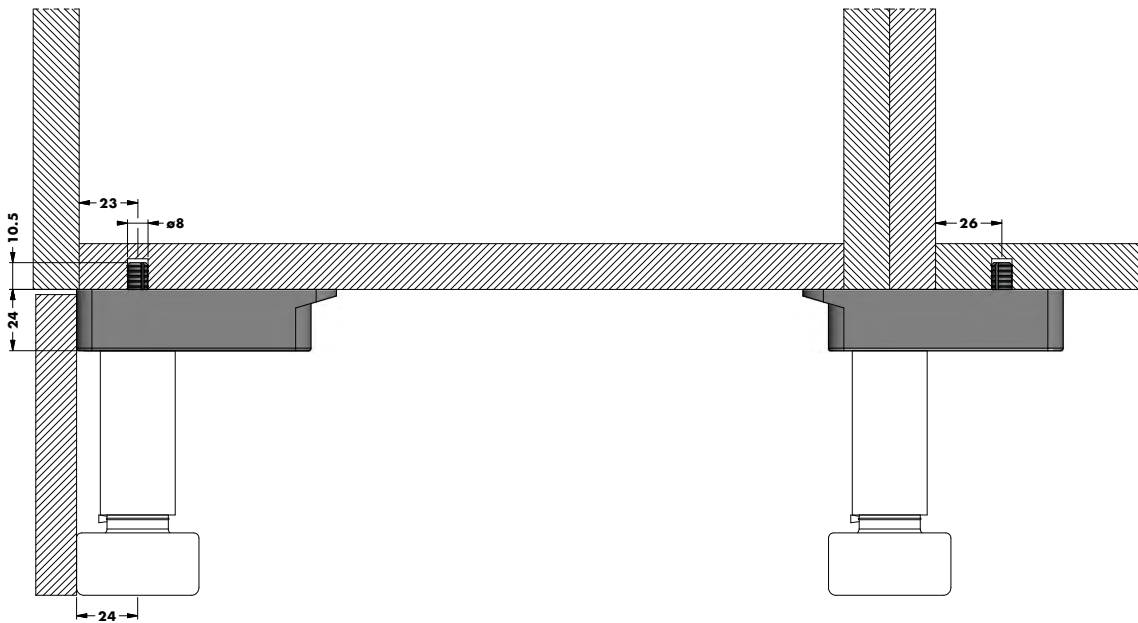
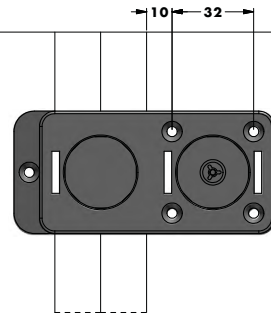
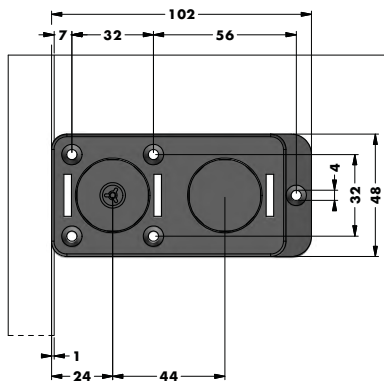
200



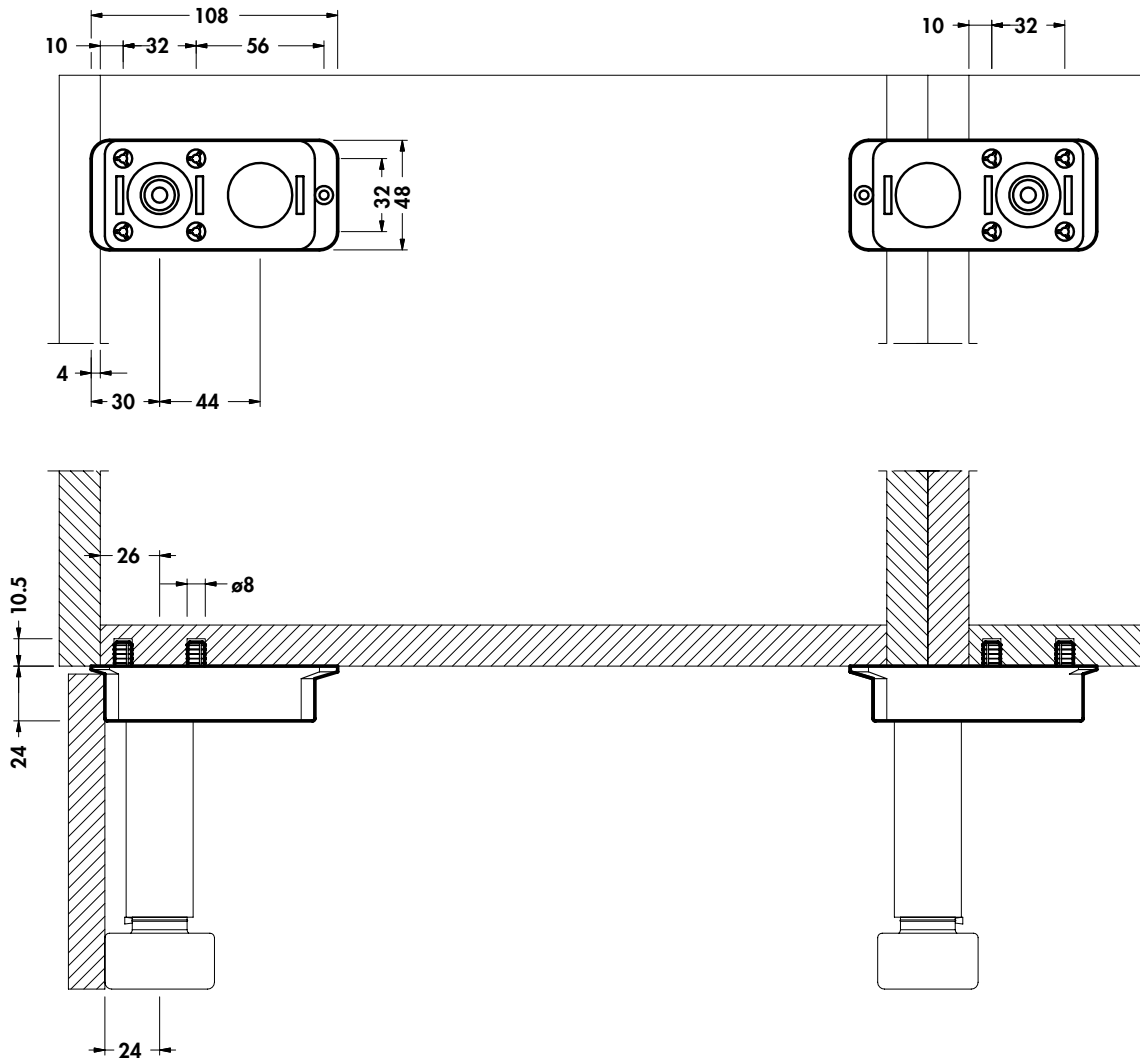
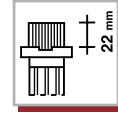
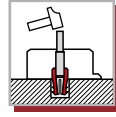
3600



7200

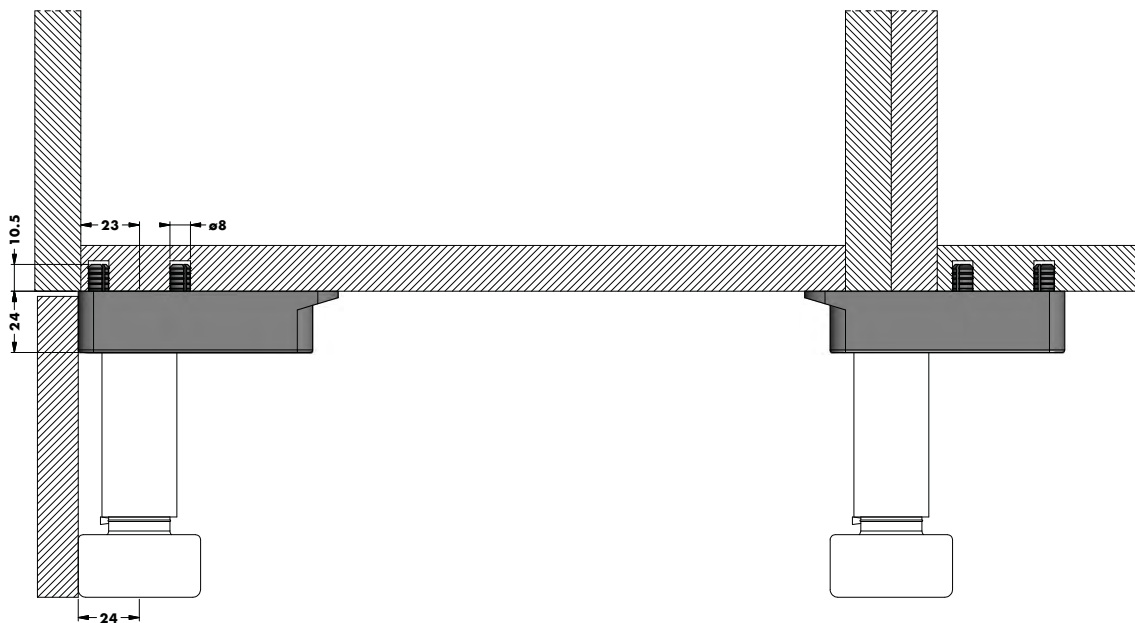
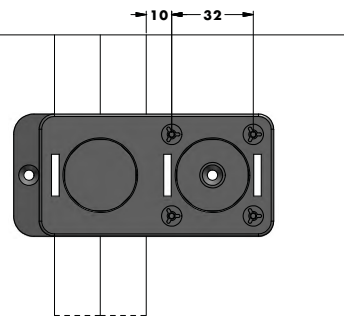
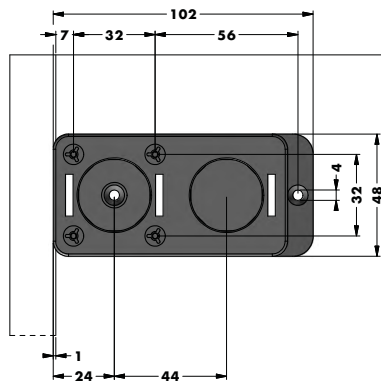
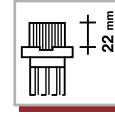
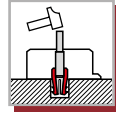


840 00 P2 V4 00

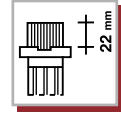
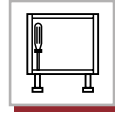
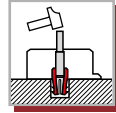


840 B0 P2 V4 00

New



840 00 P2 W3 00



PP



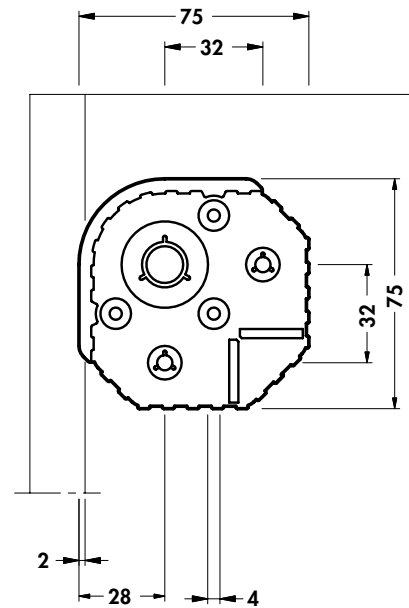
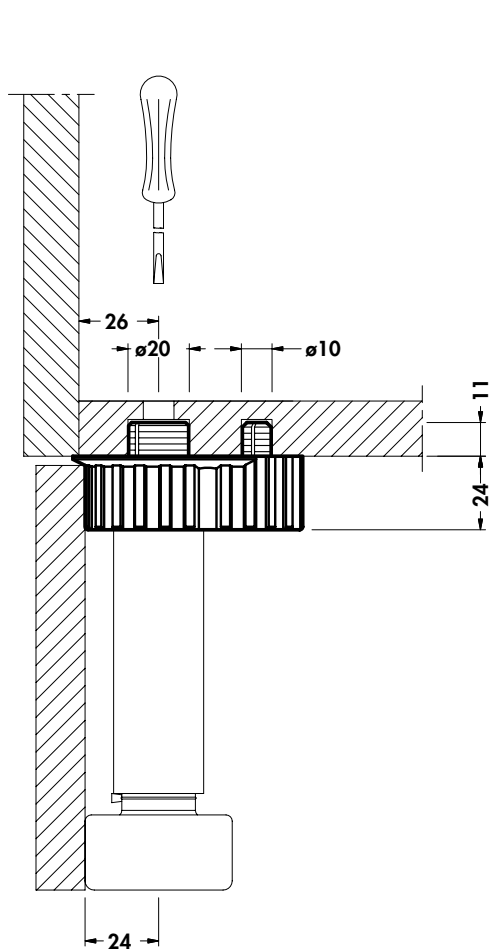
400



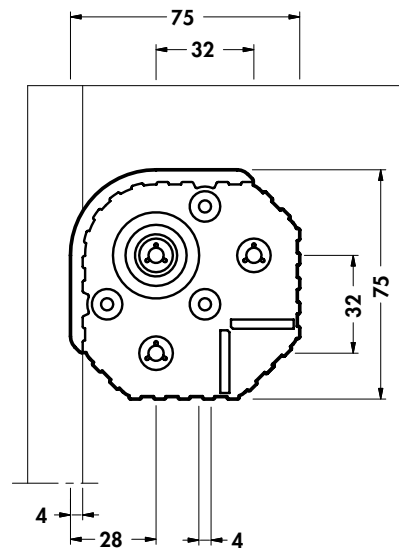
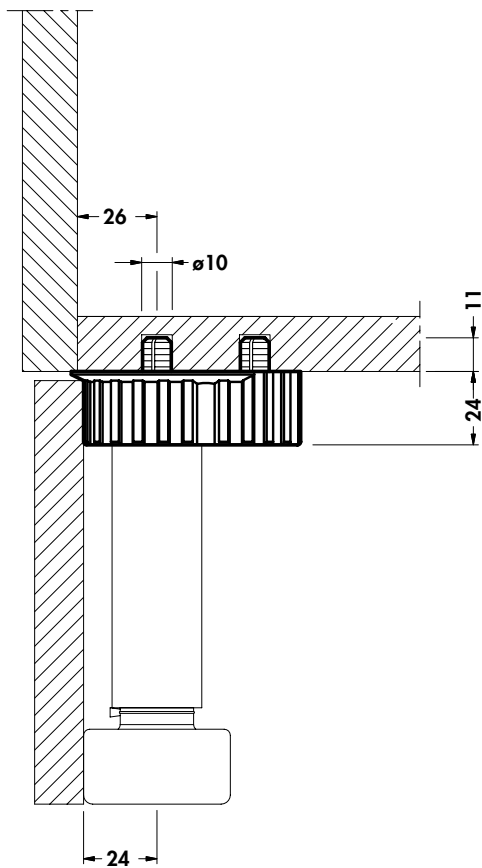
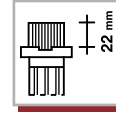
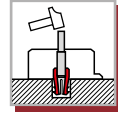
3600



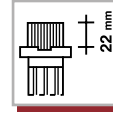
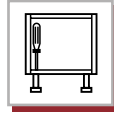
3600



840 00 P2 W6 00



840 00 P2 Y0 00



400



9600

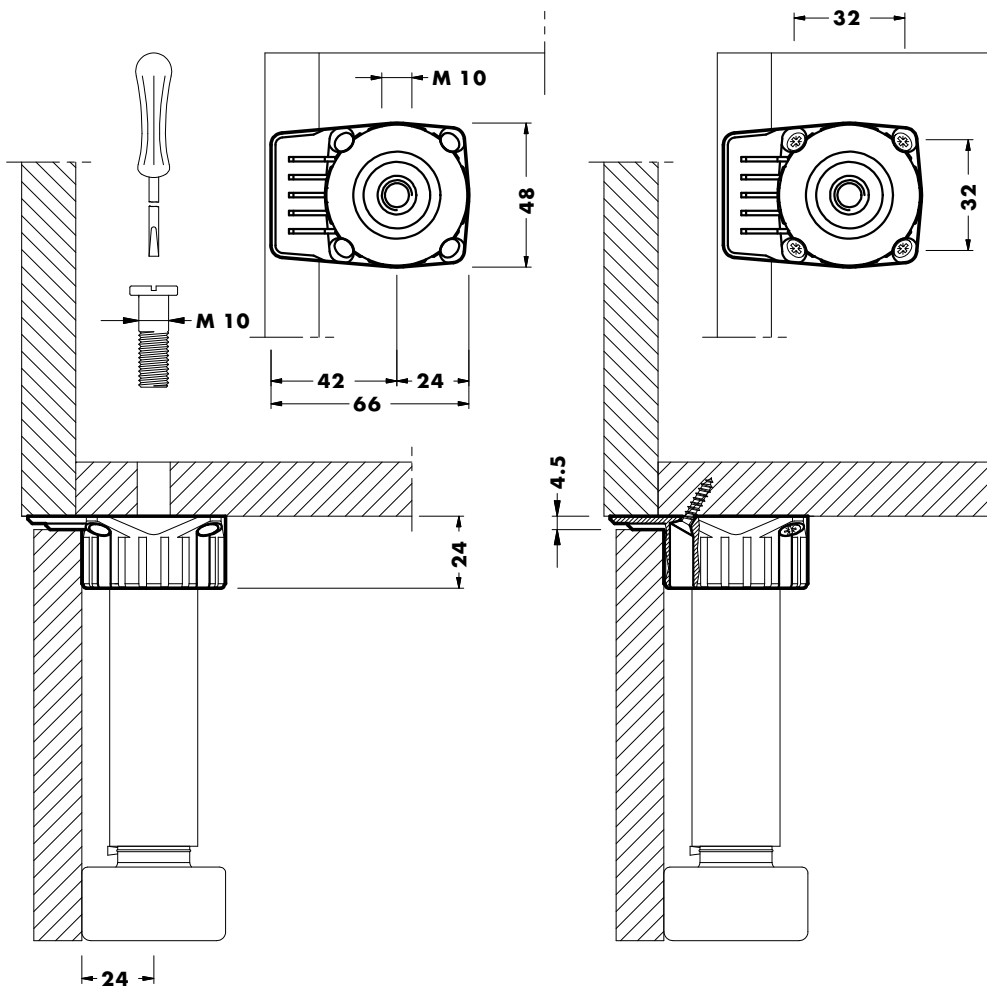


800



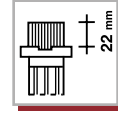
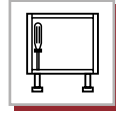
868

666-667



840 22 P2 TO 00

2



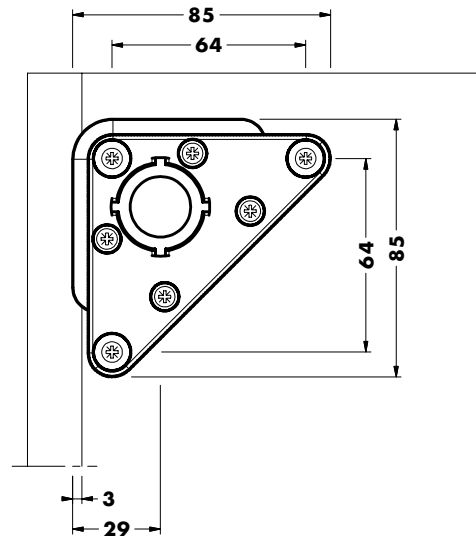
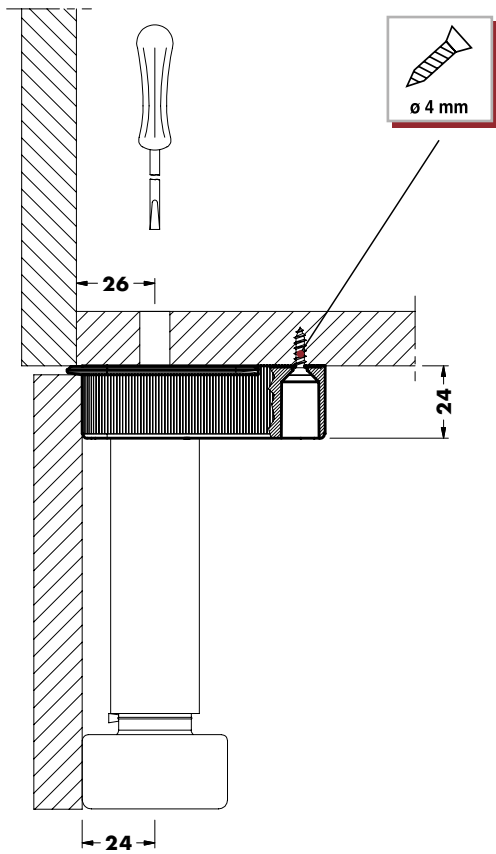
400



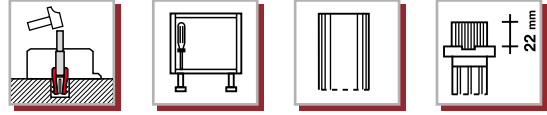
4800



800



840 22 P2 T3 00



ABS



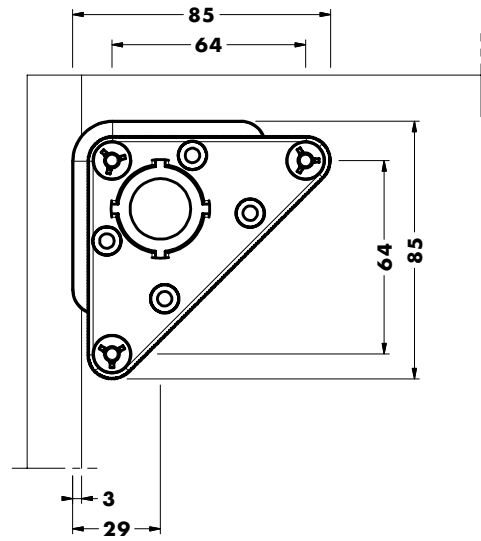
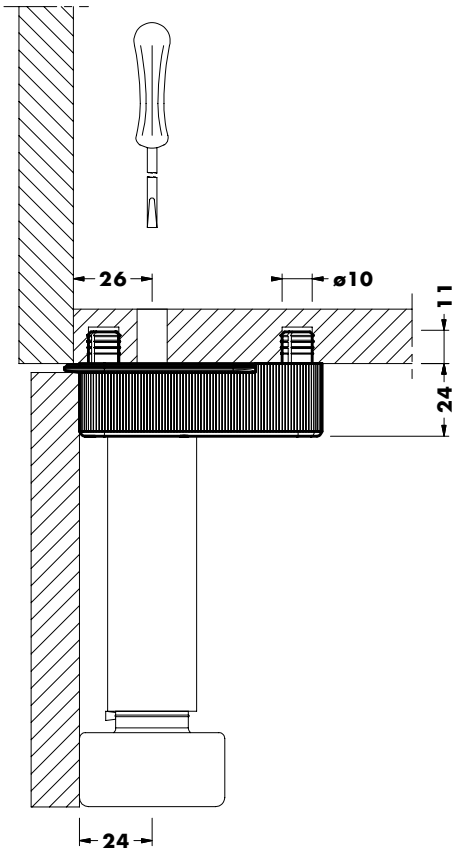
400



3600

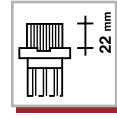


800



840 22 P2 X0 00

2



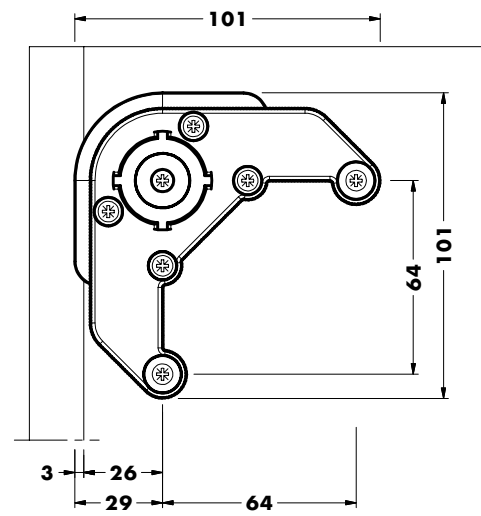
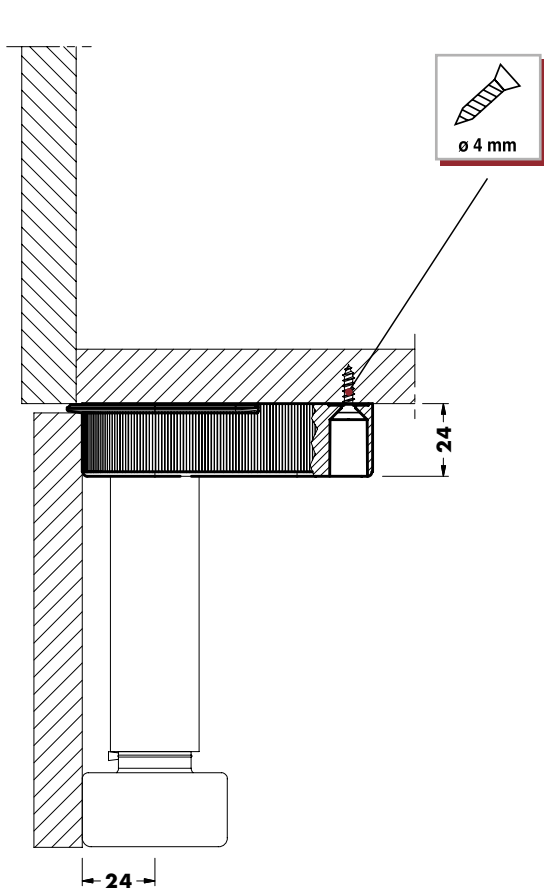
400



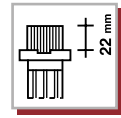
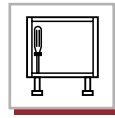
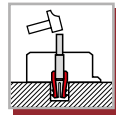
3600



800



840 22 P2 X3 00



ABS



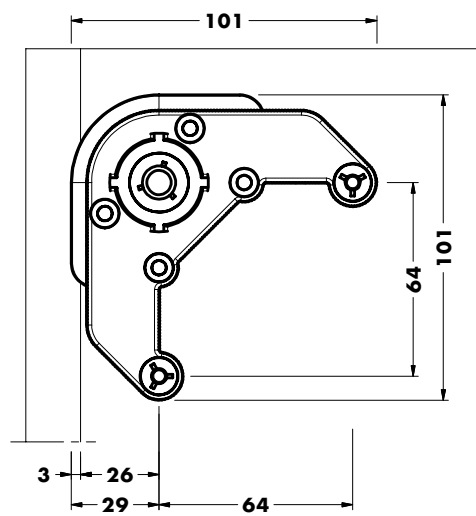
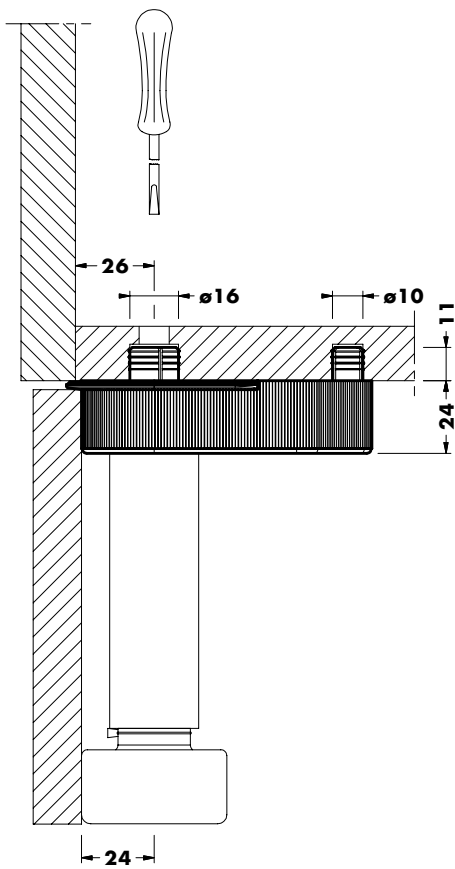
400



2400

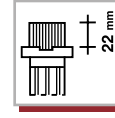
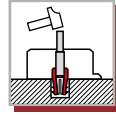


800



840 22 P2 X4 00

2



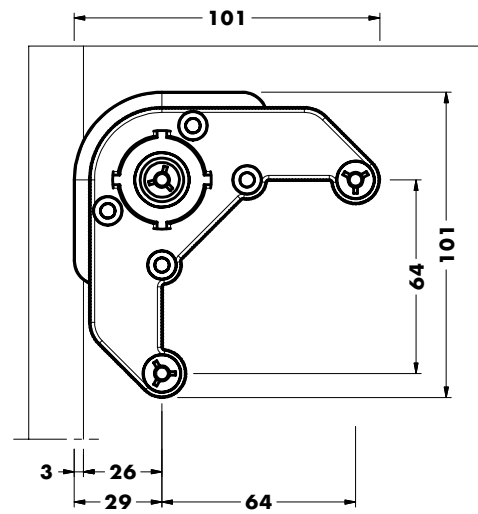
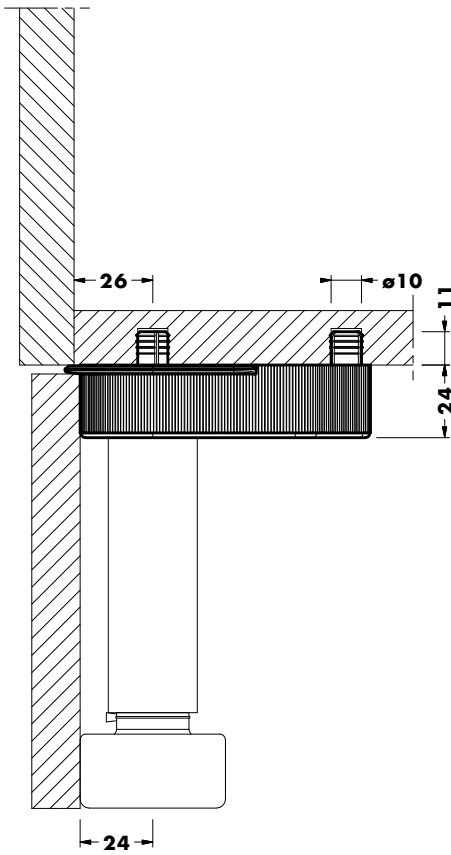
400



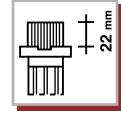
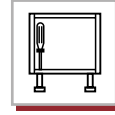
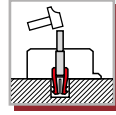
2400



800



840 22 P2 X5 00



ABS



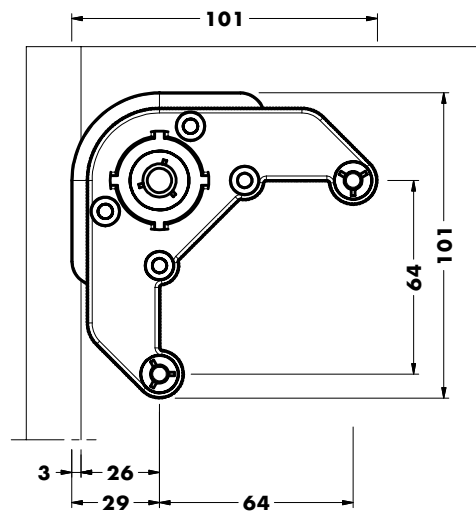
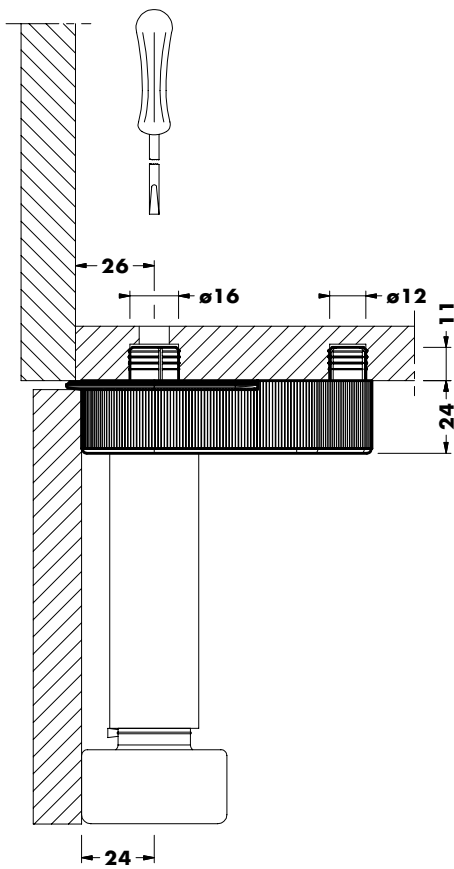
400



2400

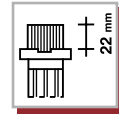
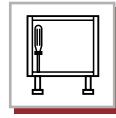
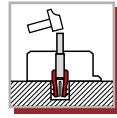


800



840 22 P2 X7 00

2



ABS



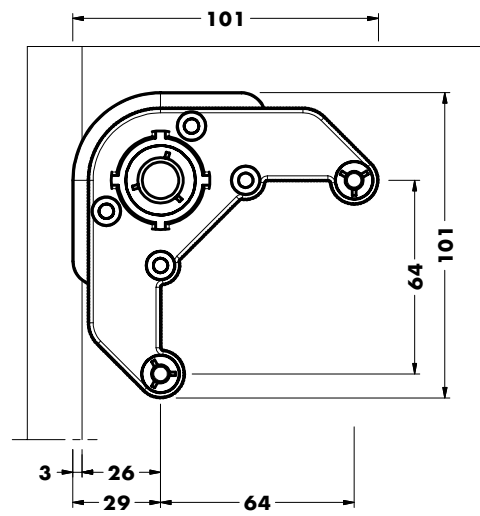
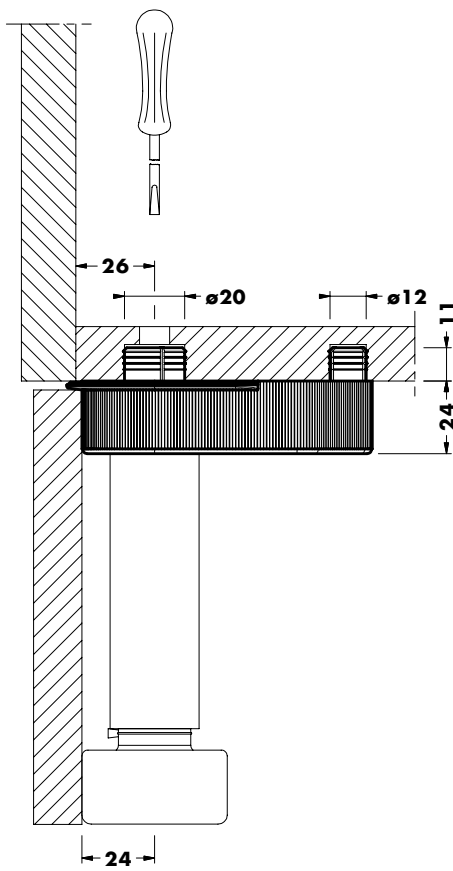
400



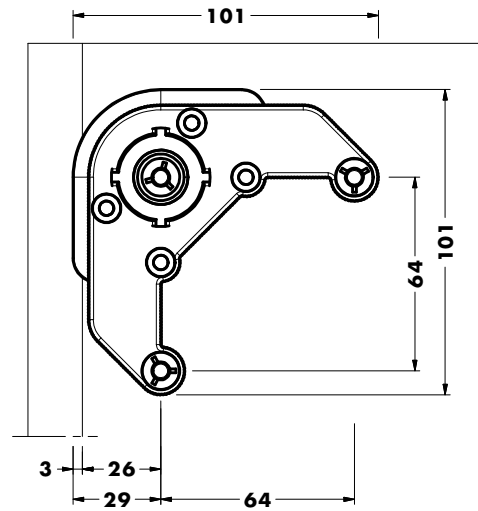
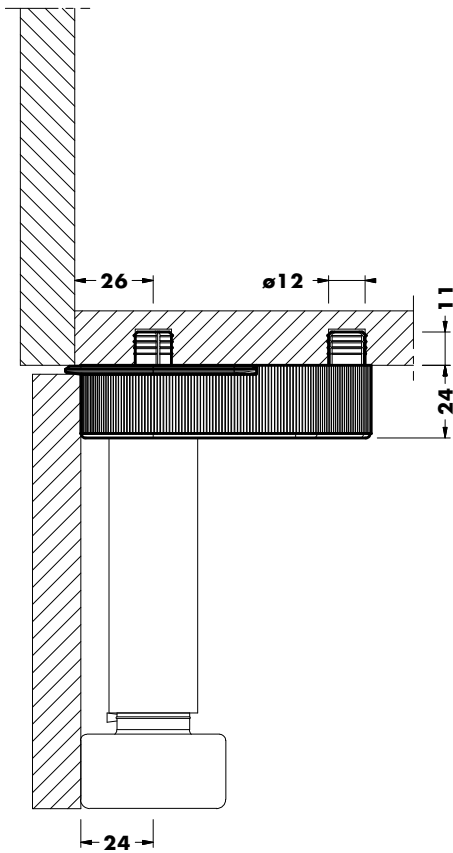
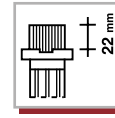
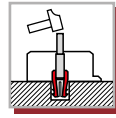
2400



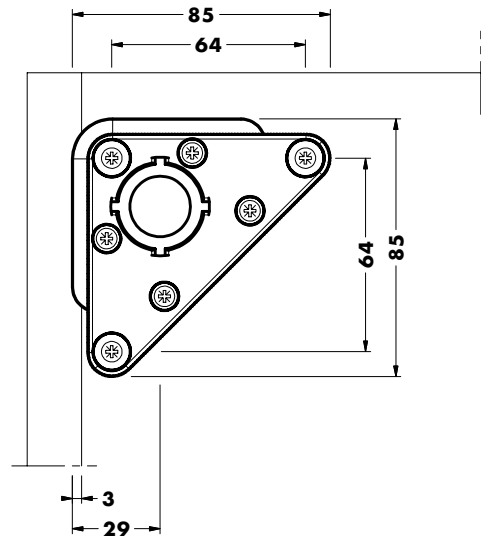
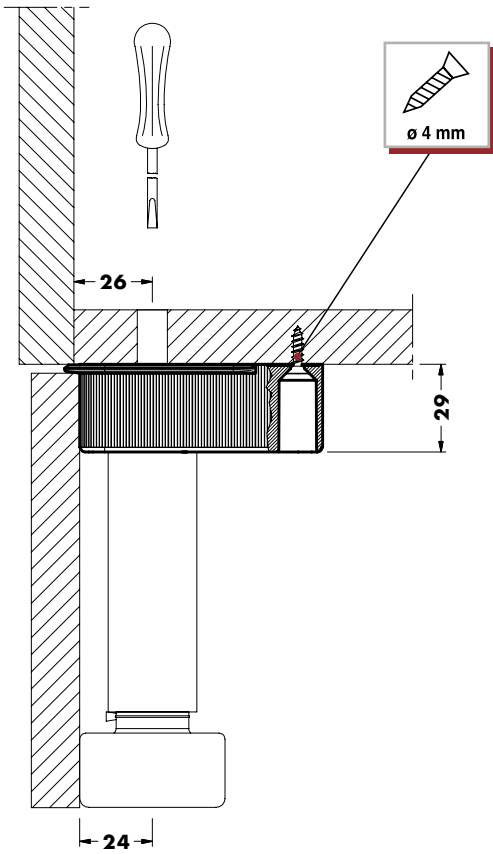
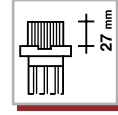
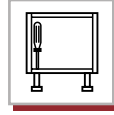
800



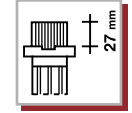
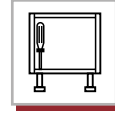
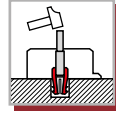
840 22 P2 X8 00



840 27 P2 TO 00



840 27 P2 T3 00



ABS



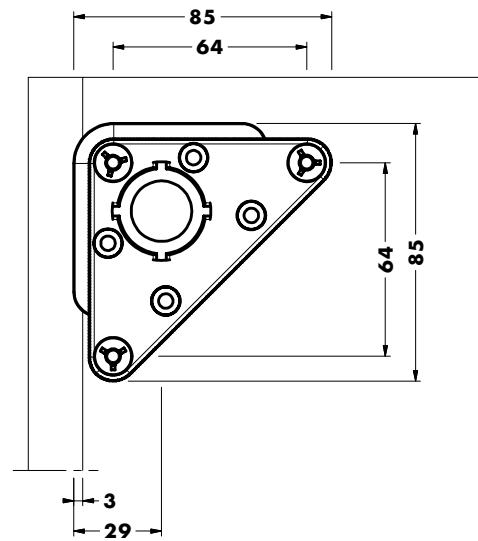
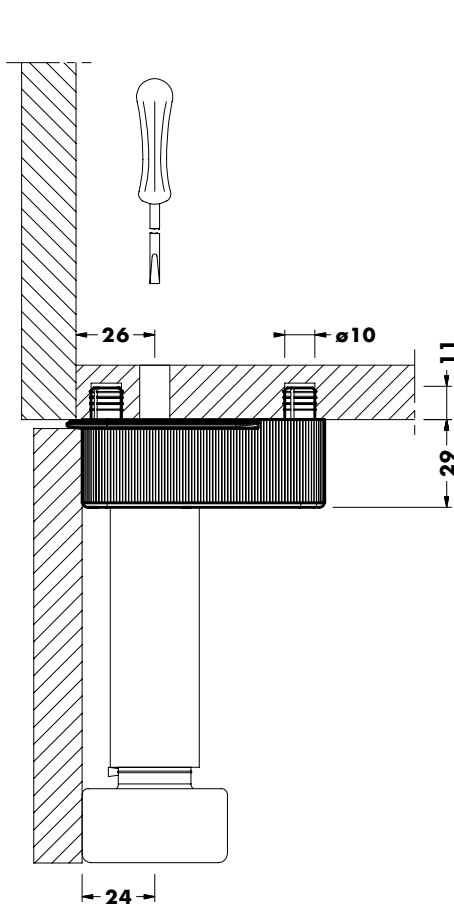
400



3600

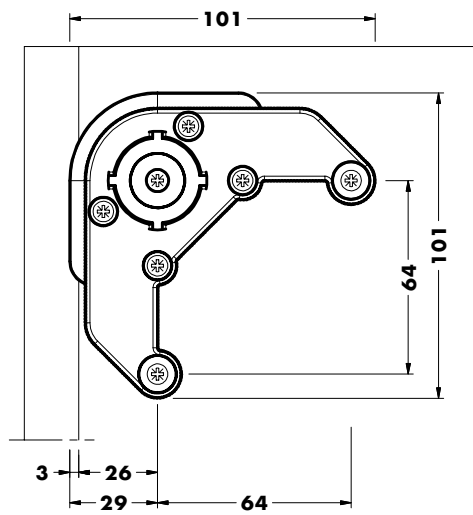
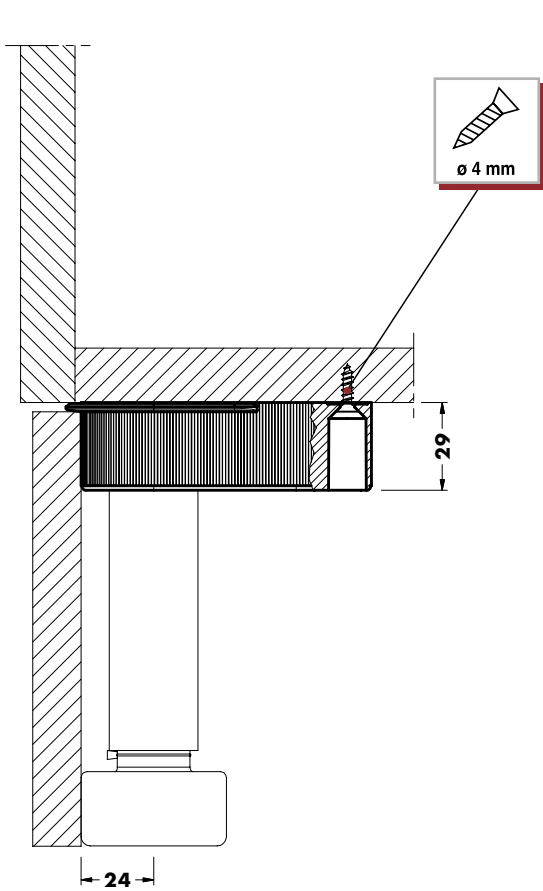
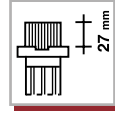


800

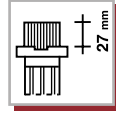
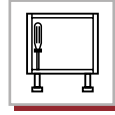
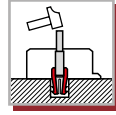


840 27 P2 X0 00

2



840 27 P2 X3 00



ABS



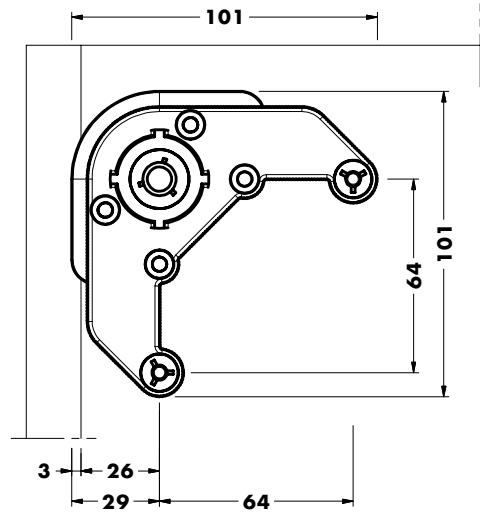
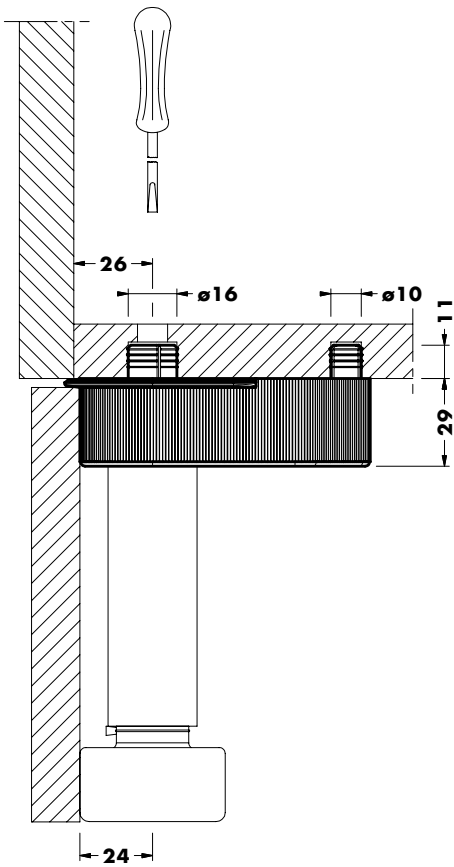
400



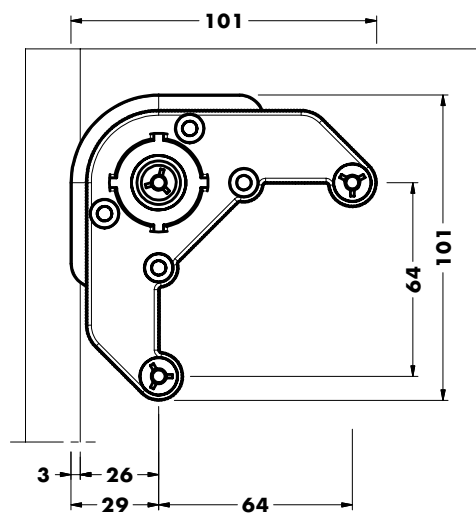
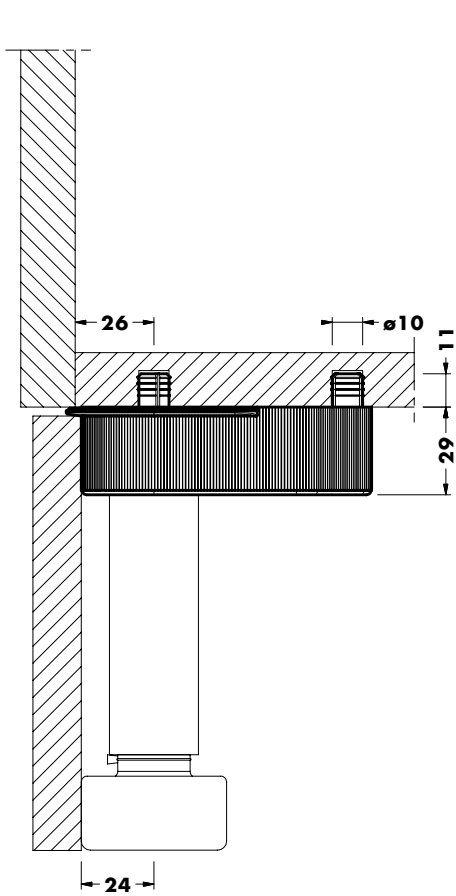
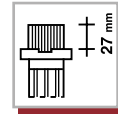
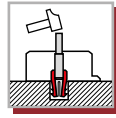
2400



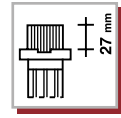
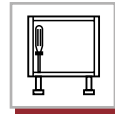
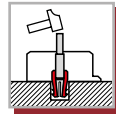
800



840 27 P2 X4 00



840 27 P2 X5 00



ABS



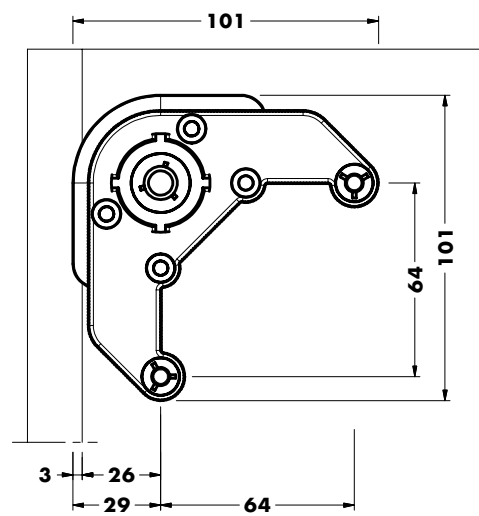
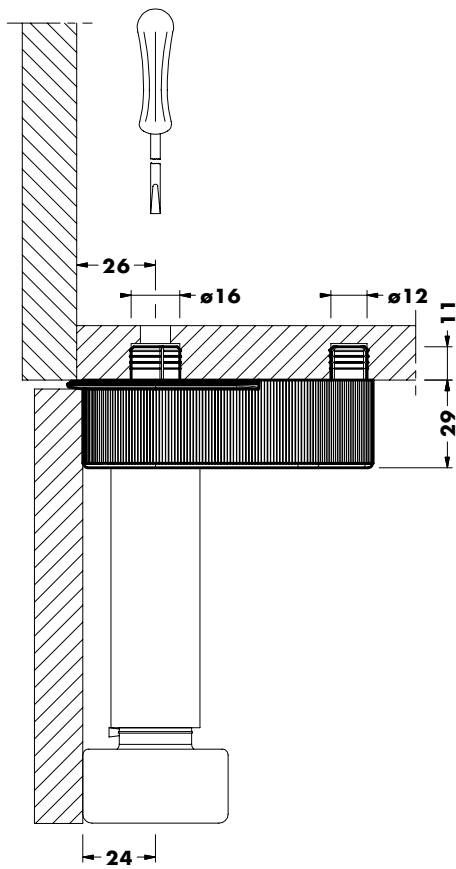
400



2400

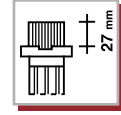
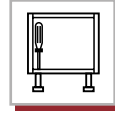
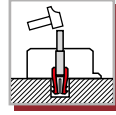


800



840 27 P2 X7 00

2



ABS



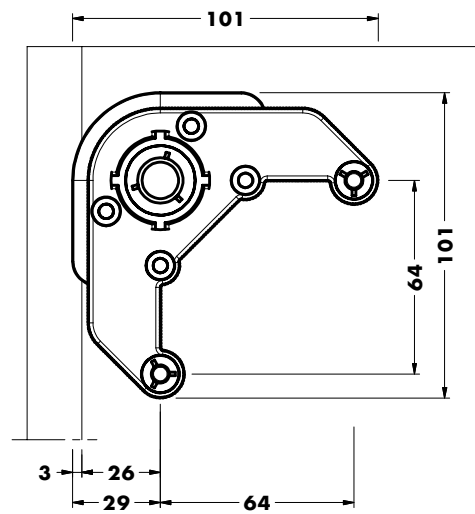
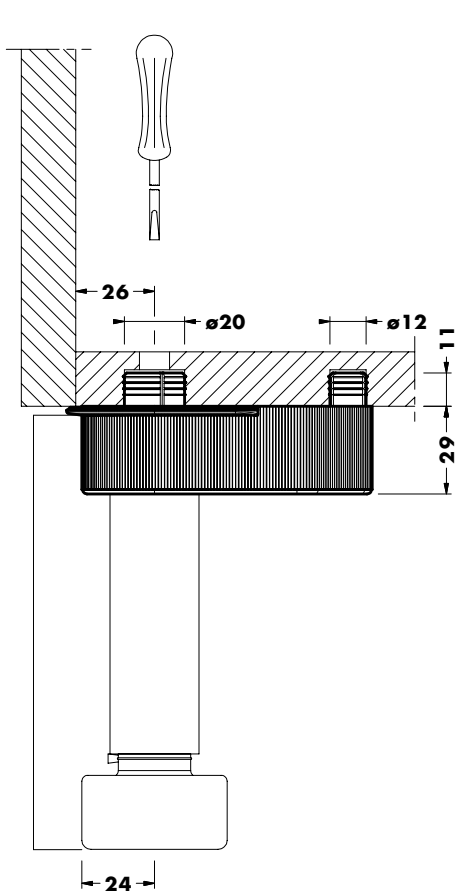
400



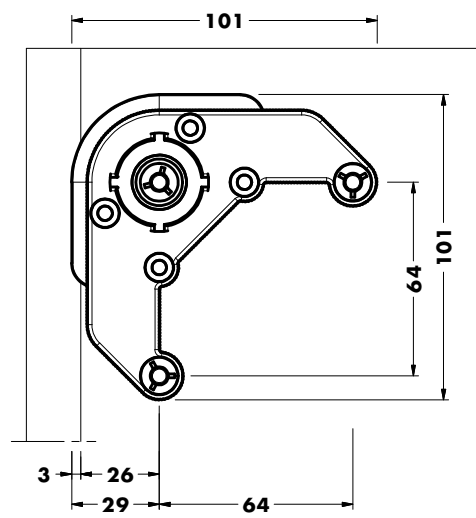
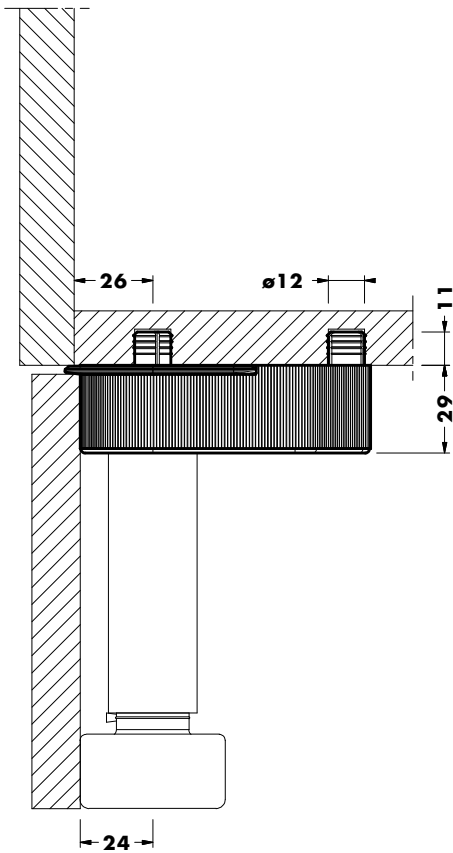
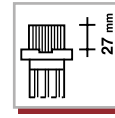
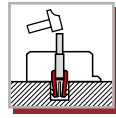
2400



800

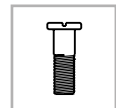
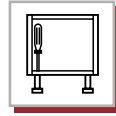
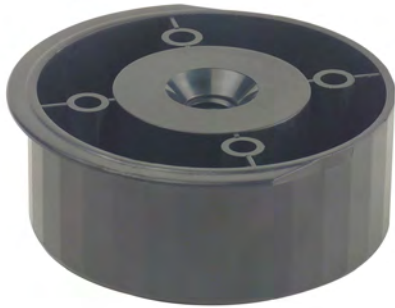


840 27 P2 X8 00



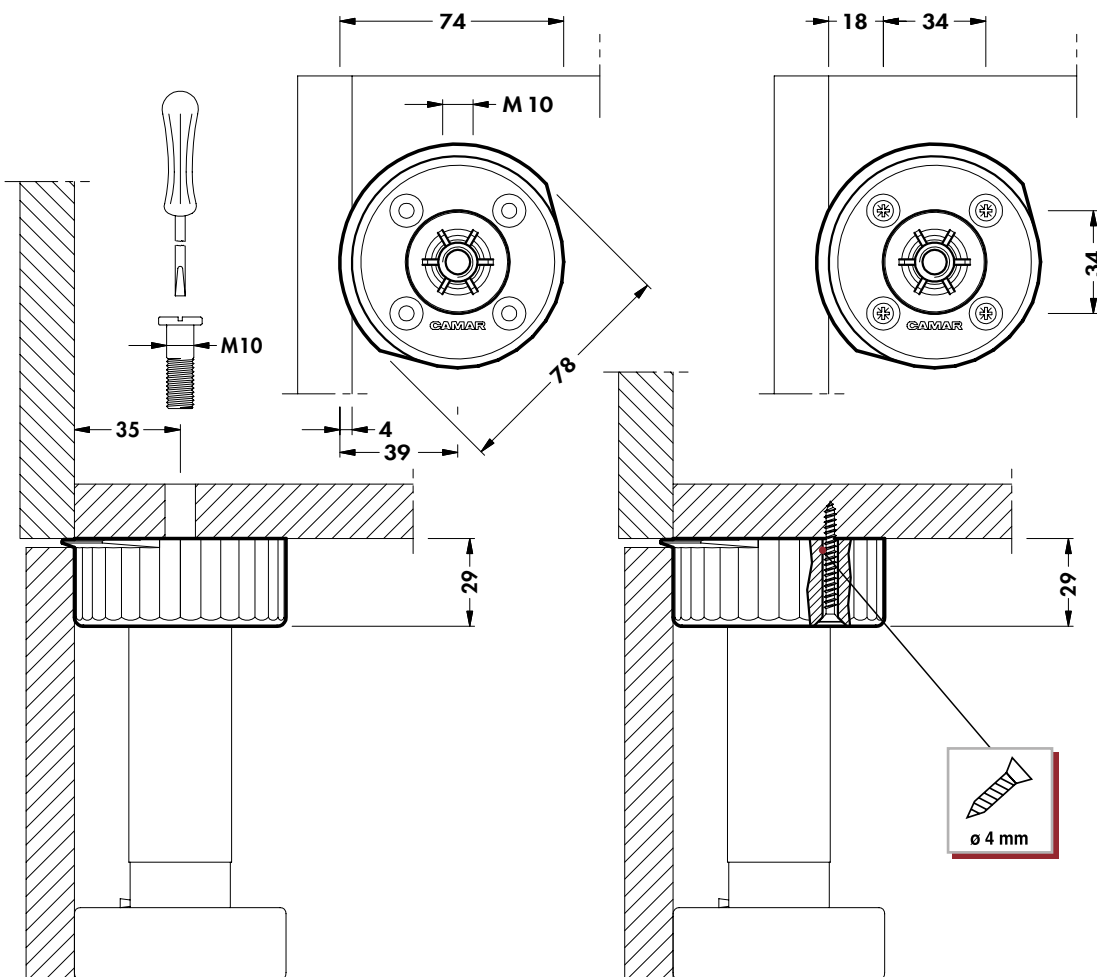
842 00 PS UT 00

2

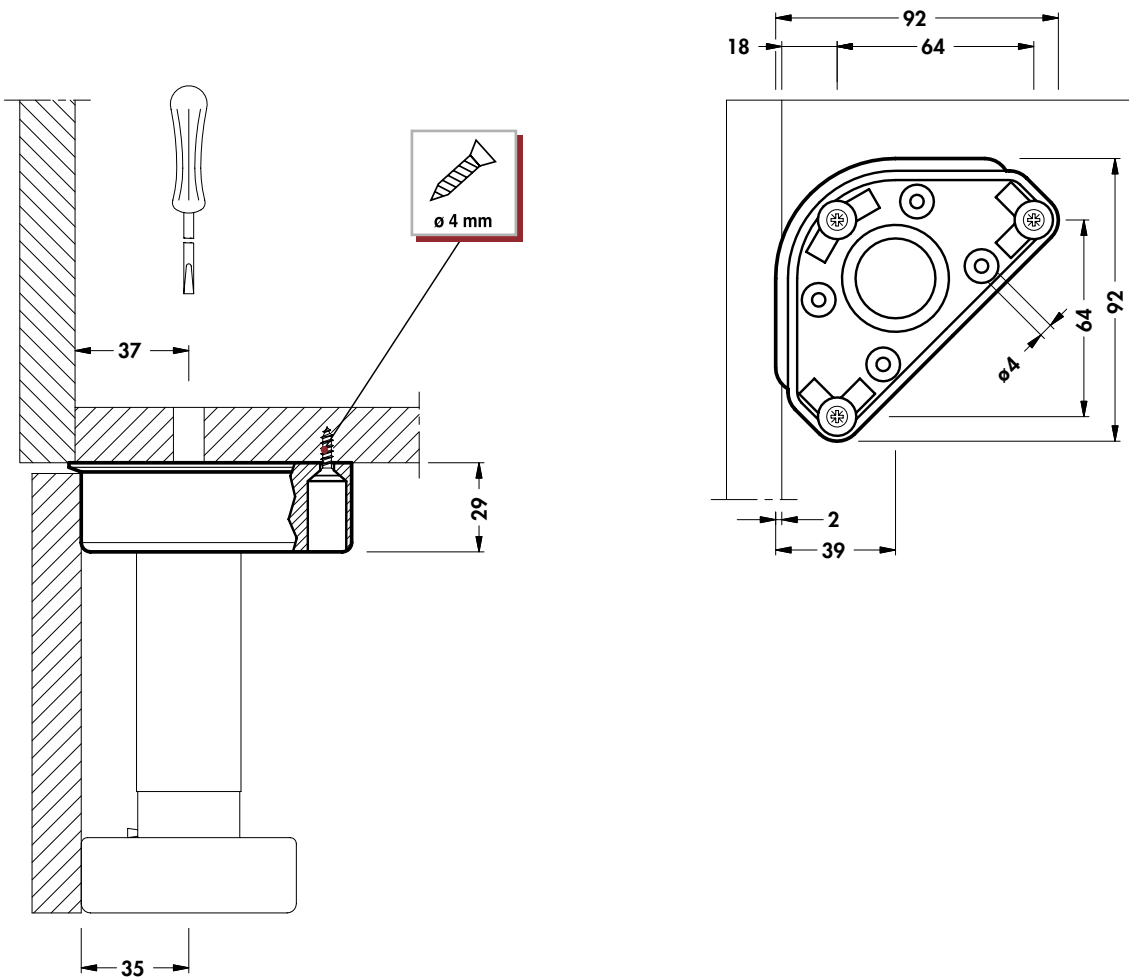
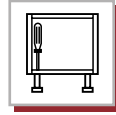


868

666-667

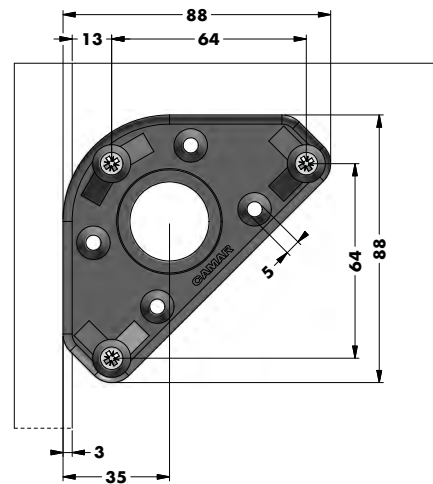
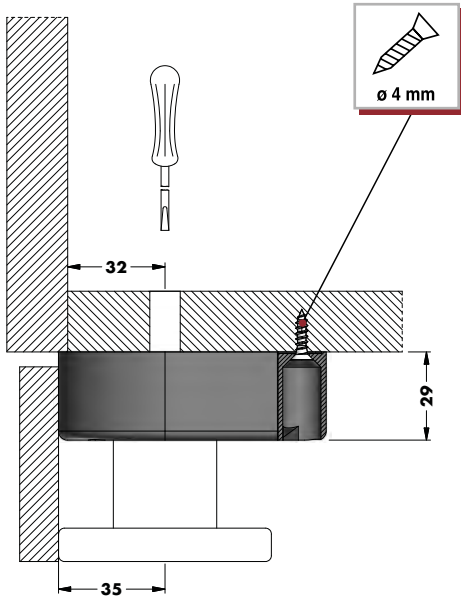
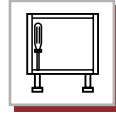


842 00 PS U0 00

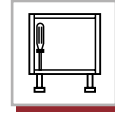
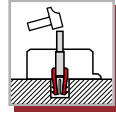


842 B0 PS U0 00

New



842 00 PS U6 00



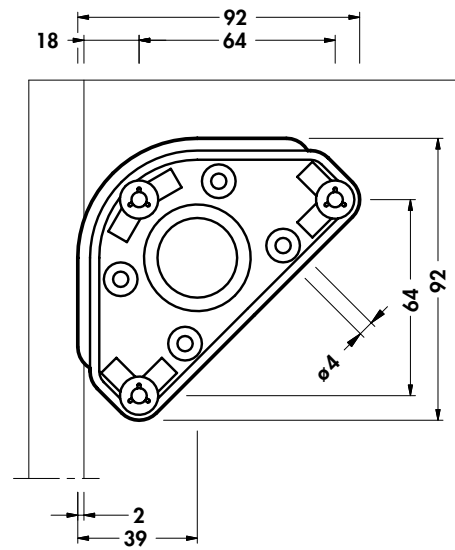
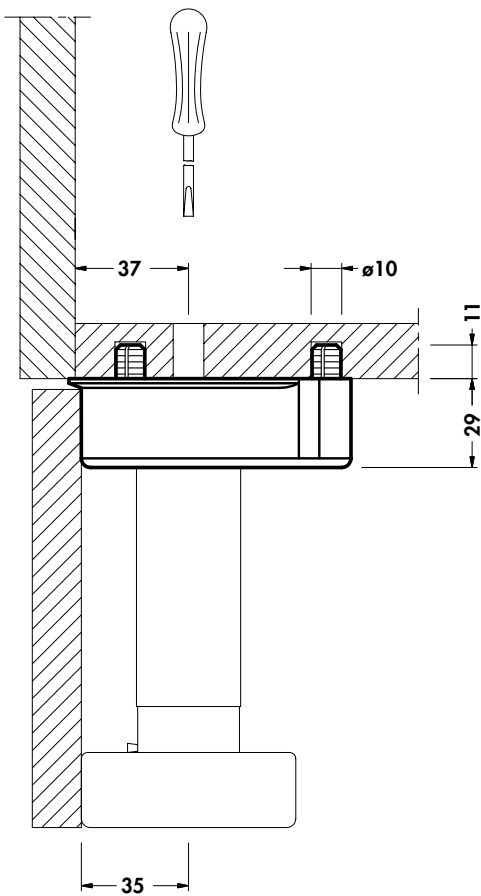
400



2400

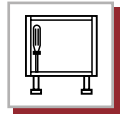
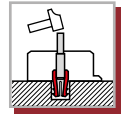


800



842 B0 PS U6 00

New

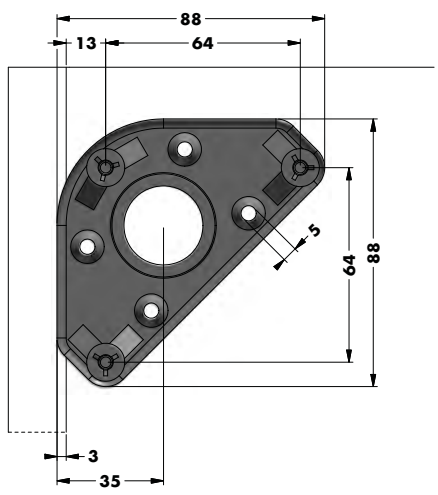
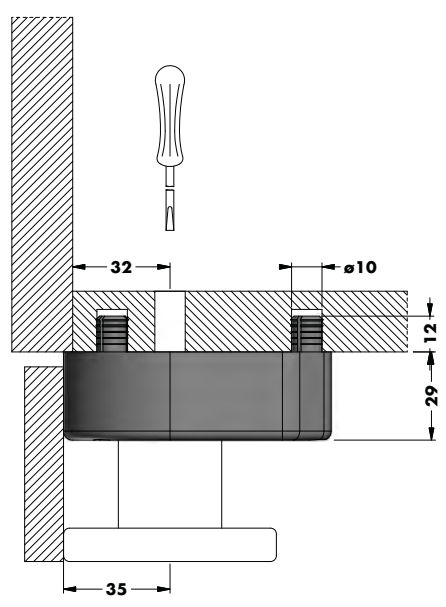


ABS

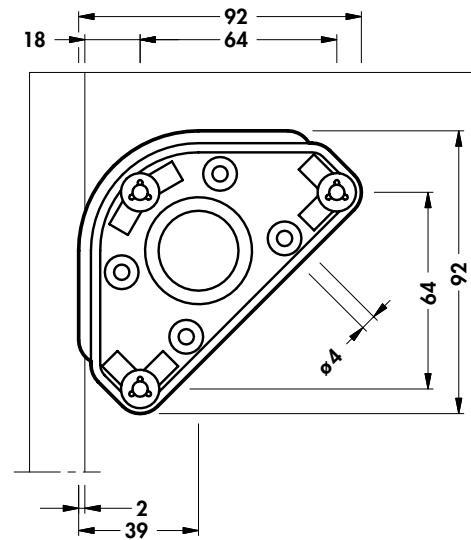
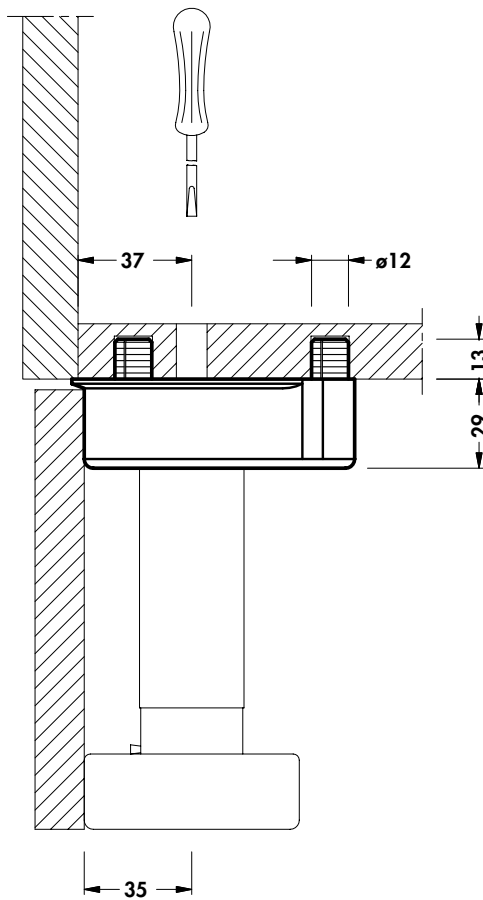
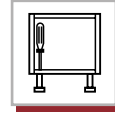
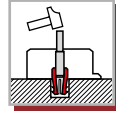
 400

 2400

 **2400**

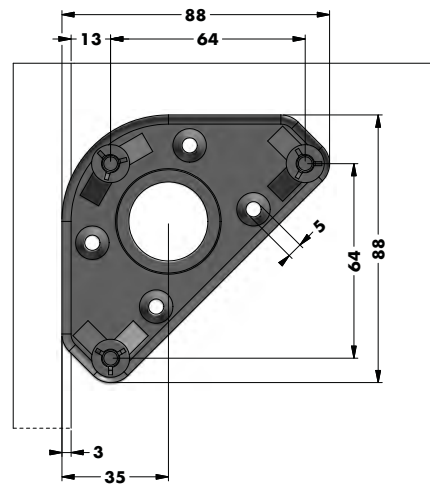
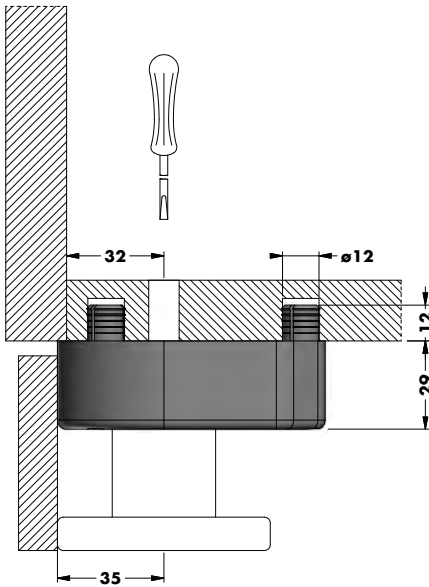
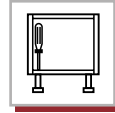
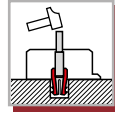


842 00 PS U8 00

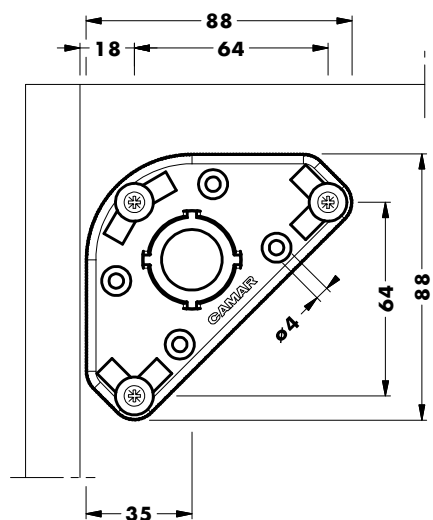
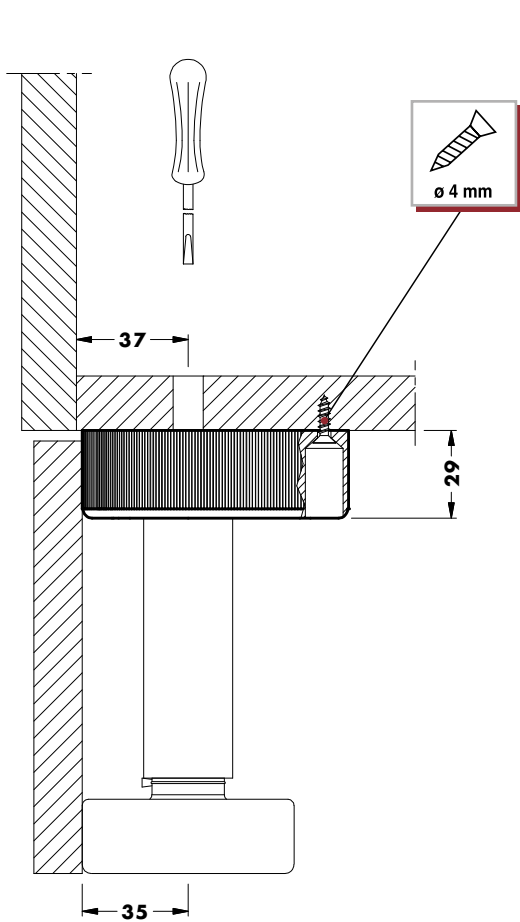
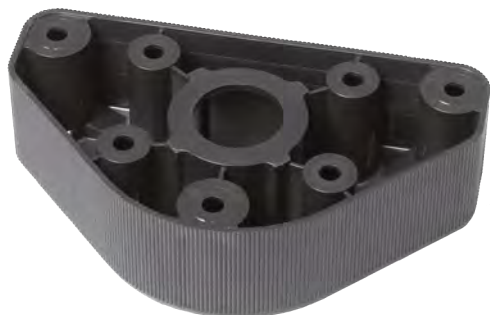
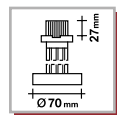
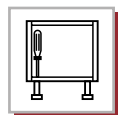


842 B0 PS U8 00

New

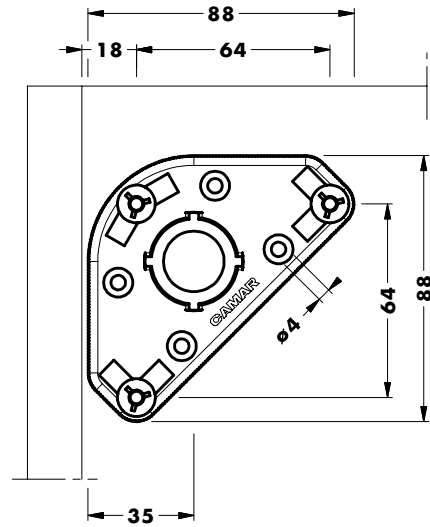
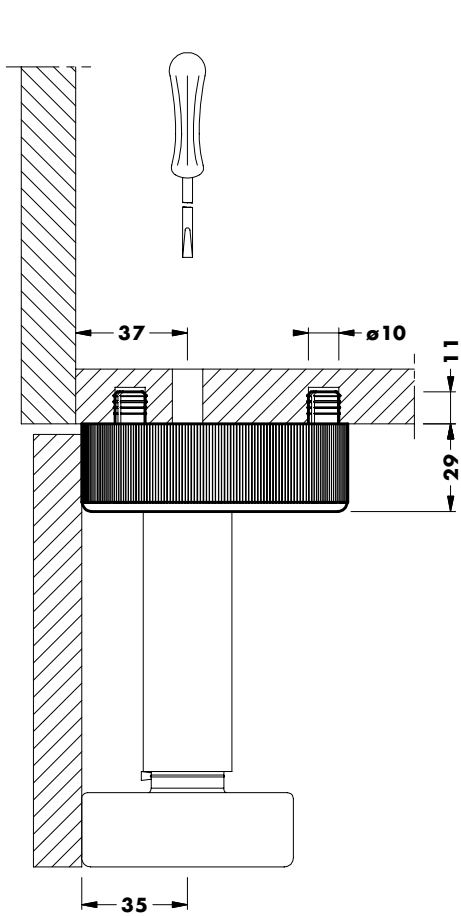
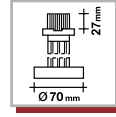
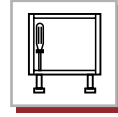
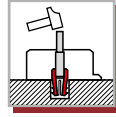


843 B0 P2 U1 00

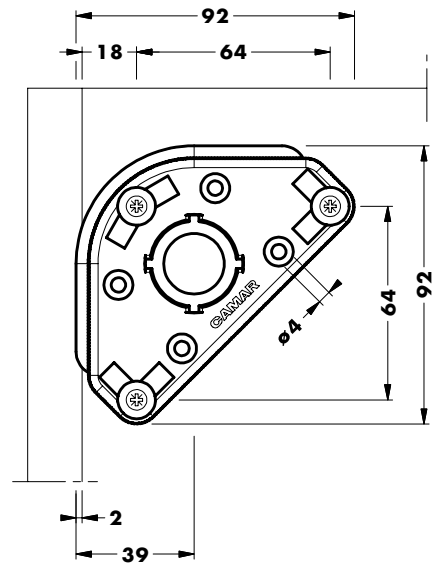
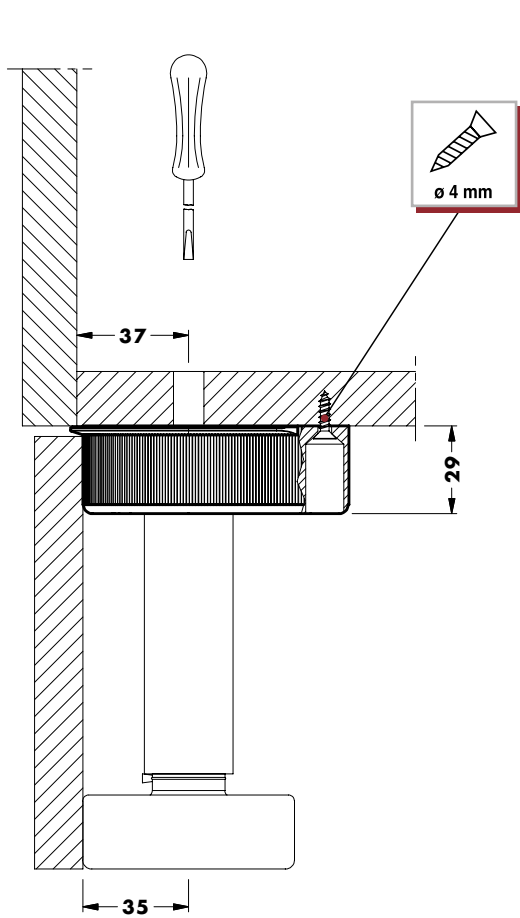
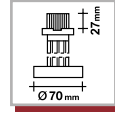
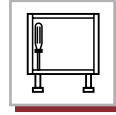


843 B0 P2 U9 00

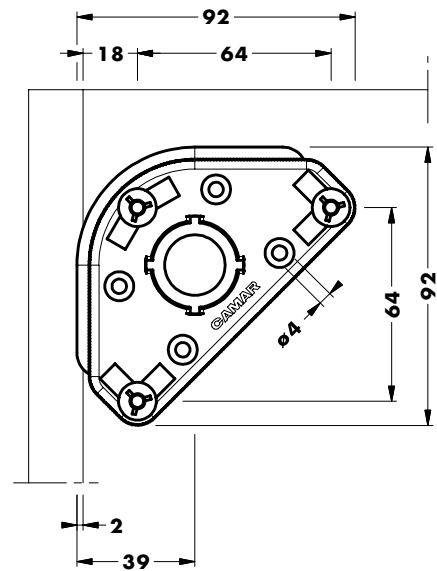
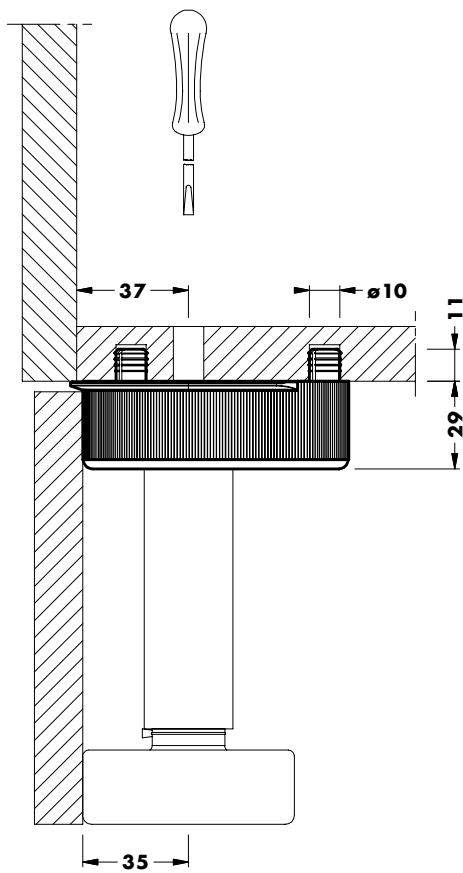
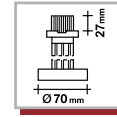
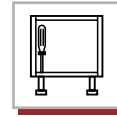
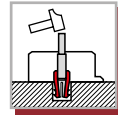
2



843 00 P2 U1 00



843 00 P2 U9 00



848 00 PS UF 00



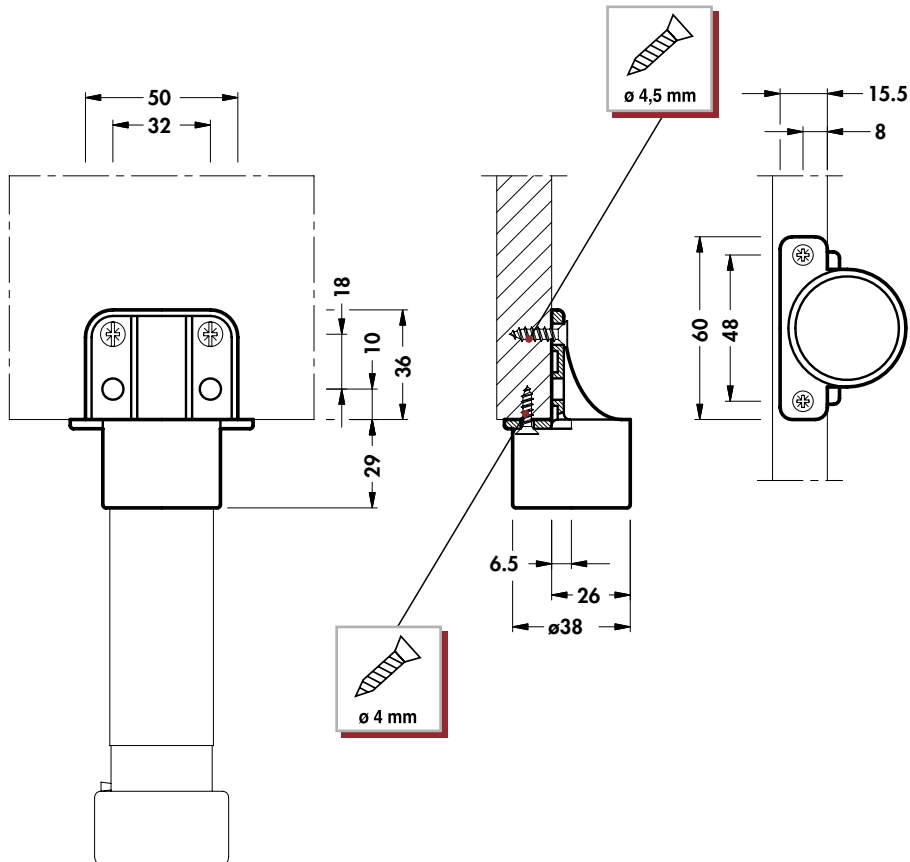
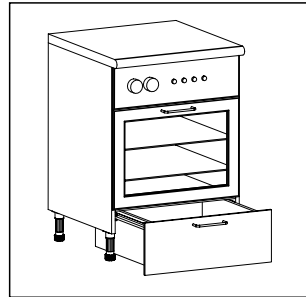
400



7200



800



CAMAR®
the art of innovation

<p>Levellers Livellatori Höhenversteller Compensateurs Niveladores</p>	1
<p>Plinth legs Piedini Sockelfüße Pieds de socle Patas de zócalo</p>	2

Hanging brackets for wall units
Reggipensili
Schrankschuhhänger
Systèmes d'accrochage
Colgadores

3

<p>Base cabinet hanging brackets Reggibase Unterschrankschuhhänger Suspensions pour meubles bas Colgadores para muebles bajos</p>
<p>Panel hanging brackets Reggipannelli Panneelschuhhänger Systèmes d'accrochage pour panneau mural Colgadores para paneles</p>
<p>Shelf supports Reggimensola Regalbodenträger Supports pour étagères Soportes de baldas</p>
<p>Table legs Gambe per tavoli Tischbeine Pieds de table Patas de mesa</p>
<p>Systems Sistemi Systeme Systèmes Sistemas</p>
<p>Accessories and fittings Accessori e complementi Zubehör und Ergänzungskomponenten Accessoires et compléments Accesorios y complementos</p>

Technical features

Caratteristiche tecniche

Technische Eigenschaften

Détails techniques

Características técnicas



Nominal loading capacity

Carico massimo ammesso

Nennbelastbarkeit

Charge maximale admissible

Carga máxima admitida



3D Anti-drop system

Sistema antiganciamento
System zur Aushängesicherung
 Système anti-décrochement
 Antidescolgamiento



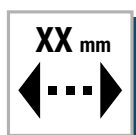
Horizontal adjustment in mm

Regolazione orizzontale in mm
Horizontaler Verstellbereich in mm
 Réglage horizontal en mm
 Regulación horizontal en mm



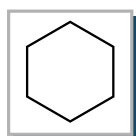
Maximum vertical adjustment in mm

Massima regolazione verticale in mm
Maximaler verticaler Verstellbereich in mm
 Réglage vertical maximal en mm
 Máxima regulación vertical en mm



Side adjustment in mm

Regolazione laterale in mm
Seitlicher Verstellbereich in mm
 Réglage latéral en mm
 Regulación lateral en mm



Allen key

Chiave di regolazione esagonale
Innensechskantschlüssel
 Clé Allen
 Llave Allen



An electric screwdriver should not be used for fixing, as this could damage the bracket.

Non è consentito l'uso di avvitatore elettrico in quanto potrebbe danneggiare il prodotto.

Vom Gebrauch eines Akkuschraubers wird abgeraten, da dadurch das Produkt beschädigt werden könnte.

L'emploi d'une visseuse électrique n'est pas permis car le produit pourrait être endommagé.

No está permitido el uso de atornillador eléctrico porque puede dañar el producto.



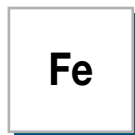
Stackable

Impilabilità
Stapelbarkeit
 Empilables pour pose automatique
 Apilables

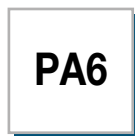


Components in ABS

Componenti in ABS
Komponente aus ABS
 Composants en ABS
 Componentes en ABS



Components in steel
 Componenti in acciaio
Komponente aus Stahl
 Composants en acier
 Componentes en acero



Components in polyamide 6
 Componenti in poliammide 6
Komponente aus Polyamid 6
 Composants en polyamide 6
 Componentes en poliammide 6

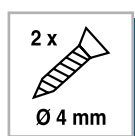


Components in zamak
 Componenti in zama
Komponente aus Zamak
 Composants en zamak
 Componentes en zamak



Assembling without screws

Montaggio senza viti
Montage ohne Schrauben
 Assemblage sans vis
 Asemblaje sin tornillos



Recommended screws

Viti consigliate
Empfohlene Schrauben
 Vis conseillées
 Tornillos recomendados



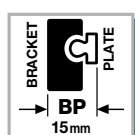
Video on www.camar.it

Video su www.camar.it
Video unter www.camar.it
 Vidéo sur www.camar.it
 Video disponible en www.camar.it



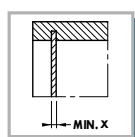
Fastening way

Tipo di fissaggio
Art der Montage
 Type de fixation
 Tipo de fijación



Minimum space requirement of bracket + wall rail/plate

Ingombro minimo del pezzo + barra/piastrina
Minimaler Platzbedarf Aufhänger + Wandschiene/Wandplatte
 Encombrement minimum de suspension + barre/plaquette murale
Espesor mínimo del colgador más la barra/chapa



Thickness of the back panel

Spessore della fodera
Rückwandstärke
 Épaisseur du panneau de fond
Espesor de la trasera



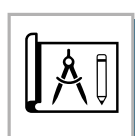
Pozidriv screw drive

Impronta cacciavite Pozi
Pozi Schraubenantrieb
 Empreinte pour tournevis cruciforme Pozidriv
Destornillador punta Pozi



Phillips screw drive

Impronta cacciavite Phillips
Phillips schraubenantrieb
 Empreinte pour tournevis cruciforme Phillips
Destornillador punta Phillips



Project variables

Variabili di progetto
Projektvariablen
 Variables de projet
Variables de proyecto

Compatibility
 Compatibilità
 Kompatibilität
 Compatibilité
 Compatibilidad



Compatible levellers
 Livellatori compatibili
Kompatible Höhenversteller
 Compensateurs compatibles
 Niveladores compatibles



Compatible rails and plates
 Barre e piastrine compatibili
Kompatible Aufhängeleisten und Aufhängeschiene



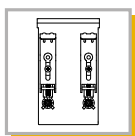
Barres et plaquettes murales compatibles
Barras y chapas compatibles



Compatible covers
 Coperchietti compatibili
Kompatible Kappen
 Caches compatibles
 Fundas compatibles



Compatible cover caps
 Coprifori compatibili
Kompatible Abdeckkappen
 Obturateurs compatibles
 Tapas compatibles



Compatible hanging brackets
 Reggipensili compatibili
Kompatible Schrankaufhänger
 Systèmes d'accrochage compatibles
 Colgadores compatibles



Compatible keys
 Chiavi compatibili
Kompatible Schlüssel
 Clés compatibles
 Llaves compatibles

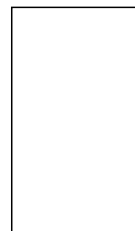


Ancillary tools
 Utensili ausiliari
Hilfswerkzeuge
 Outils auxiliaires
 Útiles accesorius



Clip for compatible shaft extensions
 Clip per aste di rinvio compatibili
Kompatible Spurstangenclips
 Clip pour tiges de renvoi compatibles
Clip para barras de reenvío compatibles

Available colours
 Colori disponibili
 Lieferbare Farben
 Couleurs disponibles
 Colores disponibles



01

White
 Bianco
Weiß
 Blanc
Bianco



02

Black
 Nero
Schwarz
 Noir
Negro



04

Brown
 Marrone
Braun
 Marron
Marrón



05

Beige
 Beige
Beige
 Beige
Beige



55

Beige Ral 1015
 Beige Ral 1015
Beige Ral 1015
 Beige Ral 1015
Beige Ral 1015



Please verify available finishes for each product.



Verificare disponibilità finiture per ogni prodotto.



T



CATALOGO

1

PROGETTO

2

INSTALLAZIONE

3

CARICO

4



S

801 22 Z1 VP

Esempio :

19 mm	22 mm		Fe
-------	-------	--	----

+

	k	BRACKET		PLATE	H	
870	9	BP	16	38	558	

9 **801 00 SA**

max. 4 + S

Esempio S = 0	Esempio S = 5
max. 4	9 + S
19 mm	14 mm

9 **801 00 00**

max. k + S

Esempio S = 0	Esempio S = 5
max. 9	14 + S
19 mm	14 mm



T



CATALOGUE

1

PROJECT

2

INSTALLATION

3

LOAD

4



S

801 22 Z1 VP

Example :

19 mm	22 mm		Fe
-------	-------	--	----

+

	k	BRACKET		PLATE	H	
	870	9	BP	16	38	558

<p>9 801 00 SA</p> <p>max. 4 + S</p>	<p>9 801 00 00</p> <p>max. k + S</p>
<p>Example S = 0</p> <p>max. 4</p>	<p>Example S = 5</p> <p>9 S</p>
<p>19 mm</p>	<p>14 mm</p>
<p>Example S = 0</p> <p>max. 9</p>	<p>Example S = 5</p> <p>14 S</p>
<p>19 mm</p>	<p>14 mm</p>

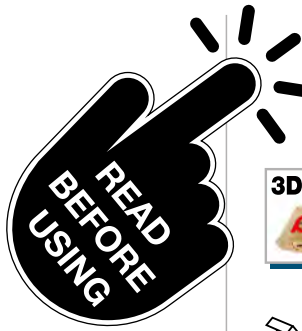
704 15 ZV IN



DX
SX



New



FOR YOUR SAFETY WARNING

kg ?

www.camar.it/warning

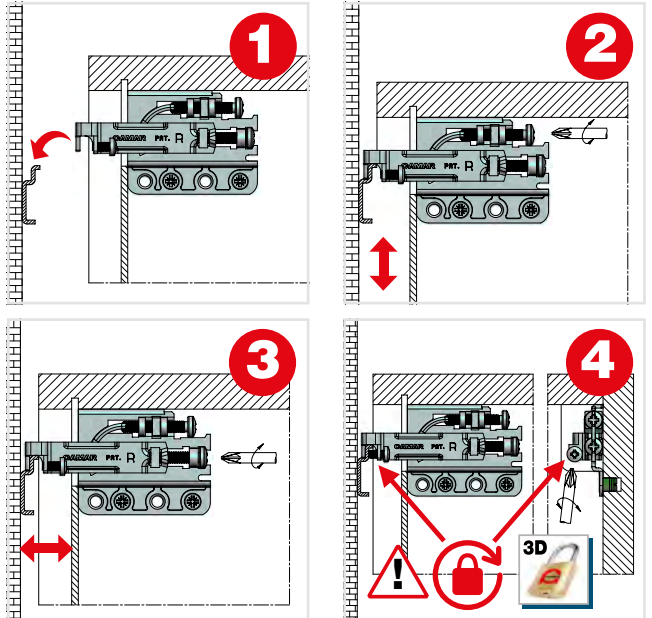
3D	12mm	19mm		Fe	PA6
----	------	------	--	----	-----

200	6000	1200
-----	------	------

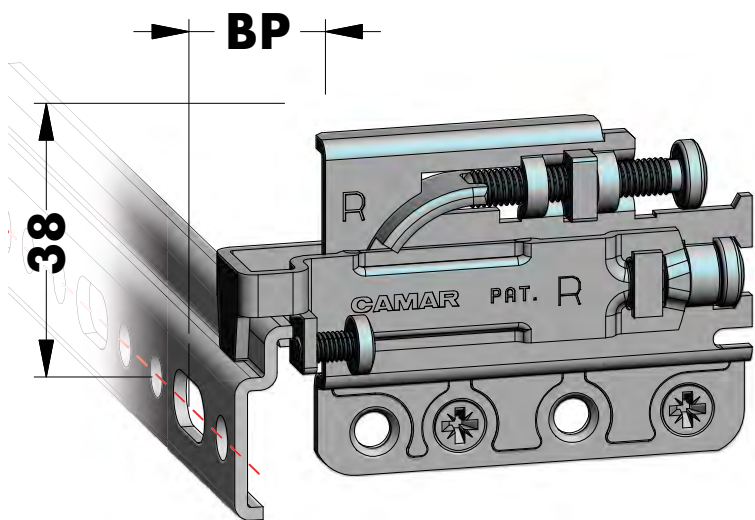
NEW

875 AS

+ **=** **3D**



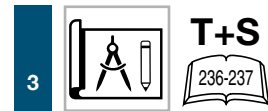
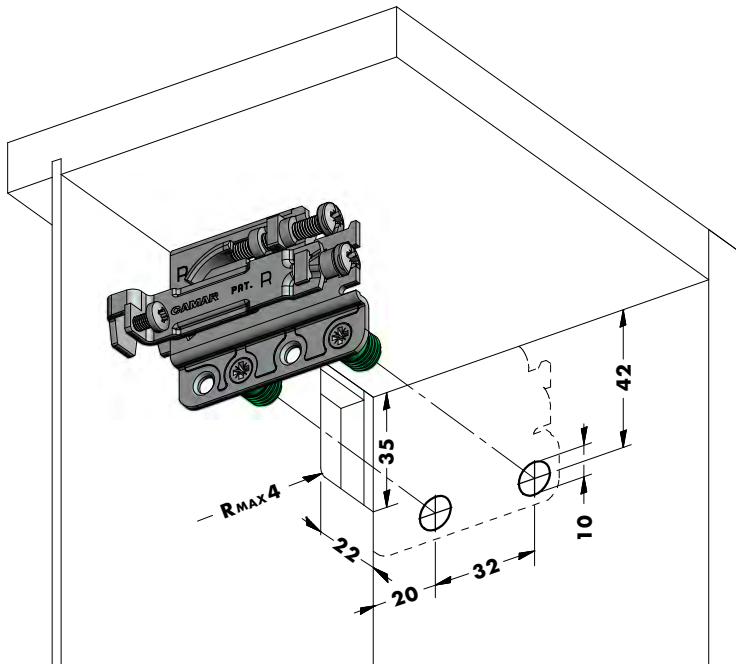
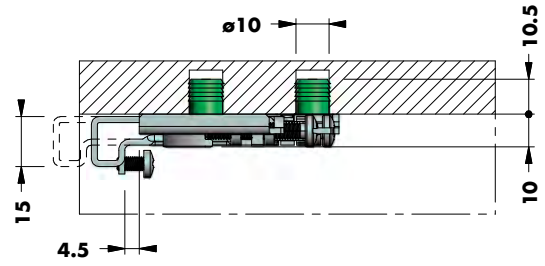
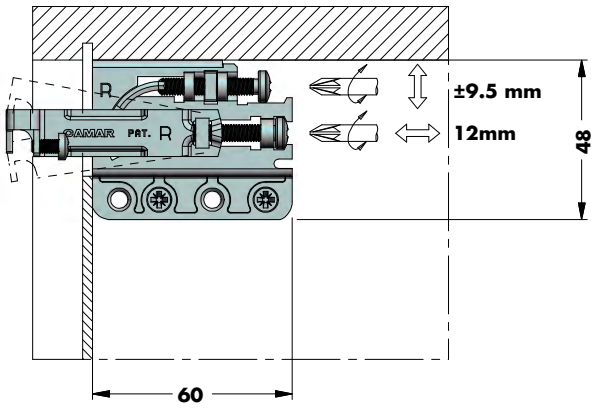
- 3D** After assembly, verify that the anti-drop system has been activated.
- 3D** Verificare dopo il montaggio l'avvenuta attivazione del sistema antigancio.



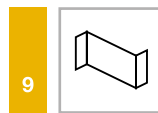
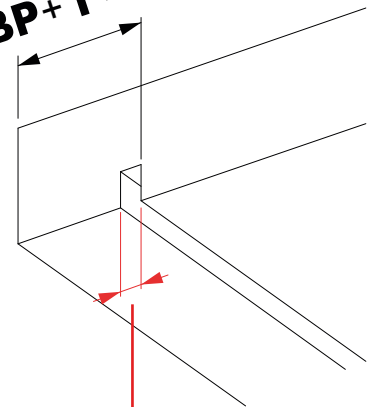
9		875 AS Z1 00 47 674
		875 AS Z1 00 60 674
		875 AS Z1 □ □ 674-675
		875 AS Z1 20 32 675

9		801 00 P2 AP 00 626
		807 00 P2 MA 00 630

9		801 00 □ 00 □ 627
----------	--	--------------------------



BP+T+S



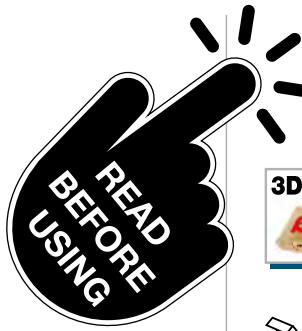
801 00 □ 00 □ **max. 9 + S**

704 15 ZV VI



DX
SX

New



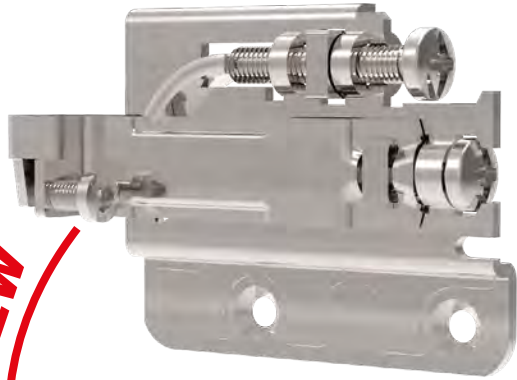
FOR YOUR SAFETY WARNING

www.camar.it/warning

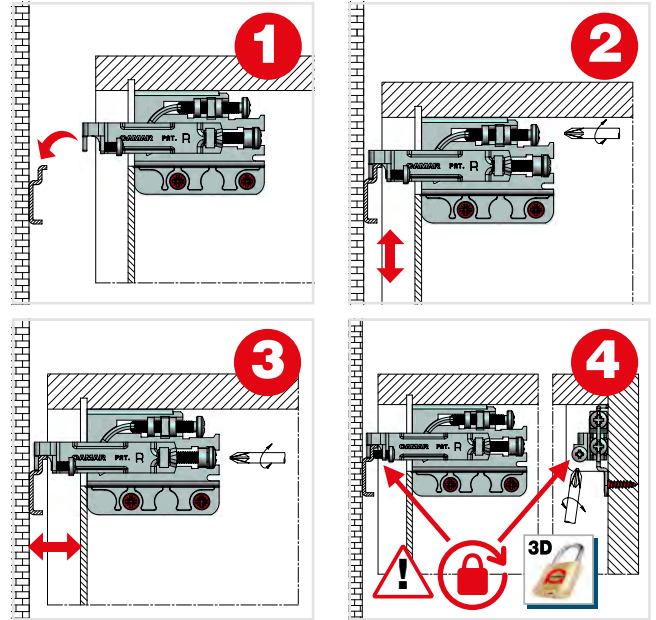
3D 12 mm 19 mm Fe

200 6000 1200

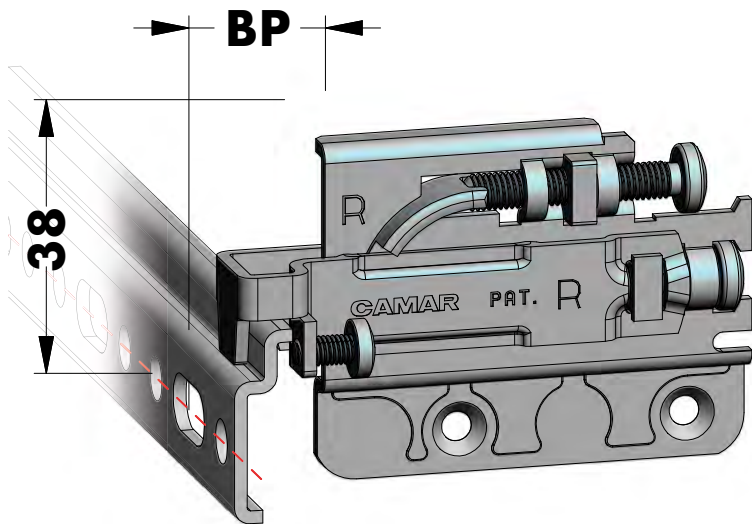
NEW



875 AS



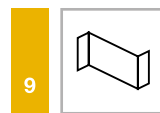
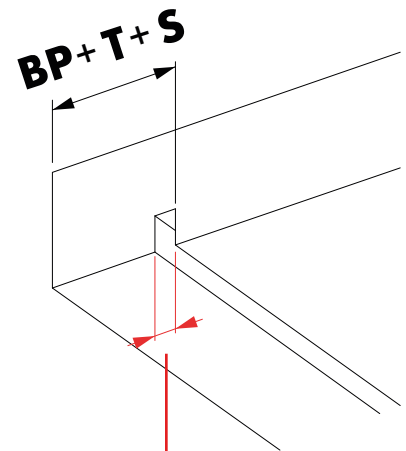
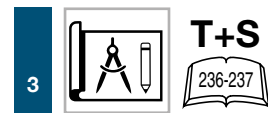
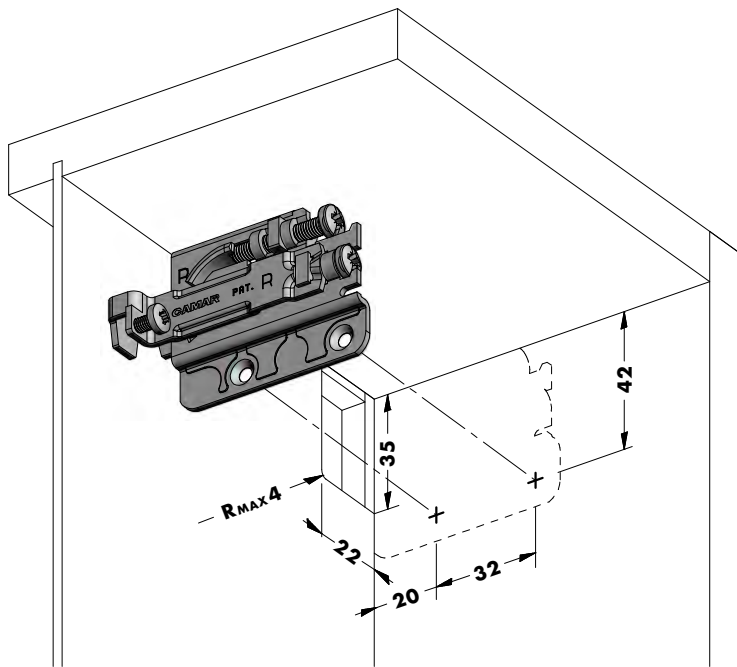
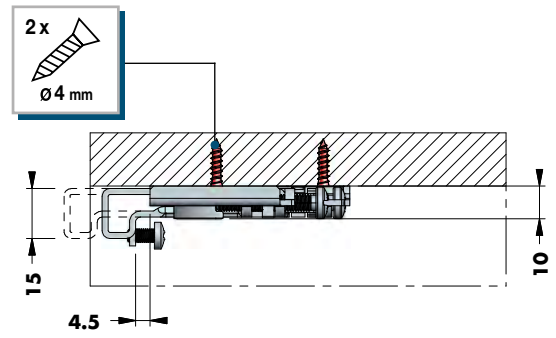
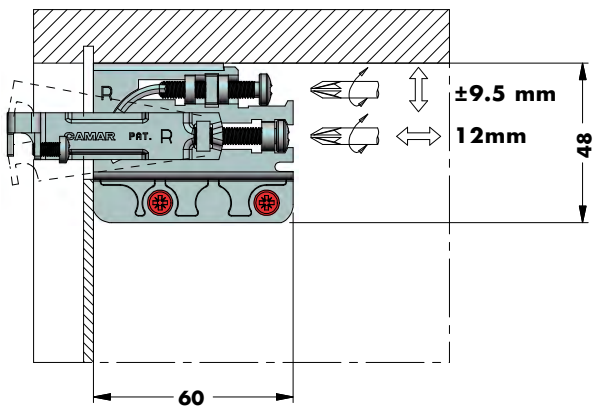
3D After assembly, verify that the anti-drop system has been activated.
3D Verificare dopo il montaggio l'avvenuta attivazione del sistema antigancio.



9 **BRACKET** **PLATE** **BP** 17mm

875 AS Z1 00 47		674
875 AS Z1 00 60		674
875 AS Z1 □ □		674-675
875 AS Z1 20 32		675

9 **801 00 □ 00 □** 627



801 00 □□00 □ **max. 9 + S**

704 15 ZV VP



DX
SX



New



FOR YOUR SAFETY WARNING

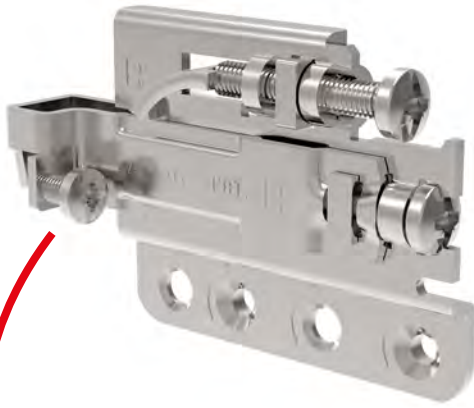
kg ?

www.camar.it/warning

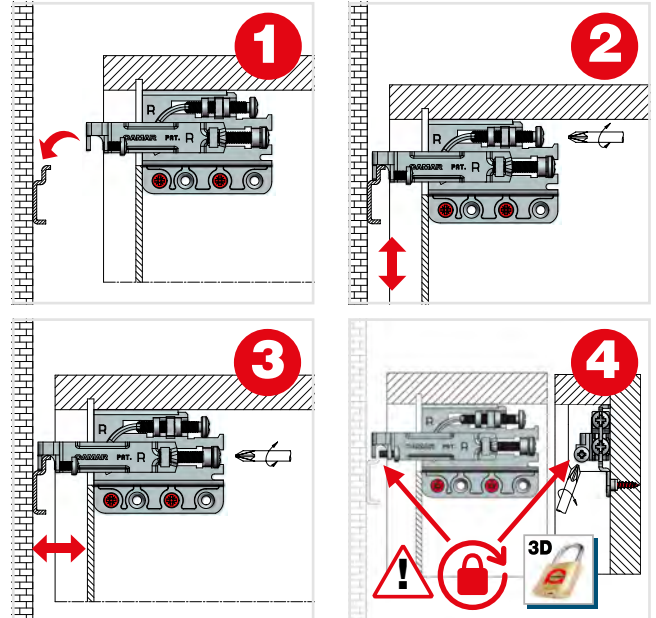
3D 12 mm 19 mm Fe

200 6000 1200

NEW

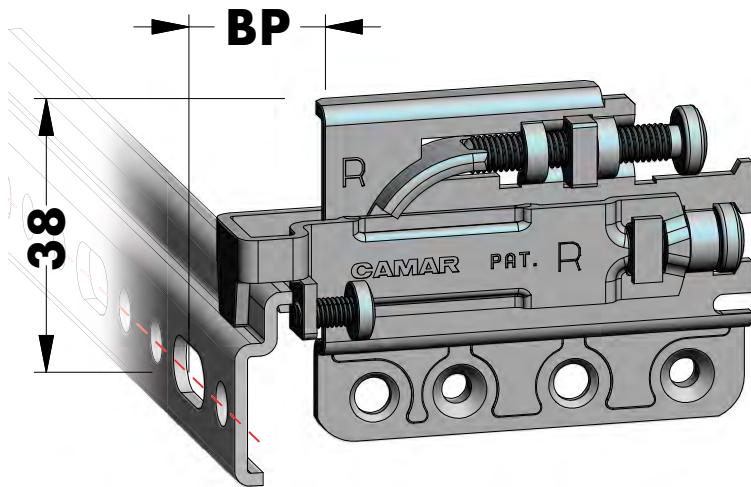


875 AS



3D After assembly, verify that the anti-drop system has been activated.

3D Verificare dopo il montaggio l'avvenuta attivazione del sistema antisgancio.



9 **BRACKET** **PLATE**

875 AS Z1 00 47 674

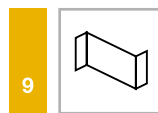
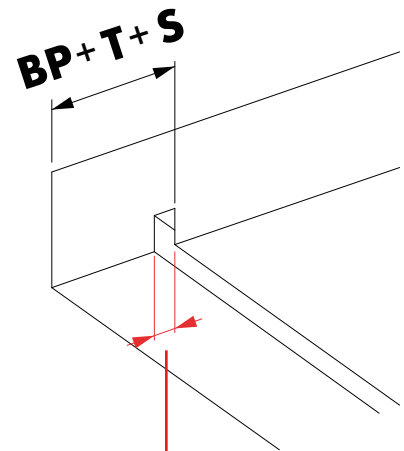
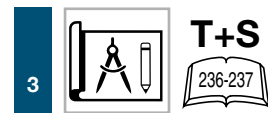
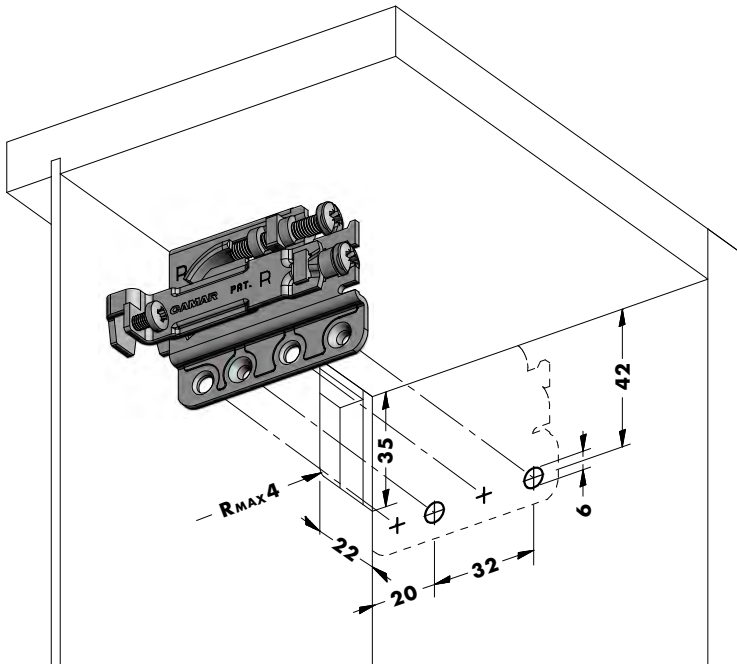
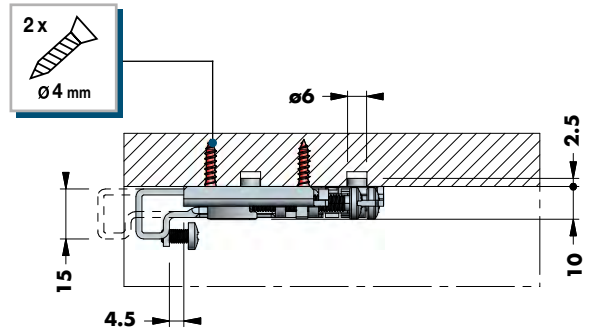
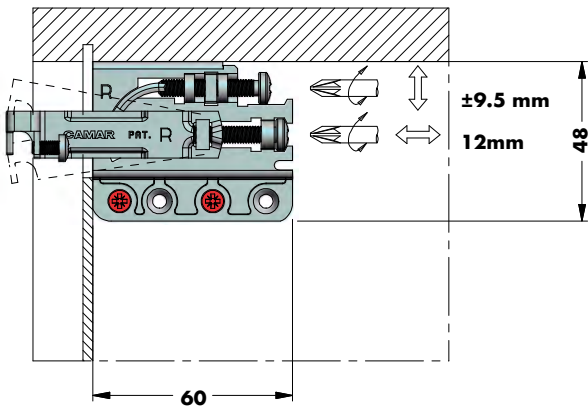
875 AS Z1 00 60 674

875 AS Z1 674-675

875 AS Z1 20 32 675

BP 17mm

9 **801 00 627**



801 00 □ 00 □ max. 9 + S

704 15 Z1 IN



DX
SX



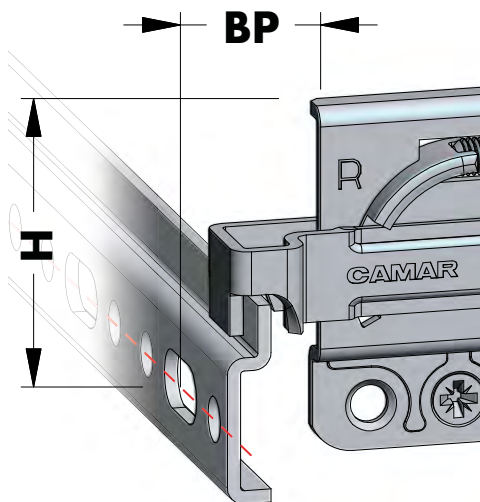
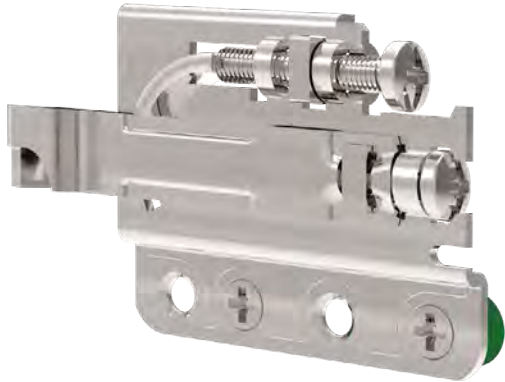
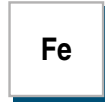
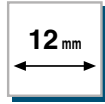
New



FOR YOUR SAFETY WARNING

kg ?

www.camar.it/warning



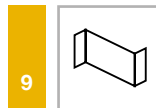
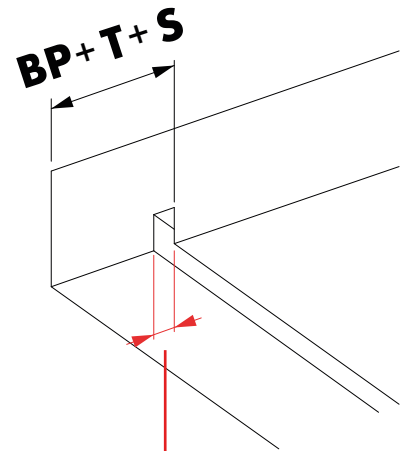
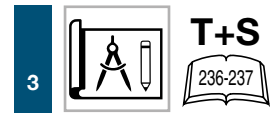
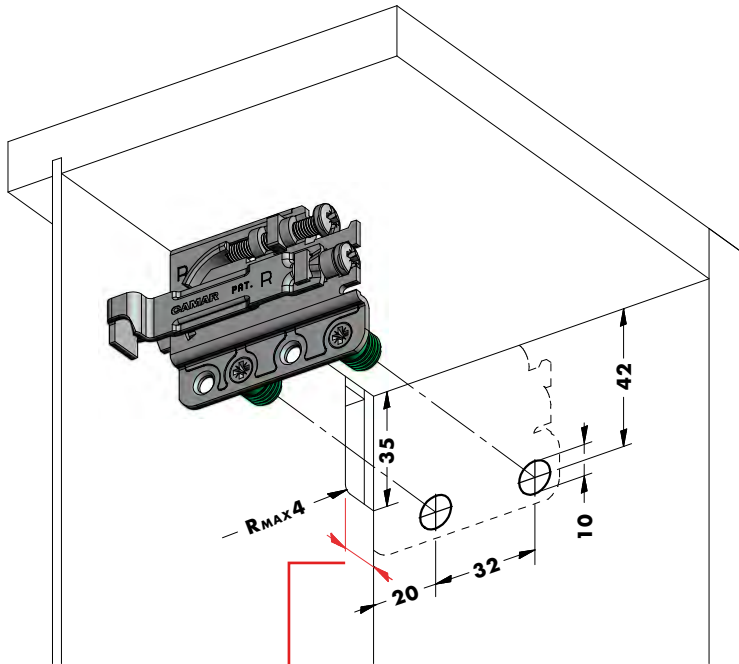
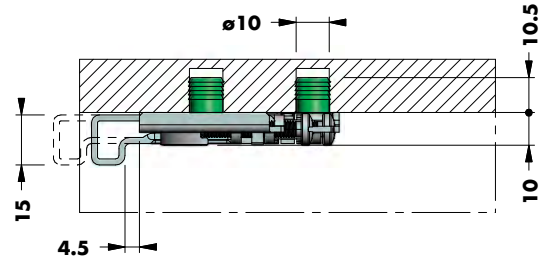
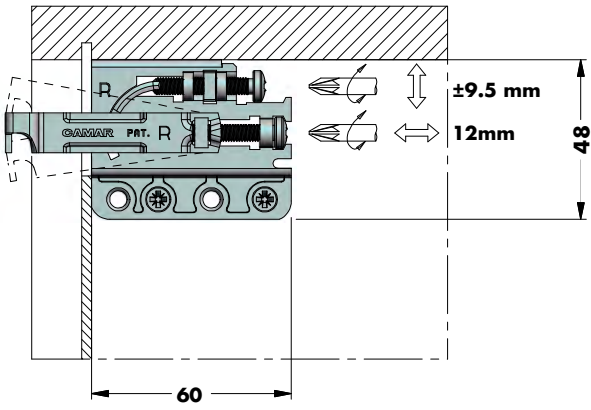
	k	BRACKET BP	PLATE H	
870	9	15,5	39	668
873	10	16	37	669
874	10	16	38	669
875	9	15,5	39	670-675
875 AC Z1 LA 60	10	19	39	670
890 AC 00 60 LS	8	15	41	681
890 AC 01 00 LS	3	18	38	682
890 AC 01 20 LS	8	15	41	683
890 AC 01 40 LS	10	16	38	683

9

801 00 P2 AP 00 626
807 00 P2 MA 00 630

9

801
 627



12	801 00 SA	max. 4 + S
19	801 00 00	max. k + S

704 15 Z1 VI



DX
SX



New



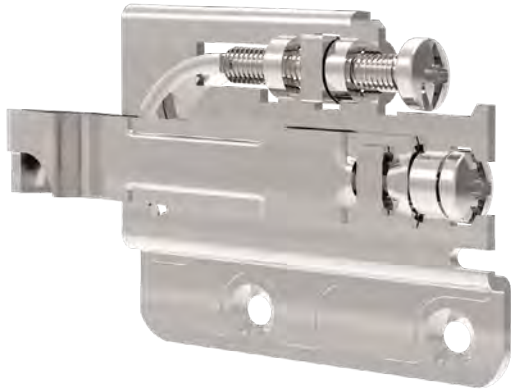
FOR YOUR SAFETY WARNING

kg ?

www.camar.it/warning

12mm 19mm Fe

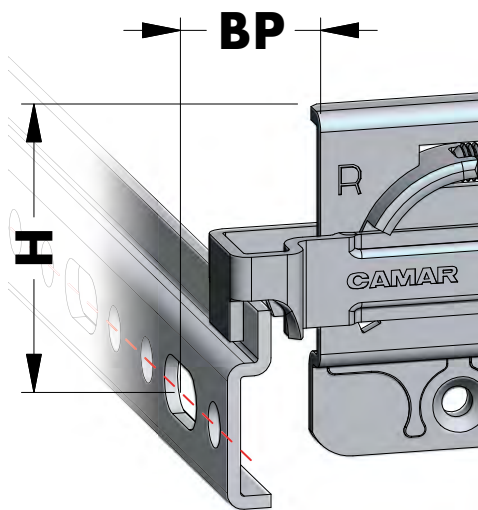
200 6000 1200



801 00 SA



801 00 00

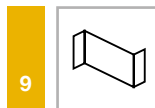
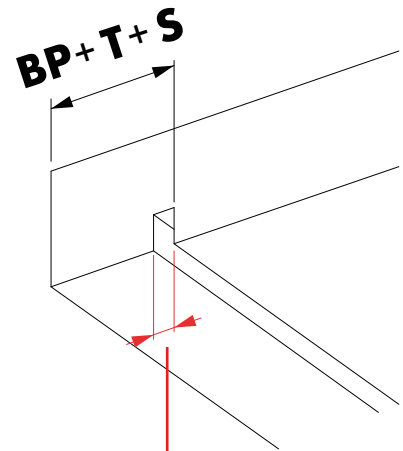
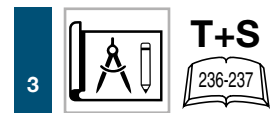
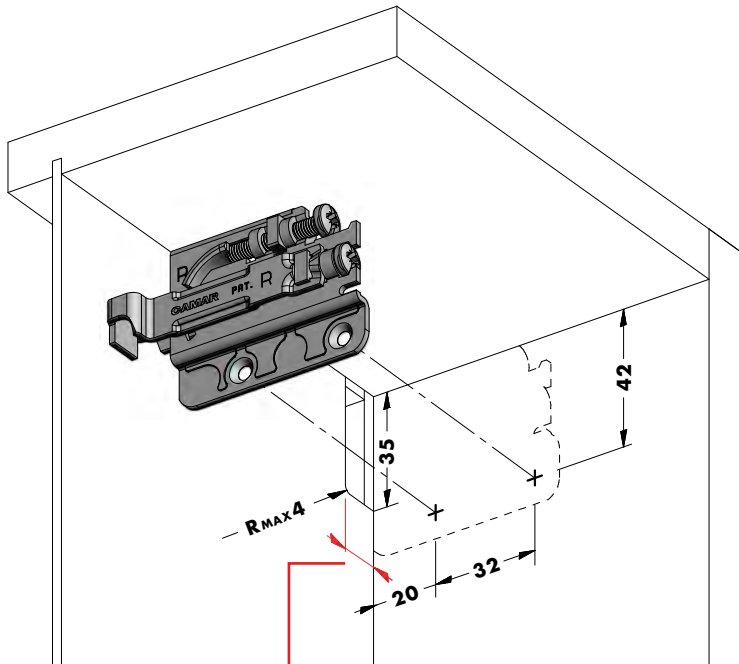
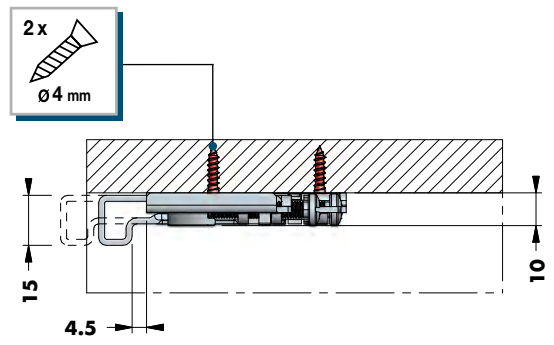
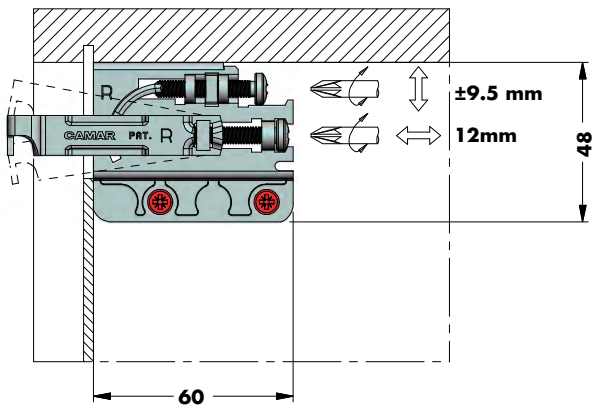


	k	BRACKET PLATE BP	H	
870	9	15,5	39	668
873	10	16	37	669
874	10	16	38	669
875	9	15,5	39	670-675
875 AC Z1 LA 60	10	19	39	670
890 AC 00 60 LS	8	15	41	681
890 AC 01 00 LS	3	18	38	682
890 AC 01 20 LS	8	15	41	683
890 AC 01 40 LS	10	16	38	683

9

801

9



12	801 00 □ SA □	max. 4 + S
19	801 00 □ 00 □	max. k + S

704 15 Z1 VP



DX
SX



New



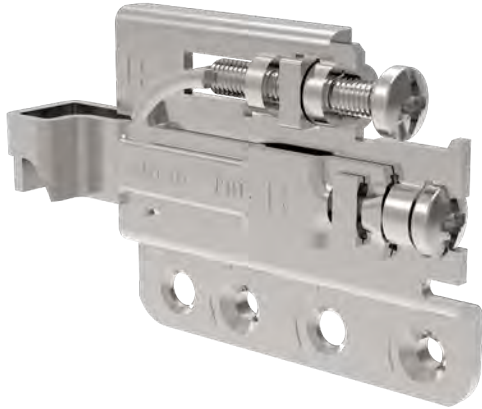
FOR YOUR SAFETY WARNING

kg ?

www.camar.it/warning

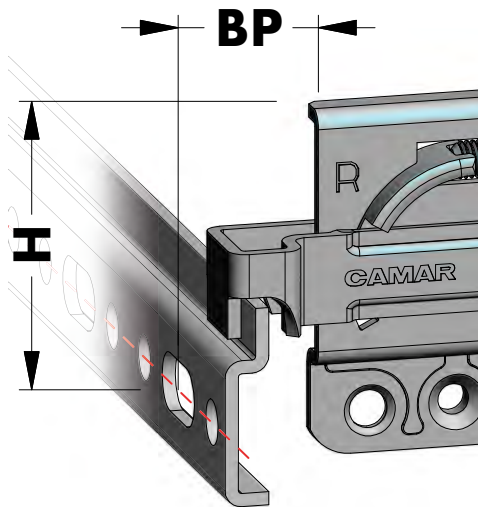
12mm 19mm Fe

200 6000 1200



801 00 □ SA □

801 00 □ 00 □

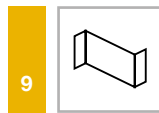
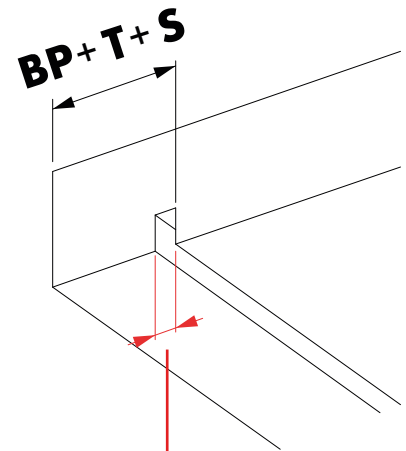
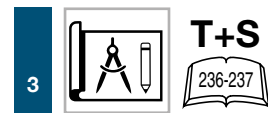
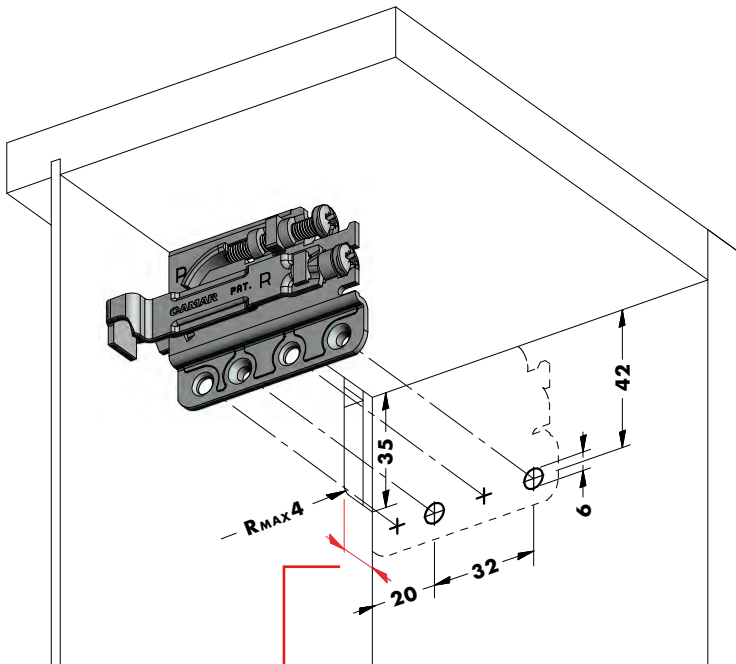
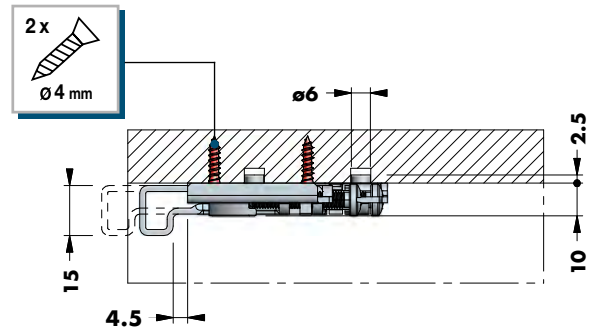
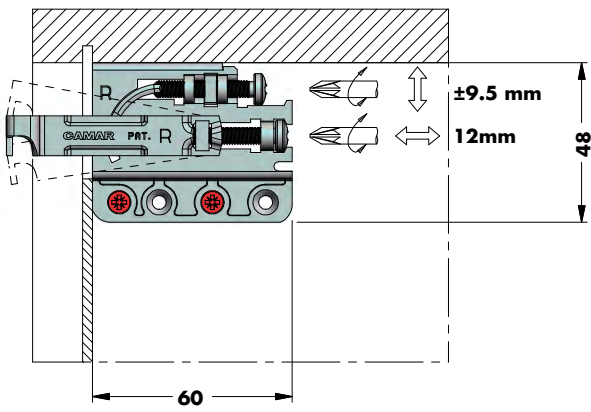


	k	BRACKET PLATE BP	H	
870	9	15,5	39	668
873	10	16	37	669
874	10	16	38	669
875	9	15,5	39	670-675
875 AC Z1 LA 60	10	19	39	670
890 AC 00 60 LS	8	15	41	681
890 AC 01 00 LS	3	18	38	682
890 AC 01 20 LS	8	15	41	683
890 AC 01 40 LS	10	16	38	683

9

801

9



12	801 00 SA	max. 4 + S
19	801 00 00	max. k + S

800 14 VI

01 DX
04 SX
05
55



233



FOR YOUR SAFETY WARNING

kg ?

www.camar.it/warning

25 mm

25 mm

ABS

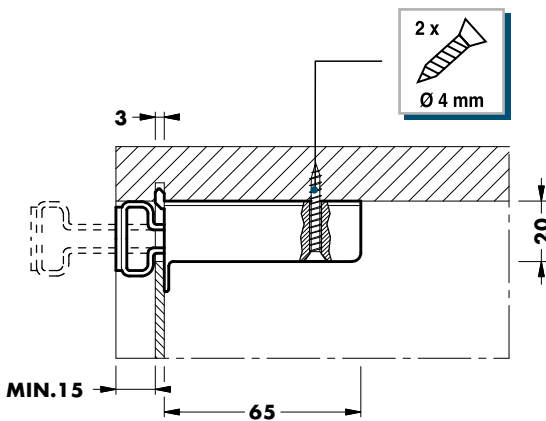
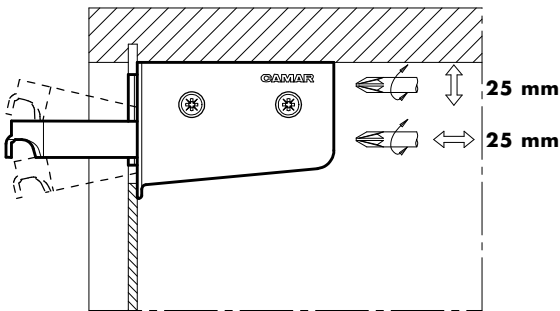
Fe

ZAMAK

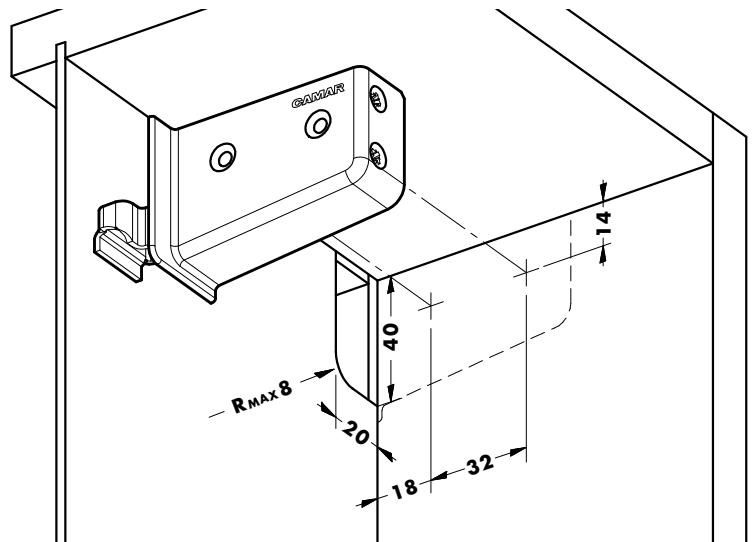
200

4800

1000



9		870 668	873 669	874 669	875 670-675
		880	890 AC 00 60 LS 681	890 AC 01 00 LS 682	890 AC 01 20 LS 683
			890 AC 01 40 LS 683		

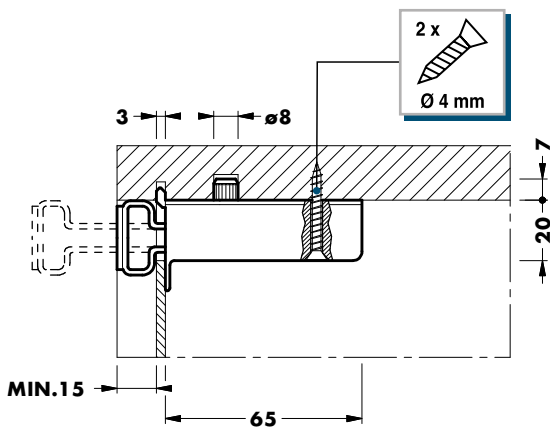
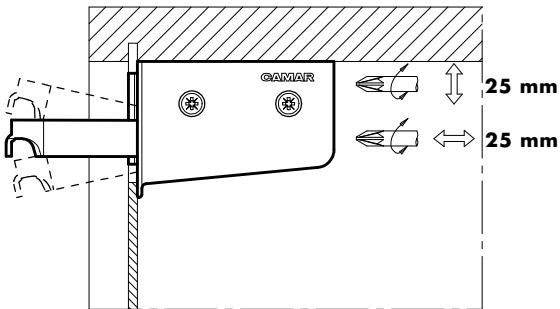


800 14 □ 32 □

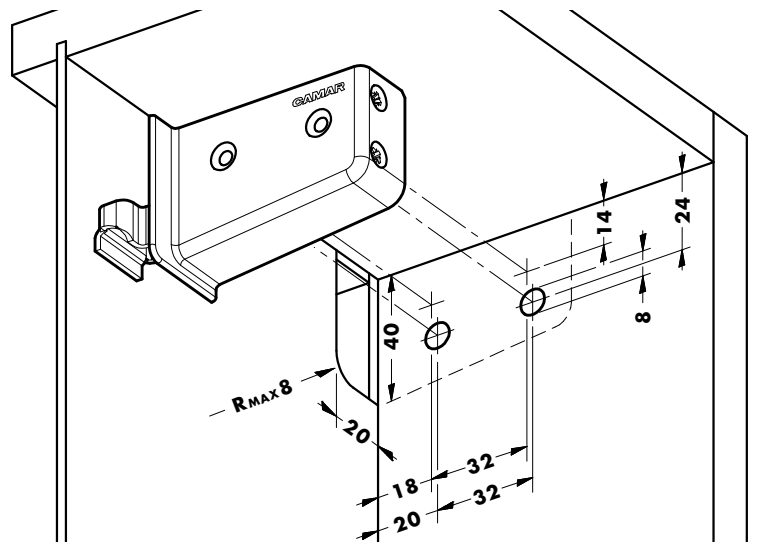
01
04





DX
SX

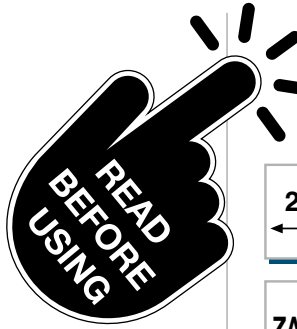


9		870	873	874	875	
		880	890 AC 00 60 LS	890 AC 01 00 LS	890 AC 01 20 LS	890 AC 01 40 LS



800 22 □ IN □

01 DX
 04 SX
 55 




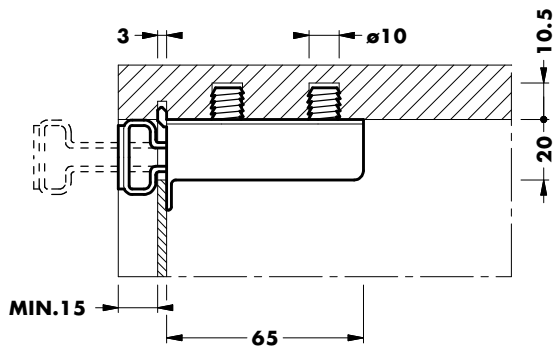
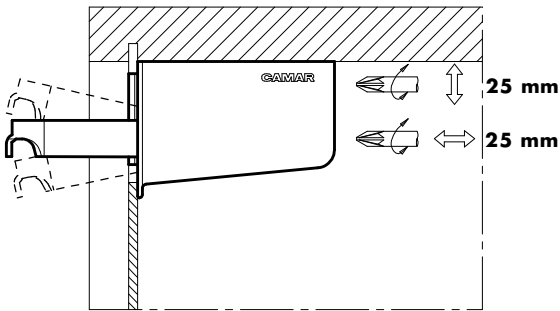
FOR YOUR SAFETY WARNING

www.camar.it/warning

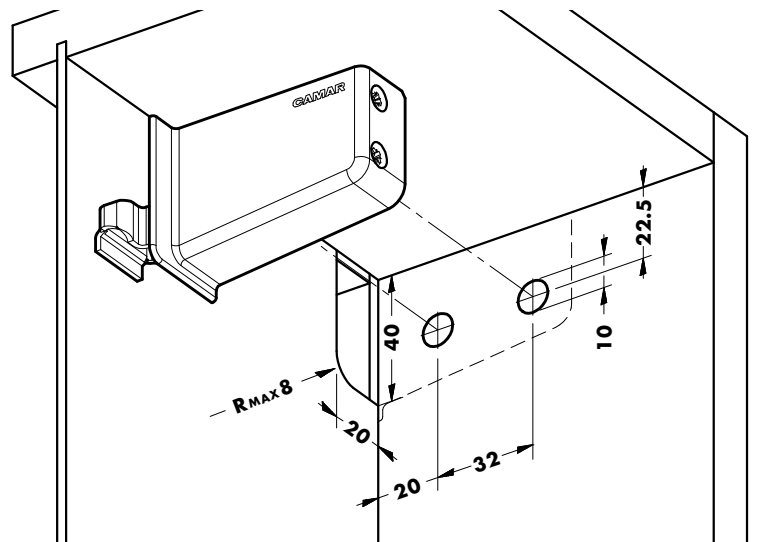
25 mm 25 mm Fe PA6

ZAMAK

200 4800 1000



9		870 668	873 669	874 669	875 670-675
		880	890 AC 00 60 LS 681	890 AC 01 00 LS 682	890 AC 01 20 LS 683



801 02 Z1 IN

DX
SX




FOR YOUR SAFETY WARNING

kg ?

www.camar.it/warning

3D  **AUTOMATIC**

19 mm 



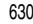
22 mm 



Fe 

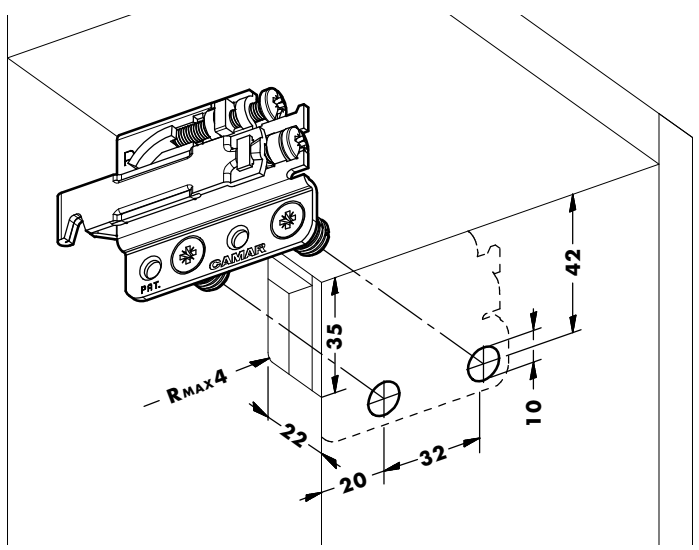
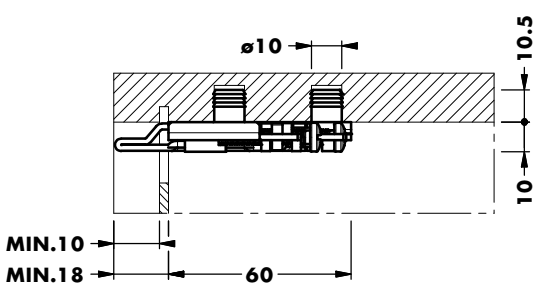
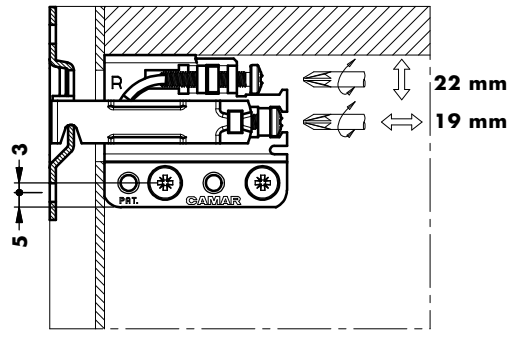
 200  6000  800



9  **801 00 P2 AP 00**  626
807 00 P2 MA 00  630

9  **897 AS Z1 60 70**  697

9  **801 00  00 **  627



801 02 Z1 VP



DX
SX



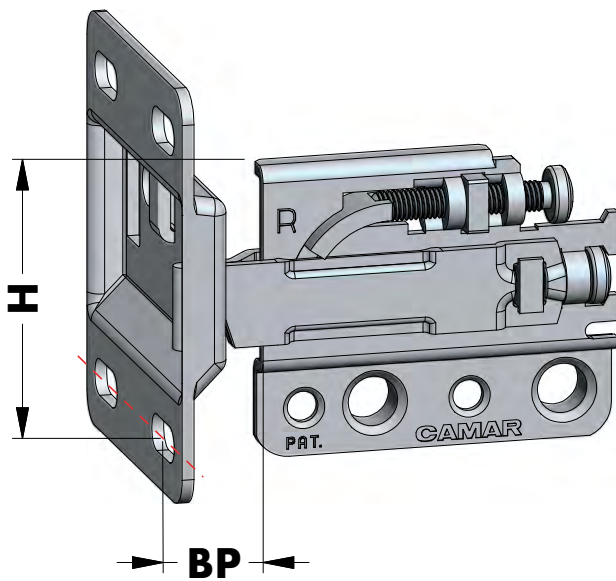
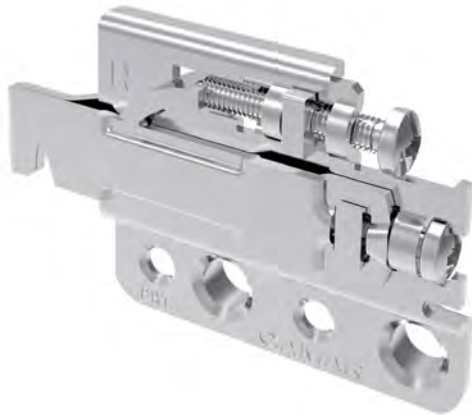
New



FOR YOUR SAFETY WARNING

kg ?

www.camar.it/warning

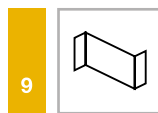
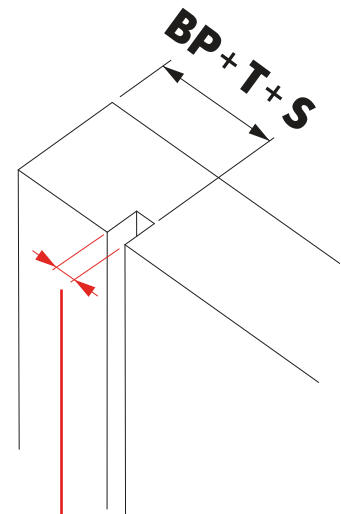
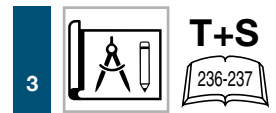
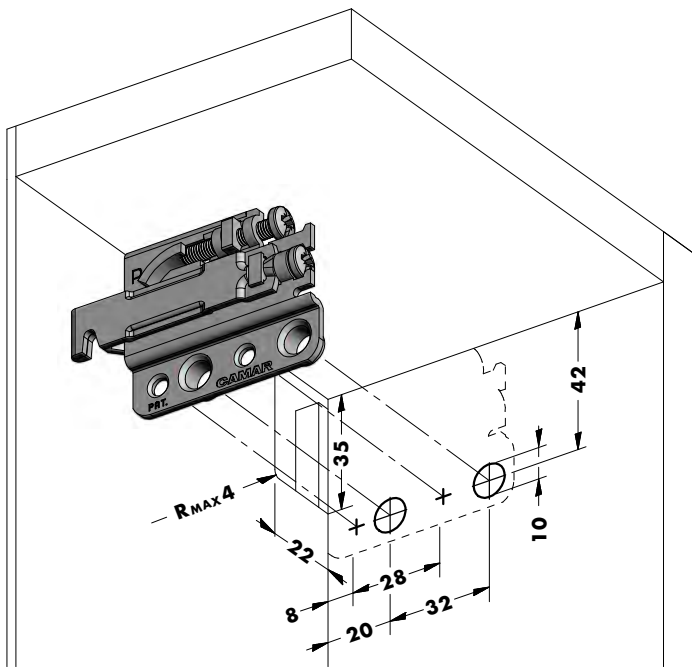
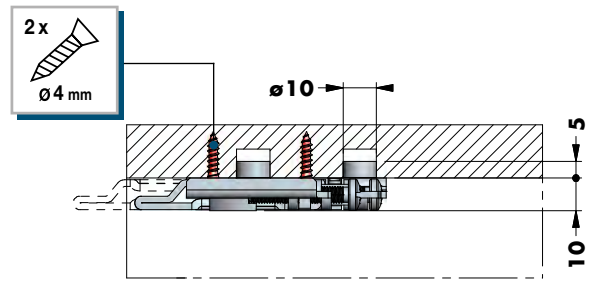
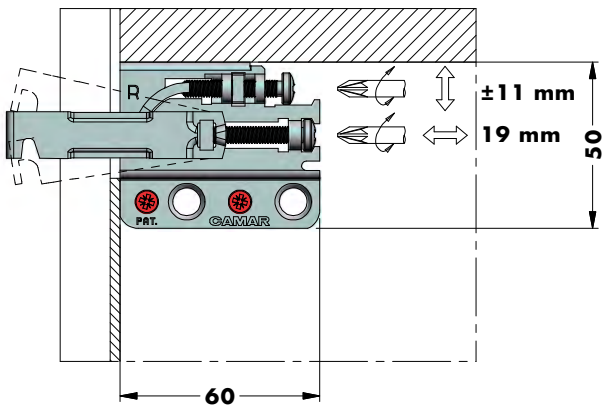


9 **BRACKET PLATE** **897 AS Z1 60 70** 697

BP 16,5mm


9 **807 00 P2 MA 00** 630

9 **801 00** **00** 627



801 00 □ 00 □ max. 9 + S

801 12 Z1 IN

DX
SX





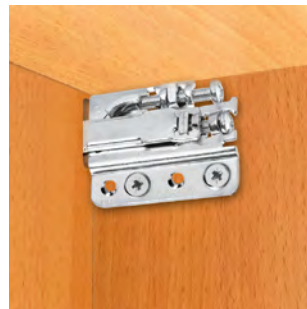
FOR YOUR SAFETY WARNING





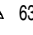
kg ?
www.camar.it/warning

19 mm 20 mm  Fe

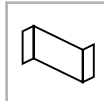

 200  4800  1200

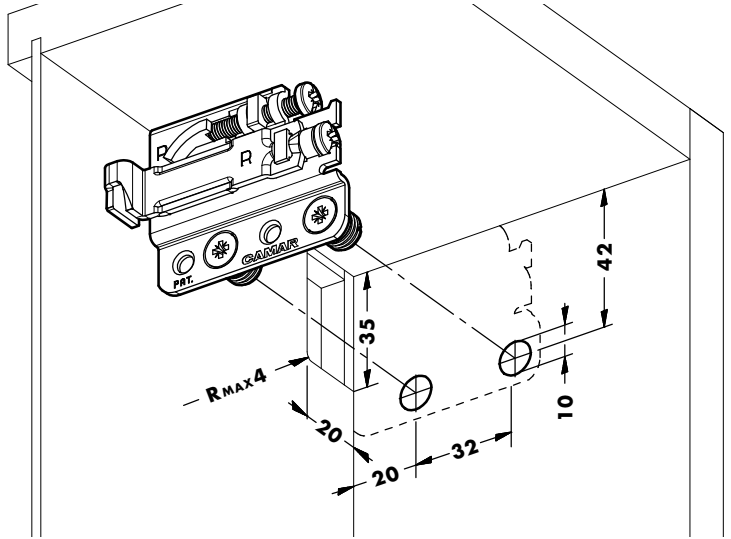
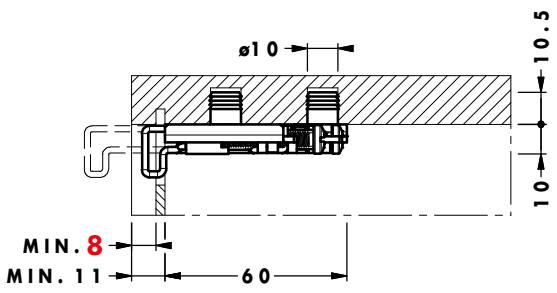
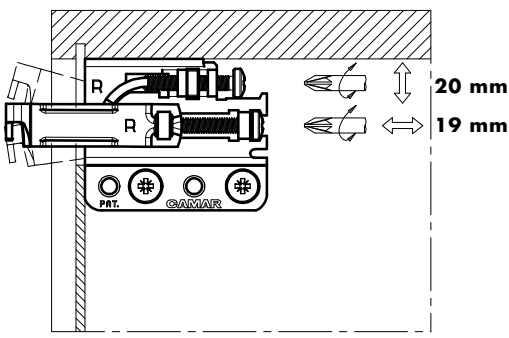


3


9  **801 00 P2 AP 00**  626
807 00 P2 MA 00  630

9  **873**  669 **874**  669 **875**  670-675

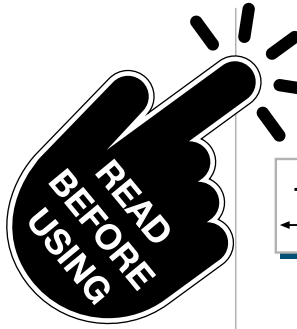
9  **801 00 □ 00 □**  627



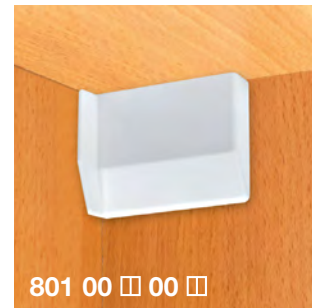
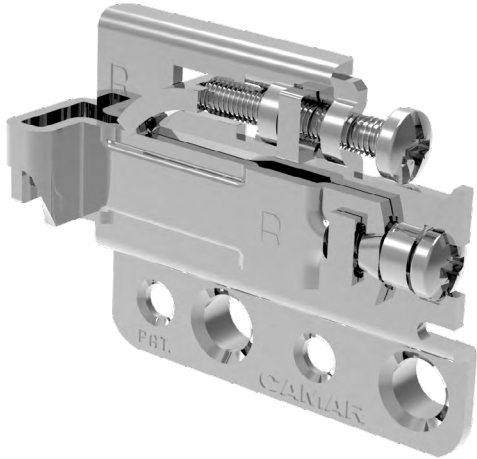
801 12 Z1 VP

DX
SX


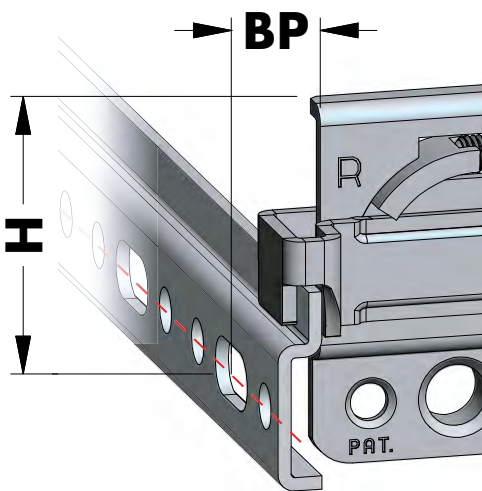
New

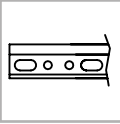
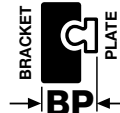





 200  6000  1200

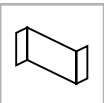





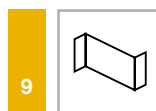
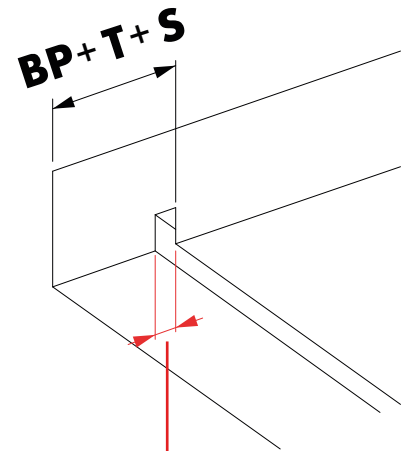
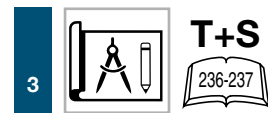
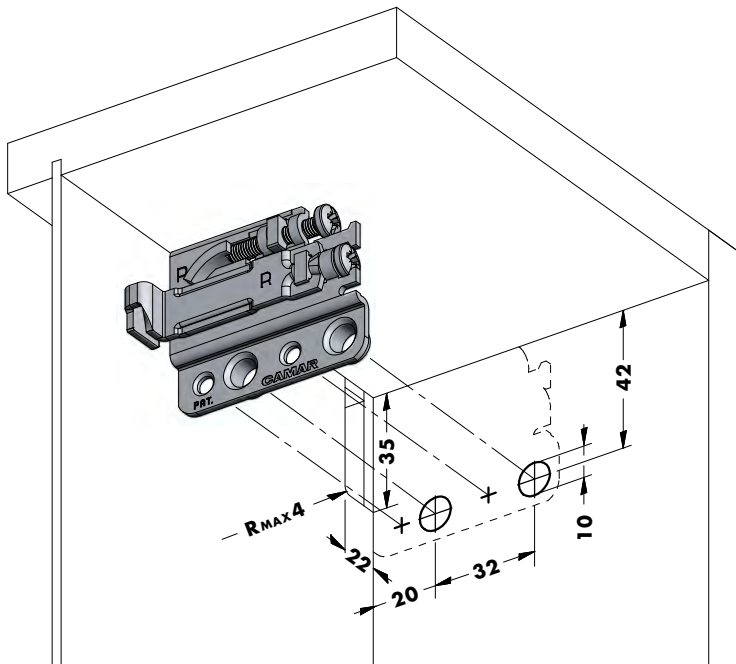
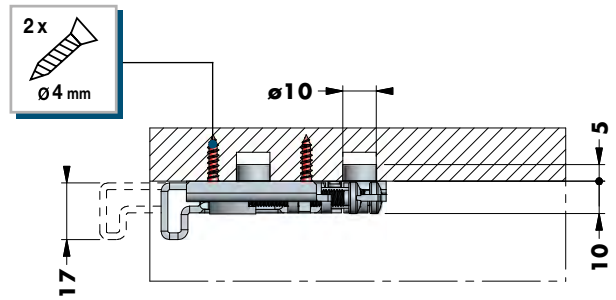
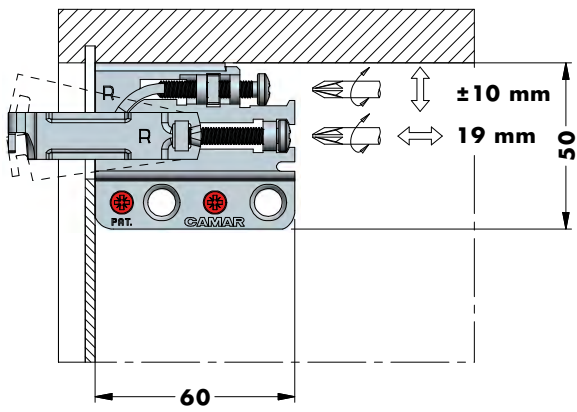
801 00  00 



9		k	BRACKET  PLATE BP	H	
		870	3	9	38
	873	3	9,5	37	669
	874	3	9	37	669
	875	3	9	38	670-675
	875 AC Z1 LA 60	3	13	38	670

9  **807 00 P2 MA 00**  630


9  **801 00  00 **  627



801 00 □ SA □ **max. 4 + S**

801 00 □ 00 □ **max. k + S**

801 22 ZV IN

□
DX
SX


New



FOR YOUR SAFETY WARNING

kg ?
www.camar.it/warning

3D  **19 mm**  **22 mm**   **Fe**

PA6

 200  6000  1200



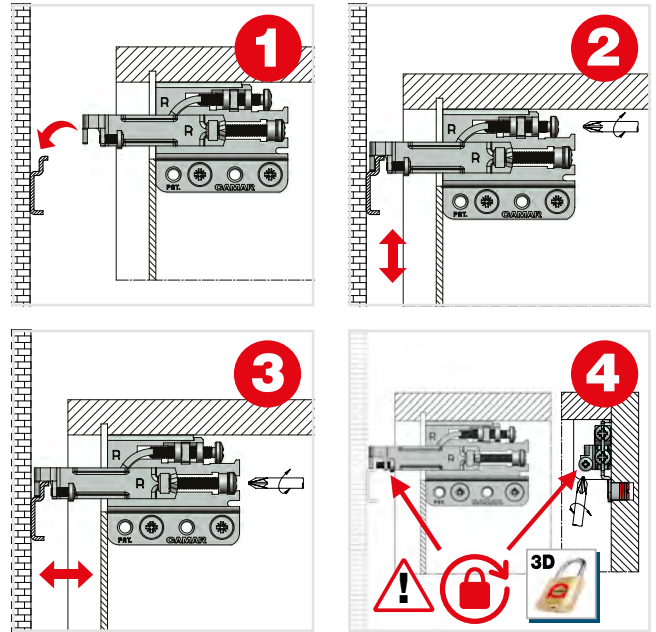
NEW



875 AS



+

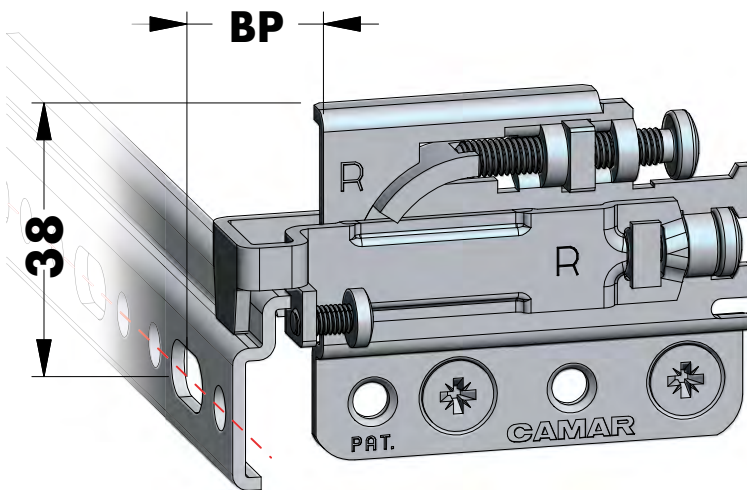


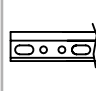




=


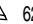
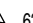


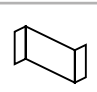
  After assembly, verify that the anti-drop system has been activated.

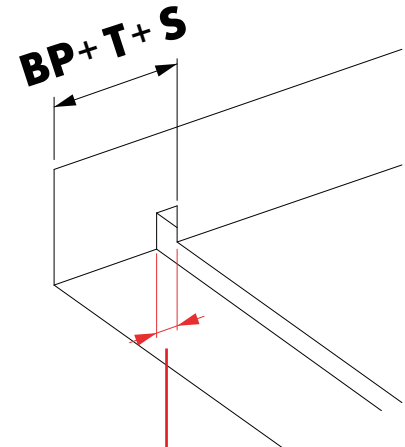
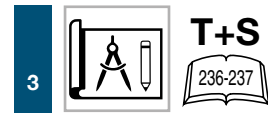
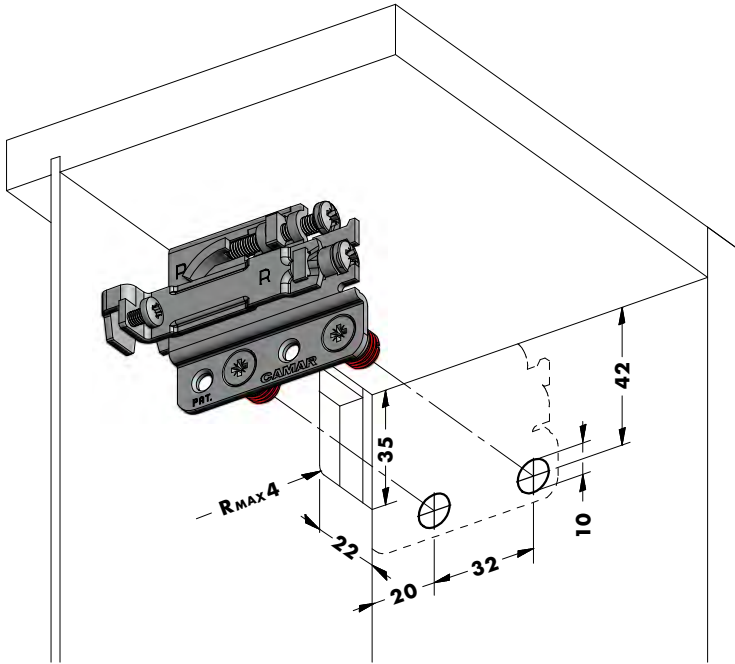
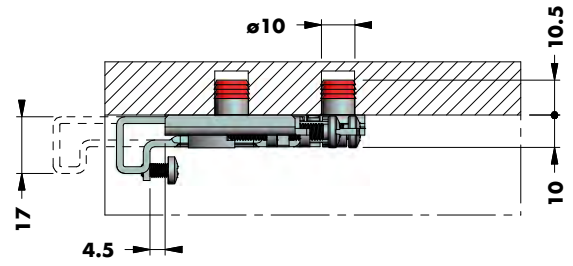
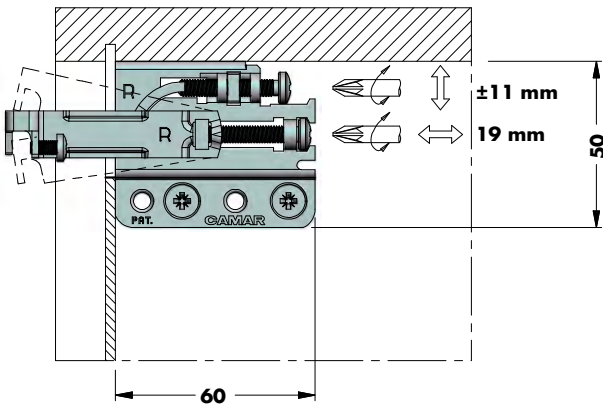
  Verificare dopo il montaggio l'avvenuta attivazione del sistema antigancio.



	BRACKET	875 AS Z1 00 47	 674
	PLATE	875 AS Z1 00 60	 674
	BP	875 AS Z1 □ □ □ □	 674-675
	17mm	875 AS Z1 20 32	 675

	801 00 P2 AP 00	 626
	807 00 P2 MA 00	 630

	801 00 □ 00 □	 627
---	----------------------	---



801 00 □ 00 □ max. 9 + S

801 22 ZV VP

DX
SX

New

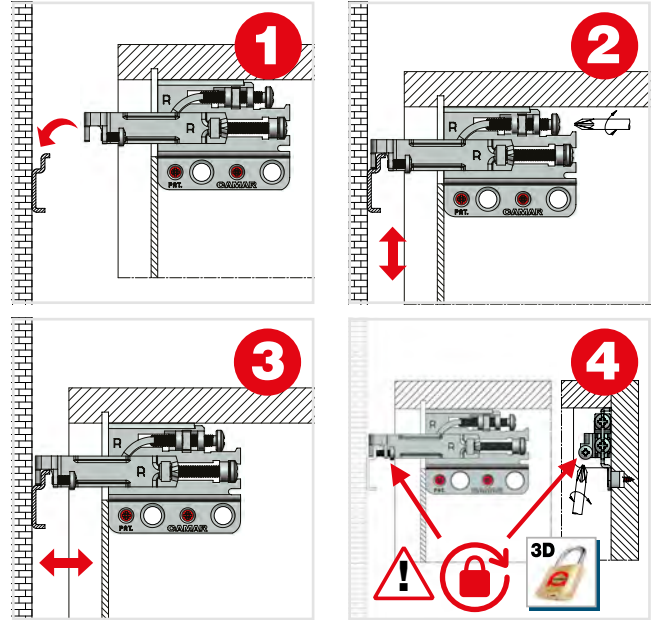
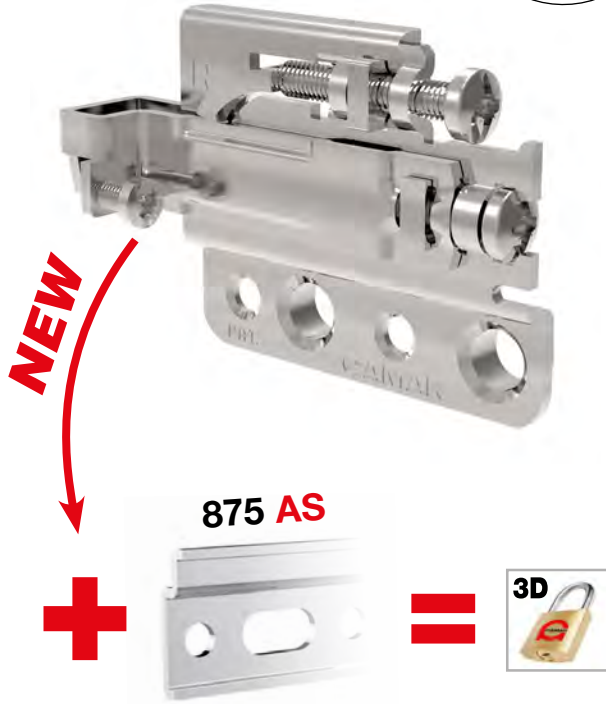
READ BEFORE USING

FOR YOUR SAFETY WARNING

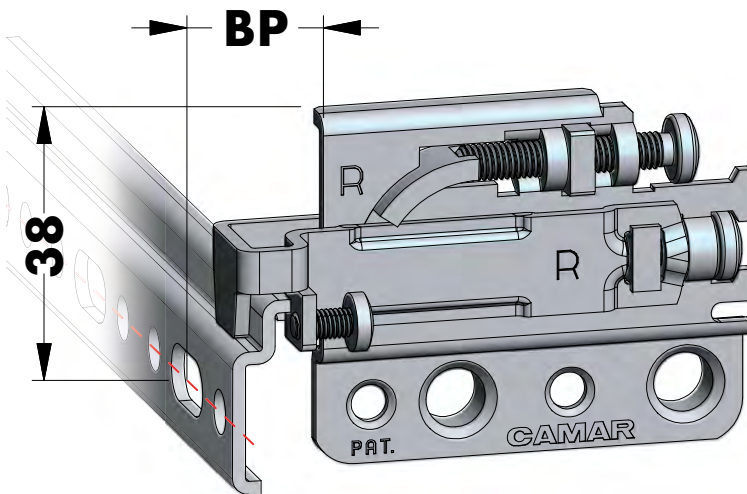
kg ?
www.camar.it/warning

3D 19mm 22mm Fe

200 6000 1200



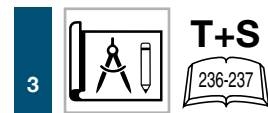
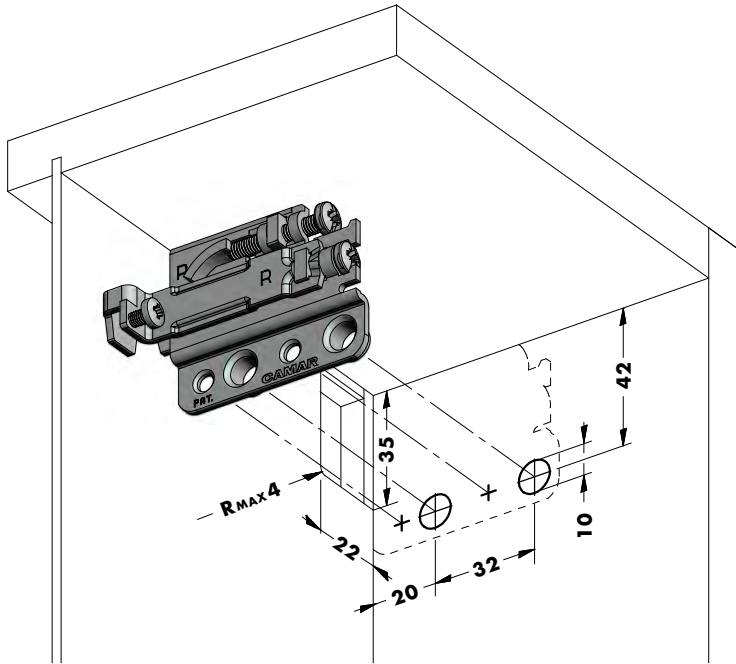
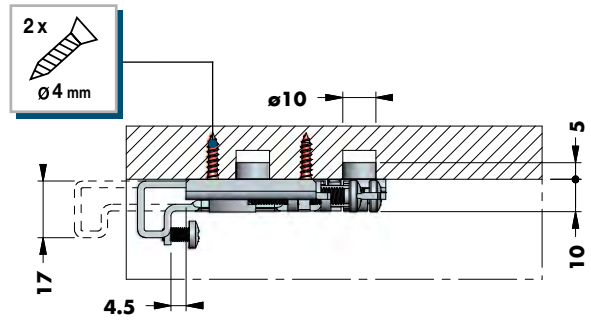
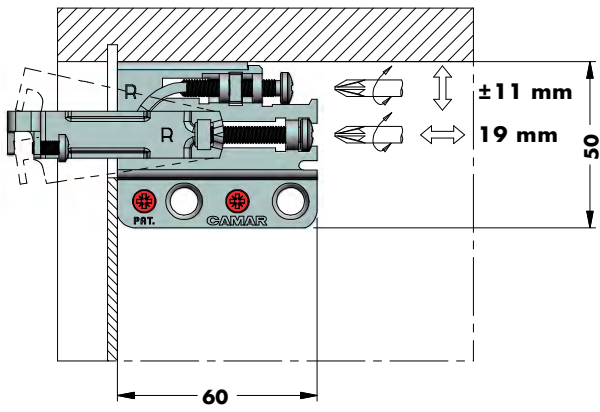
- 3D** After assembly, verify that the anti-drop system has been activated.
- 3D** Verificare dopo il montaggio l'avenuta attivazione del sistema antigancio.



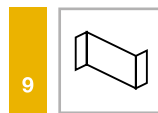
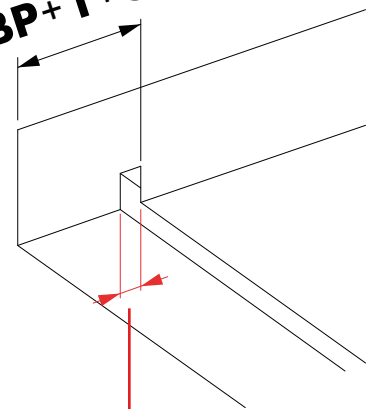
9 **BRACKET** **PLATE** **BP** 17mm

875 AS Z1 00 47 674
875 AS Z1 00 60 674
875 AS Z1 674-675
875 AS Z1 20 32 675

9 **801 00** 627



BP+T+S



801 00 □ 00 □ **max. 9 + S**

801 22 Z1 IN



DX
SX



FOR YOUR SAFETY WARNING

kg ?

www.camar.it/warning

19 mm

22 mm

Fe

200 6000 1200

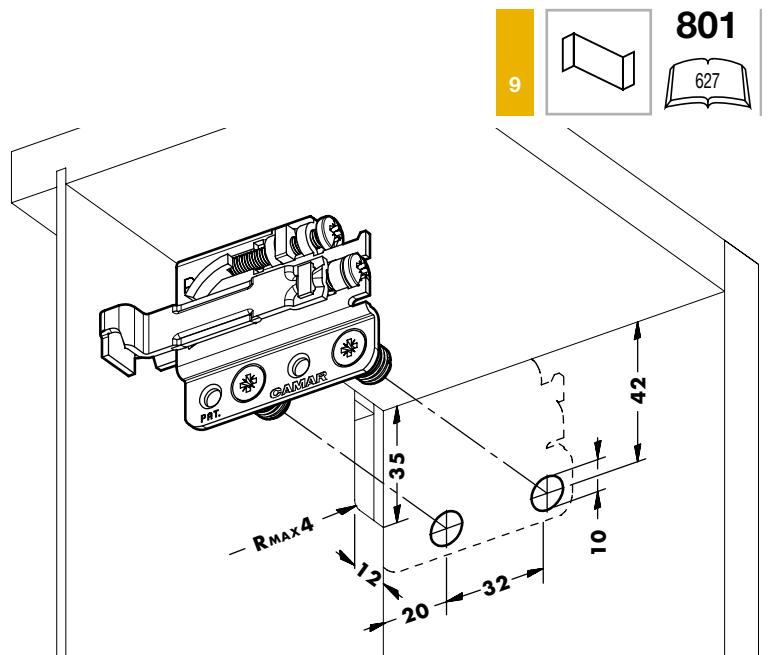
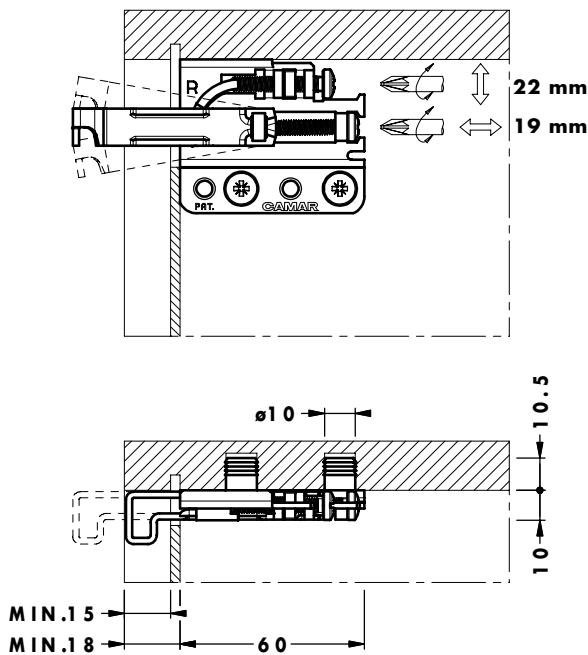


9 **801 00 P2 AP 00** 626
807 00 P2 MA 00 630


9 **873** 669 **874** 669 **875** 670-675

890 AC 00 60 LS 681
890 AC 01 00 LS 682
890 AC 01 20 LS 683
890 AC 01 40 LS 683

9 **801** 627



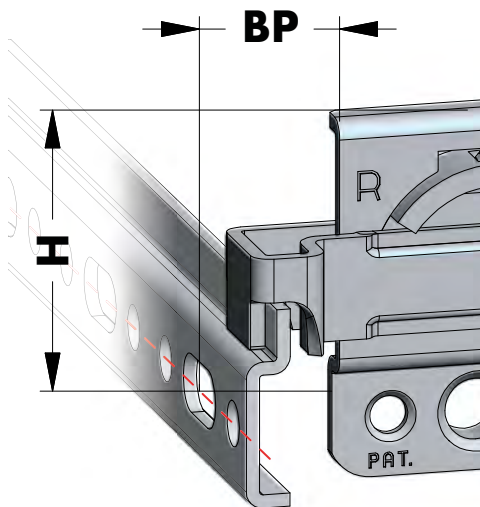
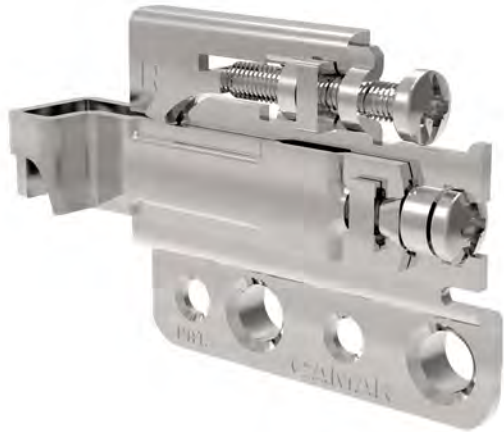
801 22 Z1 VP


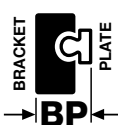

DX
SX




New

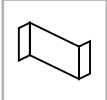



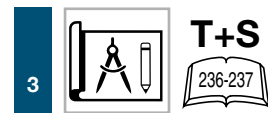
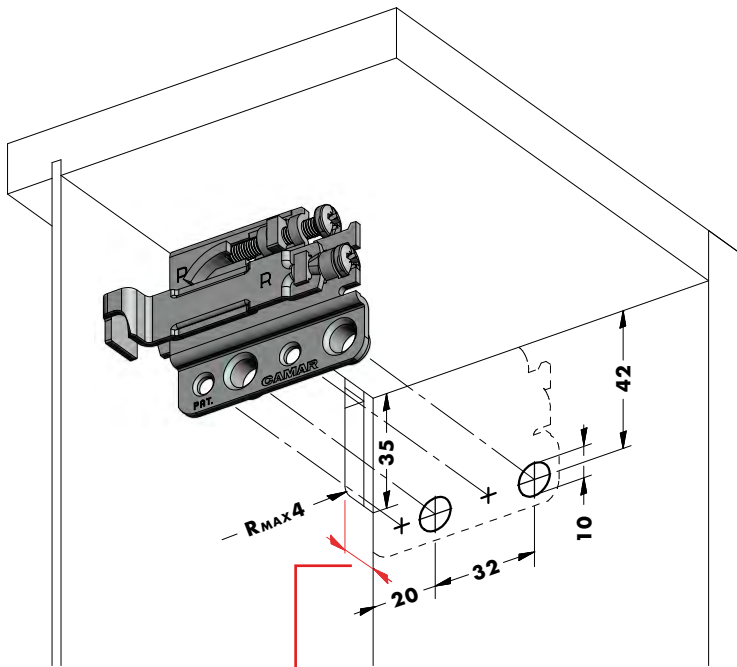
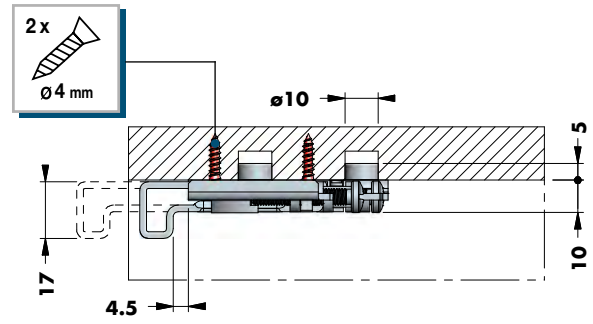
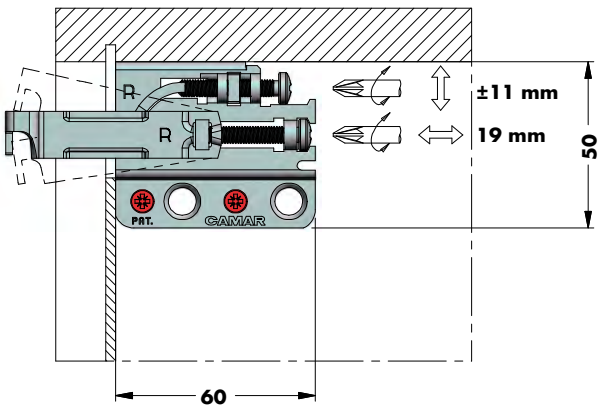
 200  6000  1200



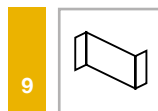
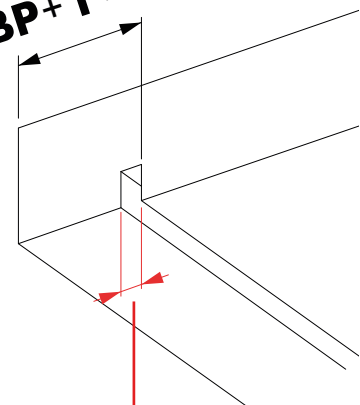
		k	BRACKET  PLATE BP	H	
	870	9	16	38	668
	873	10	17	37	669
	874	10	17	37	669
	875	9	17	38	670-675
	875 AC Z1 LA 60	10	20	38	670
	890 AC 00 60 LS	8	16	40	681
	890 AC 01 00 LS	3	18	38	682
	890 AC 01 20 LS	8	15	40	683
	890 AC 01 40 LS	10	16,5	38	683

 **807 00 P2 MA 00**  630

 **801**  627



BP+T+S



12	801 00 □ SA □	max. 4 + S
19	801 00 □ 00 □	max. k + S

806 02 P2 IN



DX
SX

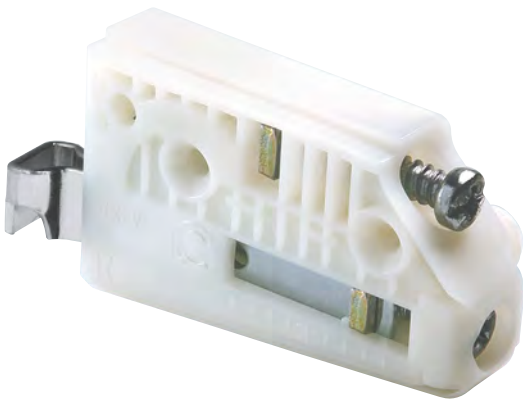


FOR YOUR SAFETY WARNING

www.camar.it/warning

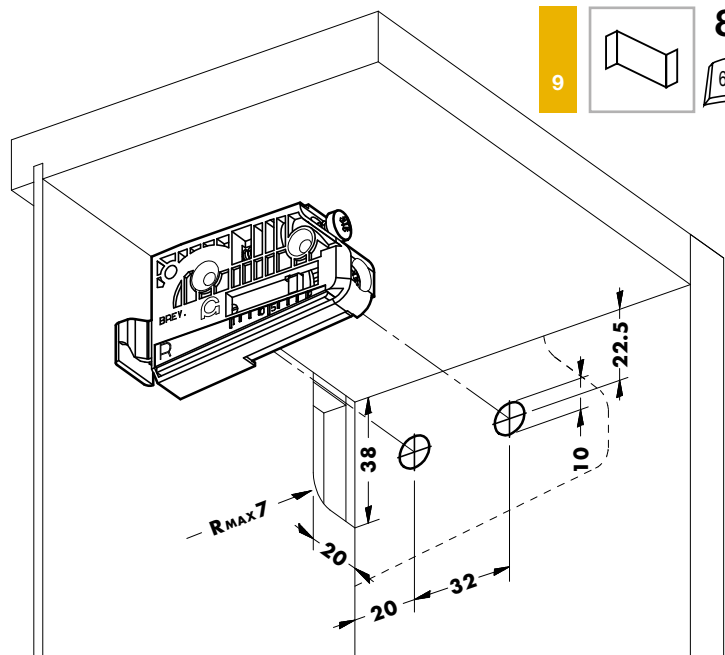
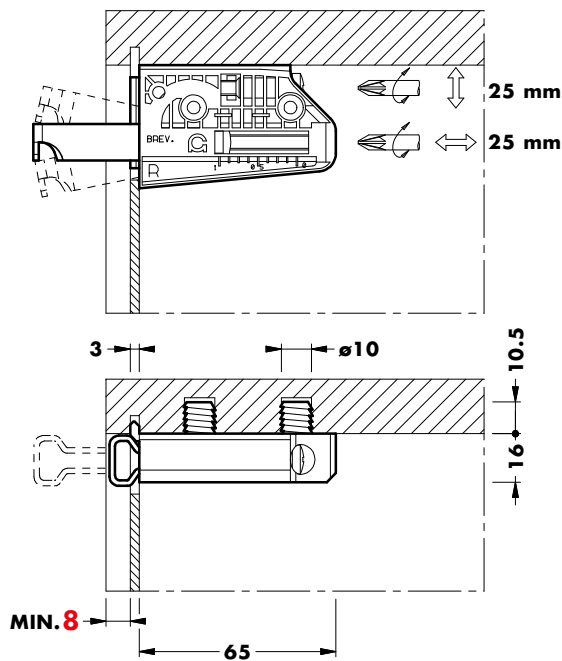
25 mm	25 mm		ABS	Fe
-------	-------	--	-----	----

200	6000	1200
-----	------	------




	870 668	873 669	874 669	875 670-675	880
--	-------------------	-------------------	-------------------	-----------------------	----------------

	806 628-629
--	-----------------------



806 02 P2 VI




DX
SX


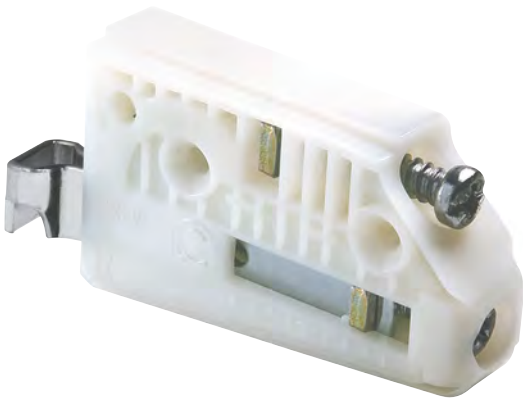





FOR YOUR SAFETY WARNING

kg ?
www.camar.it/warning

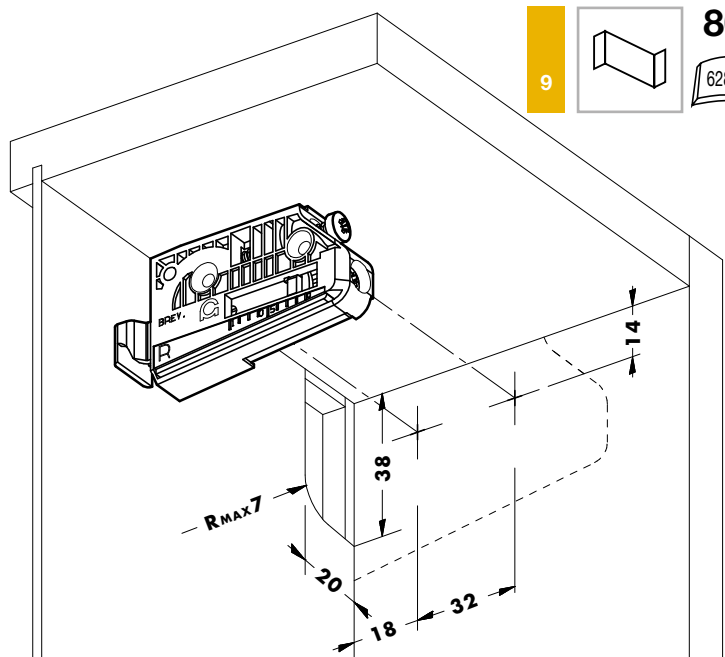
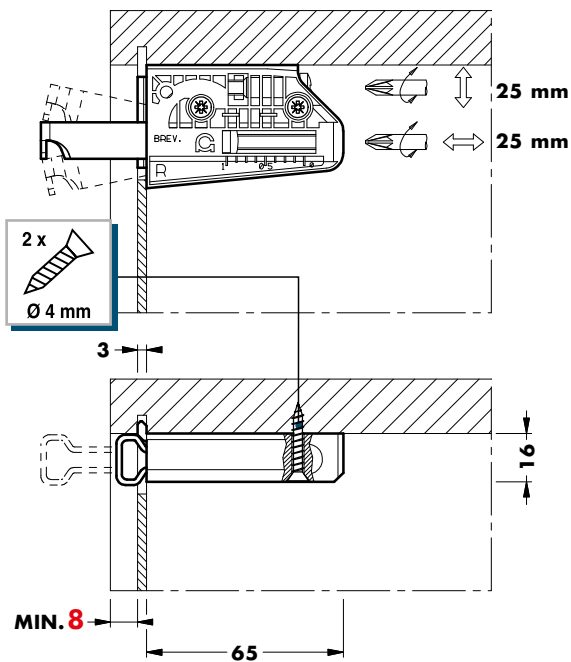
 25 mm	 25 mm		ABS	Fe
---	--	---	-----	----

 200	 6000	 1200
---	--	--



	 870 668	 873 669	 874 669	 875 670-675	 880
---	---	--	---	---	--

	 806 628-629
---	---



806 14 P2 VI



DX
SX



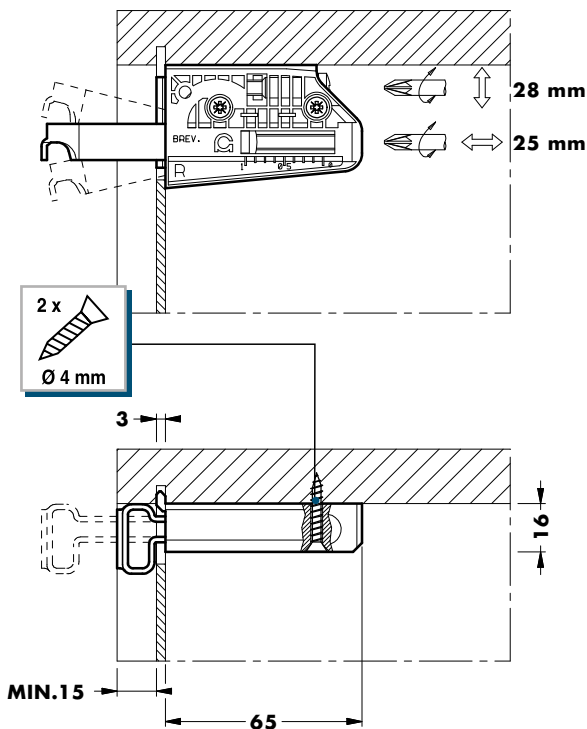
200



6000

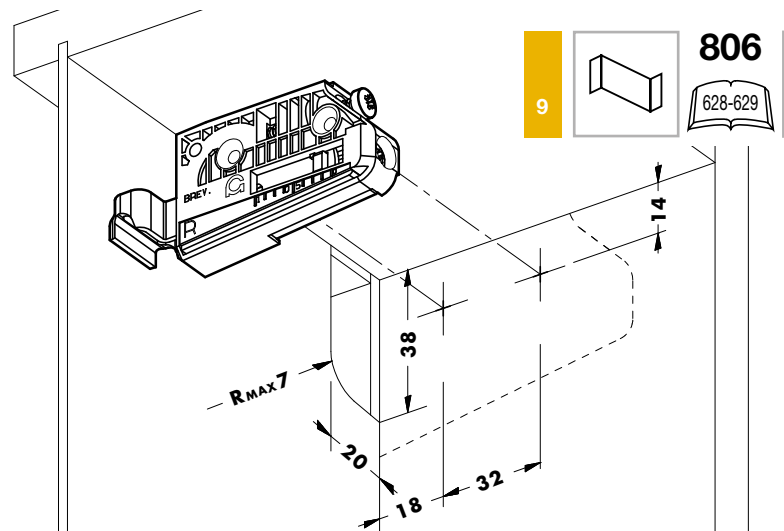


1200



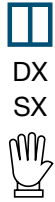
9		870	873	874	875
		668	669	669	670-675

	880	890 AC 00 60 LS	681
		890 AC 01 00 LS	682
		890 AC 01 20 LS	683
		890 AC 01 40 LS	683



9		806
		628-629

806 22 P2 IN



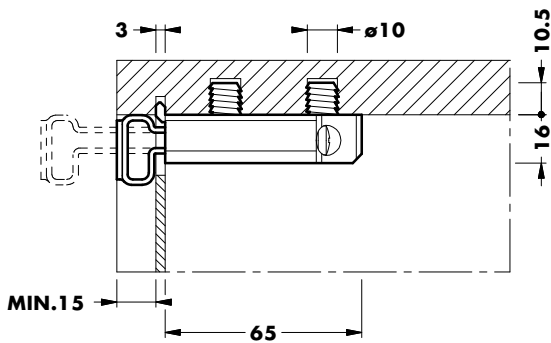
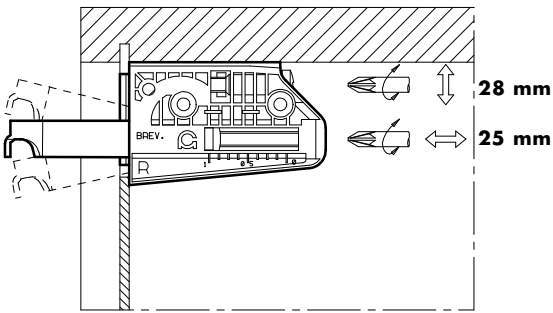
FOR YOUR SAFETY WARNING

kg ?

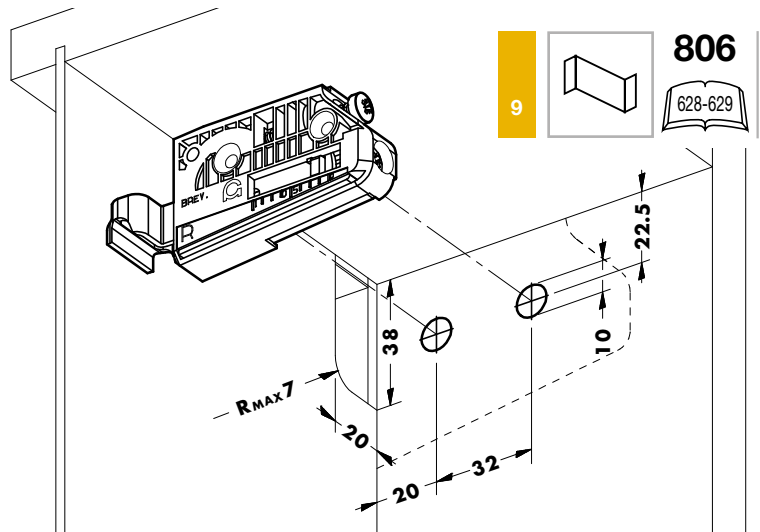
www.camar.it/warning

25 mm 28 mm **ABS** **Fe**

200 6000 1200



9		870 668	873 669	874 669	875 670-675
		880	890 AC 00 60 LS 681	890 AC 01 00 LS 682	890 AC 01 20 LS 683



9		806 628-629
---	--	-----------------------

815 32 Z1 VI 00



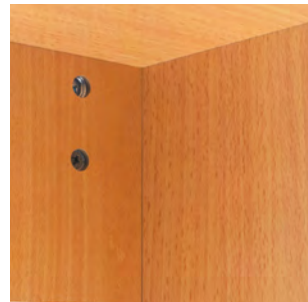
FOR YOUR SAFETY WARNING

kg ?

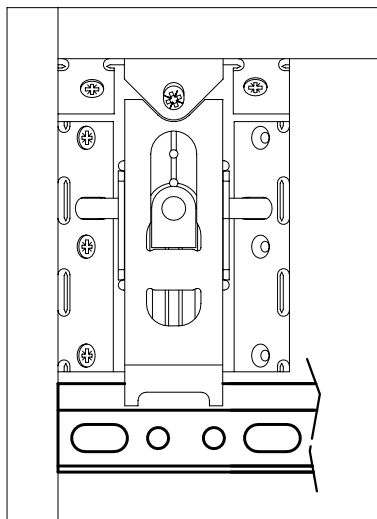
www.camar.it/warning

14 mm 16 mm Fe ZAMAK

50 1800 1000

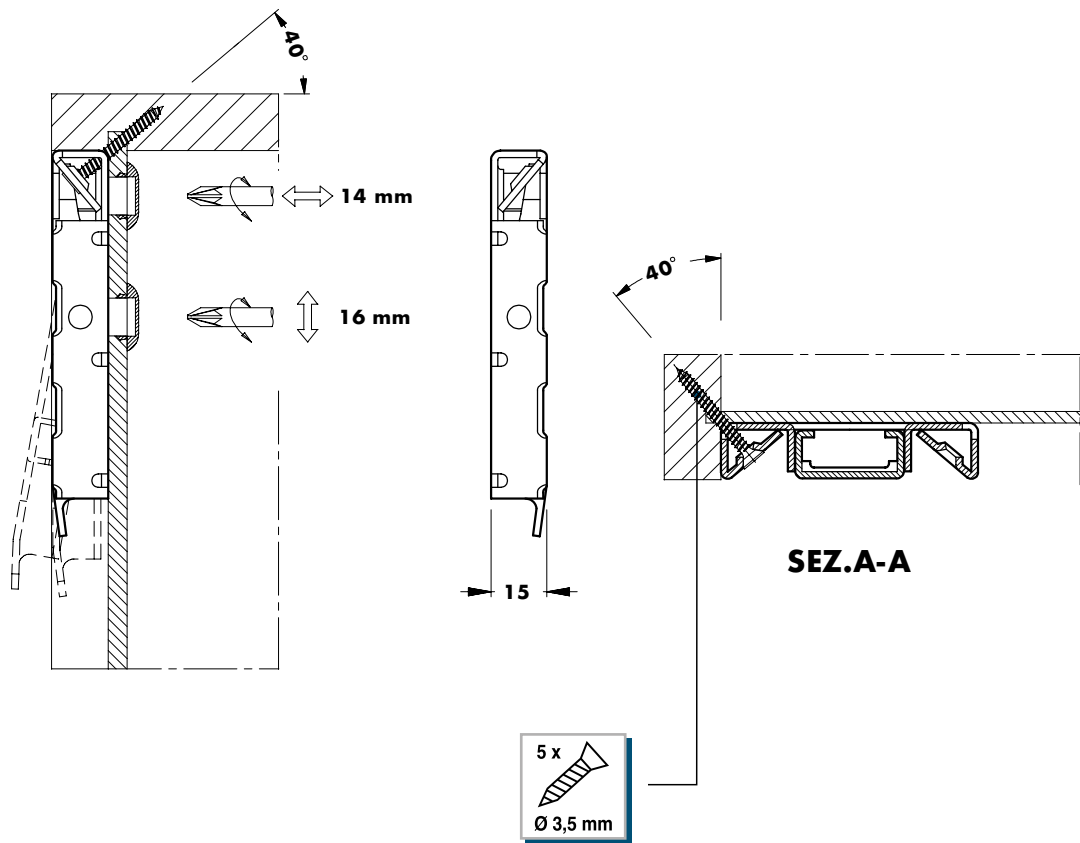
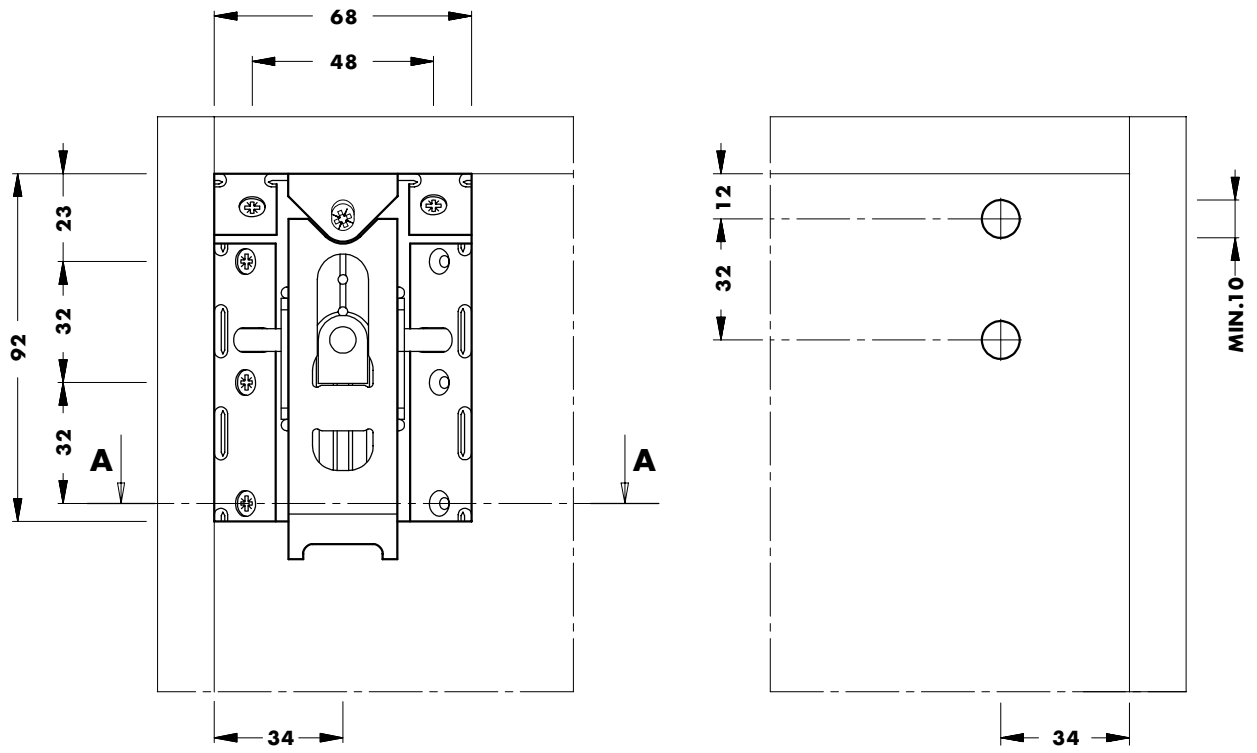


9		BRACKET PLATE BP 15,5mm	870 668	873 669	874 669	875 AC Z1 00 47 670	880	875 AC Z1 00 60 671	890 AC 00 60 LS 681
			875 AC Z1 20 32 672	875 AC Z1 20 32 IP 672	890 AC 01 40 LS 683				



9		BRACKET PLATE BP 19,5mm	875 AC Z1 LA 60 670
---	--	----------------------------------	----------------------

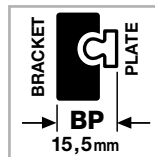
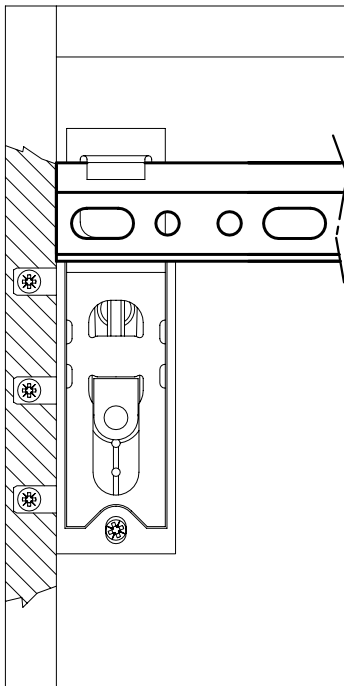
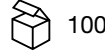
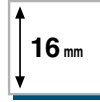
9		810 15 □ 10 12 652
		810 16 □ 12 14 653



815 32 Z1 00

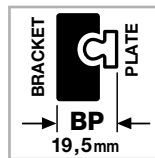
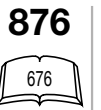


DX
SX



874
875 AC Z1 00 47
875 AC Z1 00 60
875 AC Z1 20 32
875 AC Z1 20 32 IP
890 AC 01 40 LS

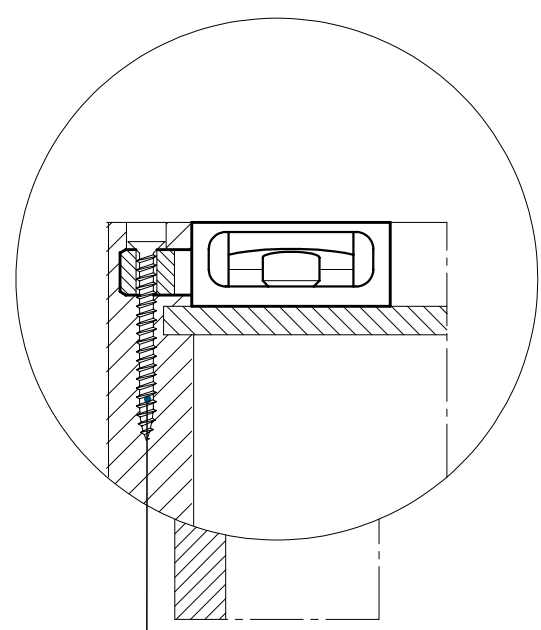
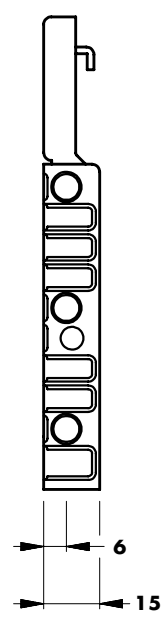
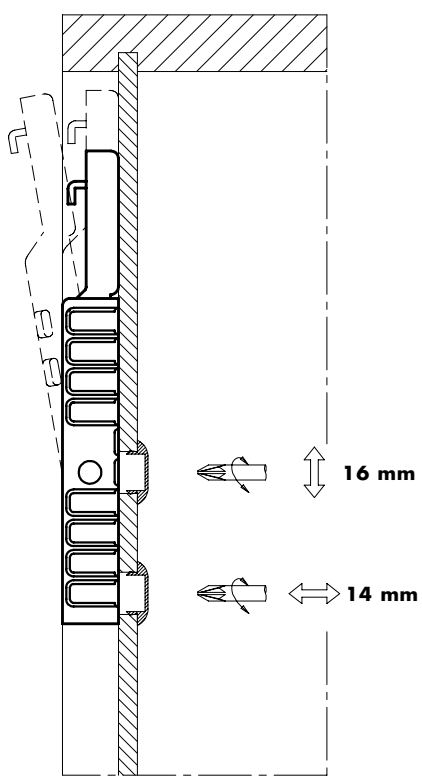
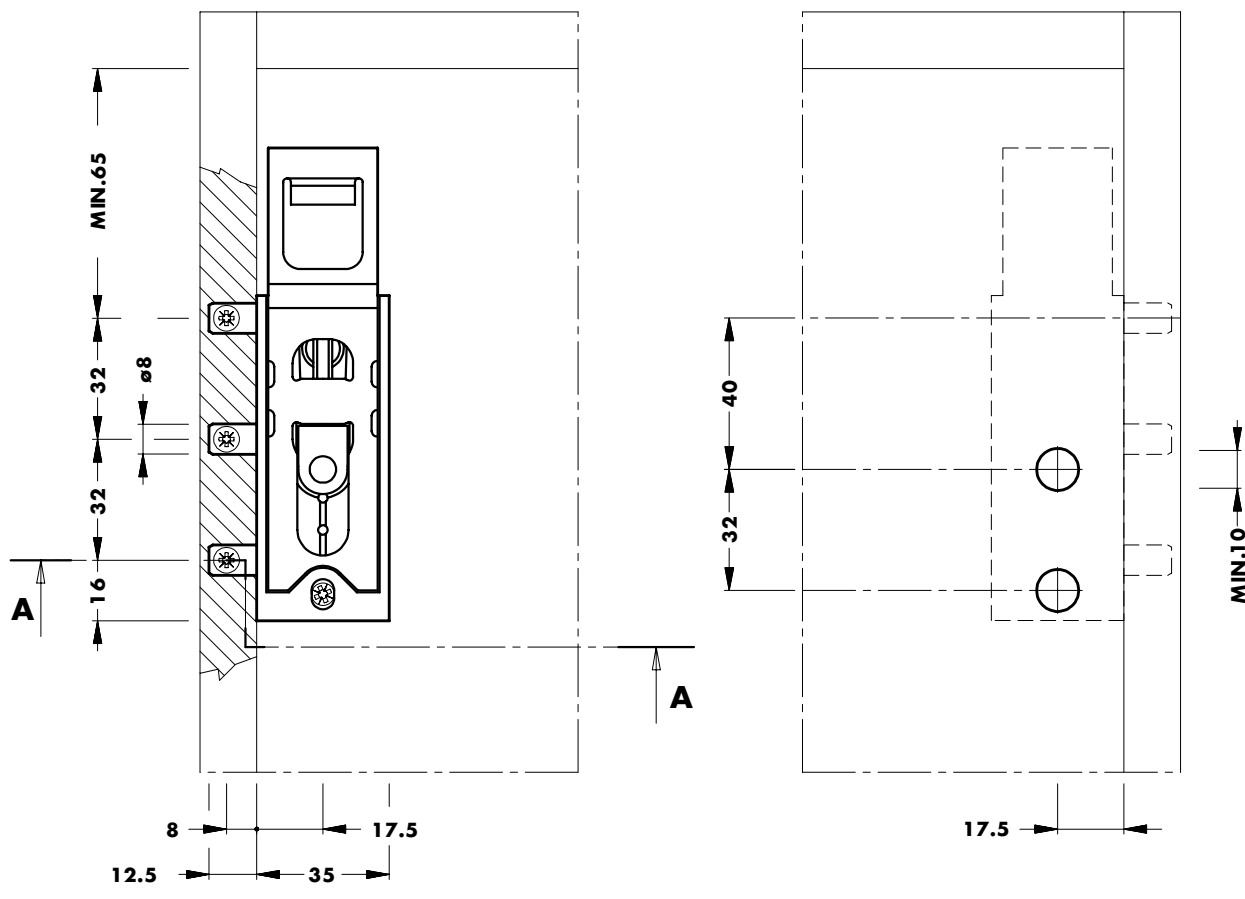
670
671
672
672
683



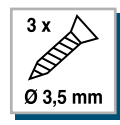
875 AC Z1 LA 60 670



810 15 10 12 652
810 16 12 14 653



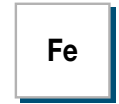
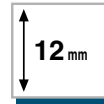
SEZ.A-A



816 AS Z1 DU



DX
SX



Screw the golden bolt in to its limit point.
 Avvitare fino a fine corsa.



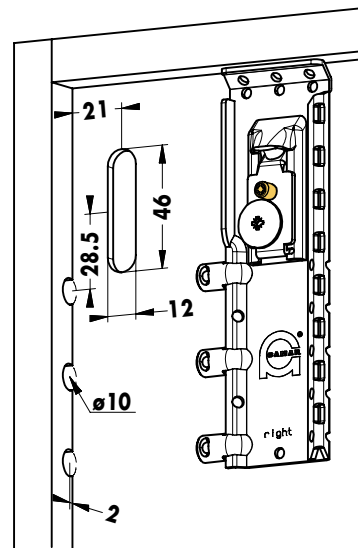
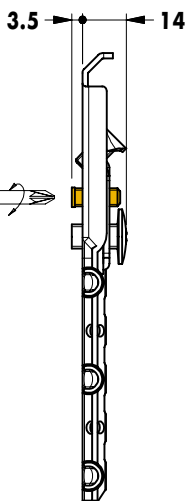
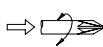
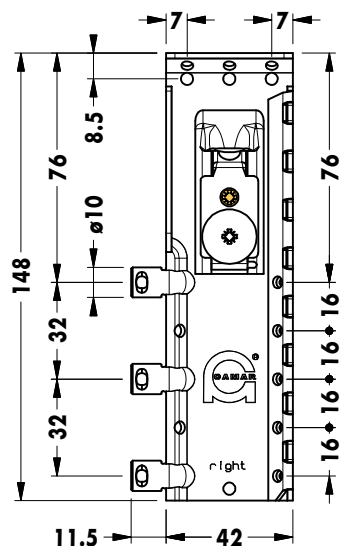
After assembly, verify that the anti-drop system has been activated.
 Verificare dopo il montaggio l'avvenuta attivazione del sistema antigancio.

9 **BRACKET PLATE**
BP 14,5mm
877 A5 PZ 00 60 679
877 A5 Z1 679
877 Z1 680

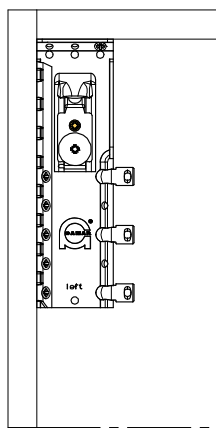
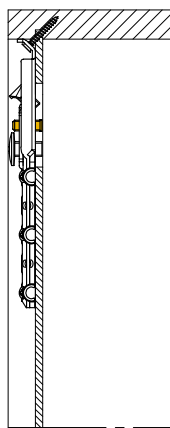
9 **BRACKET PLATE**
BP 14,5-24,5mm
877 A5 Z1 DP 60 677

9 **BRACKET PLATE**
MIN. 3
810 B2 45 12 643

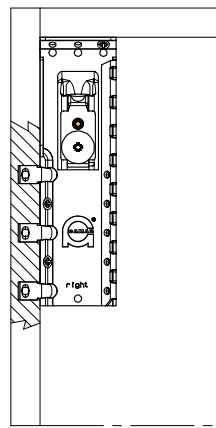
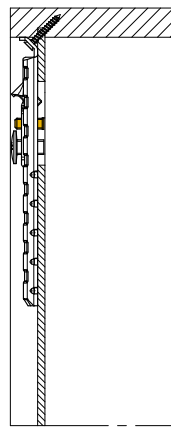
9 **BRACKET PLATE**
MIN. 5
810 P0 45 12 644



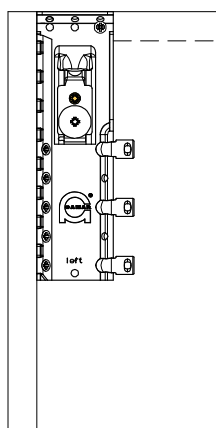
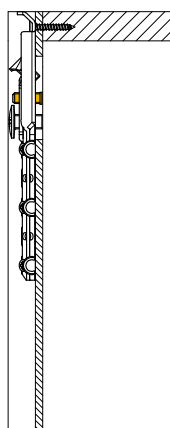
6x
Ø 3,5 mm



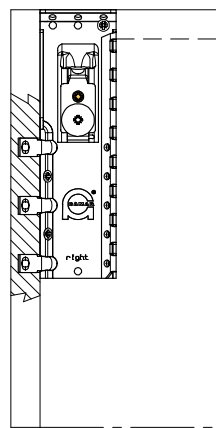
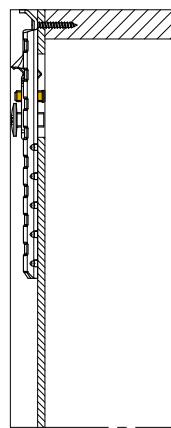
3x
Ø 3,5 mm



6x
Ø 3,5 mm



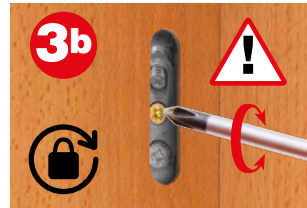
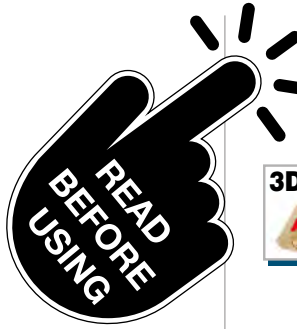
3x
Ø 3,5 mm



816 AS Z1 50



DX
SX



Screw the golden bolt in to its limit point.
 Avvitare fino a fine corsa.



After assembly, verify that the anti-drop system has been activated.
 Verificare dopo il montaggio l'avvenuta attivazione del sistema antigancio.

9 **BRACKET** **PLATE**
BP
14,5mm

877 A5 PZ 00 60 679
877 A5 Z1 679
877 Z1 680

9 **BRACKET** **PLATE**
BP
14,5-24,5mm

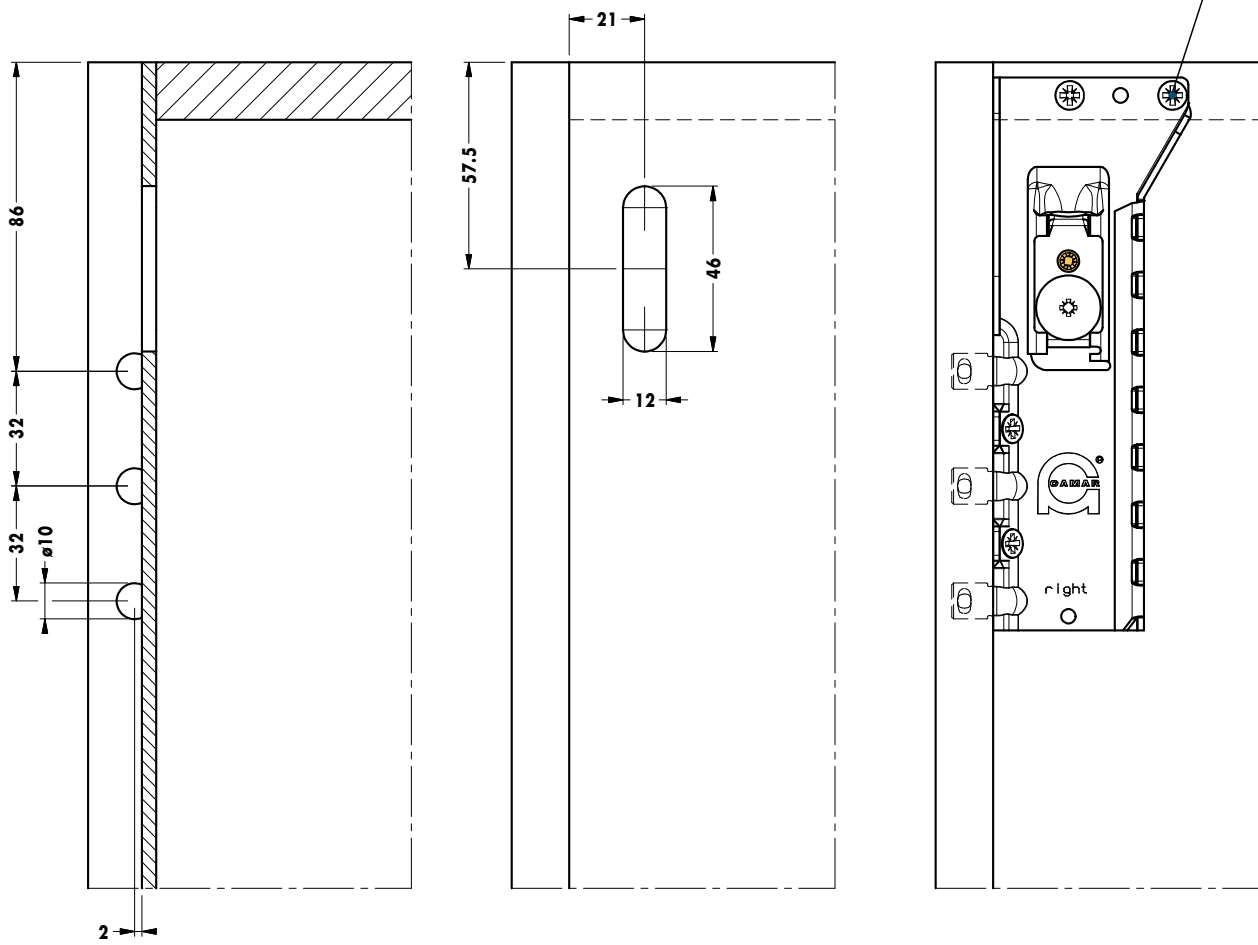
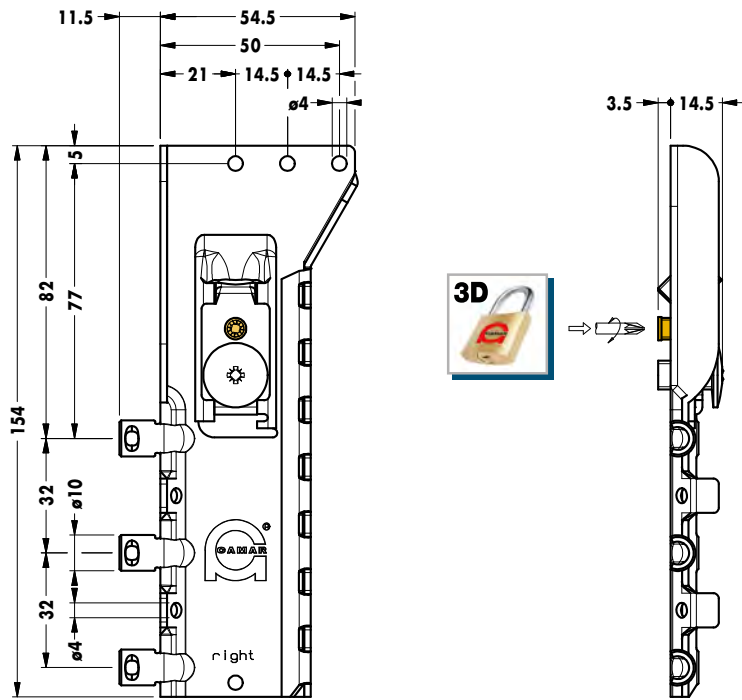
877 A5 Z1 DP 60 677

9 **BRACKET** **PLATE**
MIN. 3

810 B2 45 12 643

9 **BRACKET** **PLATE**
MIN. 5

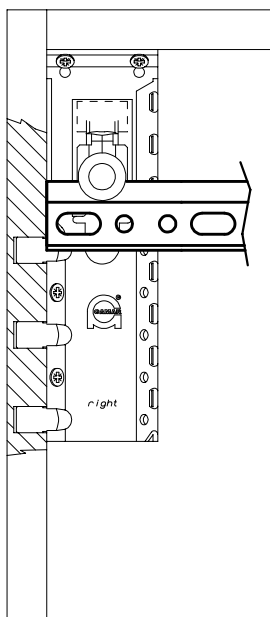
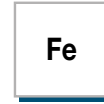
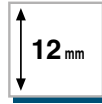
810 P0 45 12 644



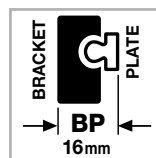
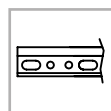
816 32 Z1 DU



DX
SX



9



873



874



875 AC Z1 00 47 670

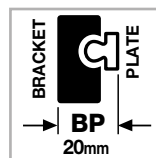
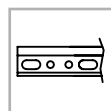
875 AC Z1 00 60 671

875 AC Z1 20 32 672

875 AC Z1 20 32 IP 672

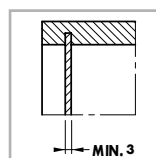
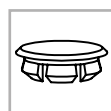
890 AC 01 40 LS 683

9



875 AC Z1 LA 60 670

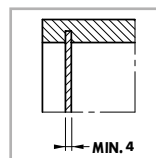
9



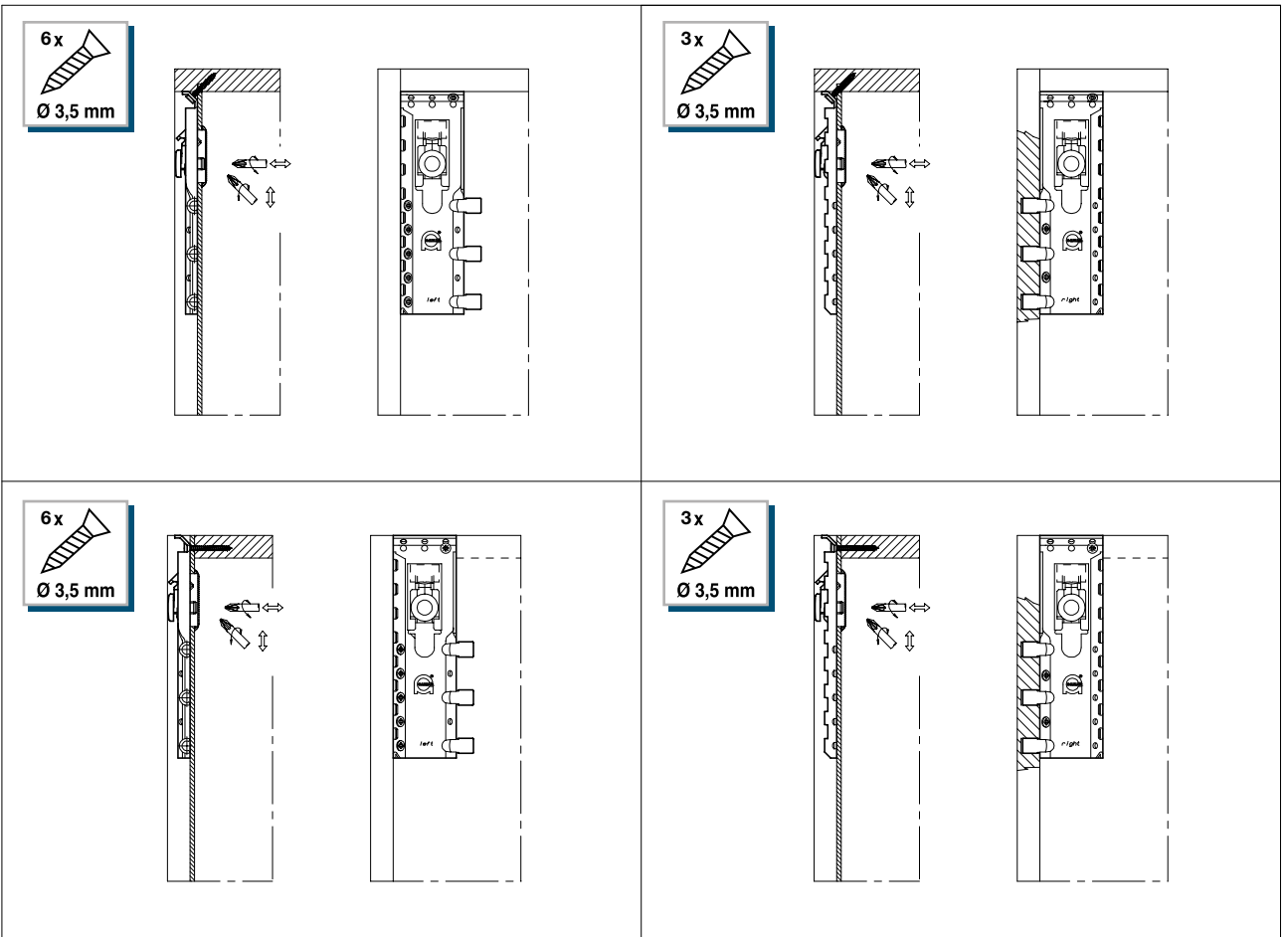
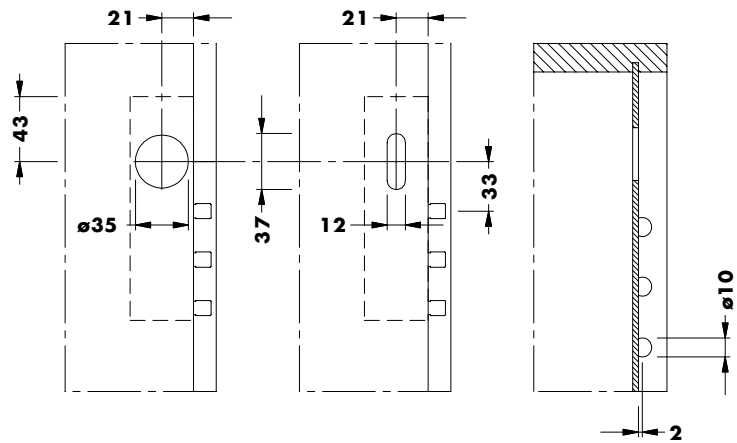
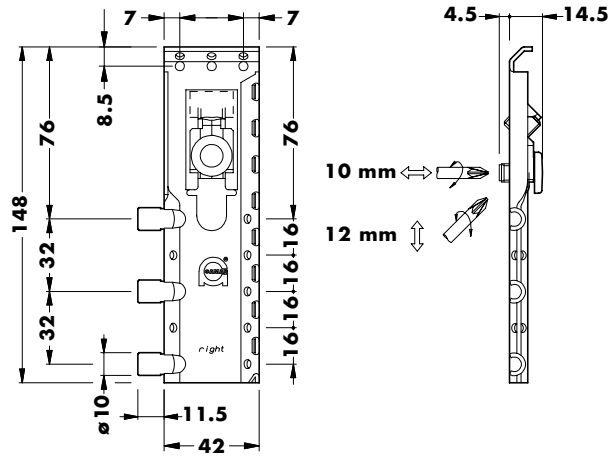
810 00 □ 35 00 648

810 00 □ 36 12 648

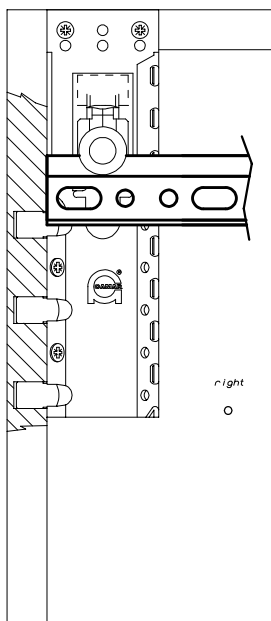
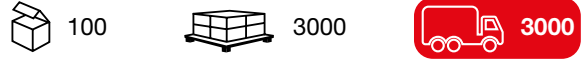
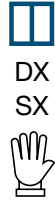
9



810 00 □ 40 15 649



816 32 Z1 S0

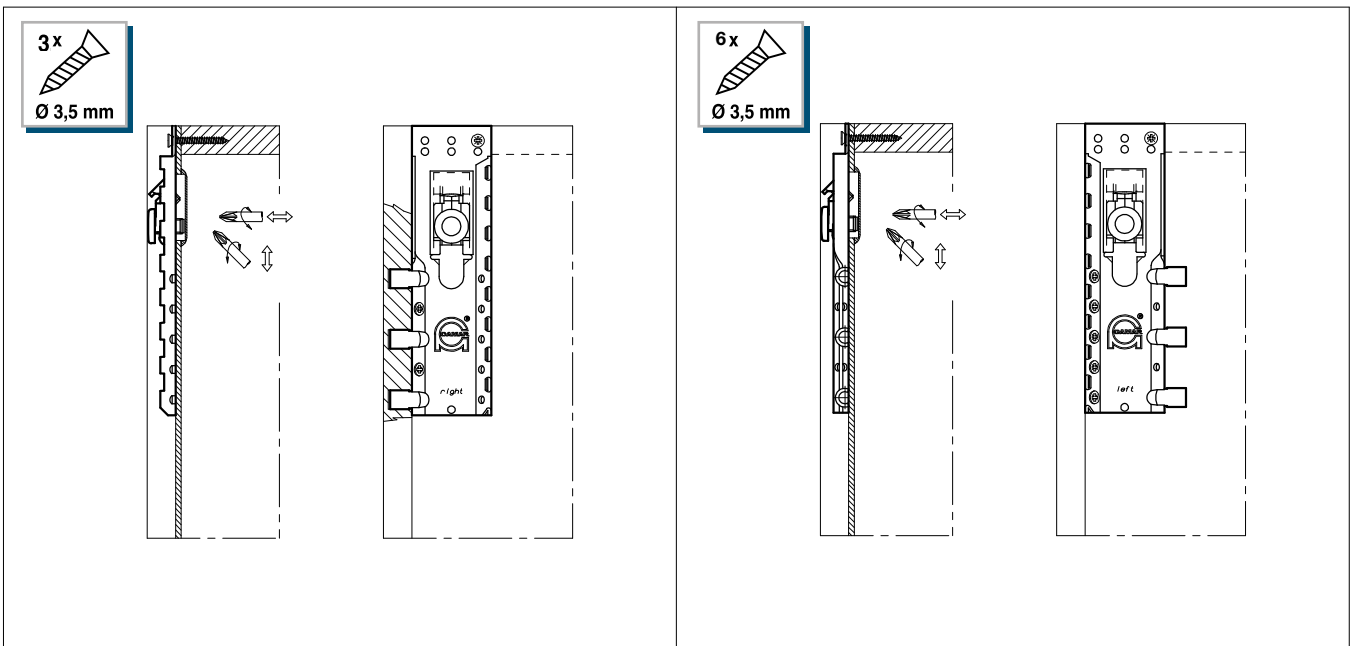
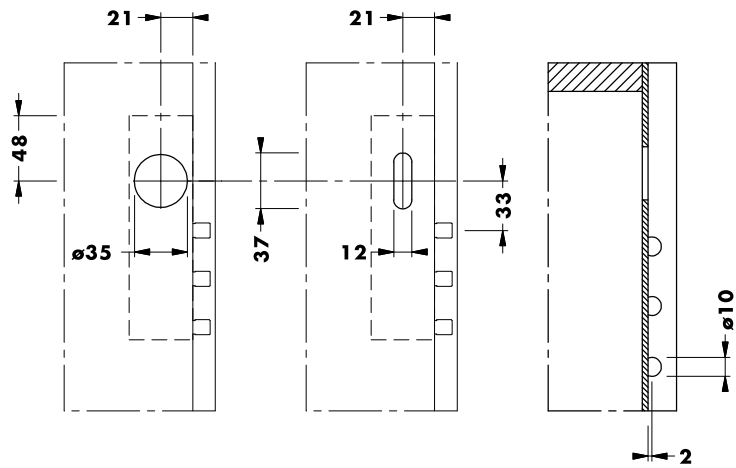
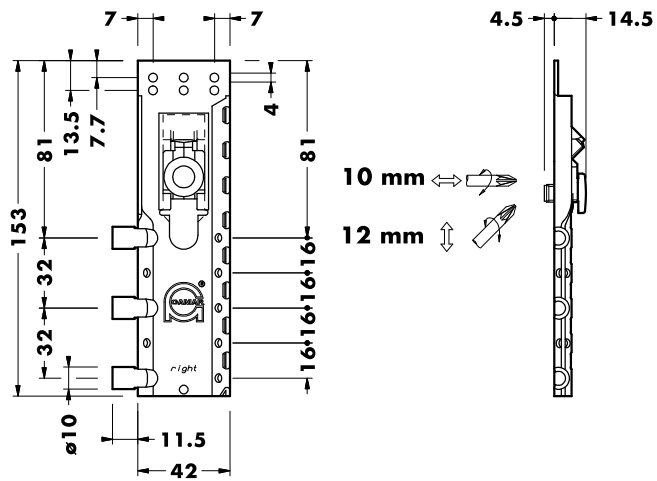


9		BRACKET PLATE BP 16mm	873	874	875 AC Z1 00 47		670
					875 AC Z1 00 60		671
					875 AC Z1 20 32		672
					875 AC Z1 20 32 IP		672
					890 AC 01 40 LS		683


9		BRACKET PLATE BP 20mm	875 AC Z1 LA 60			670

9			810 00 □ 35 00		648
			810 00 □ 36 12		648

9			810 00 □ 40 15			649




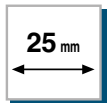





817 AU ZV 1B




□ □
DX
SX


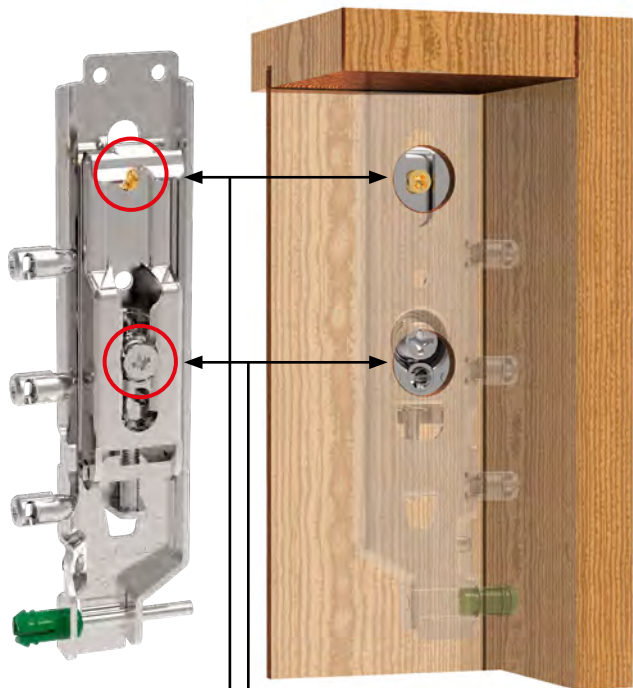


FOR YOUR SAFETY WARNING

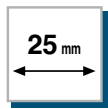

kg ?
www.camar.it/warning

 3D	 25 mm	 18 mm		Fe
ZAMAK		 PH2	 PZ2	

 100  3000  1000



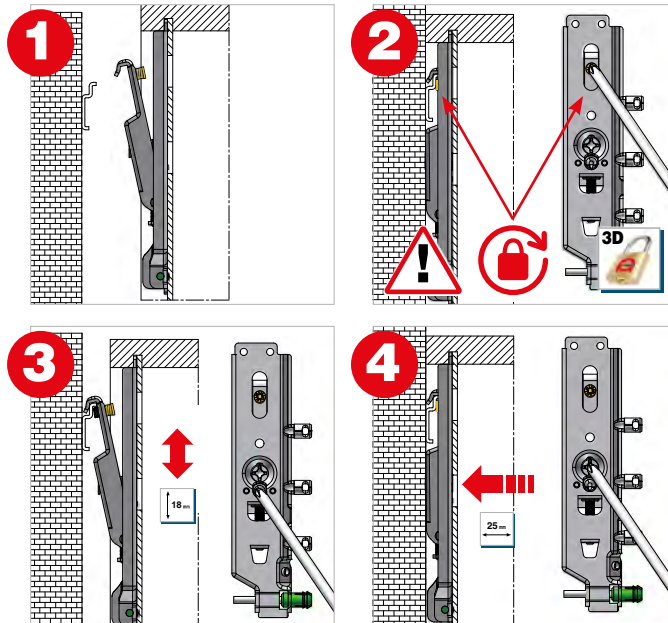
New



 25 mm  18 mm



875 AS

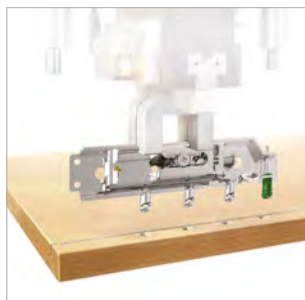





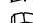

=








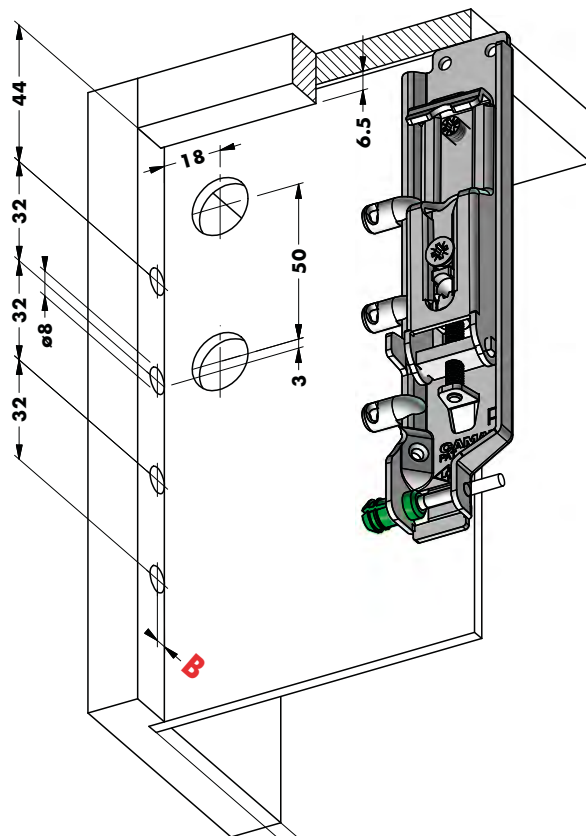
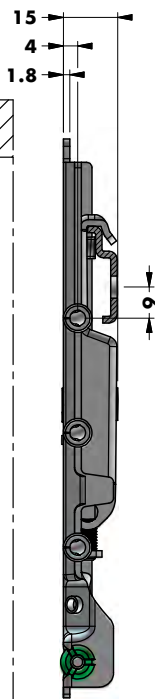
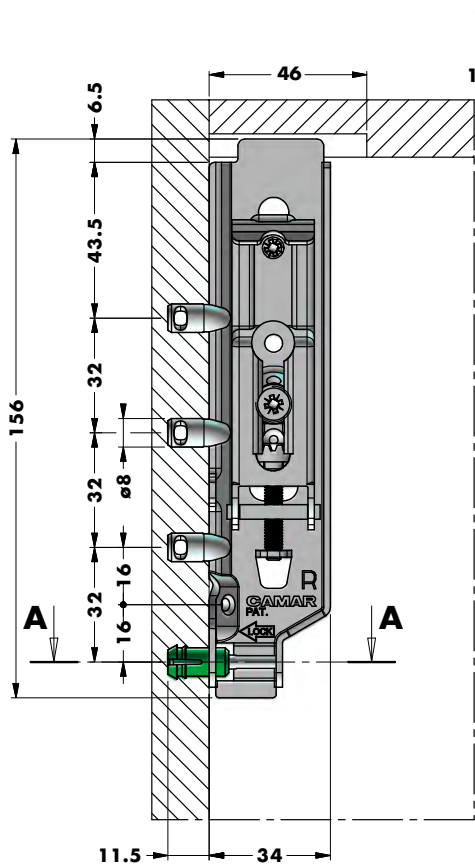
  After assembly, verify that the anti-drop system has been activated.

  Verificare dopo il montaggio l'avvenuta attivazione del sistema antisgancio.

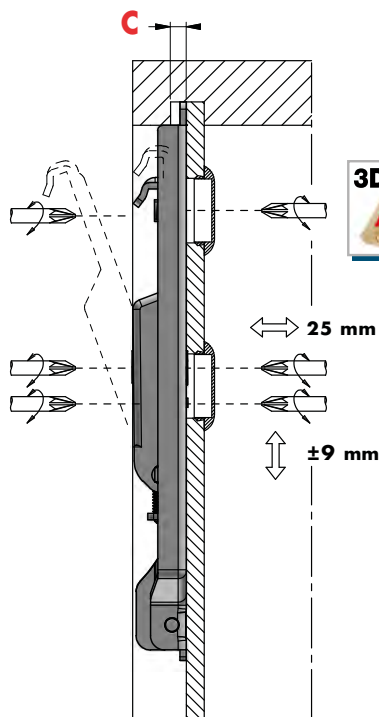
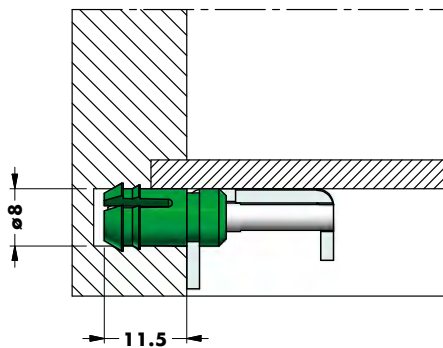


9		BRACKET PLATE BP 15mm	875 AS Z1 00 47	 674
			875 AS Z1 00 60	 674
			875 AS Z1 □ □	 674-675
			875 AS Z1 20 32	 675

9		810 00 □ 18 20	 645
		810 1B □ 20 12	 650
		810 1B □ 20 14	 651
		810 BG □ 18 21	 642



SEZ.A-A

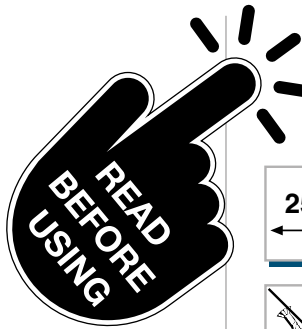


B	4	4 + 1.5
C	2	2 + 1.5
BRACKET C PLATE BP	15	15 + 1.5

817 AU Z1 E8



DX
SX



FOR YOUR SAFETY WARNING

kg ?

www.camar.it/warning



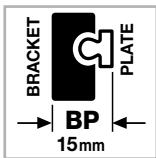
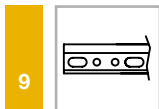
100



3000



1000



874



875 AC Z1 00 47
875 AC Z1 00 60
875 AC Z1 20 32
875 AC Z1 20 32 IP
890 AC 01 40 LS

670

671

672

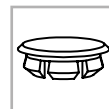
672

683

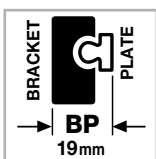
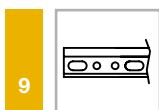
876



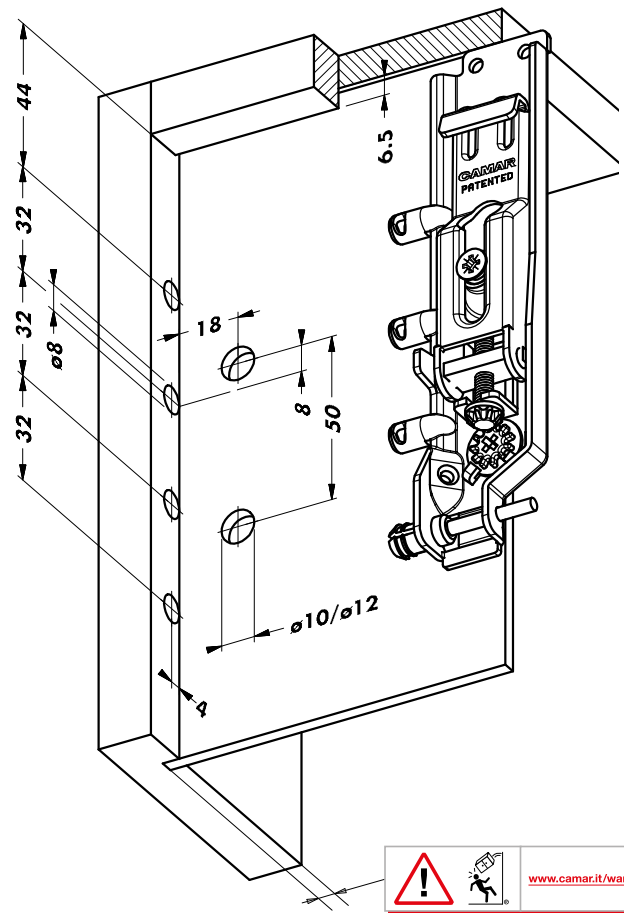
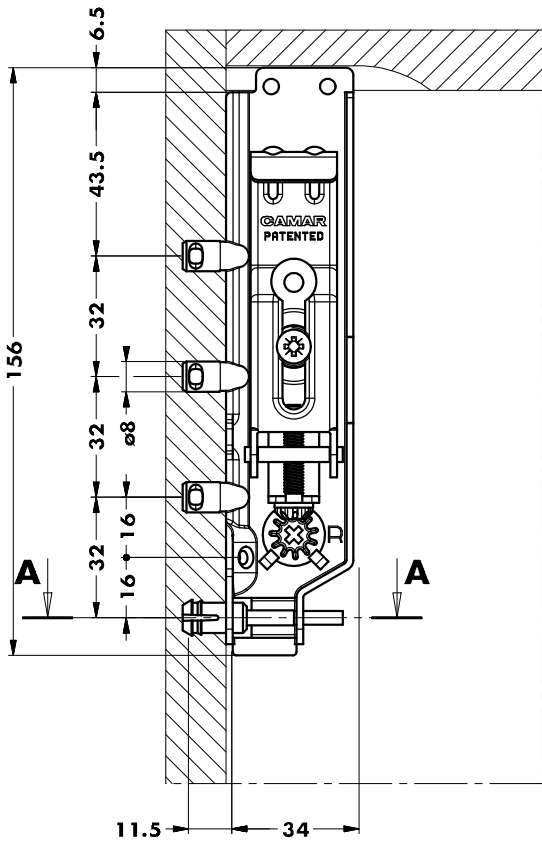
676



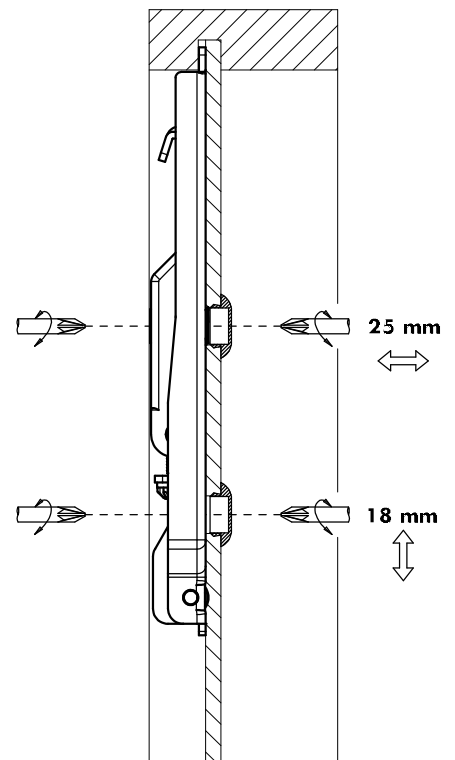
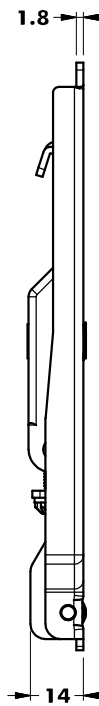
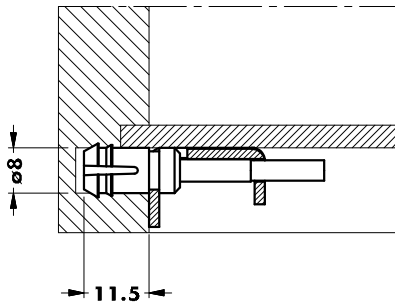
810 15 10 12 652
810 16 12 14 653



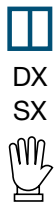
875 AC Z1 LA 60 670



SEZ.A-A



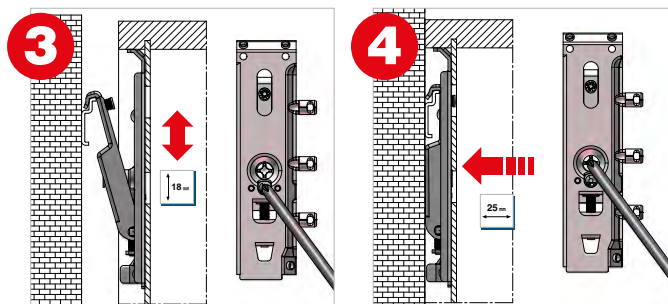
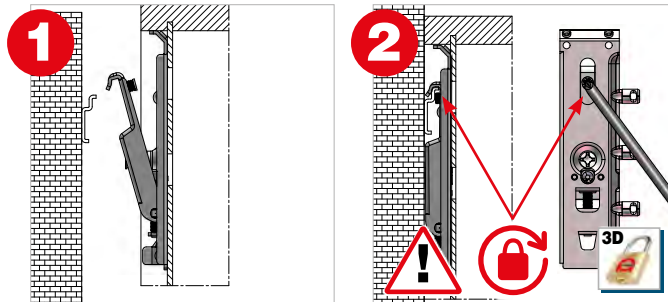
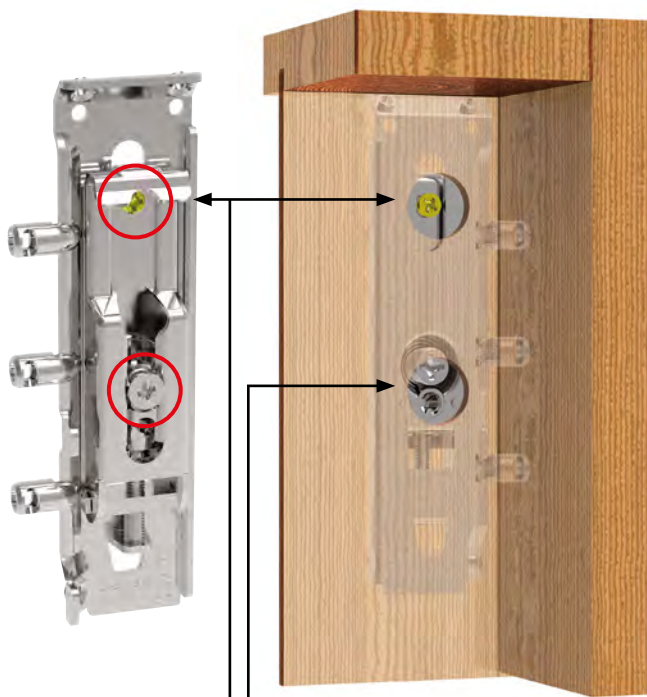
817 32 ZV 1B



FOR YOUR SAFETY WARNING

3D 	25 mm 	18 mm 		Fe
ZAMAK	PH2 	PZ2 		

100	3000	1000
-----	------	------



- 3D** After assembly, verify that the anti-drop system has been activated.
- 3D** Verificare dopo il montaggio l'avvenuta attivazione del sistema antisgancio.

New

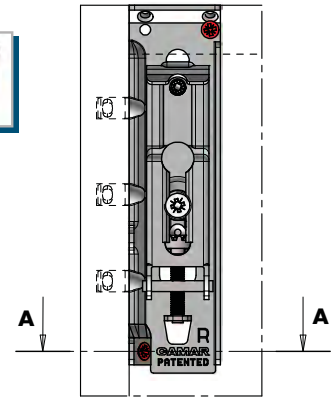
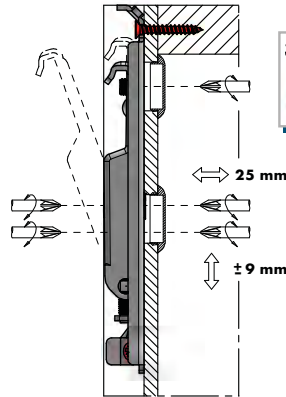
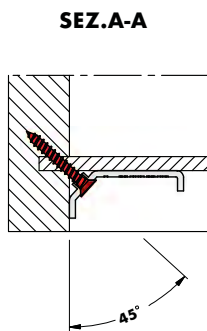
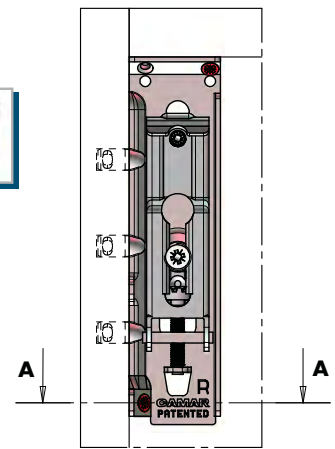
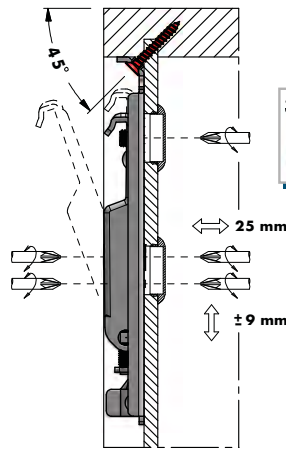
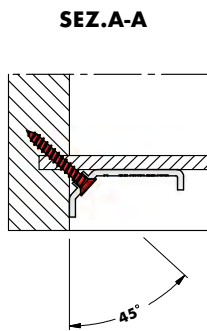
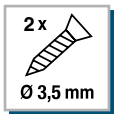
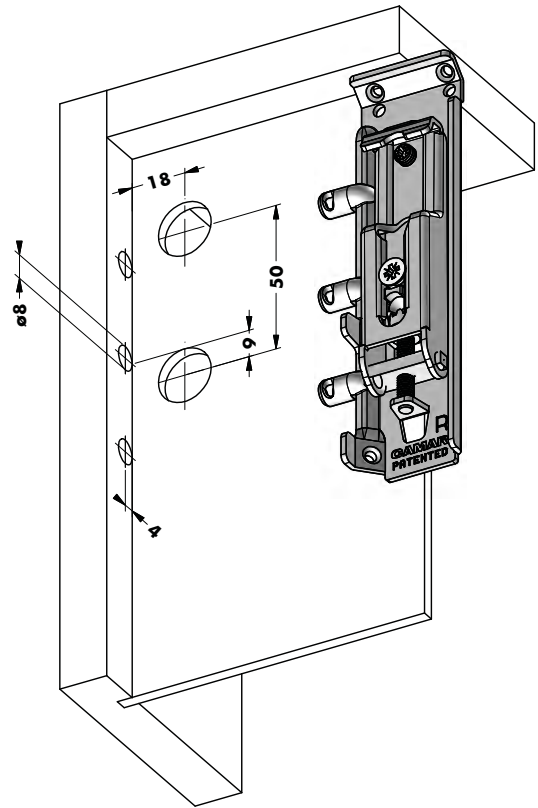
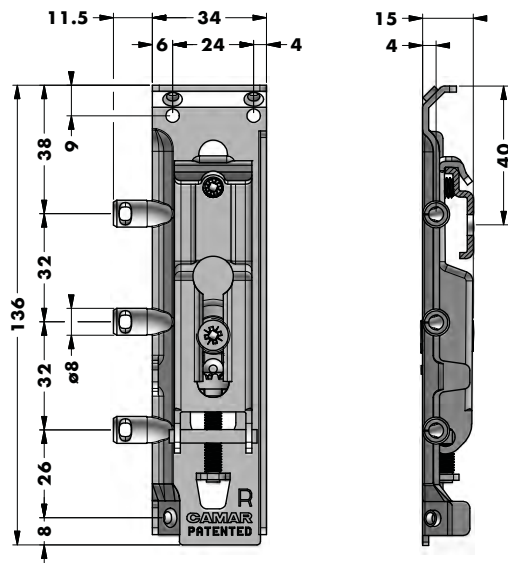
25 mm 	18 mm
------------------	------------------

875 AS


+ **=**

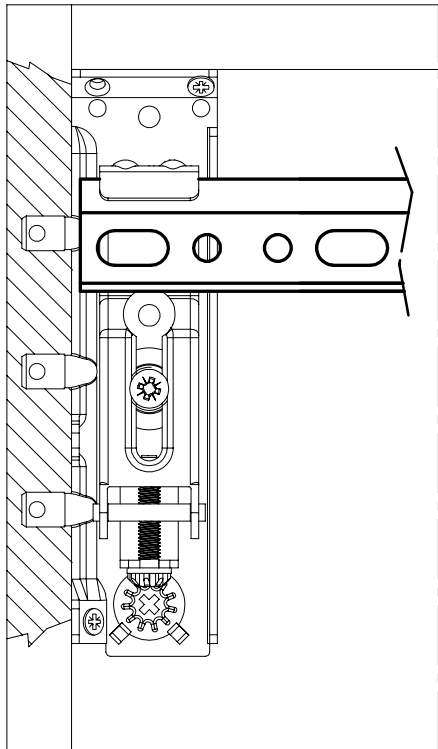
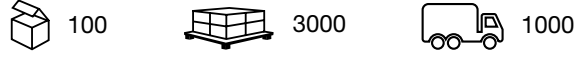
9		BRACKET	PLATE	875 AS Z1 00 47	674
		BP 15mm		875 AS Z1 00 60	674
				875 AS Z1 □ □	674-675
				875 AS Z1 20 32	675


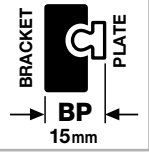

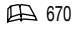
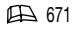
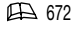
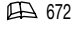
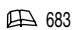


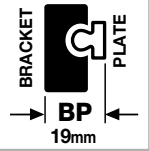

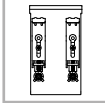




9		810 00 □ 18 20	645
		810 1B □ 20 12	650
		810 1B □ 20 14	651
		810 BG □ 18 21	642

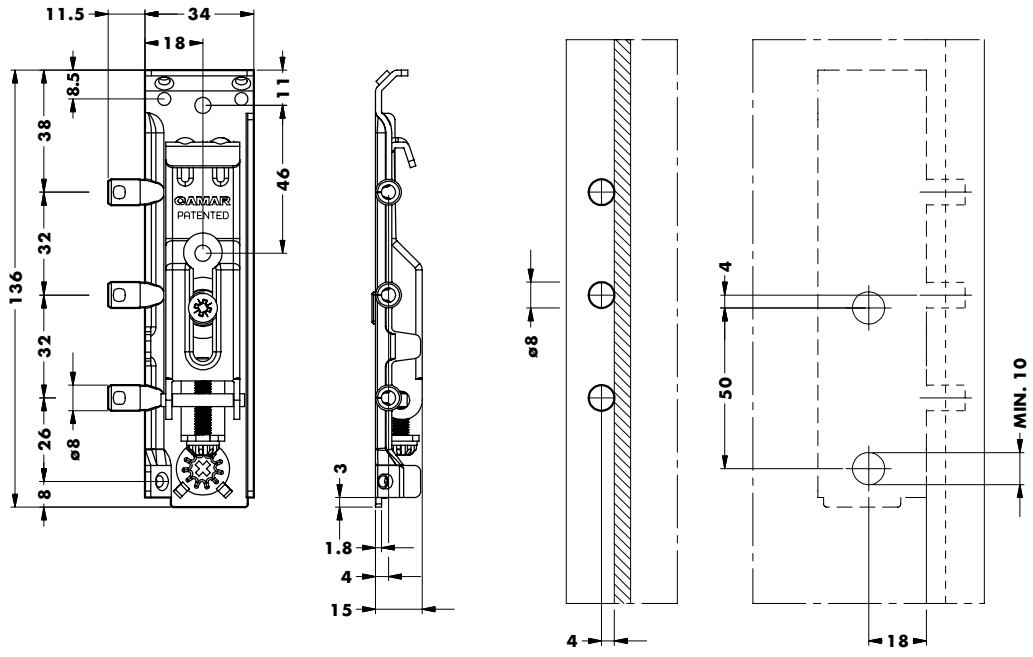



817 32 Z1 D8

DX
SX


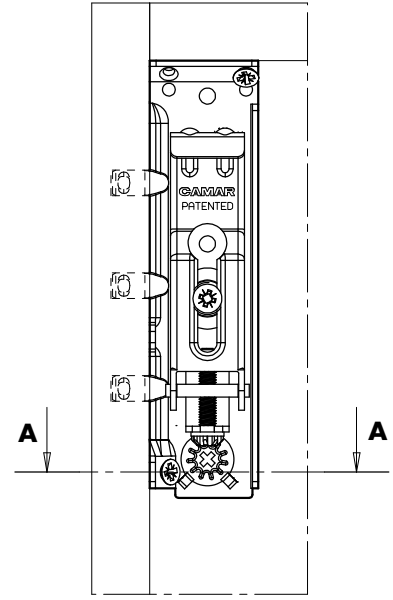
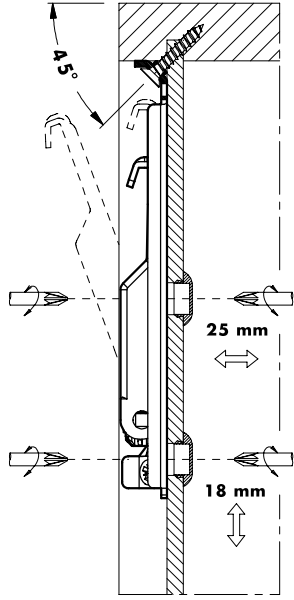
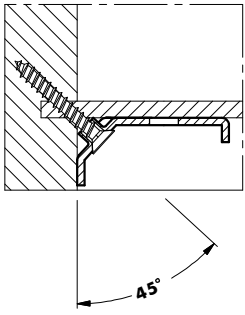



- | | | | | |
|--|--|---|---|---|
| <p>9 </p> | <p>BRACKET  PLATE
BP
15mm</p> | <p>874  669</p> | <p>875 AC Z1 00 47  670
875 AC Z1 00 60  671
875 AC Z1 20 32  672
875 AC Z1 20 32 IP  672
890 AC 01 40 LS  683</p> | <p>876  676</p> |
| <p>9 </p> | <p>BRACKET  PLATE
BP
19mm</p> | <p>875 AC Z1 LA 60  670</p> | | |
| <p>9 </p> | <p>817 32 Z1 VI 02  664-665</p> | | | |
| <p>9 </p> | <p>810 15  652
810 16  653</p> | | | |



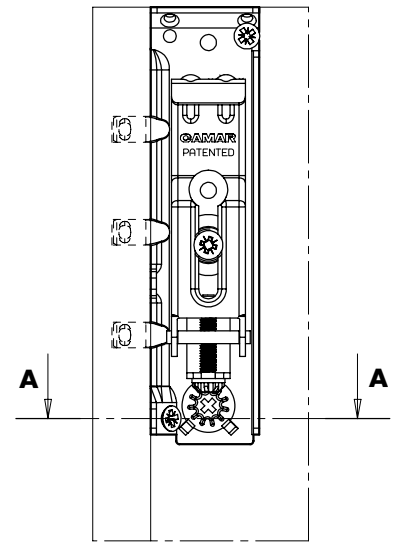
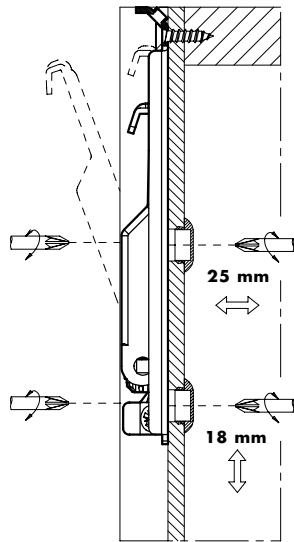
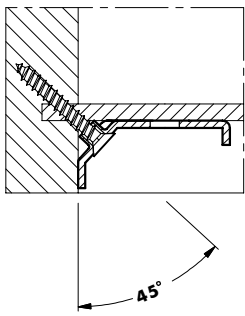
2 x

 $\varnothing 3,5 \text{ mm}$

SEZ.A-A



2 x

 $\varnothing 3,5 \text{ mm}$

SEZ.A-A



818 32 Z1 DU

DX
SX

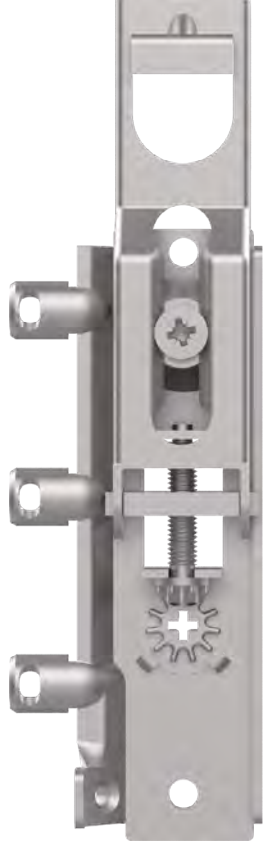



FOR YOUR SAFETY WARNING

kg ?
www.camar.it/warning

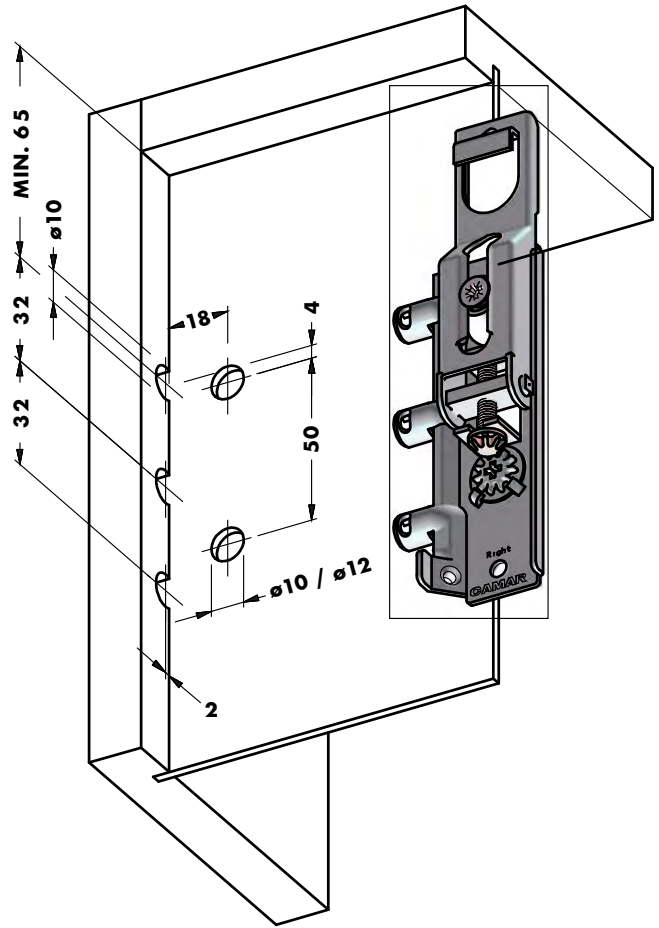
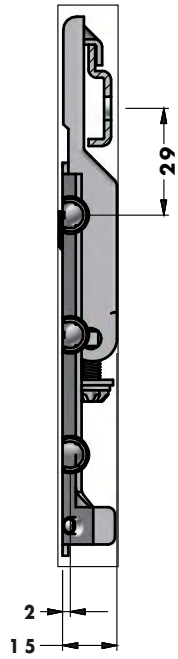
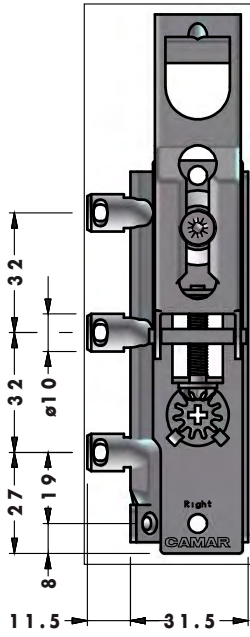
25 mm 18 mm Fe ZAMAK

100 3000 1000

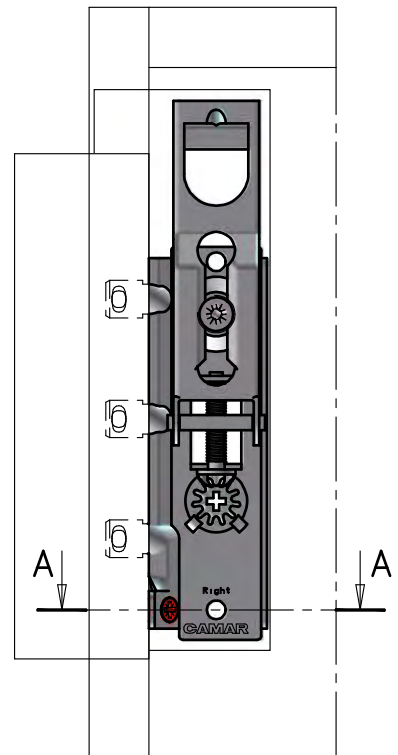
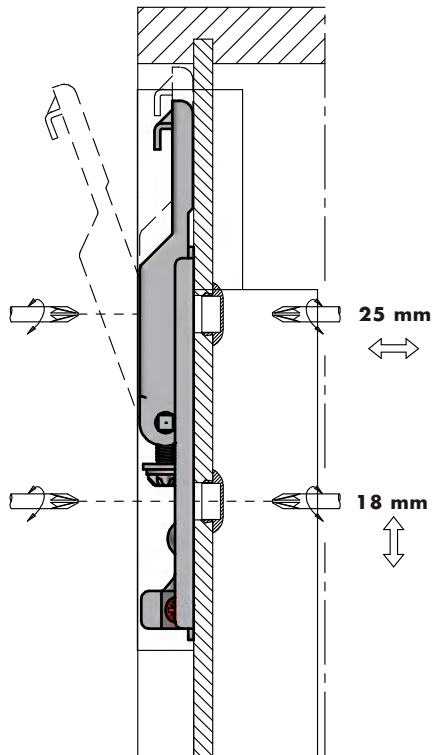
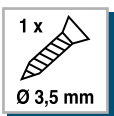
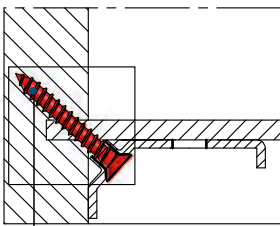


3

9		BRACKET PLATE BP 15,5mm	874 669	875 AC Z1 00 47 670 875 AC Z1 00 60 671 875 AC Z1 20 32 672 875 AC Z1 20 32 IP 672 890 AC 01 40 LS 683	876 676
			875 AC Z1 LA 60 670		
			810 15 10 12 652 810 16 12 14 653		



SEZ.A-A



818 32 Z1 D1

DX
SX






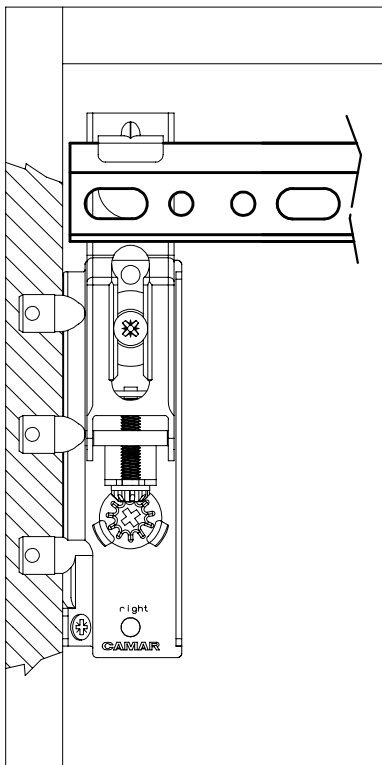

FOR YOUR SAFETY WARNING

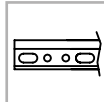

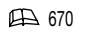

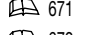
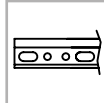
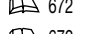
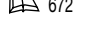
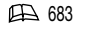







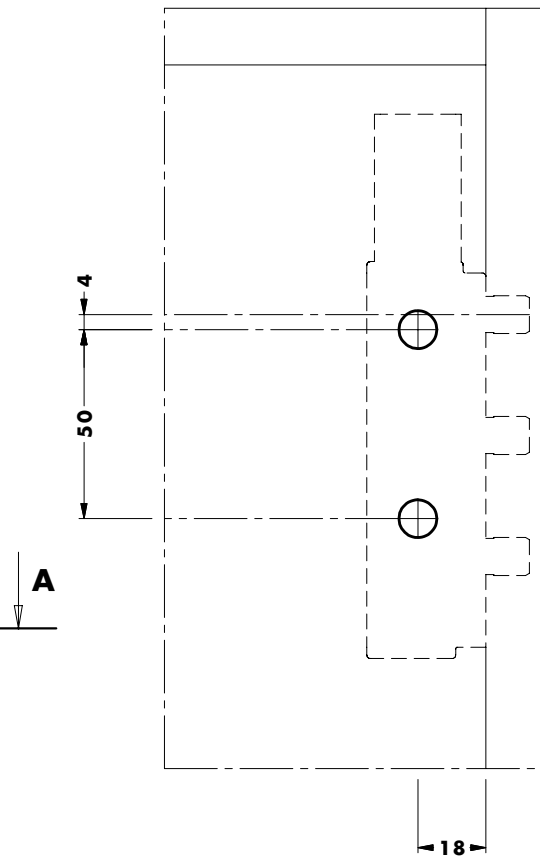
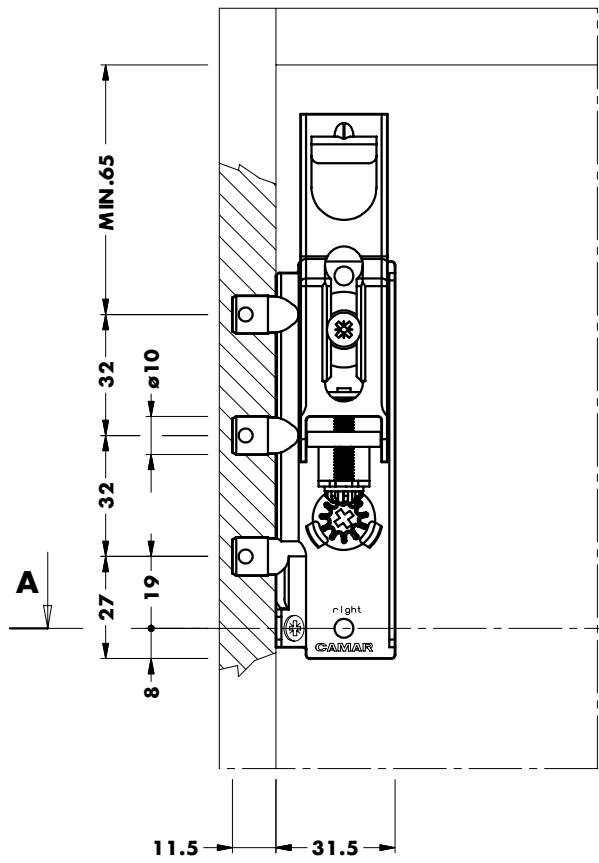
kg ?
www.camar.it/warning

25 mm 18 mm  Fe ZAMAK

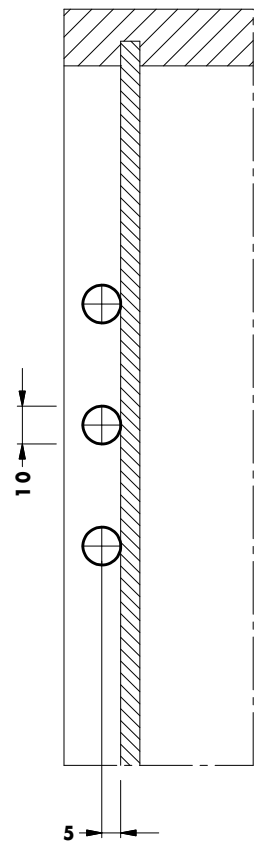
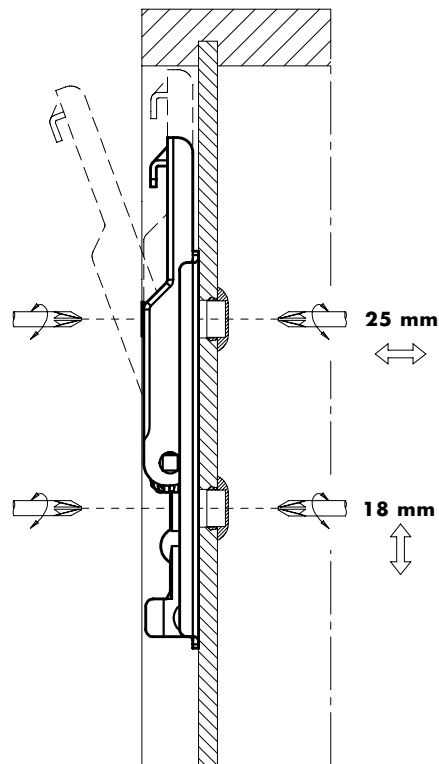
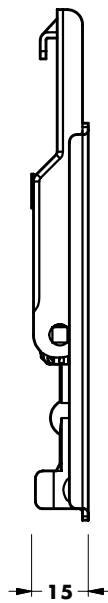
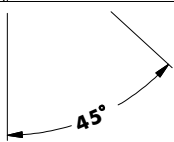
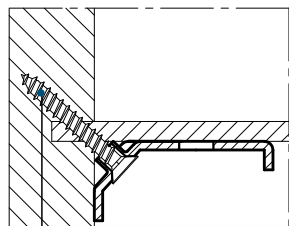
 100  3000  1000



9		BRACKET PLATE BP 15,5mm	874  669	875 AC Z1 00 47  670	876  676
				875 AC Z1 00 60  671	
9		BRACKET PLATE BP 19,5mm	875 AC Z1 20 32  672	875 AC Z1 20 32 IP  672	
				890 AC 01 40 LS  683	
9			875 AC Z1 LA 60  670		
9			810 15  652		
			810 16  653		



SEZ.A-A



818 32 Z1 D8



DX
SX



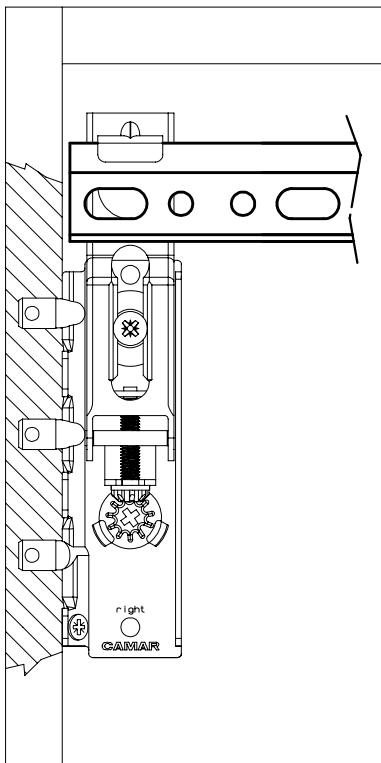
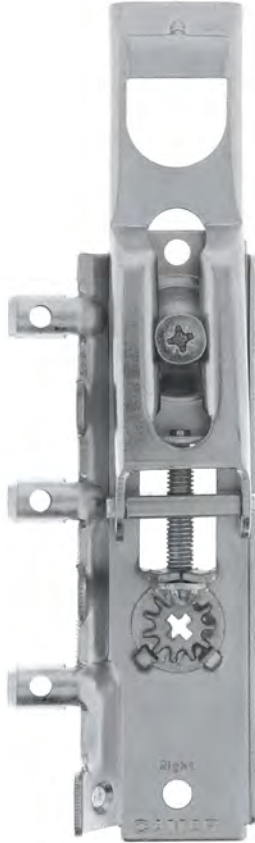
FOR YOUR SAFETY WARNING

kg ?

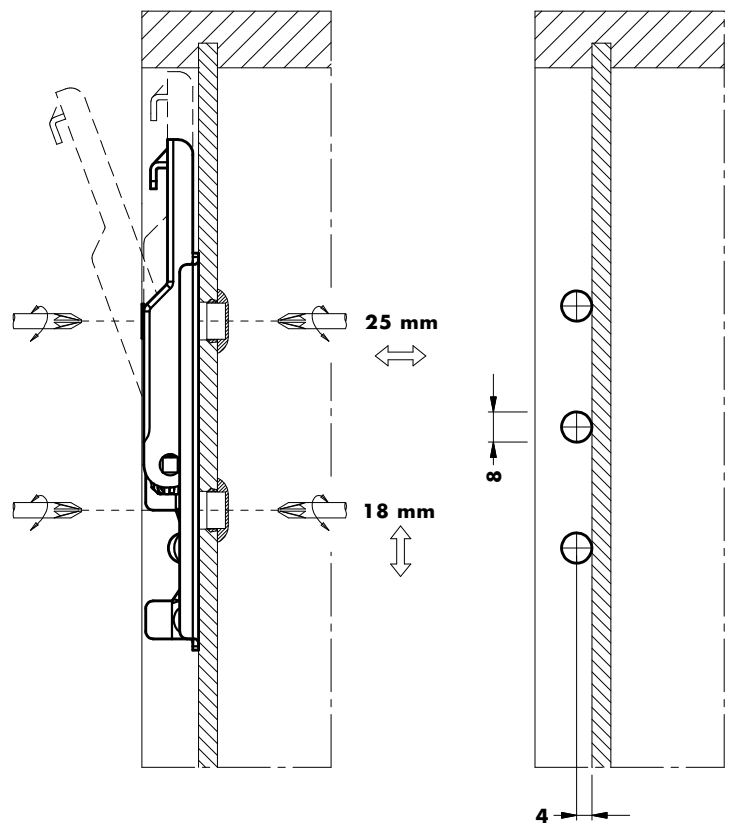
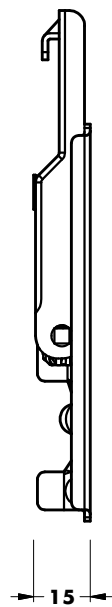
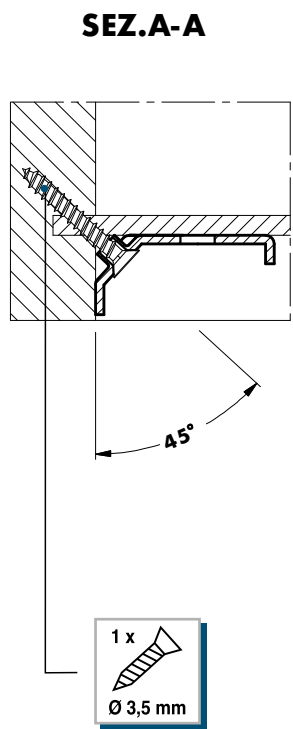
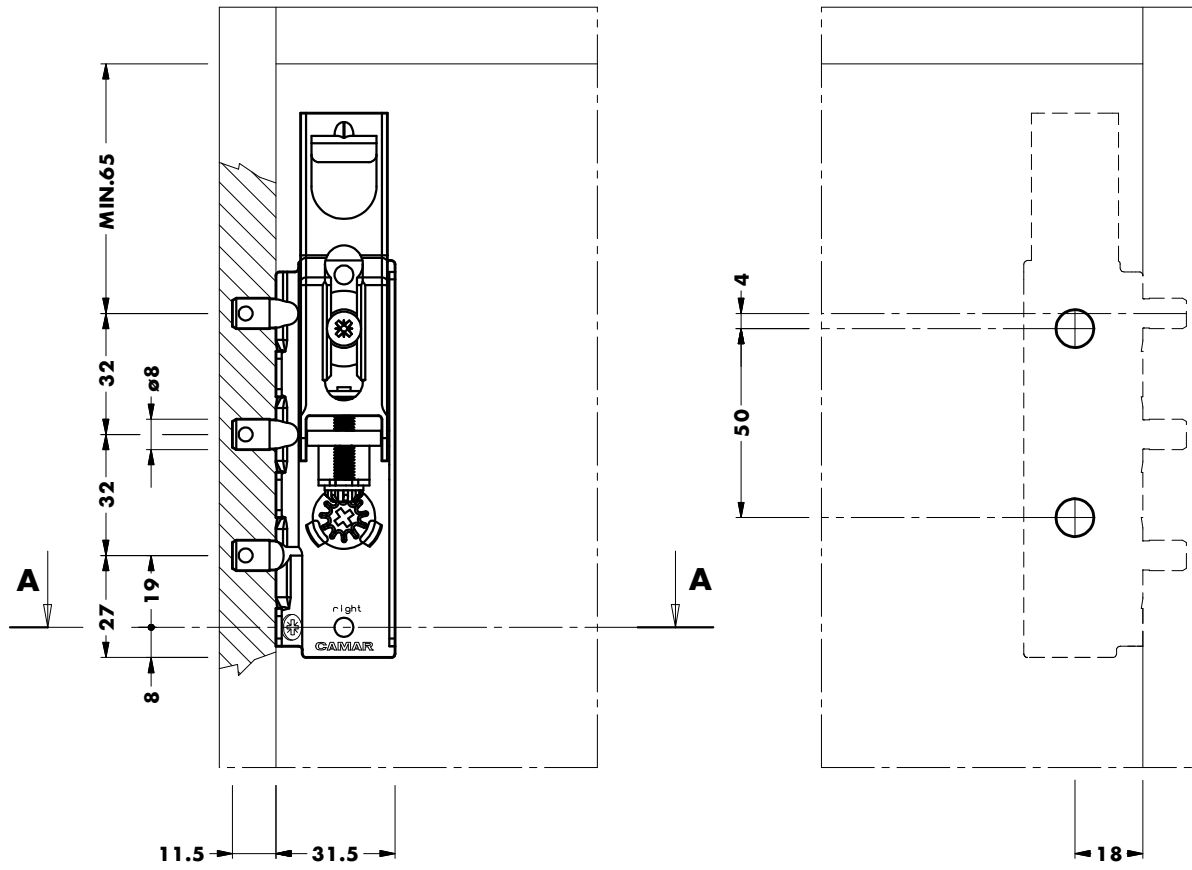
www.camar.it/warning

25 mm 18 mm Fe ZAMAK

100 3000 1000



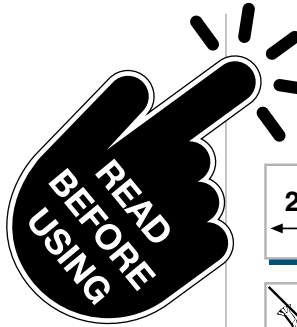
9		874	875 AC Z1 00 47 670	876
			875 AC Z1 00 60 671	
			875 AC Z1 20 32 672	
			875 AC Z1 20 32 IP 672	
			890 AC 01 40 LS 683	
9		874	875 AC Z1 LA 60 670	669
9		810 15	10 12 652	
		810 16	12 14 653	



818 32 Z1 E1



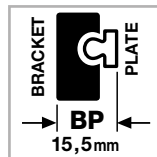
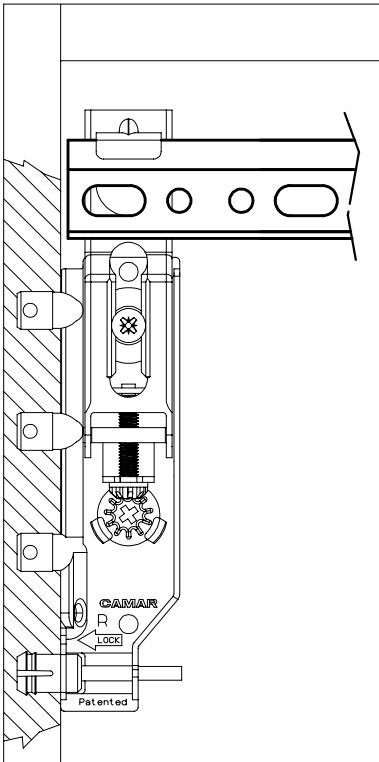
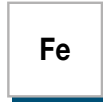
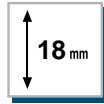
DX
SX



FOR YOUR SAFETY WARNING

kg ?

www.camar.it/warning



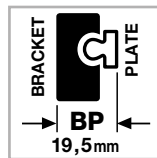
874



875 AC Z1 00 47
875 AC Z1 00 60
875 AC Z1 20 32
875 AC Z1 20 32 IP
890 AC 01 40 LS



876

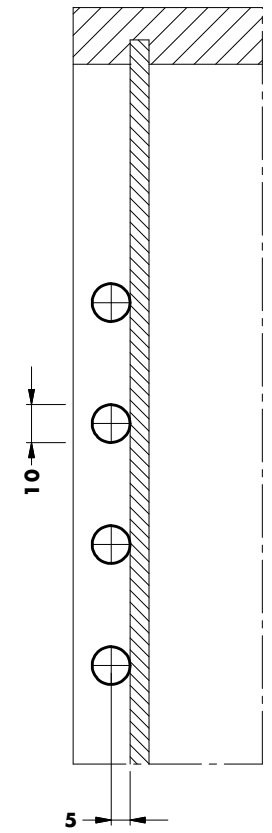
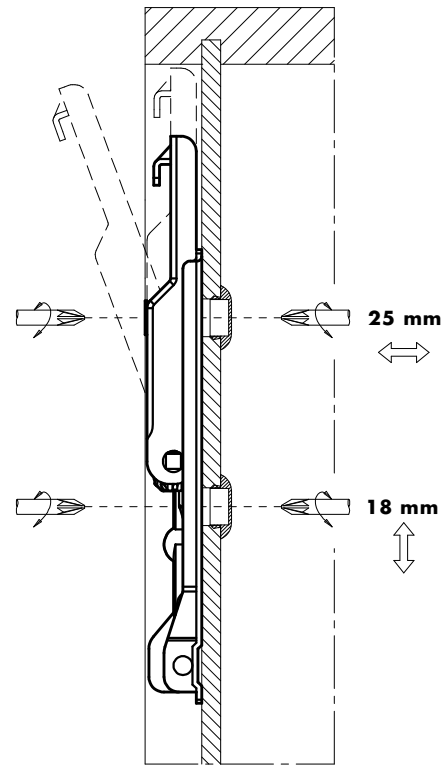
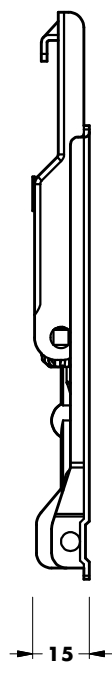
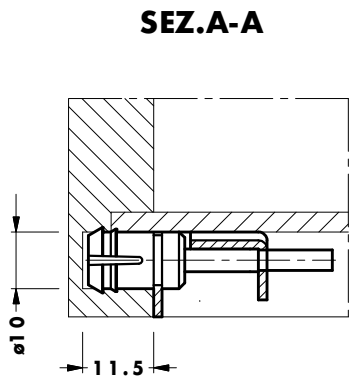
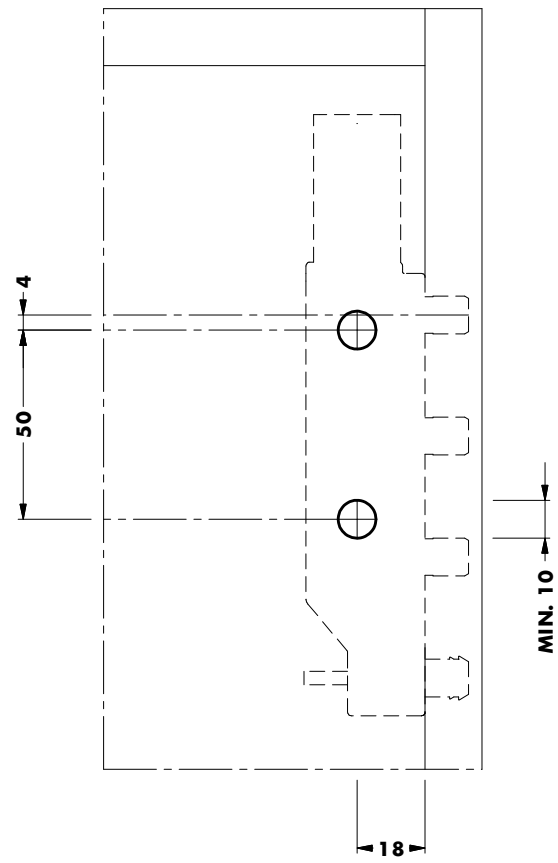
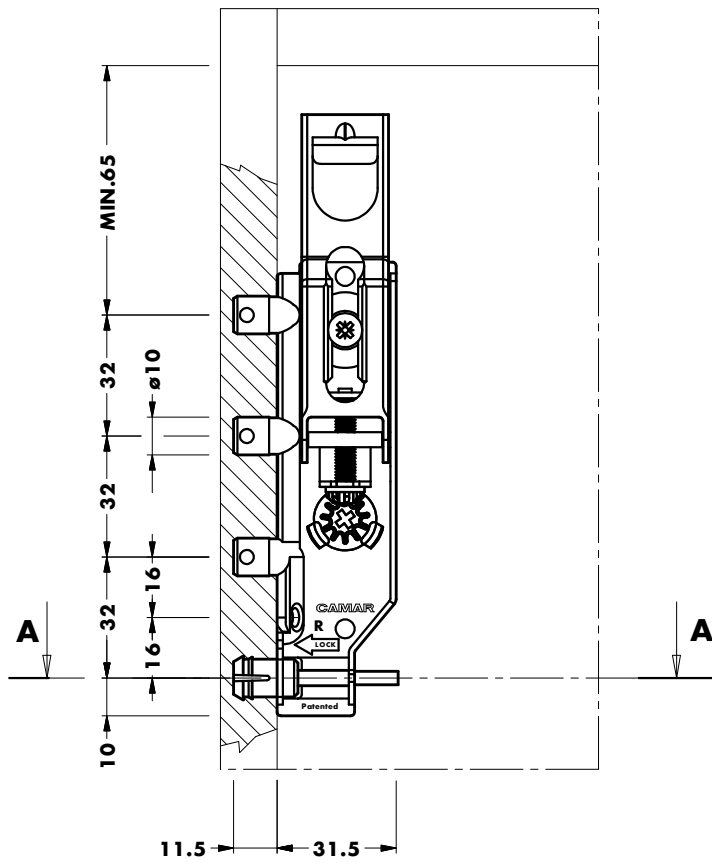


875 AC Z1 LA 60



810 15 10 12
810 16 12 14

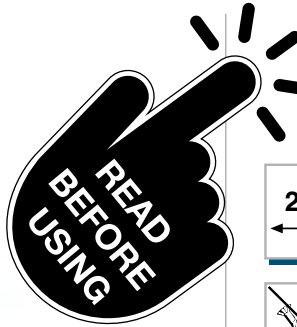




818 32 Z1 E8



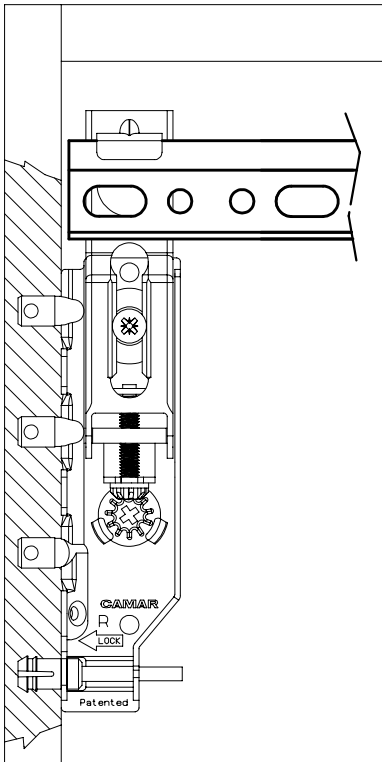
DX
SX



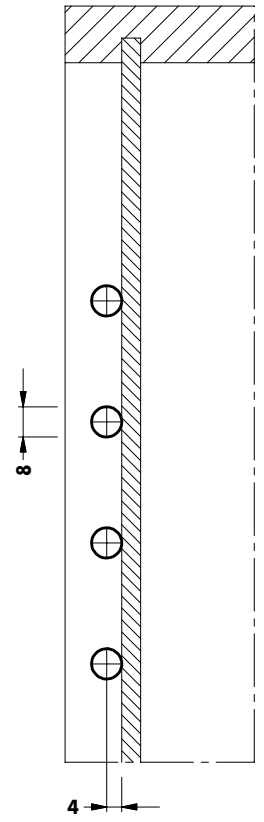
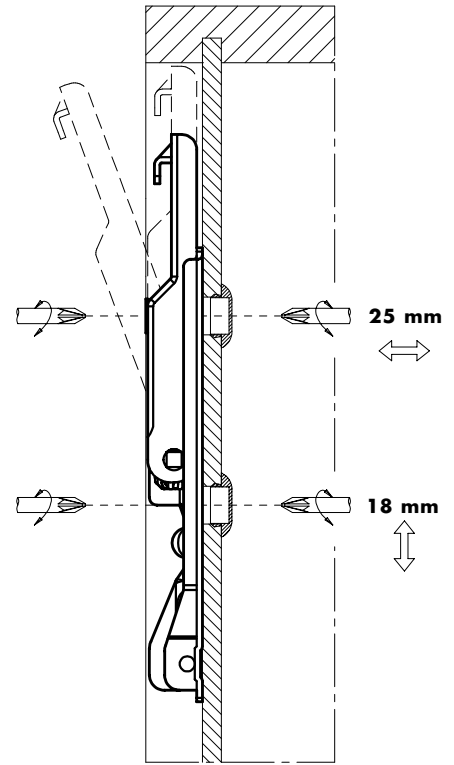
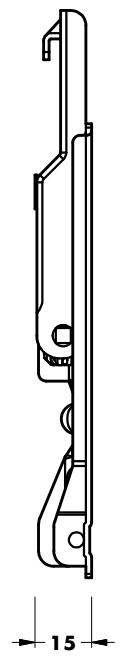
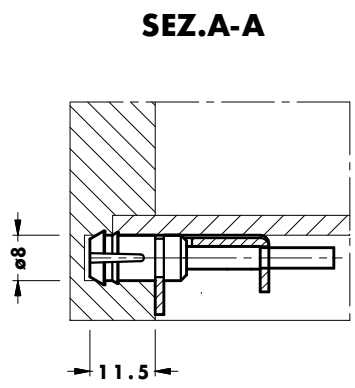
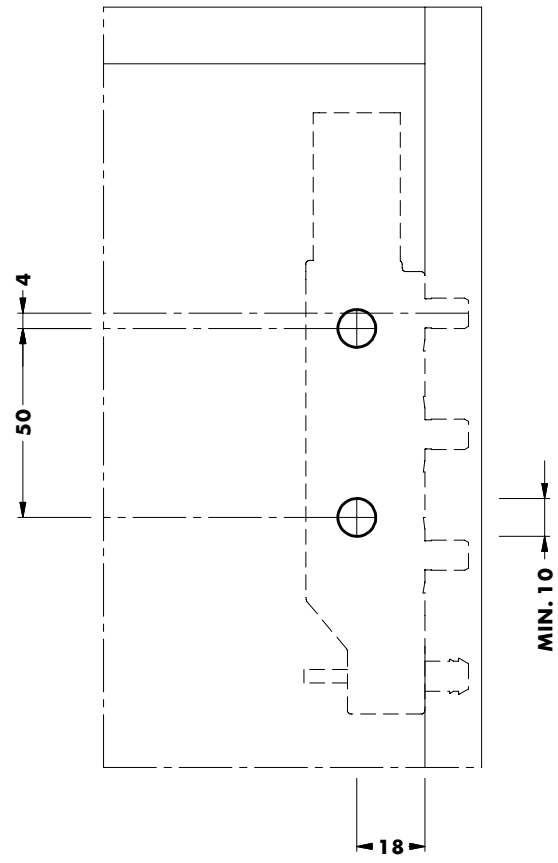
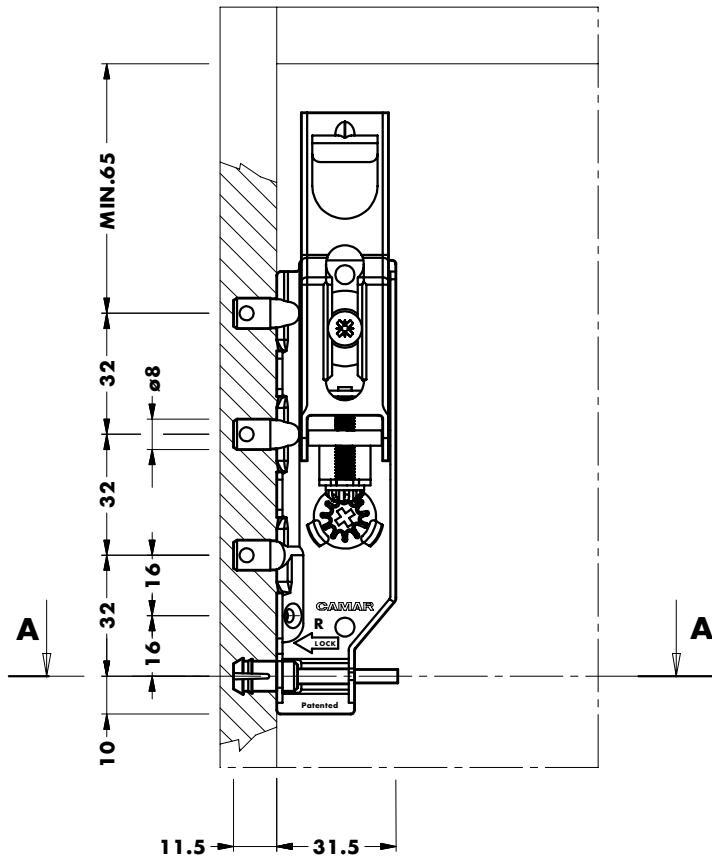
FOR YOUR SAFETY WARNING

www.camar.it/warning


25 mm	18 mm		Fe	ZAMAK
100	3000	1000		



9		BRACKET PLATE BP 15,5mm	874	875 AC Z1 00 47 670	876 676
			669	875 AC Z1 00 60 671	
			875 AC Z1 20 32 672		
			875 AC Z1 20 32 IP 672		
			890 AC 01 40 LS 683		
9		BRACKET PLATE BP 19,5mm	875 AC Z1 LA 60 670		
9			810 15 10 12 652		
			810 16 12 14 653		





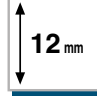


820 AS Z1 DU


□ □
DX
SX




FOR YOUR SAFETY WARNING



kg ?
www.camar.it/warning



3D  **10 mm**  **12 mm**   


Fe **ZAMAK**  www.camar.it

 200  6000  800






1  




2  



3a 



3b 



  Screw the golden bolt in to its limit point.
 Avvitare fino a fine corsa.

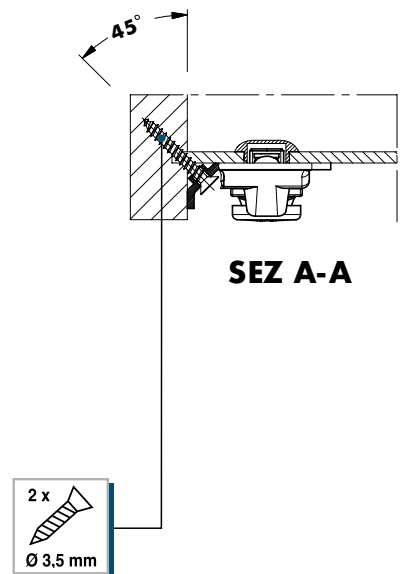
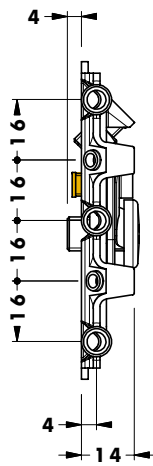
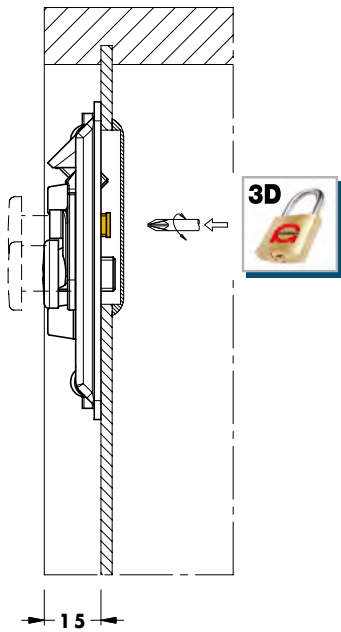
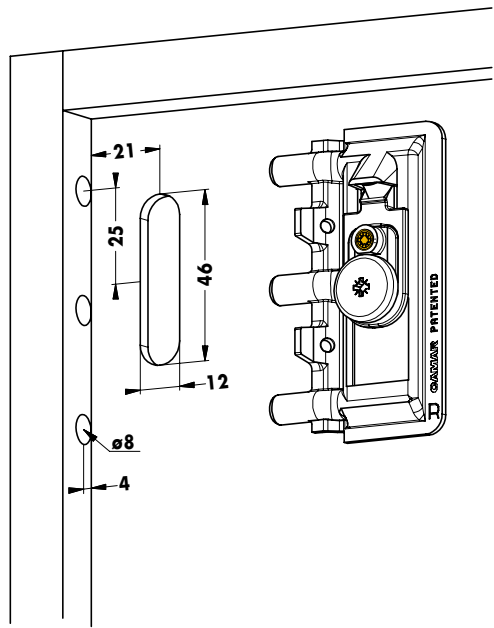
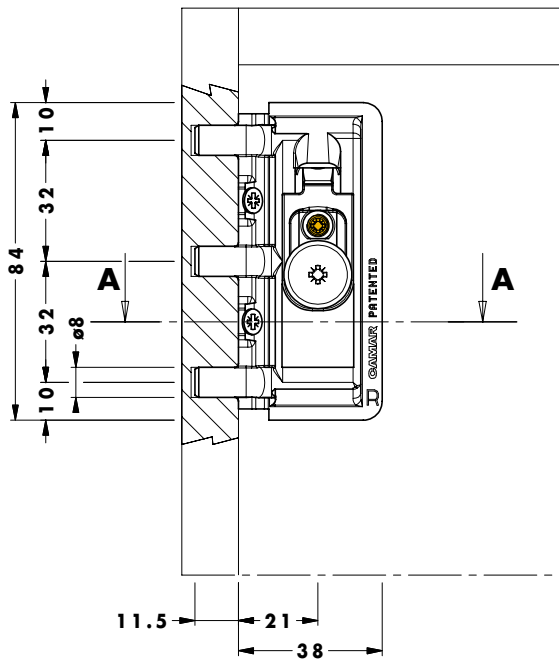
3c  

  After assembly, verify that the anti-drop system has been activated.
 Verificare dopo il montaggio l'avvenuta attivazione del sistema antigancio.

9  **BRACKET** **PLATE**
BP
16mm **877 AC Z1 0060**  676

9  **MIN. 3** **810 B2**  643

9  **MIN. 5** **810 P0**  644



820 32 Z1 DU



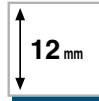
DX
SX



FOR YOUR SAFETY WARNING

kg ?

www.camar.it/warning



9 BRACKET PLATE
BP
16mm

873



874



- 875 AC Z1 00 47 670
- 875 AC Z1 00 60 671
- 875 AC Z1 20 32 672
- 875 AC Z1 20 32 IP 672
- 890 AC 01 40 LS 683

9 BRACKET PLATE
BP
20mm

875 AC Z1 LA 60 670

9 BRACKET PLATE
BP
16-25mm

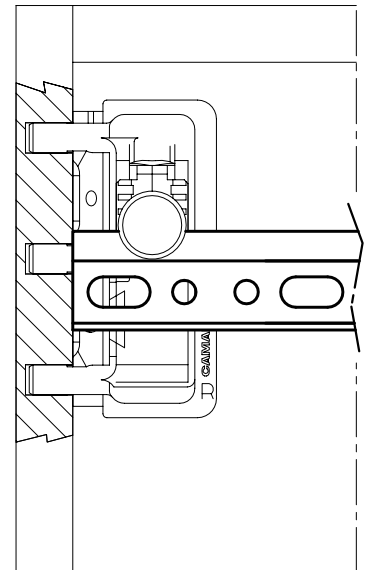
890 AC 01 00 LS 682

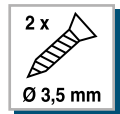
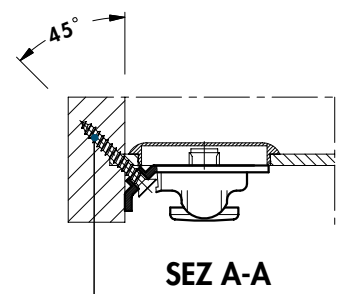
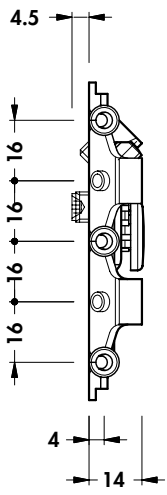
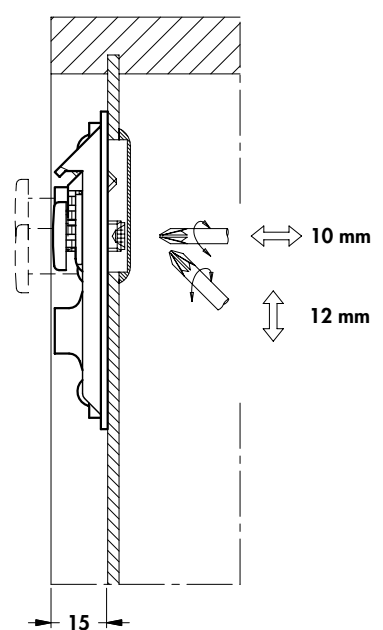
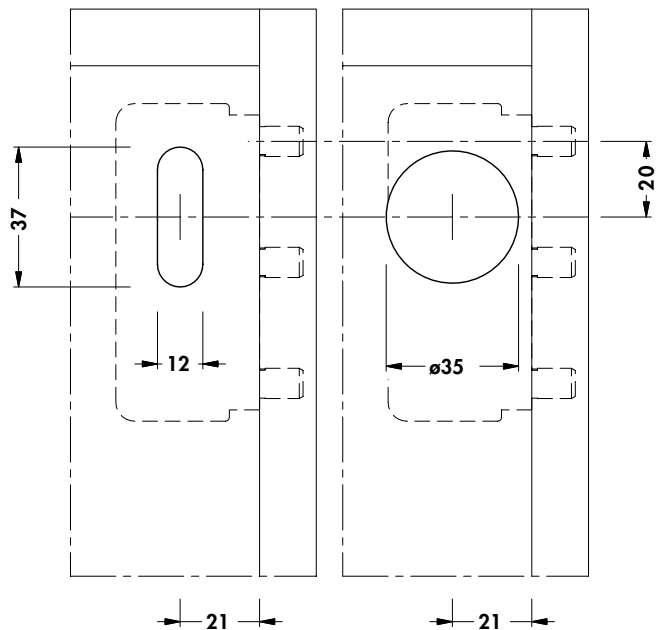
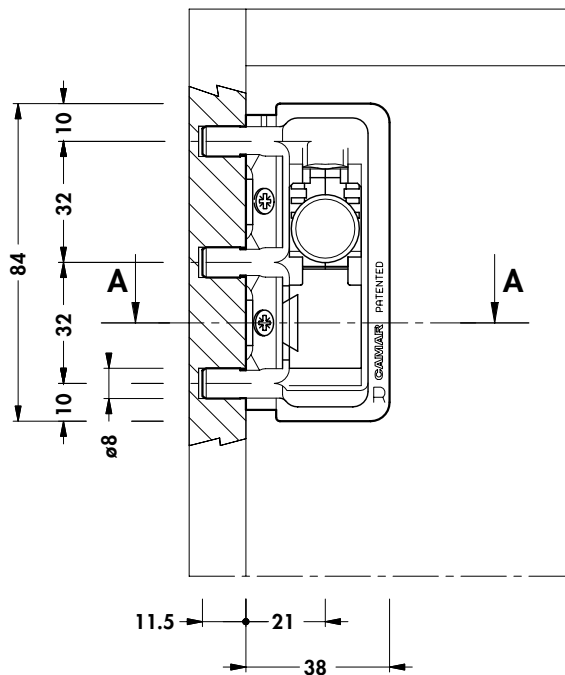
9 MIN. 3

- 810 00 35 00 648
- 810 00 36 12 648

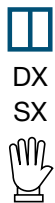
9 MIN. 5

810 00 40 15 649





821 12 Z1 IN



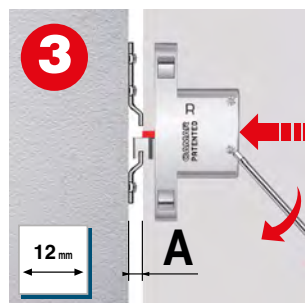
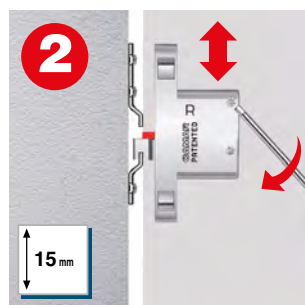
FOR YOUR SAFETY WARNING

kg ?

www.camar.it/warning

3D 	12 mm 	15 mm 	2 mm 	4
	Fe	ZAMAK		

50	1800	100
----	------	-----



A = 9-12 mm

A = 0-9 mm

3D After assembly, verify that the anti-drop system has been activated.

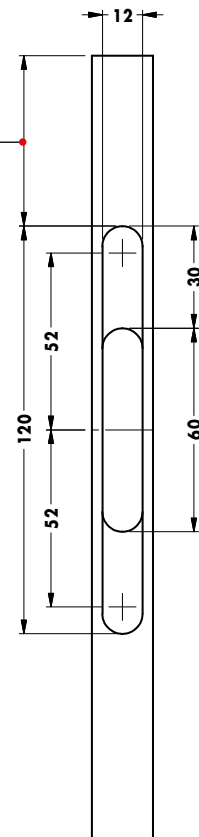
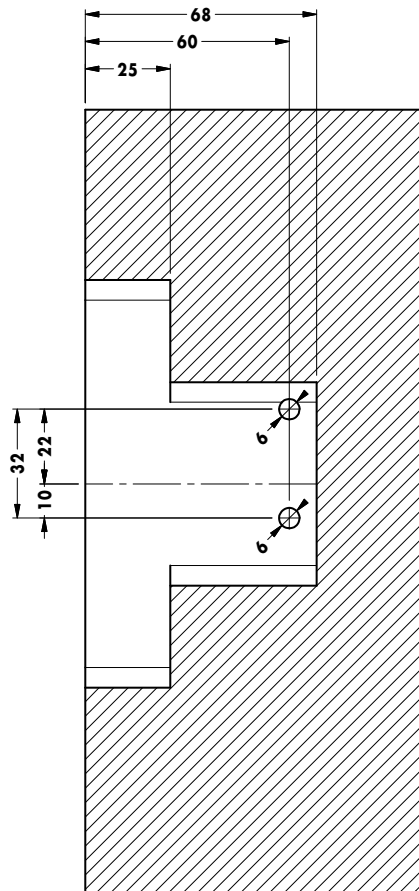
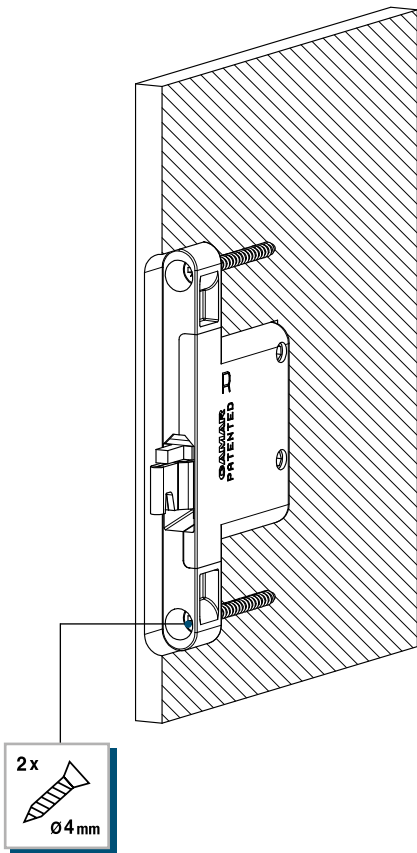
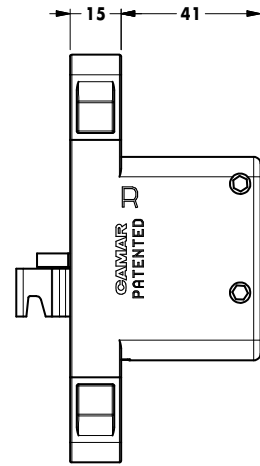
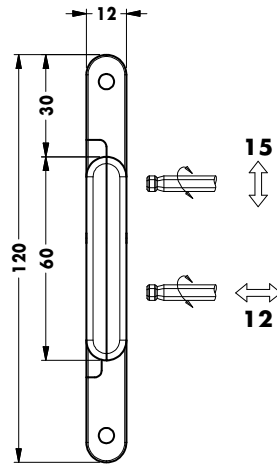
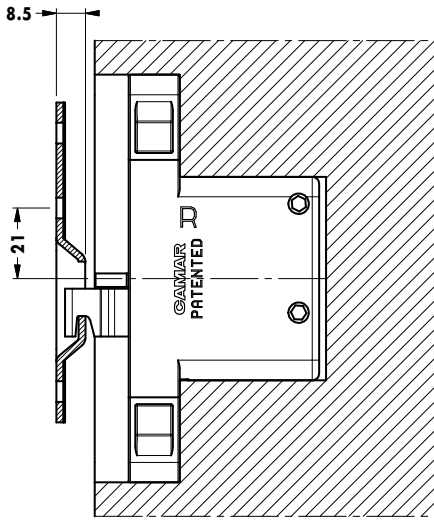
3D Verificare dopo il montaggio l'avvenuta attivazione del sistema antisgancio.

1 **306**
40-43

9 **810 15** **06 08** 652

9 **895 AS Z1 10 94** 687

9 **4** **809**
638-641



821 12 Z1 IN UP

3

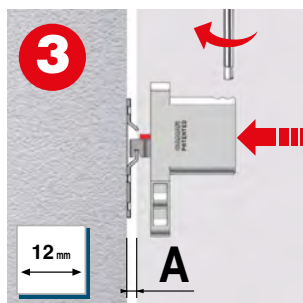
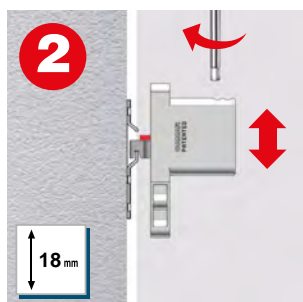


FOR YOUR SAFETY WARNING

kg ?

www.camar.it/warning

3D 	12 mm 	18 mm 	2 mm 	4
	Fe	ZAMAK		
50	1800	100		



A = 9-12 mm

A = 0-9 mm

3D After assembly, verify that the anti-drop system has been activated.

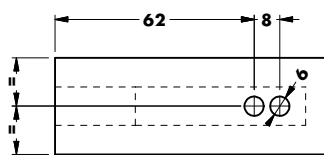
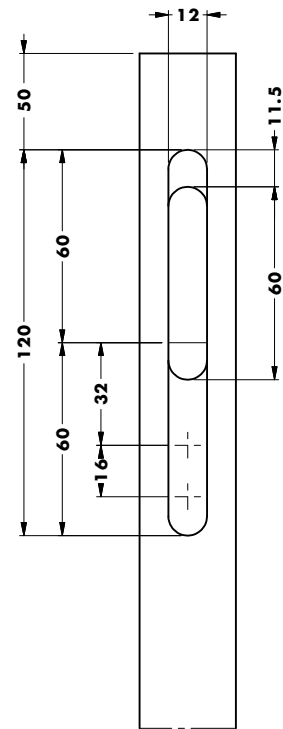
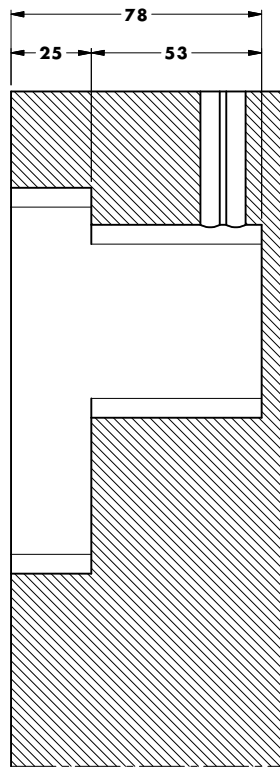
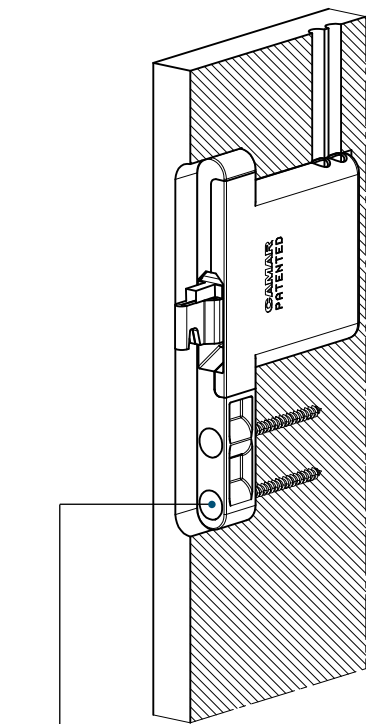
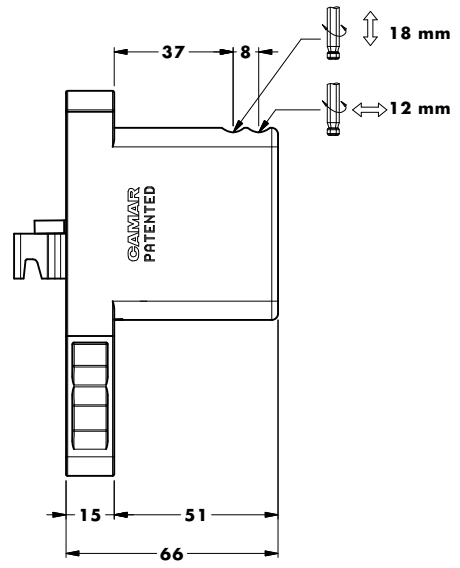
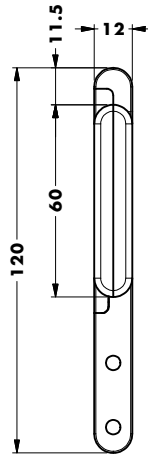
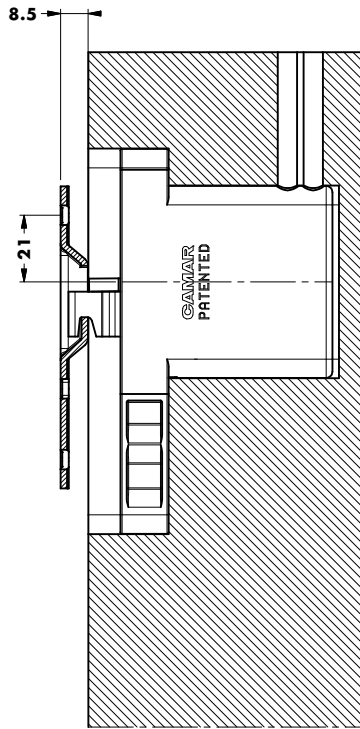
3D Verificare dopo il montaggio l'avvenuta attivazione del sistema antisgancio.

1 **306**
40-43

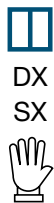
9 **810 15 □ 06 08** 652

9 **895 AS Z1 10 UP** 687

9 **4** **809**
638-641



821 15 Z1 IN



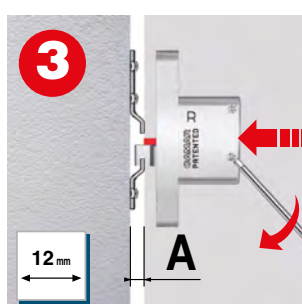
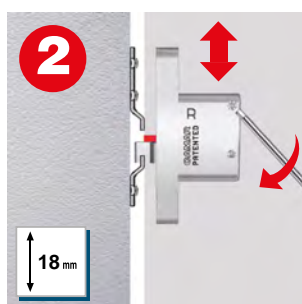
FOR YOUR SAFETY WARNING

kg ?

www.camar.it/warning

3D 	12 mm 	18 mm 	3 mm 	4
	Fe	ZAMAK		

50	1800	100
----	------	-----



A = 9-12 mm

A = 0-9 mm

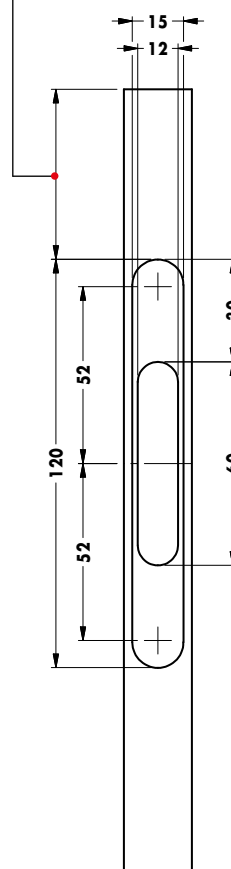
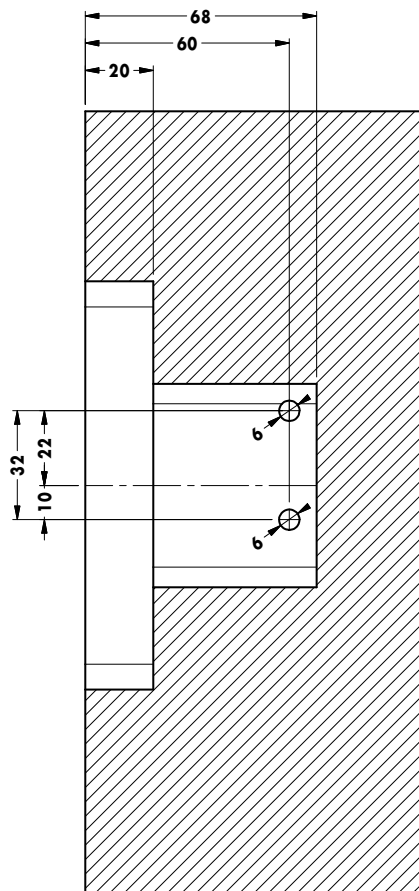
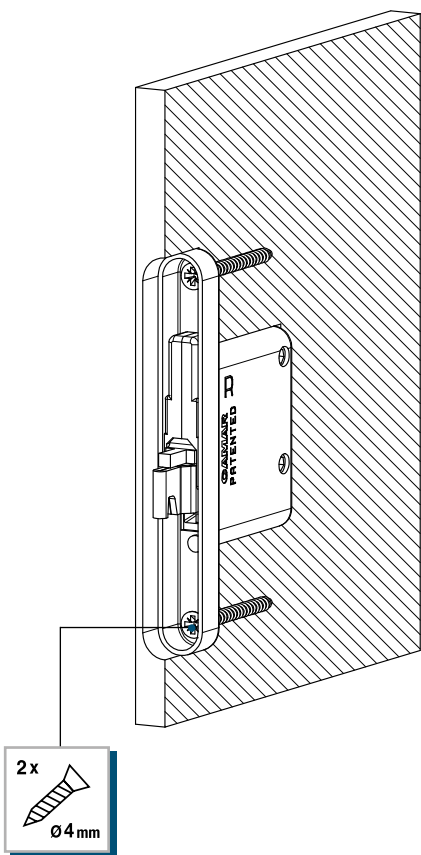
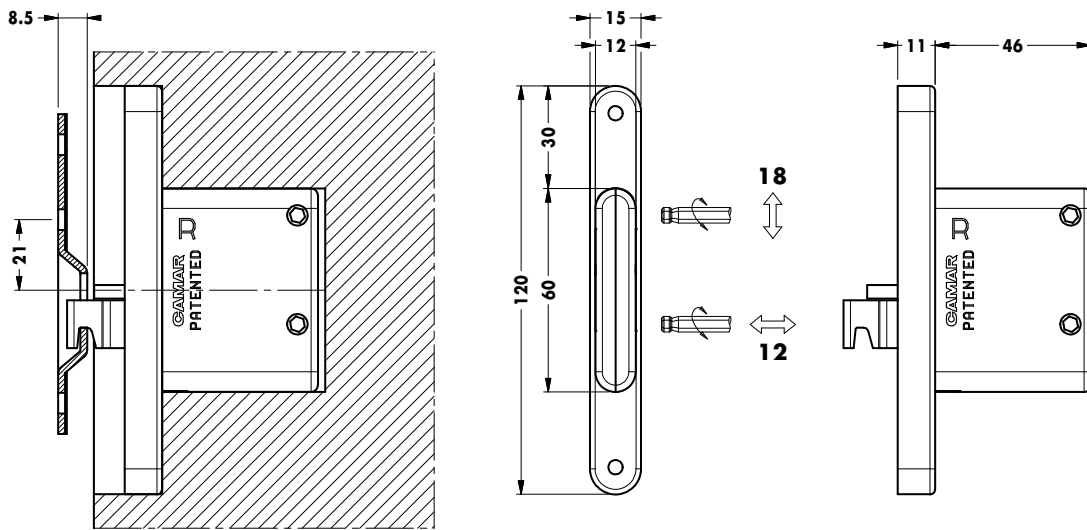
- 3D** After assembly, verify that the anti-drop system has been activated.
- 3D** Verificare dopo il montaggio l'avvenuta attivazione del sistema antisgancio.

1 **306**
40-43

9 **810 15 □ 06 08** 652

9 **895 AS Z1 12 94** 688

9 **4** **809**
638-641



821 15 Z1 IN UP

3

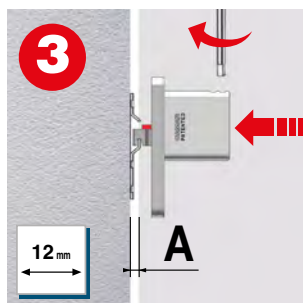
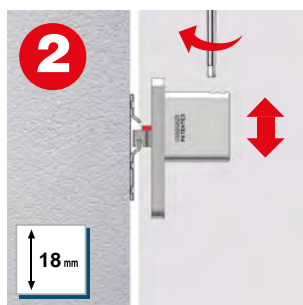


FOR YOUR SAFETY WARNING

kg ?

www.camar.it/warning

3D 	12 mm 	18 mm 	3 mm 	4
	Fe	ZAMAK		
50	1800	100		



A = 9-12 mm

A = 0-9 mm

3D After assembly, verify that the anti-drop system has been activated.

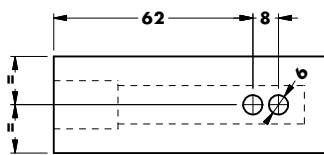
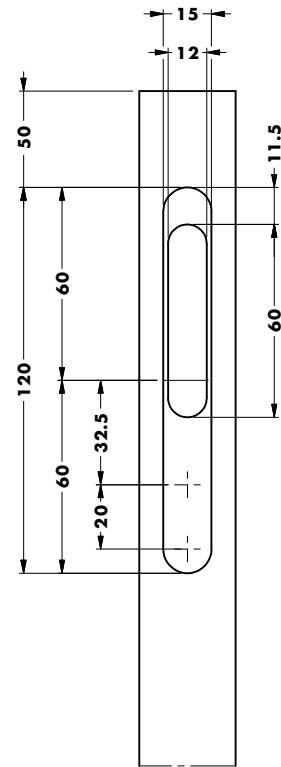
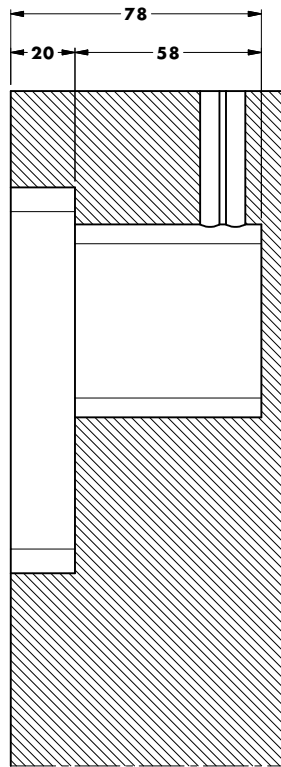
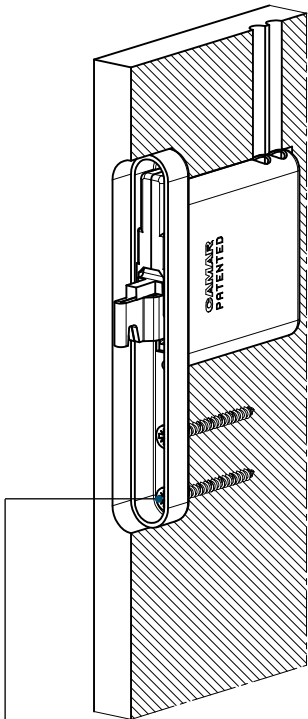
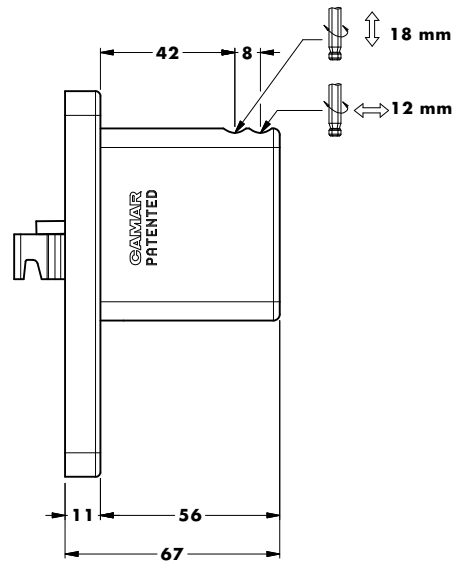
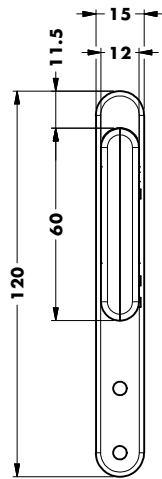
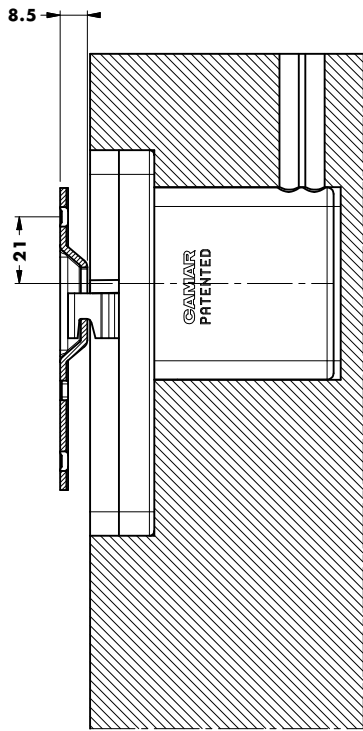
3D Verificare dopo il montaggio l'avvenuta attivazione del sistema antisgancio.

1 **306**
 40-43

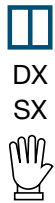
9 **810 15 □ 06 08** 652

9 **895 AS Z1 12 UP** 688

9 **4** **809**
 638-641



821 20 Z1 IN



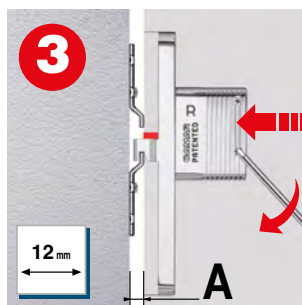
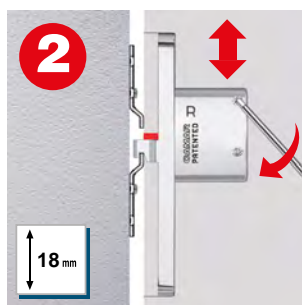
FOR YOUR SAFETY WARNING

kg ?

www.camar.it/warning

3D	12 mm	18 mm	5+2 mm	4
	Fe	ZAMAK		www.camar.it

50
 1800
 100



A = 9-12 mm

A = 0-9 mm

3D After assembly, verify that the anti-drop system has been activated.

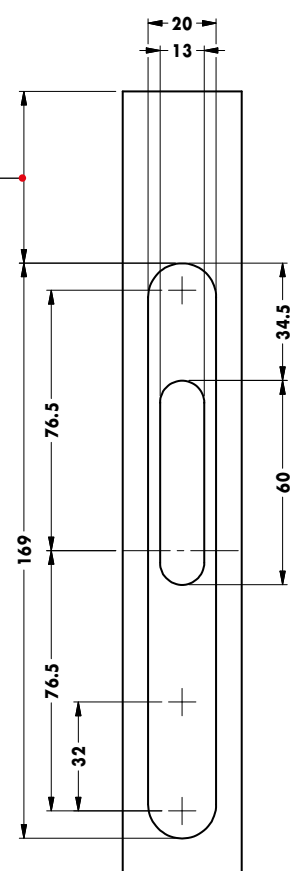
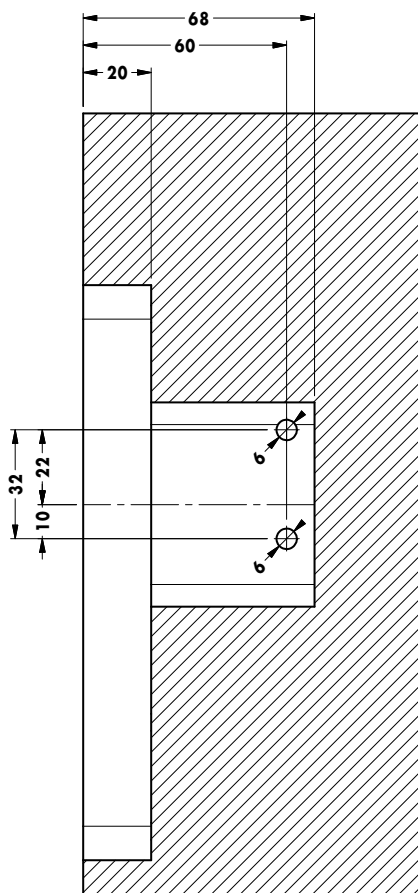
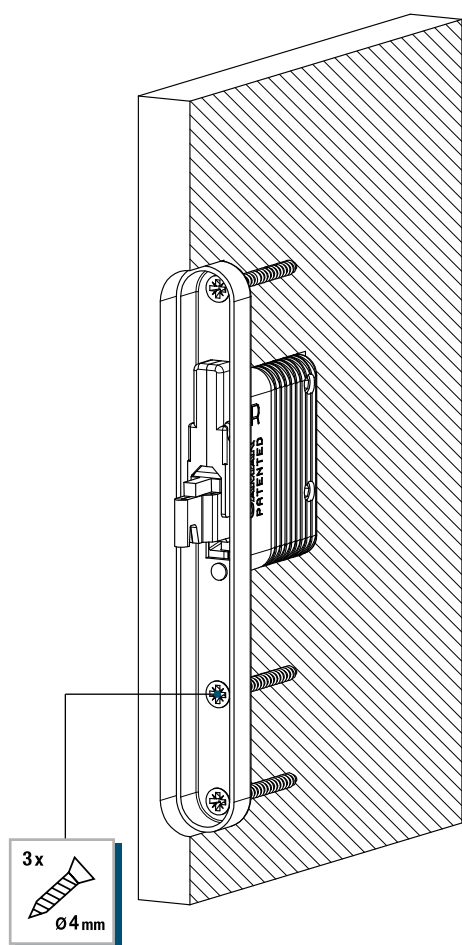
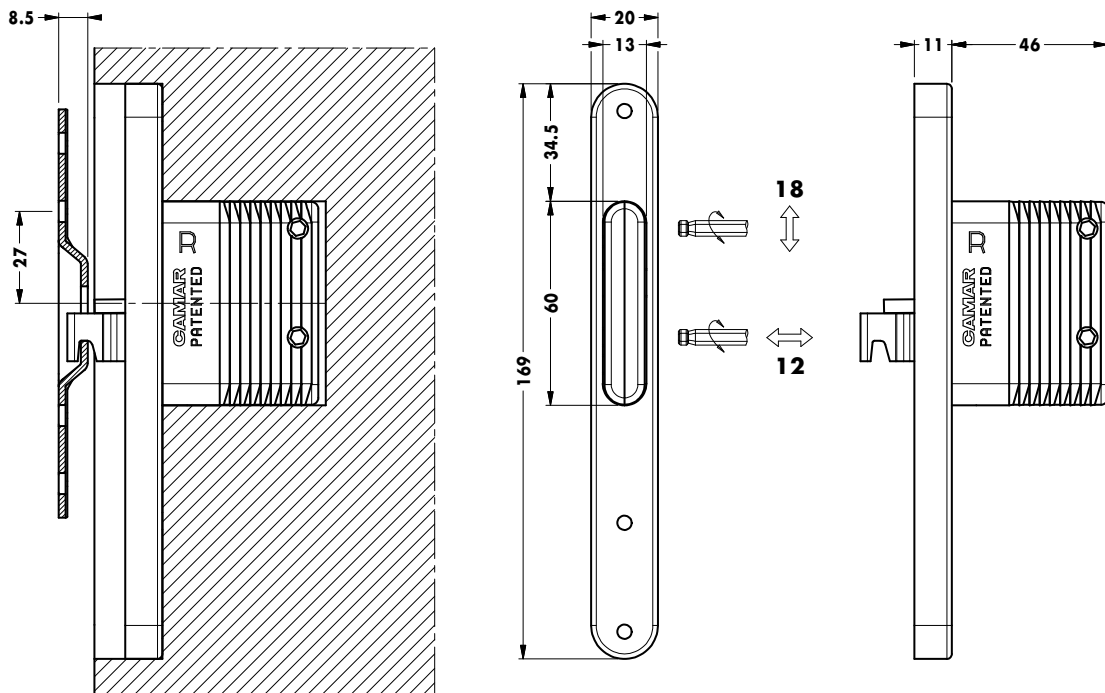
3D Verificare dopo il montaggio l'avvenuta attivazione del sistema antisgancio.

1 **306**
40-43

9 **810 15** **06 08** 652

9 **895 AS Z1 15 12** 689

9 **4** **809**
638-641



821 20 Z1 IN UP

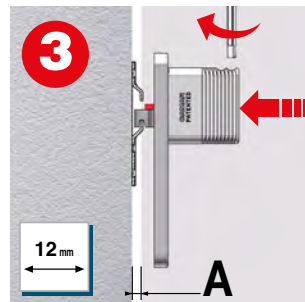
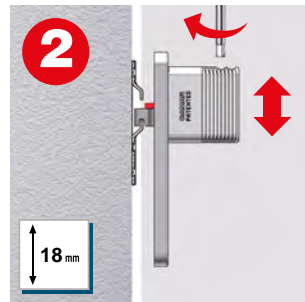


FOR YOUR SAFETY WARNING

kg ?

www.camar.it/warning

3D 	12 mm 	18 mm 	5+2 mm 	4
	Fe	ZAMAK		
50	1800	100		



A = 9-12 mm

A = 0-9 mm

3D After assembly, verify that the anti-drop system has been activated.

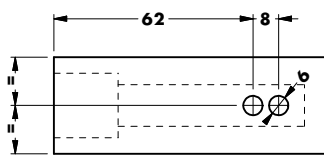
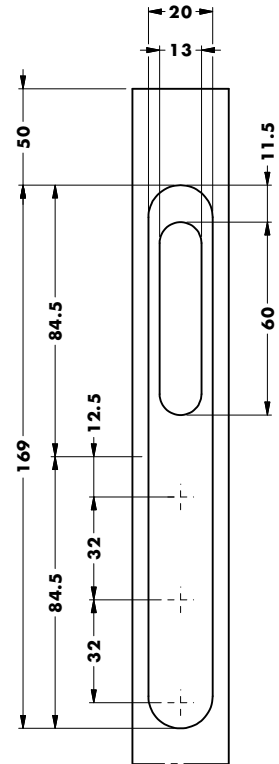
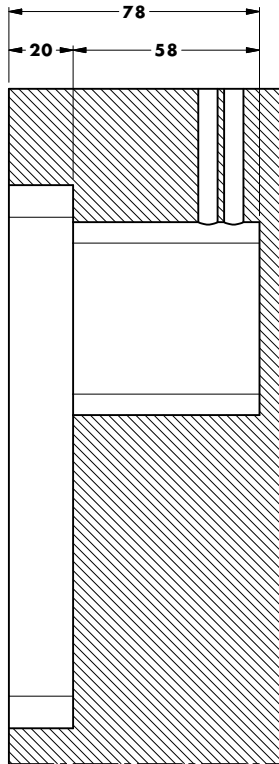
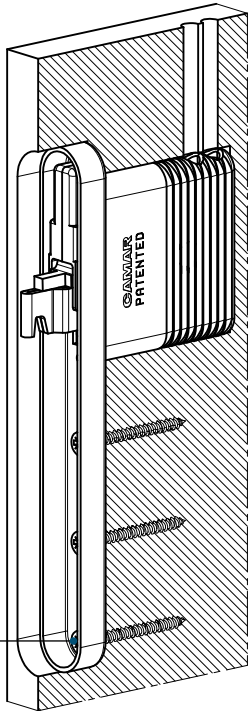
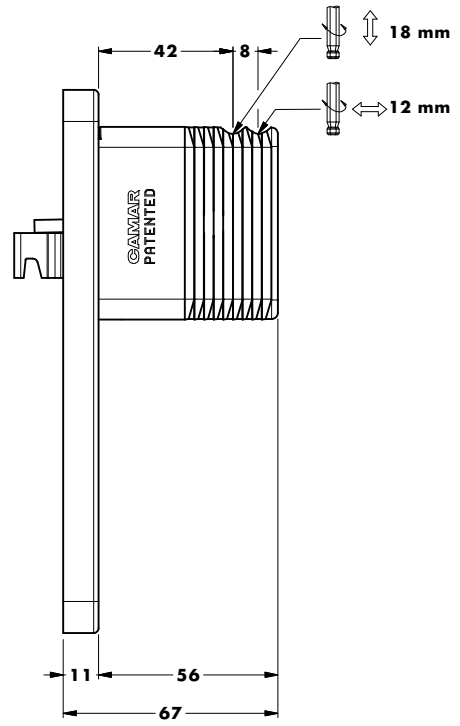
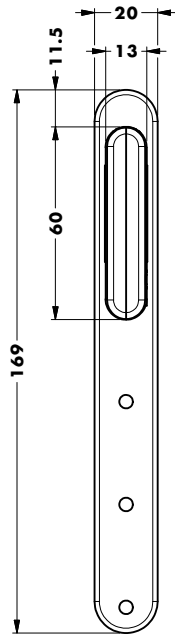
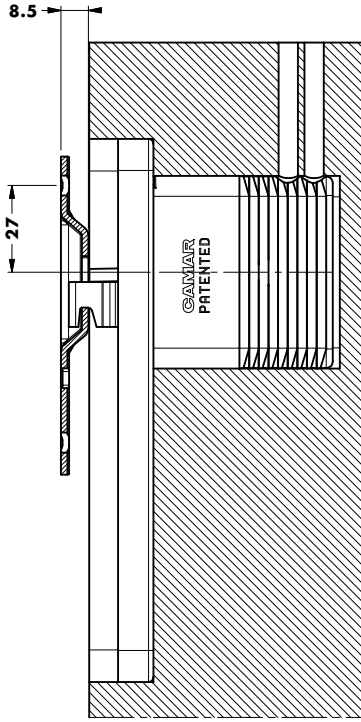
3D Verificare dopo il montaggio l'avvenuta attivazione del sistema antisgancio.

1 **306**
 40-43

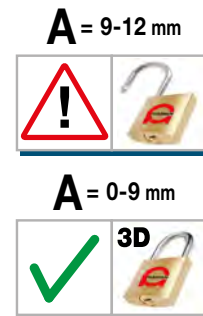
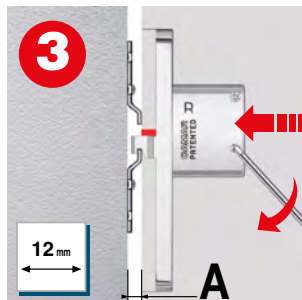
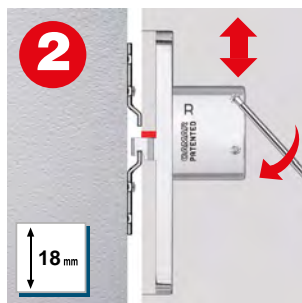
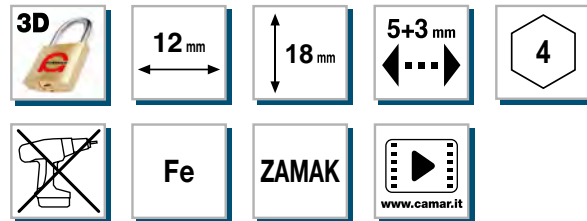
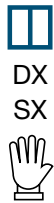
9 **810 15 □ 06 08** 652

9 **895 AS Z1 15 UP** 689

9 **4** **809**
 638-641

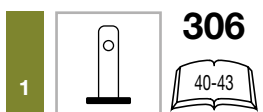


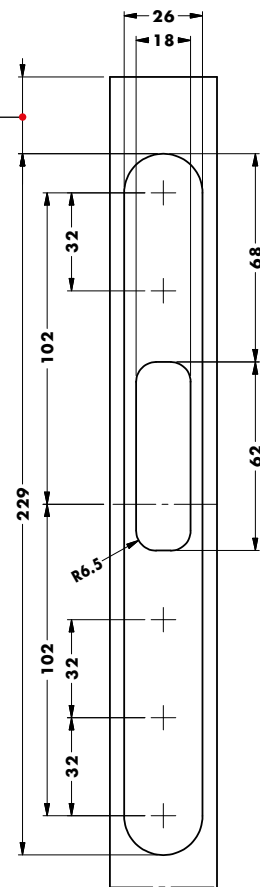
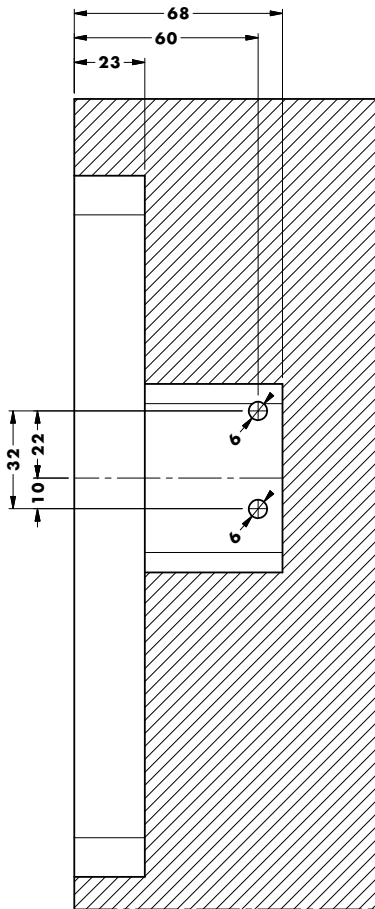
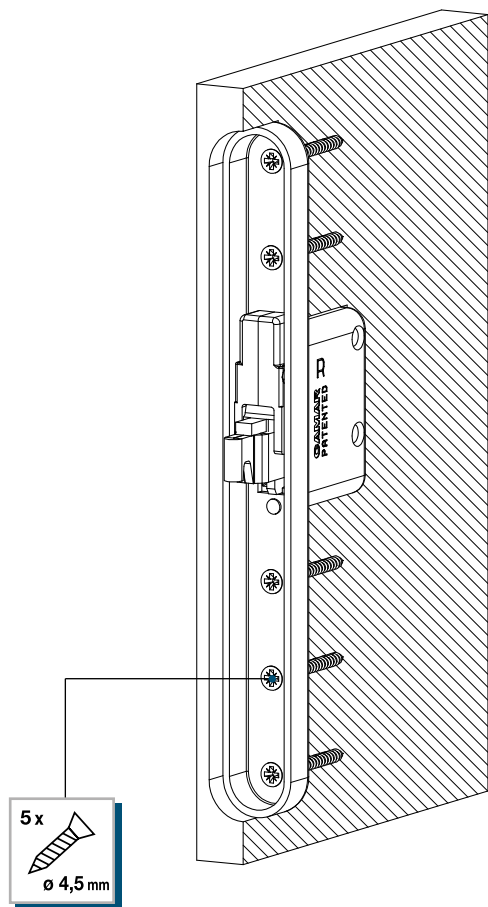
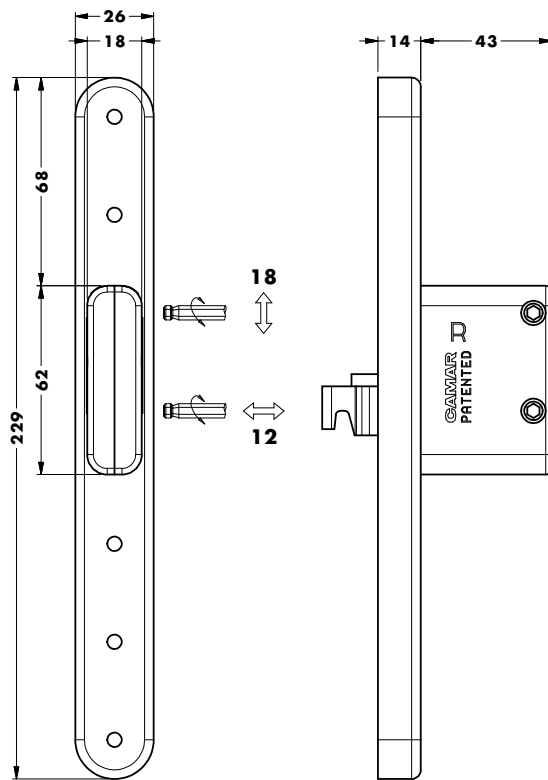
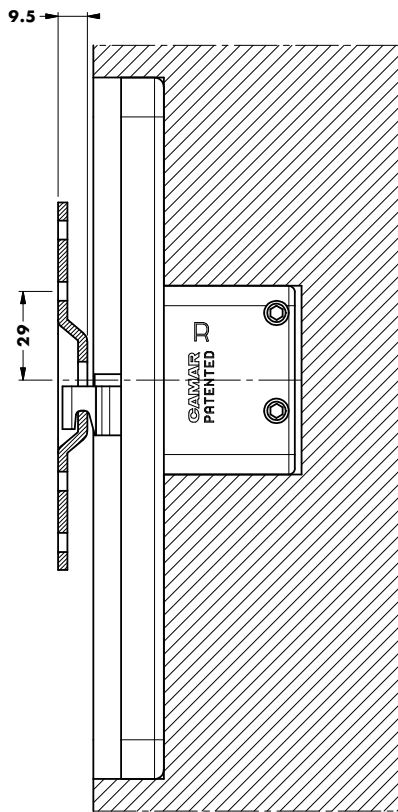
821 26 Z1 IN



After assembly, verify that the anti-drop system has been activated.

Verificare dopo il montaggio l'avvenuta attivazione del sistema antisgancio.





822 AS Z1 09



DX
SX



FOR YOUR SAFETY WARNING

www.camar.it/warning

--	--	--	--	--

Fe	ZAMAK
----	-------

100	2000	200
-----	------	-----



21mm

3mm

18mm

10mm

8mm

A

$A \leq 9mm$

$A > 9mm$

After assembly, verify that the anti-drop system has been activated.

Verificare dopo il montaggio l'avvenuta attivazione del sistema antisgancio.

9

BRACKET

PLATE

BP
9,5mm

893 AS Z1 80 10 685

9

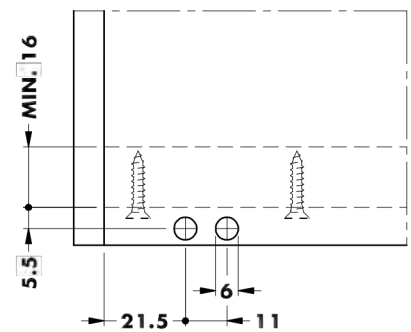
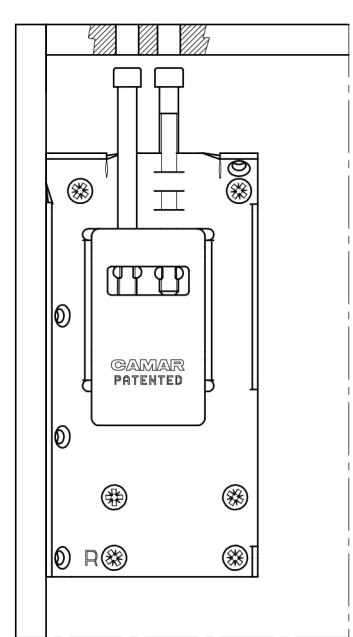
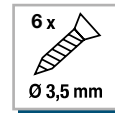
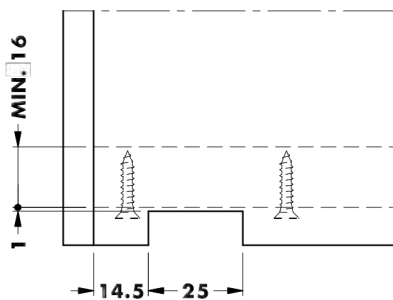
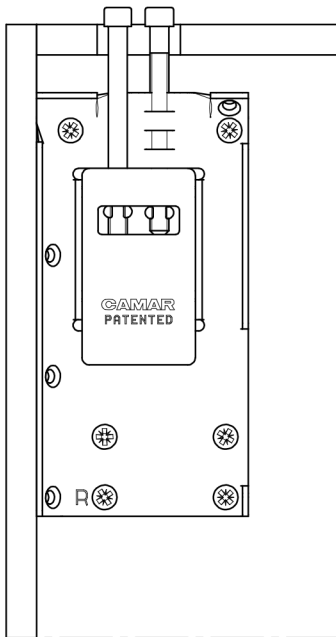
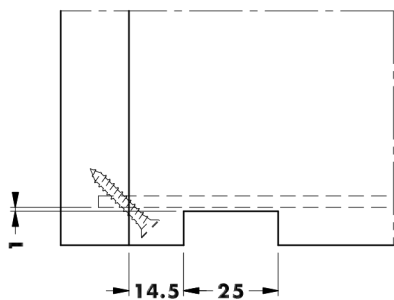
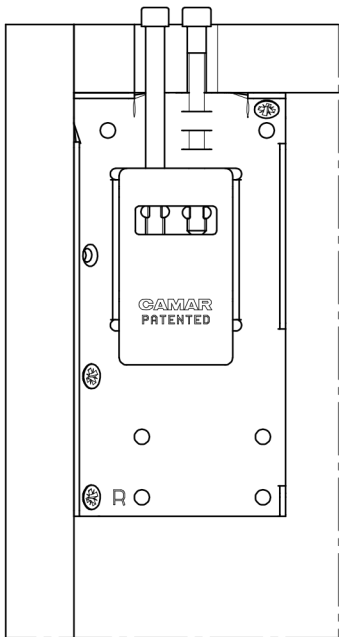
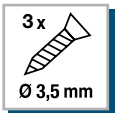
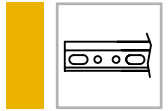
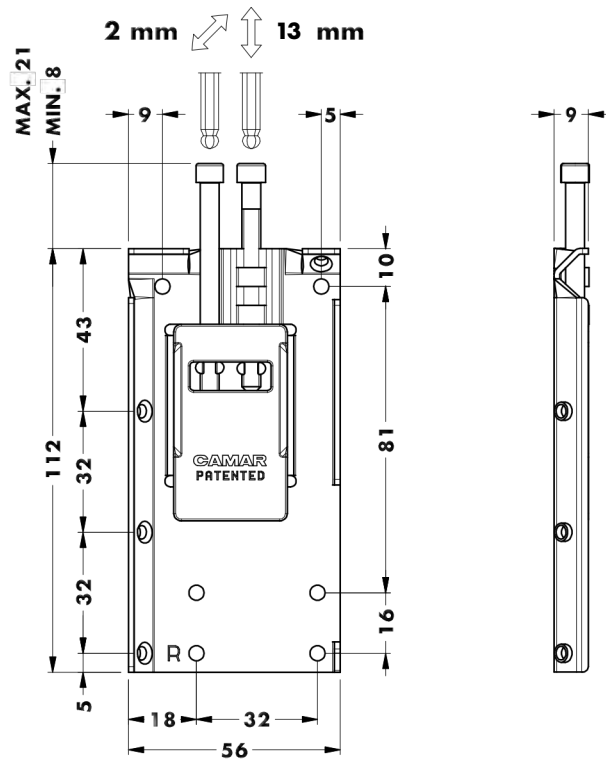
810 10 27 11 646

F1 - F2

9

810 15 06 08 652

F3



822 AS Z1 14

DX
SX



FOR YOUR SAFETY WARNING

3D 4 mm 13 mm 4

Fe ZAMAK

100 2000 200



21mm
18mm
8mm

3 mm

10 mm

A

$A \leq 12\text{mm}$

$A > 12\text{mm}$

After assembly, verify that the anti-drop system has been activated.

Verificare dopo il montaggio l'avvenuta attivazione del sistema antisgancio.

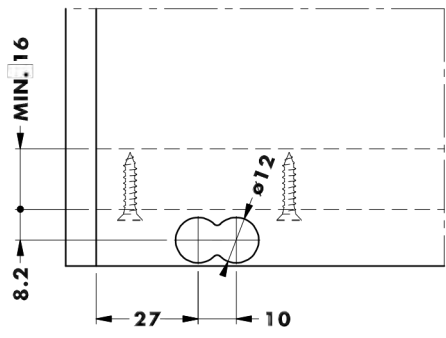
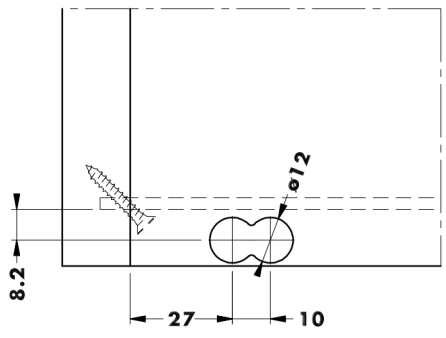
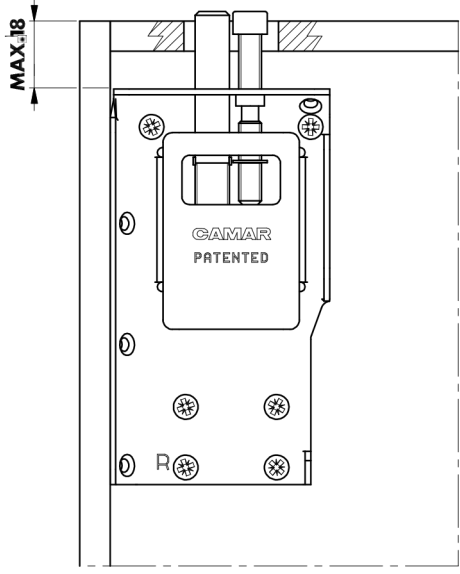
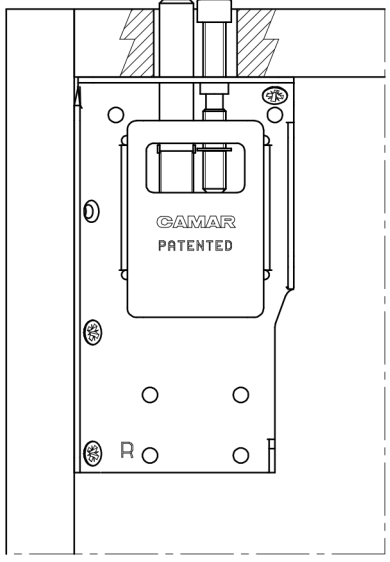
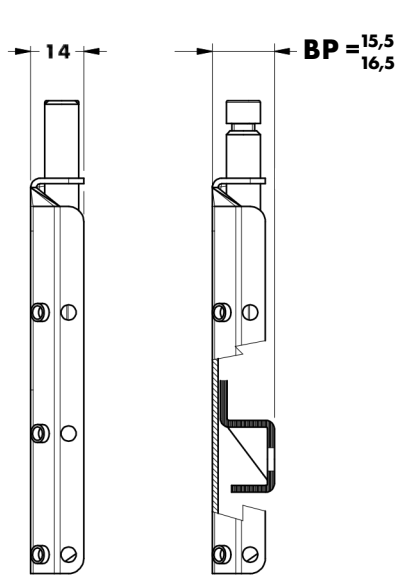
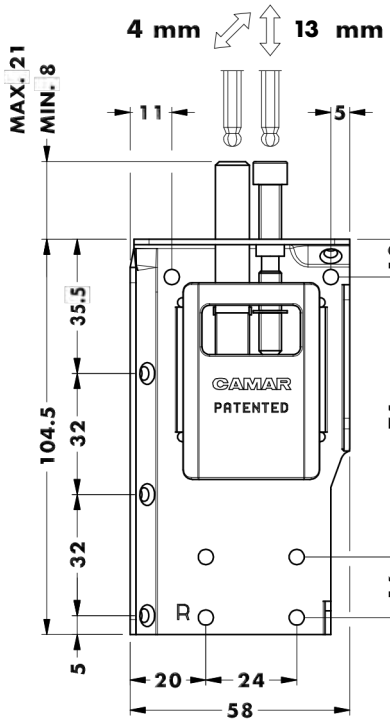
BRACKET **PLATE** **893 AS Z1 80 15** 686

BP
15,5mm


BRACKET **PLATE** **893 AS Z1 80 16** 686

BP
16,5mm

810 00 **23 13** 646



823 AS Z1 15

□ □
DX
SX






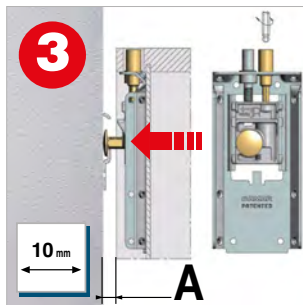
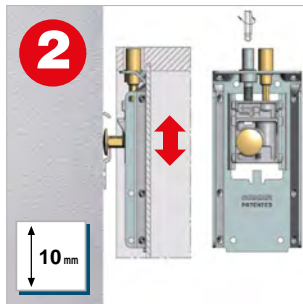
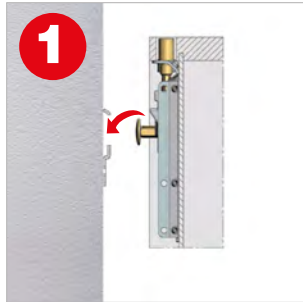
FOR YOUR SAFETY WARNING

kg ?
www.camar.it/warning

3D **10 mm** **10 mm** **4** 

Fe **ZAMAK**





 50  1800  100





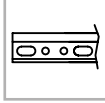






A = 4-10 mm

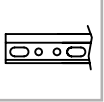

A = 0-4 mm


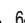
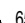
3D

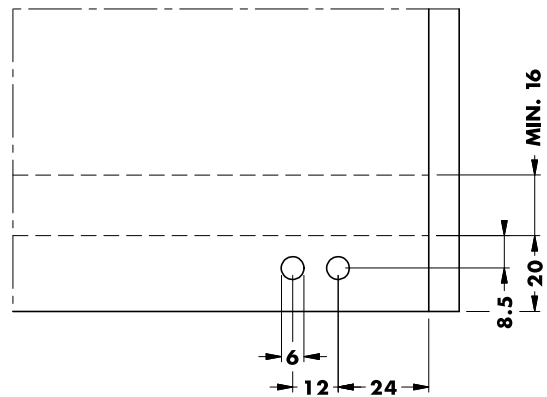
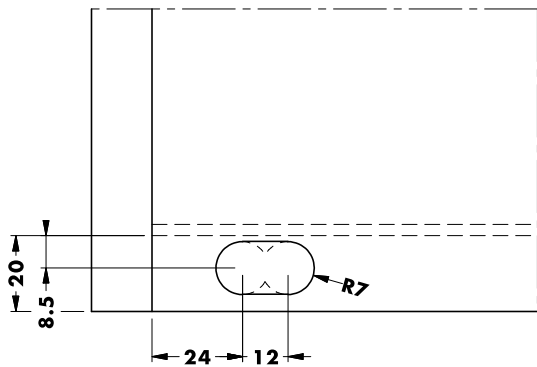
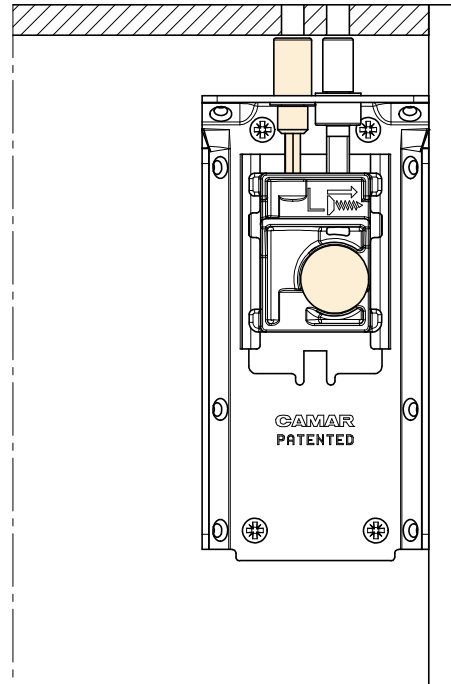
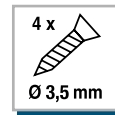
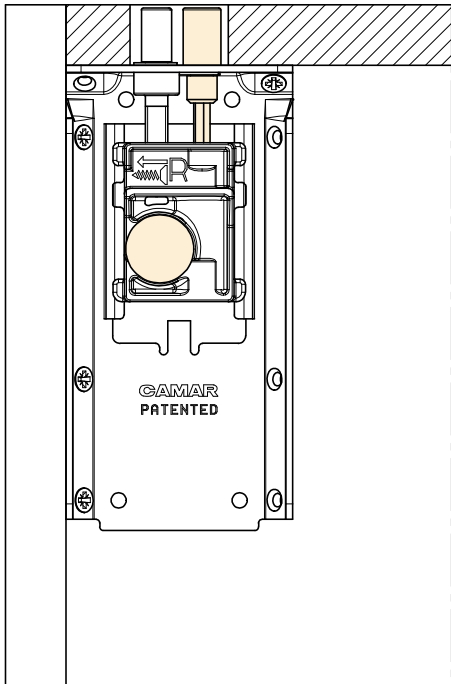
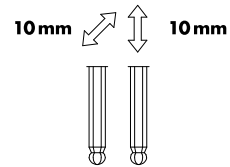
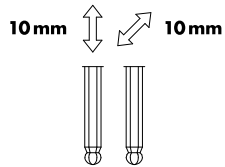
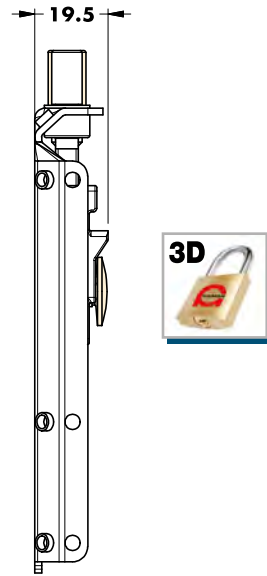
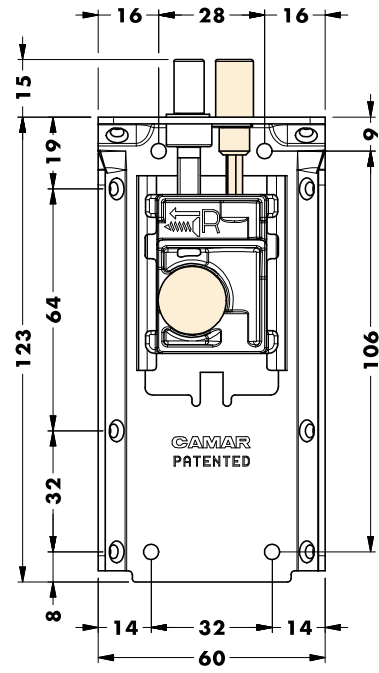
-   **3D** After assembly, verify that the anti-drop system has been activated.
-   **3D** Verificare dopo il montaggio l'avvenuta attivazione del sistema antisgancio.

9  **BRACKET** **PLATE**
BP
20-30mm **877 A5 Z1 DP 60**  677


9  **BRACKET** **PLATE**
BP
20mm **877 A5 PZ 00 60**  679
877 A5 Z1   679
877  **Z1**   680

9  **BRACKET** **PLATE**
BP
25mm **877 A5 PZ LA 60**  678

9  **810 00**  647
810 15  652



823 AS 15 15

□ □
DX
SX


New










READ BEFORE USING

FOR YOUR SAFETY WARNING

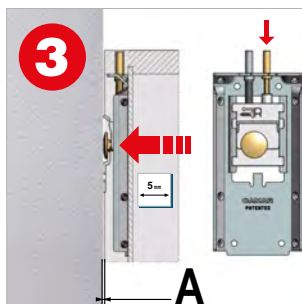
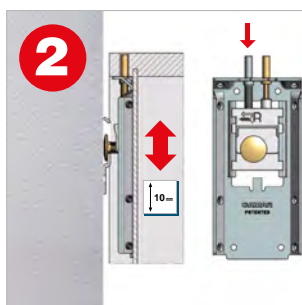


kg ?
www.camar.it/warning


3D  5 mm  10 mm  3  

Fe  ZAMAK 


 50  1800  100







A = 3-5 mm


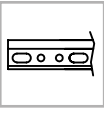







A = 0-3 mm


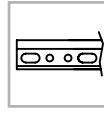




  After assembly, verify that the anti-drop system has been activated.




  Verificare dopo il montaggio l'avvenuta attivazione del sistema antigancio.


  **BRACKET**  **PLATE**
BP
15,5 mm

877 A5 PZ 00 60  679
877 A5 Z1  679
877  Z1  680

  **BRACKET**  **PLATE**
BP
20,5 mm

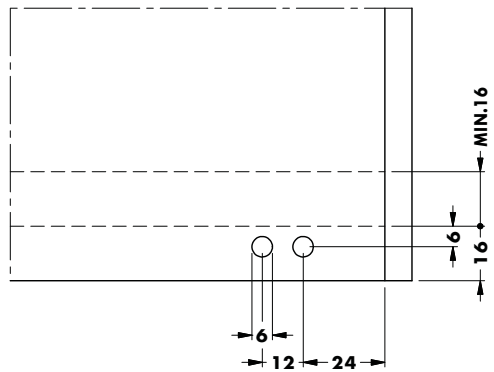
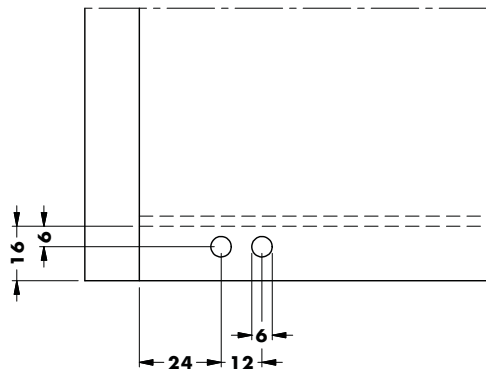
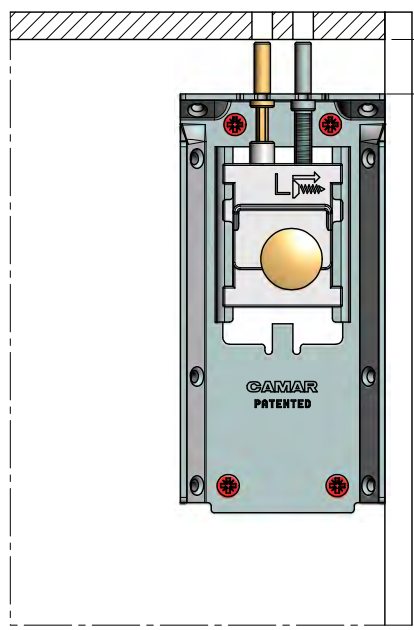
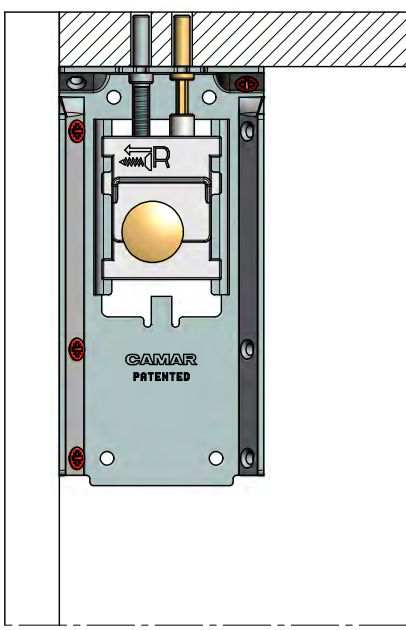
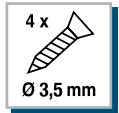
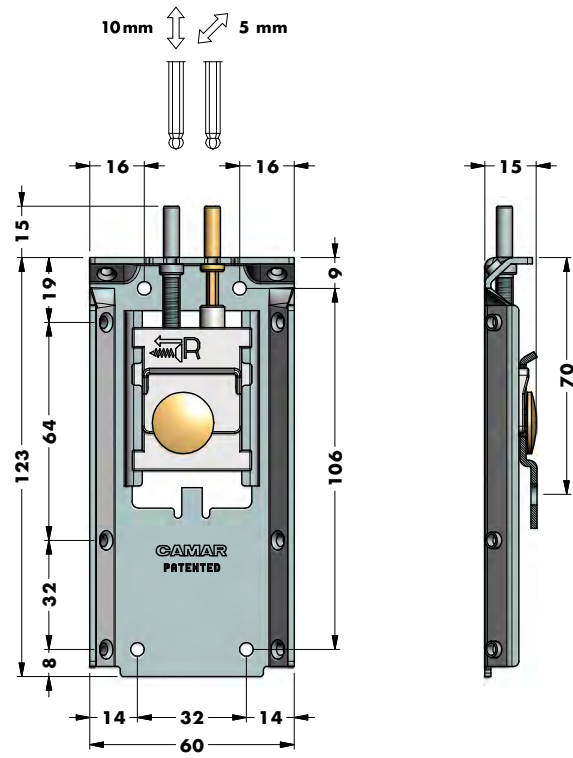
877 A5 PZ LA 60  678

  **BRACKET**  **PLATE**
BP
15,5 - 26 mm

877 A5 Z1 DP 60  677

  **BRACKET**  **PLATE**

810 15  06 08  652



828 AS 15 IN

DX
SX

New



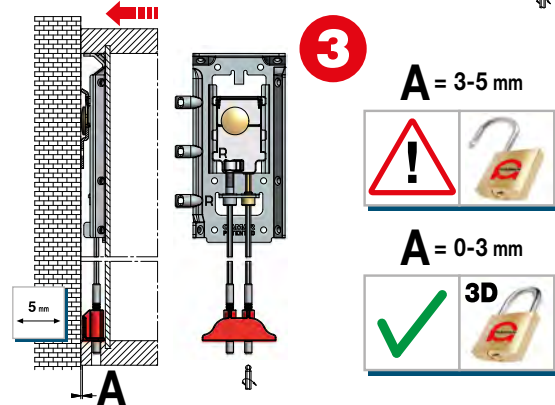
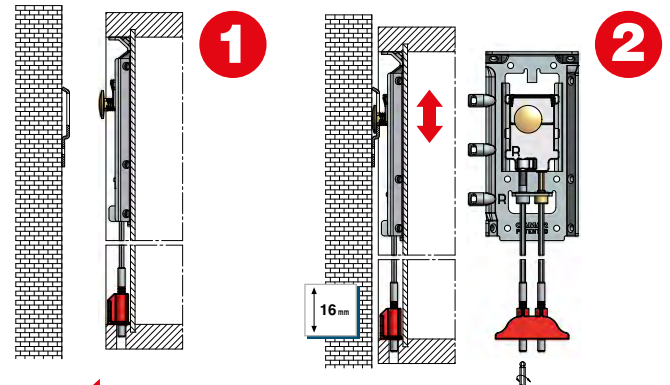
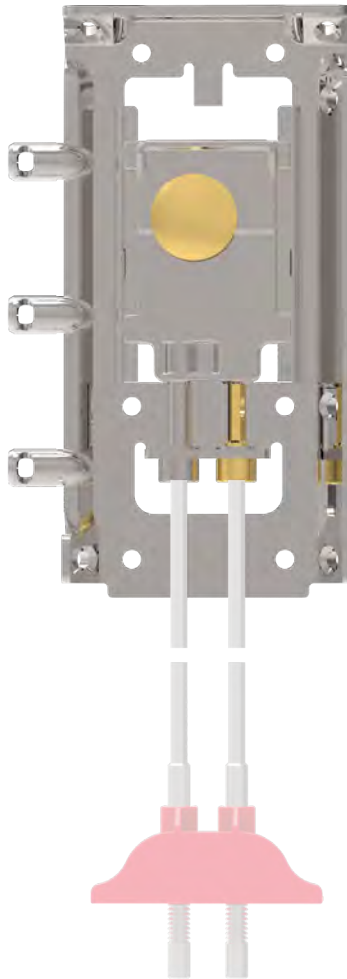
FOR YOUR SAFETY WARNING

kg ?
www.camar.it/warning

3D 5 mm 16 mm 3

Fe ZAMAK

50 1800 100



After assembly, verify that the anti-drop system has been activated.

Verificare dopo il montaggio l'avvenuta attivazione del sistema antigancio.

9 BRACKET PLATE BP 15 mm

877 A5 PZ 00 60 679
877 A5 Z1 679
877 Z1 680

9 BRACKET PLATE BP 20 mm

877 A5 PZ LA 60 678

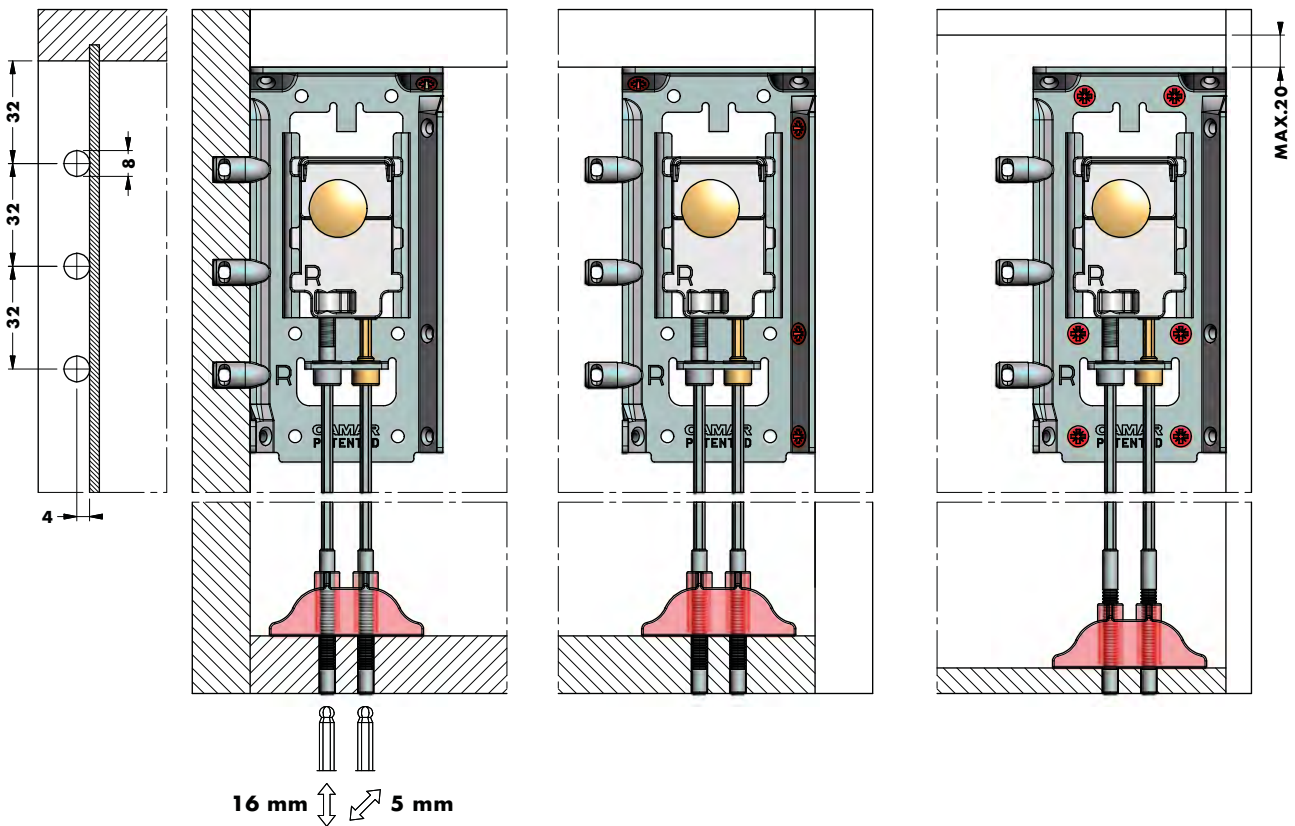
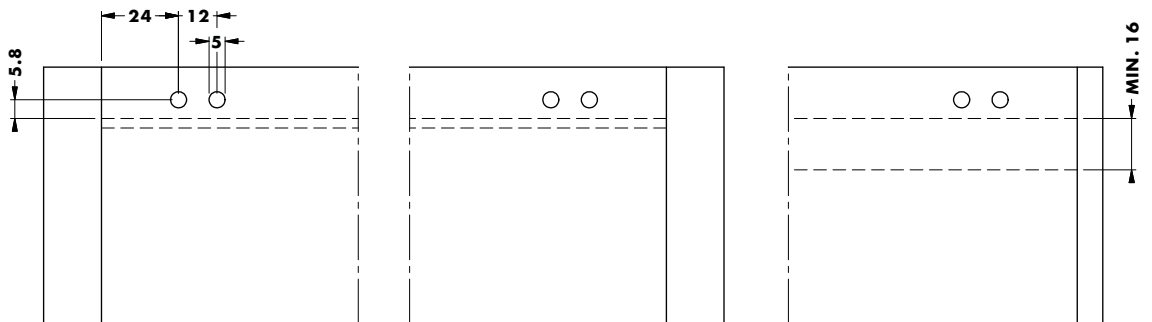
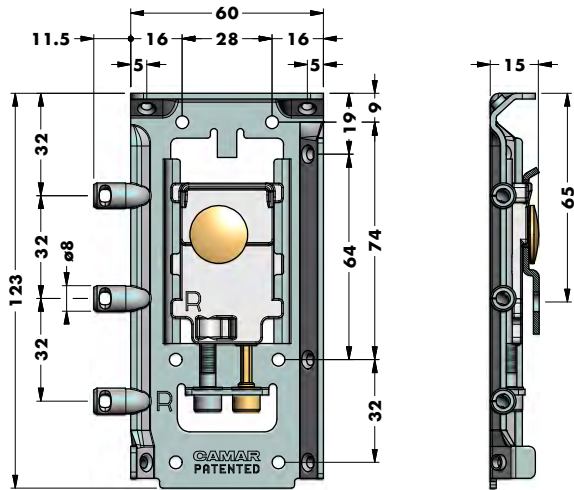
9 BRACKET PLATE BP 15 - 25,5 mm

877 A5 Z1 DP 60 677

9 810 15 03 07 651

9 809 Z1 M5 00 638

9 812 00 P2 CT 00 659



828 AS 19 IN



DX
SX



New



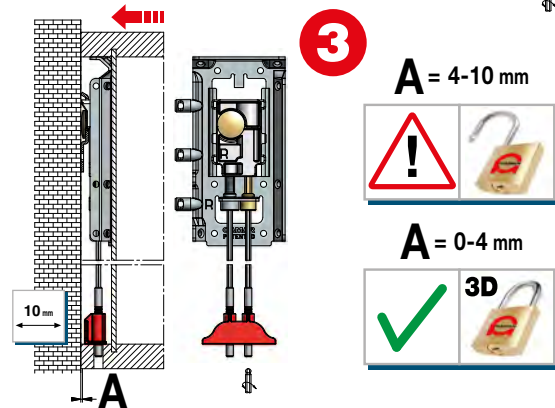
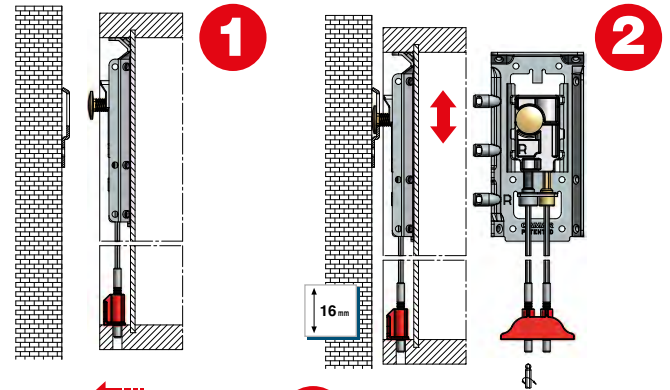
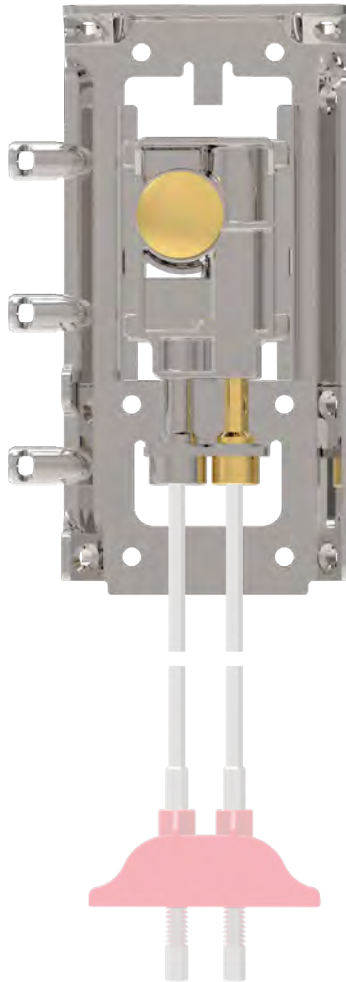
FOR YOUR SAFETY WARNING

www.camar.it/warning

3D 10 mm 16 mm 3

Fe ZAMAK

50 1800 100



3D After assembly, verify that the anti-drop system has been activated.

3D Verificare dopo il montaggio l'avvenuta attivazione del sistema antigancio.

9 **BRACKET** **PLATE**
BP 20 mm

877 A5 PZ 00 60 679
877 A5 Z1 679
877 Z1 680

9 **BRACKET** **PLATE**
BP 25 mm

877 A5 PZ LA 60 678

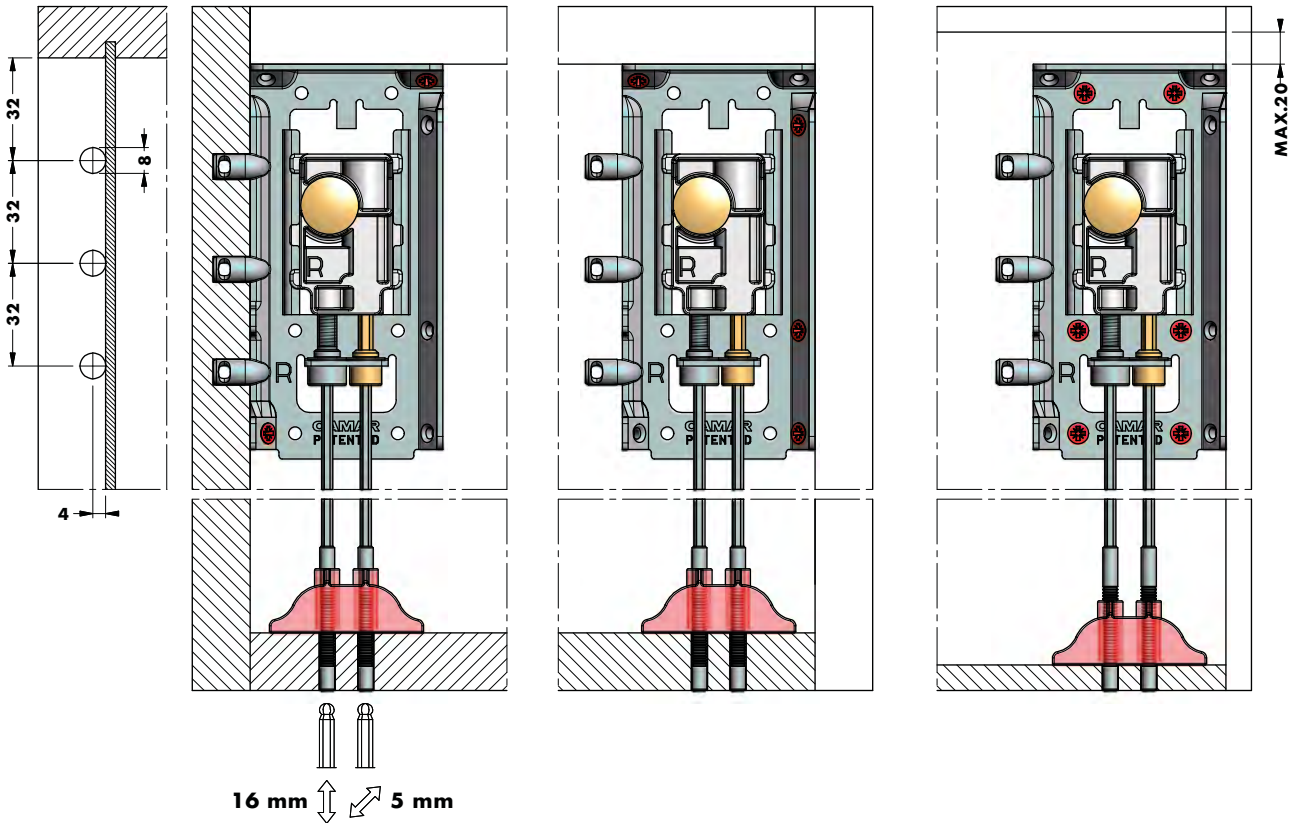
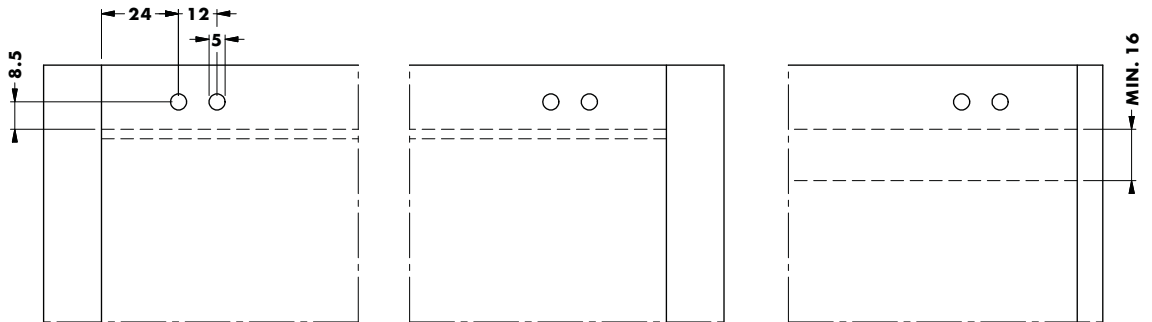
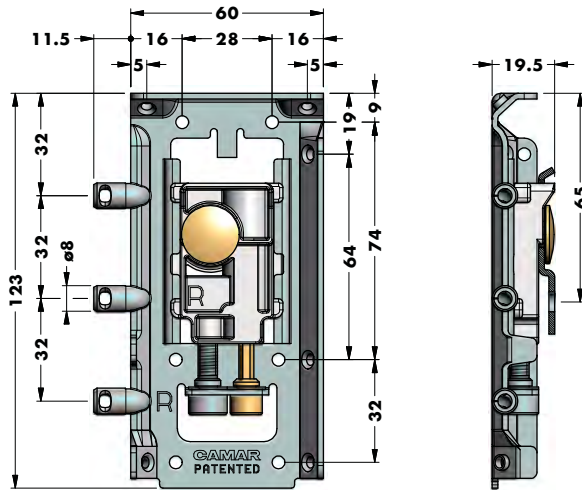
9 **BRACKET** **PLATE**
BP 20 - 30,5 mm

877 A5 Z1 DP 60 677

9 **810 15 03 07** 651

9 **809 Z1 M5 00** 638

9 **812 00 P2 CT 00** 659



CAMAR®
the art of innovation

<p>Levellers Livellatori Höhenversteller Compensateurs Niveladores</p>	1
<p>Plinth legs Piedini Sockelfüße Pieds de socle Patas de zócalo</p>	2
<p>Hanging brackets for wall units Reggipensili Schrankschuhhänger Systèmes d'accrochage Colgadores</p>	3
<p>Base cabinet hanging brackets Reggibase Unterschrankschuhhänger Suspensions pour meubles bas Colgadores para muebles bajos</p>	4
<p>Panel hanging brackets Reggipannelli Panneelaufräger Systèmes d'accrochage pour panneau mural Colgadores para paneles</p>	
<p>Shelf supports Reggimensola Regalbodenträger Supports pour étagères Soportes de baldas</p>	
<p>Table legs Gambe per tavoli Tischbeine Pieds de table Patas de mesa</p>	
<p>Systems Sistemi Systeme Systèmes Sistemas</p>	
<p>Accessories and fittings Accessori e complementi Zubehör und Ergänzungskomponenten Accessoires et compléments Accesorios y complementos</p>	

Technical features

Caratteristiche tecniche

Technische Eigenschaften

Détails techniques

Características técnicas

Nominal loading capacity

Carico massimo ammesso

Nennbelastbarkeit

Charge maximale admissible

Carga máxima admitida



Anti-drop system

Sistema antiscacciamento

System zur Aushängesicherung

Système anti-décrochement

Antidescolgamiento



Horizontal adjustment in mm

Regolazione orizzontale in mm

Horizontaler Verstellbereich in mm

Réglage horizontal en mm

Regulación horizontal en mm



Maximum vertical adjustment in mm

Massima regolazione verticale in mm

Maximaler verticaler Verstellbereich in mm

Réglage vertical maximal en mm

Máxima regulación vertical en mm



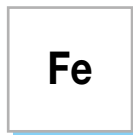
An electric screwdriver should not be used for fixing, as this could damage the bracket.

Non è consentito l'uso di avvitatore elettrico in quanto potrebbe danneggiare il prodotto.

Vom Gebrauch eines Akkuschraubers wird abgeraten, da dadurch das Produkt beschädigt werden könnte.

L'emploi d'une visseuse électrique n'est pas permis car le produit pourrait être endommagé.

No está permitido el uso de atornillador eléctrico porque puede dañar el producto.



Components in steel

Componenti in acciaio

Komponente aus Stahl

Composants en acier

Componentes en acero



Components in polyamide 6

Componenti in poliammide 6

Komponente aus Polyamid 6

Composants en polyamide 6

Componentes en poliammide 6



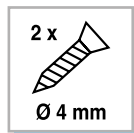
Components in zamak

Componenti in zama

Komponente aus Zamak

Composants en zamak

Componentes en zamak



Recommended screws

Viti consigliate

Empfohlene Schrauben

Vis conseillées

Tornillos recomendados



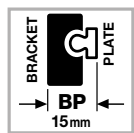
Video on www.camar.it

Video su www.camar.it

Video unter www.camar.it

Vidéo sur www.camar.it

Video disponible en www.camar.it



Minimum space requirement of bracket + wall rail/plate

Ingombro minimo del pezzo + barra/piastrina

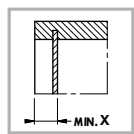
Minimaler Platzbedarf Aufhänger

+ Wandschiene/Wandplatte

Encombrement minimum de suspension

+ barre/plaquette murale

Espesor mínimo del colgador más la barra/chapa



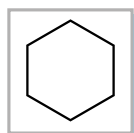
Concealed cavity plus thickness of the back panel

Vuoto sanitario più spessore della fodera

Rückwandvorsprung plus Rückwandstärke

Vide sanitaire plus épaisseur du panneau de fond

Espesor de la ranura más hueco detrás de la trasera



Allen key

Chiave di regolazione esagonale

Innensechskantschlüssel

Clé Allen

Llave Allen

Compatibility

Compatibilità
Kompatibilität
Compatibilité
Compatibilidad



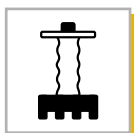
Compatible rails and plates
Barre e piastrine compatibili
**Kompatible Aufhängeleisten
und Aufhängeschiene**
Barres et plaquettes murales
compatibles
Barras y chapas compatibles



Compatible support plate
Piastrina di supporto compatibile
Kompatible Abstützschiene
Plaquette de support compatible
Chapa angular de soporte compatible



Ancillary tools
Utensili ausiliari
Hilfswerkzeuge
Outils auxiliaires
Útiles accesorios



Compatible fastening tools
Applicatori compatibili
Kompatible Montagehilfe
Outils de pose compatibles
Herramientas compatibles



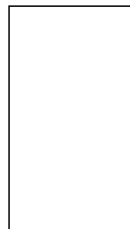
Compatible covers
Coperchietti compatibili
Kompatible Kappen
Caches compatibles
Fundas compatibles



Compatible cover caps
Copriferi compatibili
Kompatible Abdeckkappen
Obturateurs compatibles
Tapas compatibles

Available colours

Colori disponibili
Lieferbare Farben
Couleurs disponibles
Colores disponibles



01

White
Bianco
Weiß
Blanc
Blanco



Guide to selecting the most appropriate base cabinet hanging bracket

Unterschrankaufhänger - Aide au choix de la suspension pour meubles

4

Article - Articolo - Artikel - Article Referencia		807			
Product picture Foto articolo Artikelfoto Photo du produit Foto artículo					
		807 02 Z1 IN	807 02 Z1 VP	807 02 E1 RV	807 XL Z1 IN
Height of the tested cabinet Altezza del mobile testato Höhe des getesteten Möbels Hauteur du meuble testé Altura del mueble testado		H = 350 - 600			
Tested cabinet Mobile testato Getestetes Möbel Meuble testé Mueble testado		 [mm]			
Visible - Visibile - Sichtbar Visible - Visible		✓	✓		✓
Inset - Incassato - Versenkt Encastrée dans le côté Oculto en el costado				✓	
Concealed - Nascosto - Verdeckt Invisible - Oculto					
Fastening Fissaggio Befestigung Fixation Fijación		✓		✓	✓
			✓		
			✓		
		338-345	346-352	354-360	370-376

807 XL			819	
				
807 XL Z1 VI □	807 XL E1 RV □	807 XL Z1 VR □	819 AS E1 D1 □	819 AS E1 90 □
H = 175			H = 350 - 600	
				
✓				
		✓		
			✓	
	✓			
✓		✓		✓
✓		✓		✓
378-383	384-390	400-405	406-409	410-413

 THE HANGING BRACKET FOR BASE CABINETS

 IL REGGIBASE PER MOBILI SOSPESI

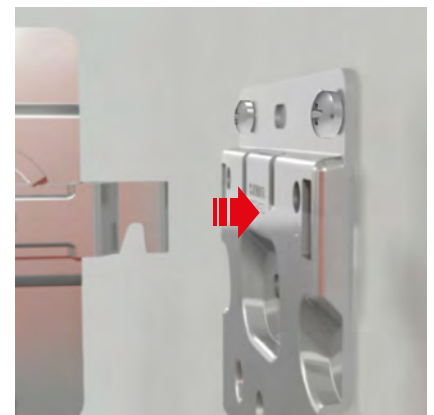
 UNTERSCHRANKAUFHÄNGER FÜR HÄNGESCHRÄNKE

 LA SUSPENSION POUR MEUBLES BAS

 EL COLGADOR PARA SUSPENDER MUEBLES BAJOS



3D ACTIVE SAFETY
SICUREZZA ATTIVA 3D
SECURITE ACTIVE 3D
AKTIVE SICHERHEIT 3D
SEGURIDAD ACTIVA 3D



807 02 Z1 IN



DX
SX



FOR YOUR SAFETY WARNING

www.camar.it/warning

3D AUTOMATIC

19 mm

22 mm

Fe

www.camar.it



100

3000

800



897 AS Z1 12 12 695
897 AM 698



807 00 00 636
807 00 55 637
807 00 31 637

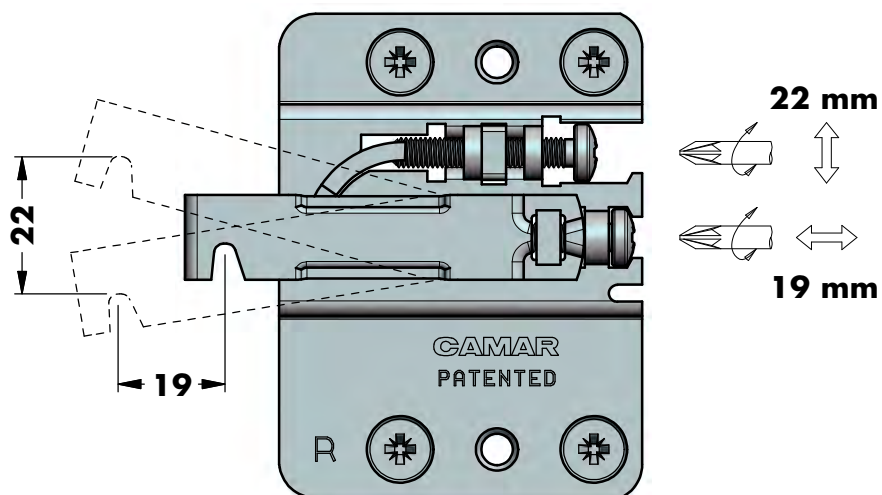
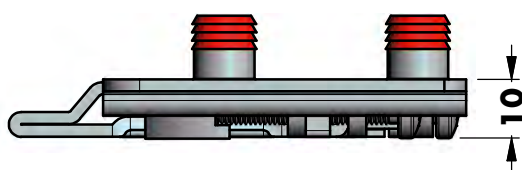
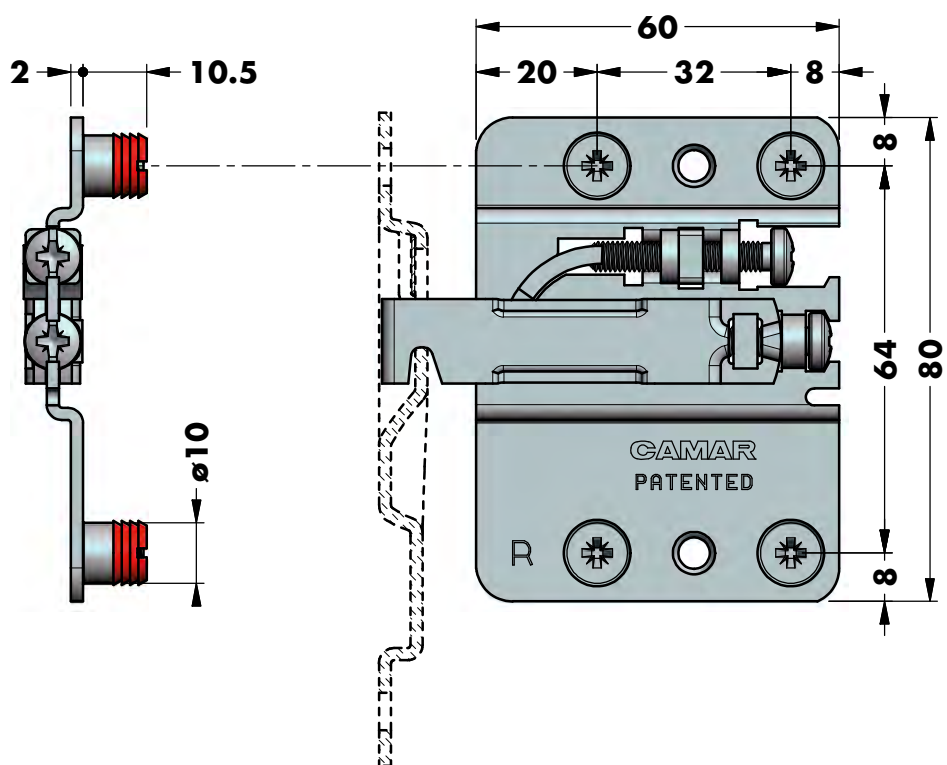


810 00 38 24 649

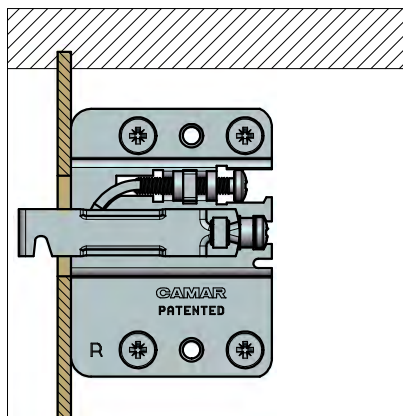


807 00 P2 MA 00 630
807 00 P2 AP 00 631

807 02 Z1 IN □

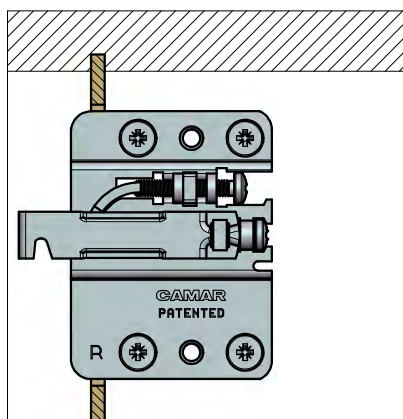


F₁



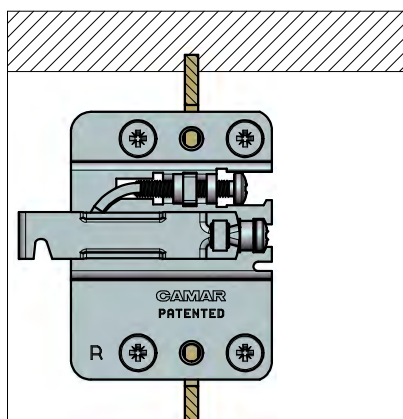
342

F₂



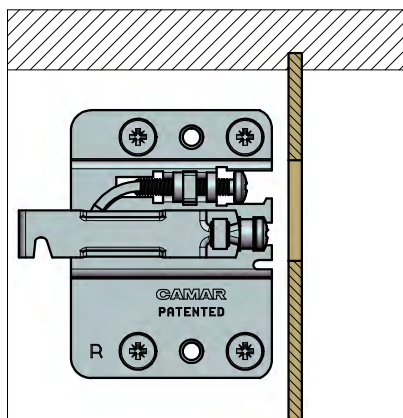
343

F₃

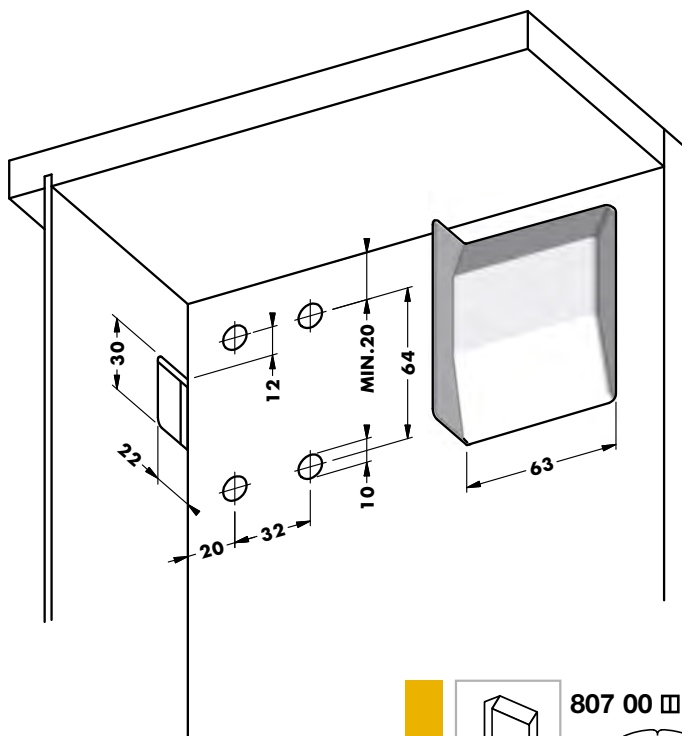
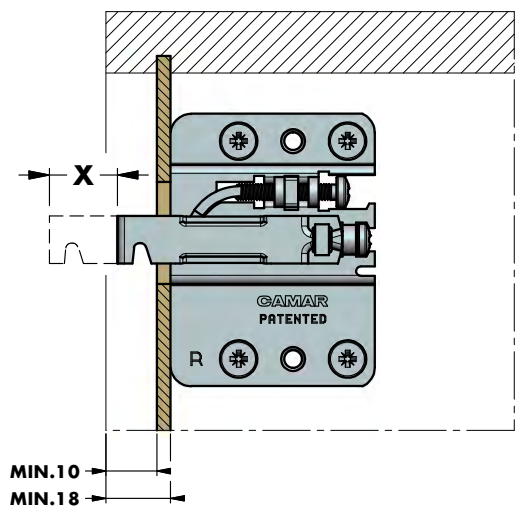




344

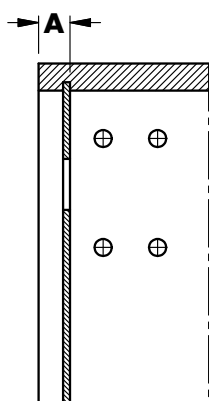
F₄



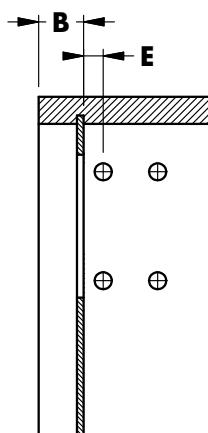
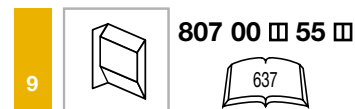
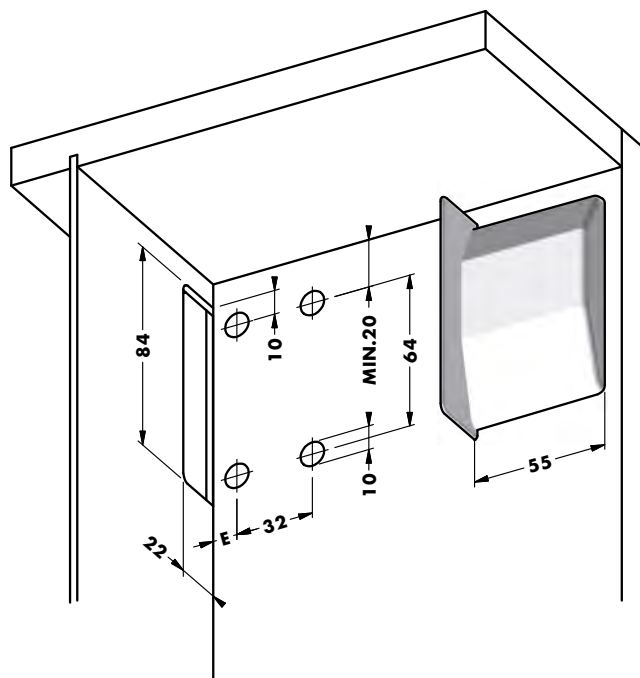
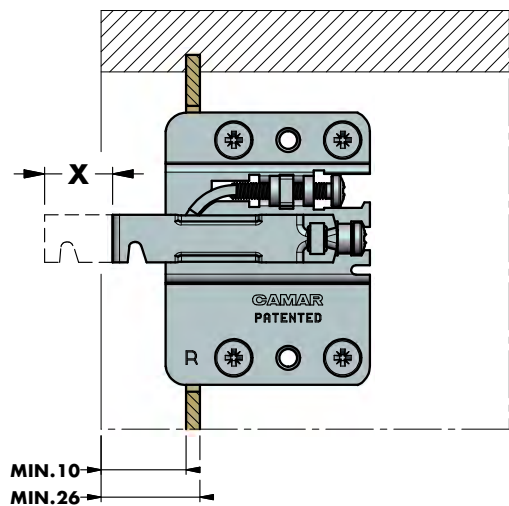
345



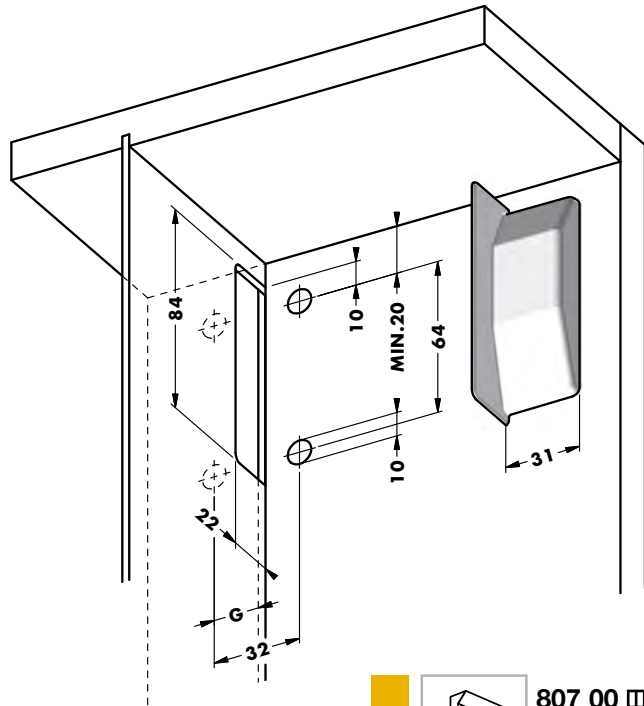
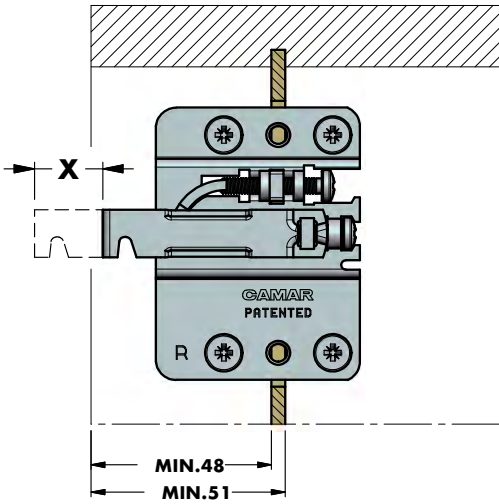
9  807 00 □ 00 □ 



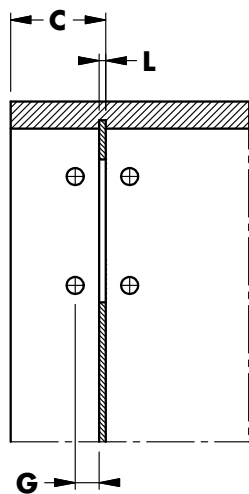
A	X
18	19
19	18
20	17
21	16
22	15
23	14
24	13
25	12



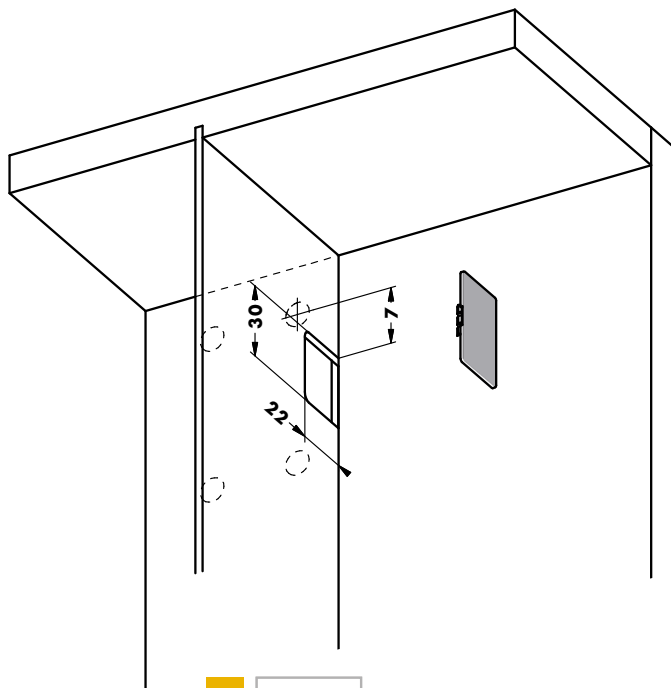
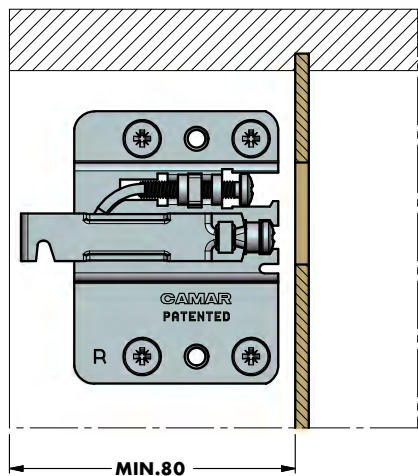
B	X	E
26	19	12
27	19	11
28	19	10
29	18	
30	17	
31	16	
32	15	
33	14	
34	13	
35	12	
36	11	
37	10	
38	9	
39	8	
40	7	
41	6	
42	5	



807 00 □ 31 □



C	L=3		L=4		L=5		L=6	
	X	G	X	G	X	G	X	G
51	19	10						
52	19	11	19	10				
53	19	12	19	11	19	10		
54	19	13	19	12	19	11	19	10
55	19	14	19	13	19	12	19	11
56	19	15	19	14	19	13	19	12
57	19	16	19	15	19	14	19	13
58	19	17	19	16	19	15	19	14
59	19	18	19	17	19	16	19	15
60	19		19		19		19	
61	18		18		18		18	
62	17		17		17		17	
63	16		16		16		16	
64	15	19	15	18	15	17	15	16
65	14		14		14		14	
66	13		13		13		13	
67	12		12		12		12	
68	11		11		11		11	



810 00 □ 38 24  649

807 02 Z1 VP

 THE HANGING BRACKET FOR BASE CABINETS

 IL REGGIBASE PER MOBILI SOSPESI

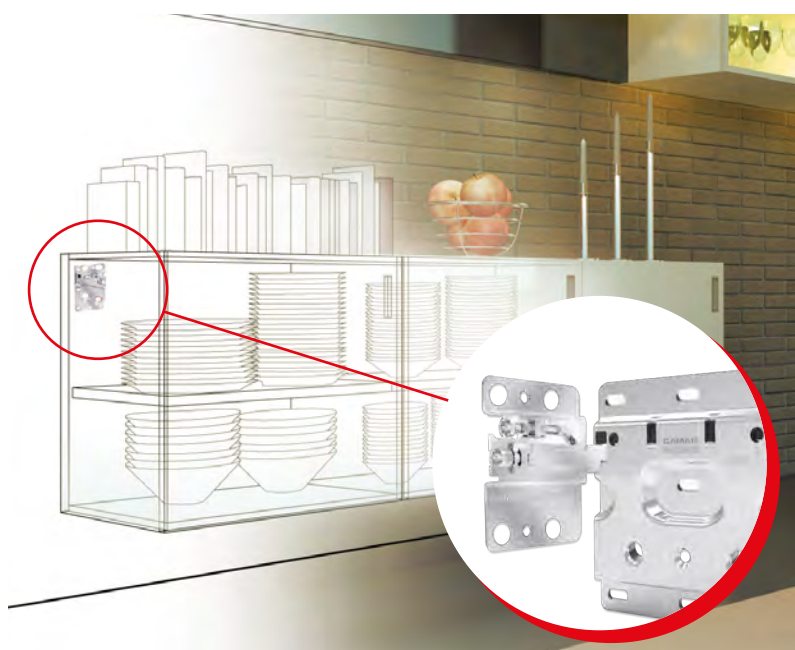
 UNTERSCHRANKAUFHÄNGER FÜR HÄNGESCHRÄNKE

 LA SUSPENSION POUR MEUBLES BAS

 EL COLGADOR PARA SUSPENDER MUEBLES BAJOS



4



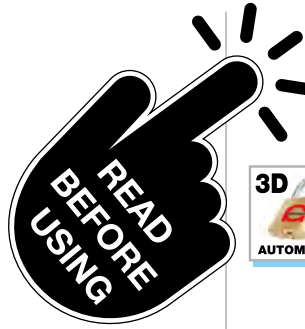
3D ACTIVE SAFETY
SICUREZZA ATTIVA 3D
SECURITE ACTIVE 3D
AKTIVE SICHERHEIT 3D
SEGURIDAD ACTIVA 3D



807 02 Z1 VP

DX
SX

New



FOR YOUR SAFETY WARNING

www.camar.it/warning

3D AUTOMATIC

19 mm

22 mm

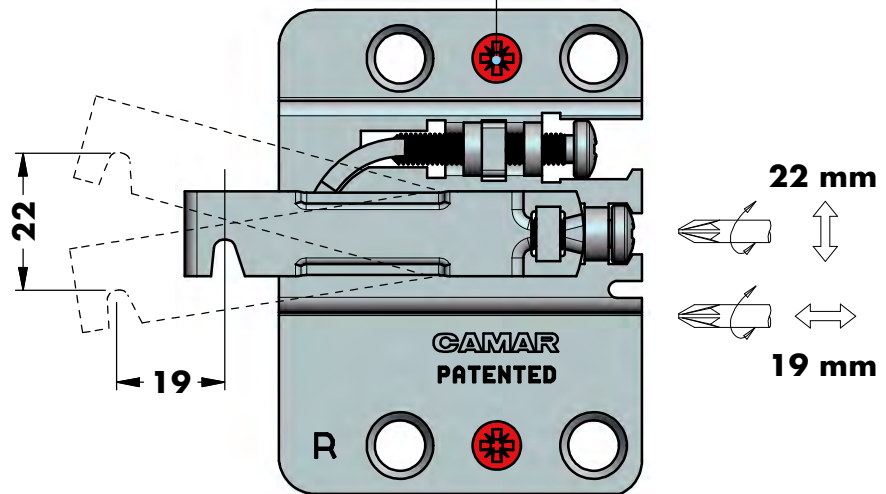
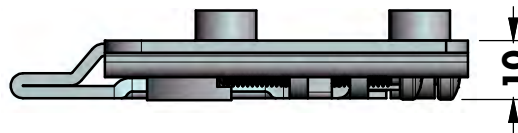
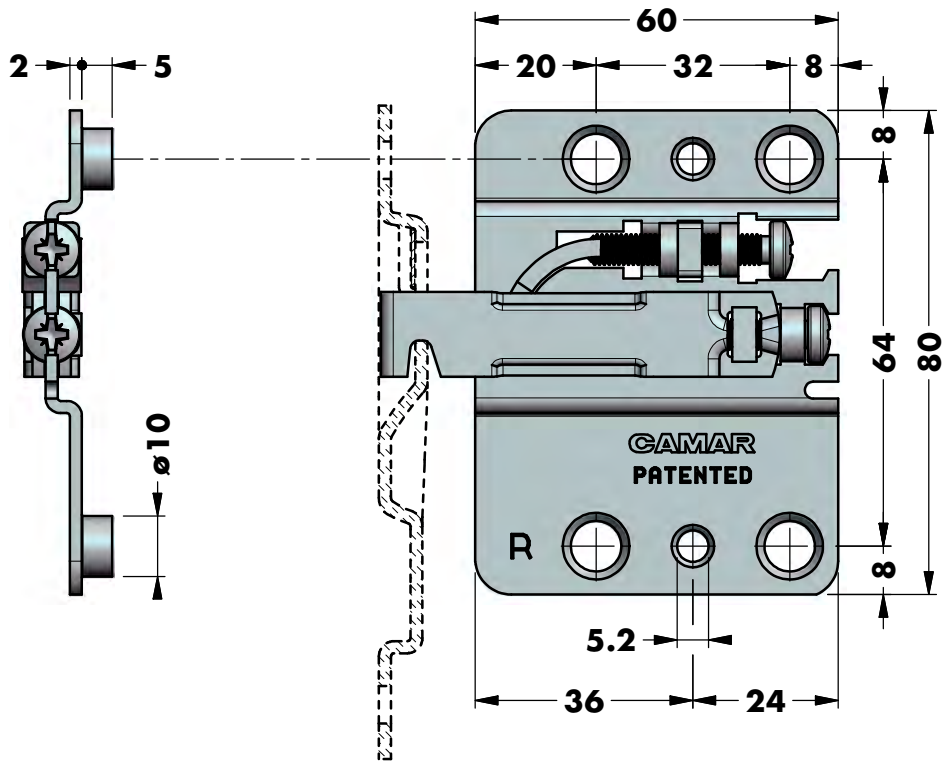
Fe

100 3000 800

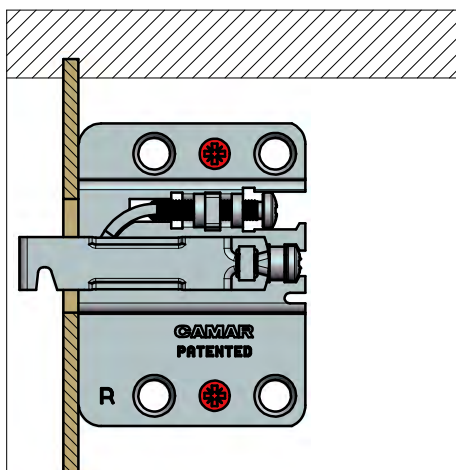


<p>9</p> <p>BRACKET PLATE BP 16mm</p>	<p>897 AS Z1 12 12 695 897 AM 698</p>	<p>9</p> <p>807 00 P2 AP 00 631 807 00 P2 MA 00 630</p>
<p>9</p>	<p>807 00 00 636 807 00 55 637</p>	<p>9</p> <p>810 00 38 24 649</p>

807 02 Z1 VP □

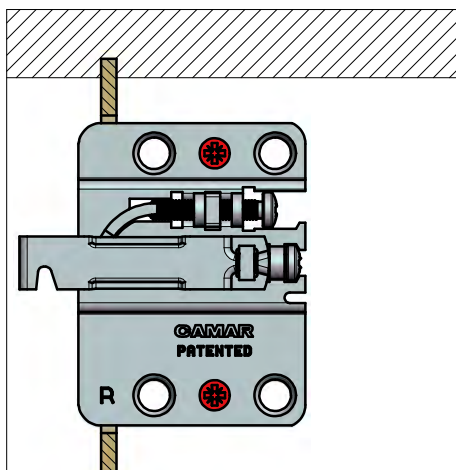


F₁

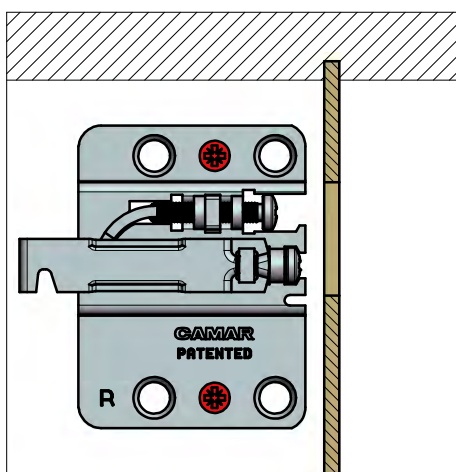


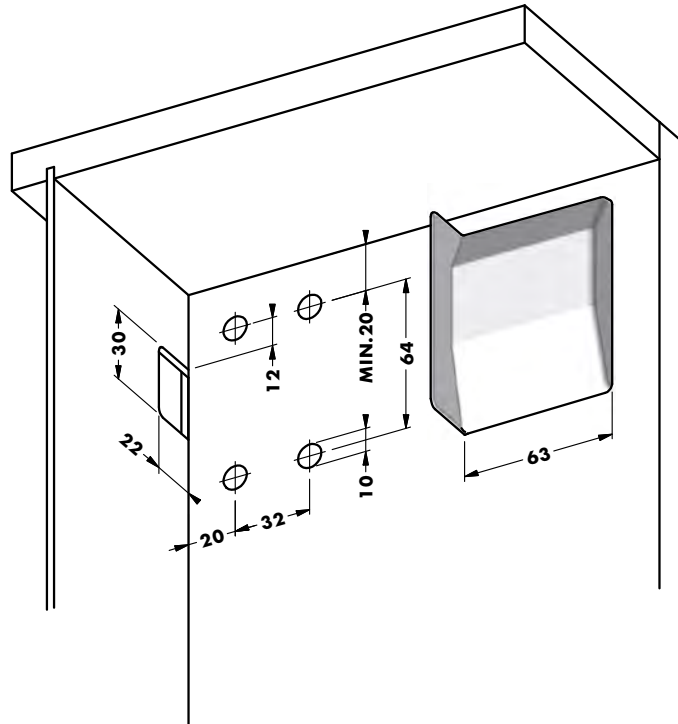
350

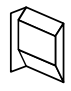

F₂

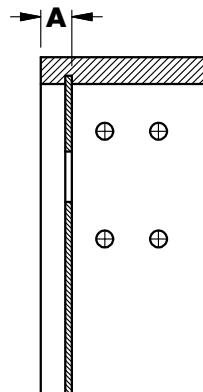
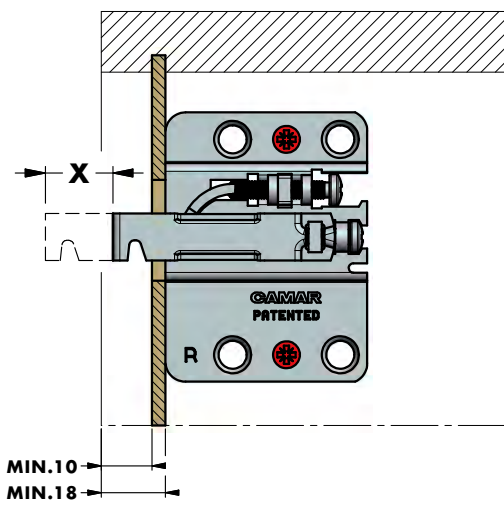


F₃





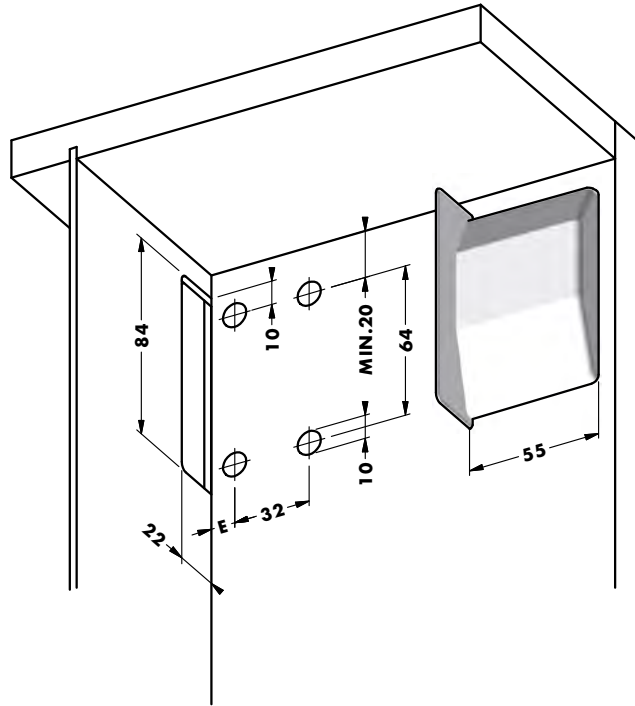
9  807 00 □ 00 □ 

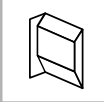



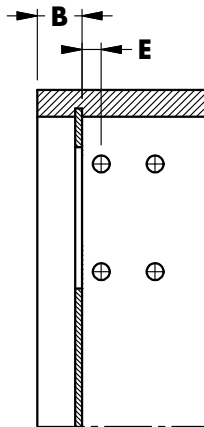
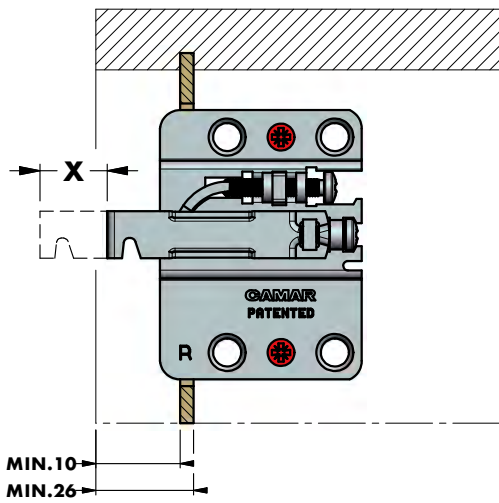
A	X
18	19
19	18
20	17
21	16
22	15
23	14
24	13
25	12

807 02 Z1 VP □

F₂



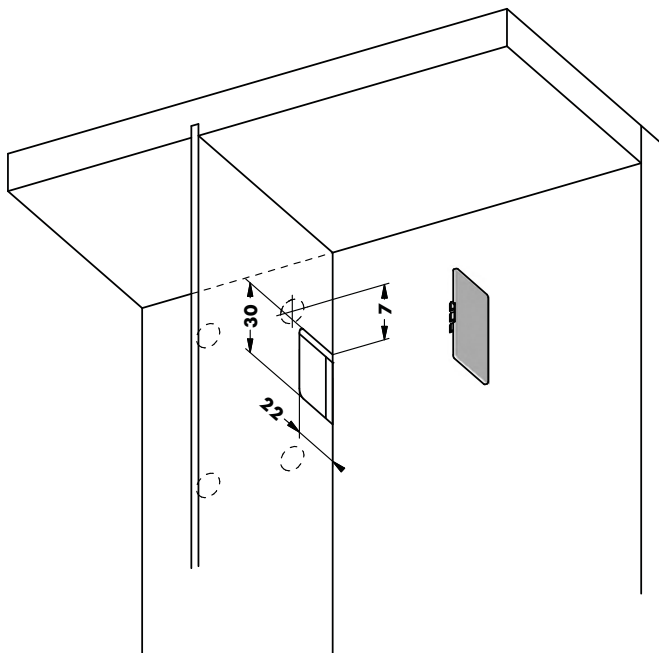
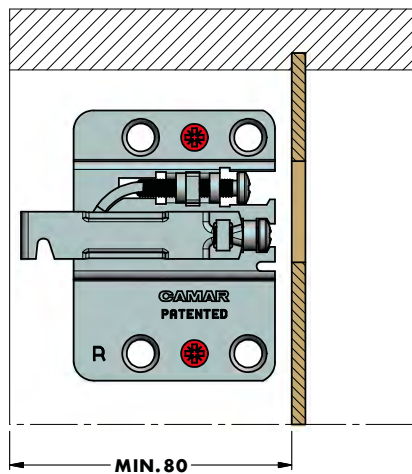
9  807 00 □ 55 □  637



B	X	E
26	19	12
27	19	11
28	19	10
29	18	
30	17	
31	16	
32	15	
33	14	
34	13	
35	12	
36	11	
37	10	
38	9	
39	8	
40	7	
41	6	
42	5	

807 02 Z1 VP □

F₃



9



810 00 □ 38 24  649

807 E1 RV

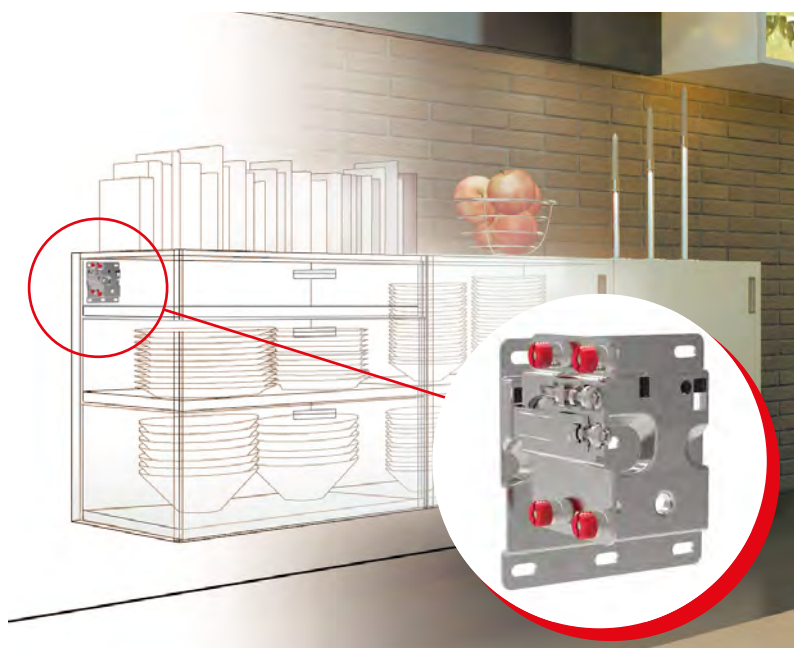
 THE HANGING BRACKET FOR BASE CABINETS WITH DRAWERS

 IL REGGIBASE PER MOBILI SOSPESI CON CASSETTI

 UNTERSCHRANKAUFHÄNGER FÜR HÄNGESCHRÄNKE MIT SCHUBKÄSTEN

 LA SUSPENSION POUR MEUBLES BAS AVEC TIROIRS


 EL COLGADOR PARA SUSPENDER MUEBLES BAJOS CON CAJONES



3D ACTIVE SAFETY
SICUREZZA ATTIVA 3D
SECURITE ACTIVE 3D
AKTIVE SICHERHEIT 3D
SEGURIDAD ACTIVA 3D



807 02 E1 RV

DX
SX


New









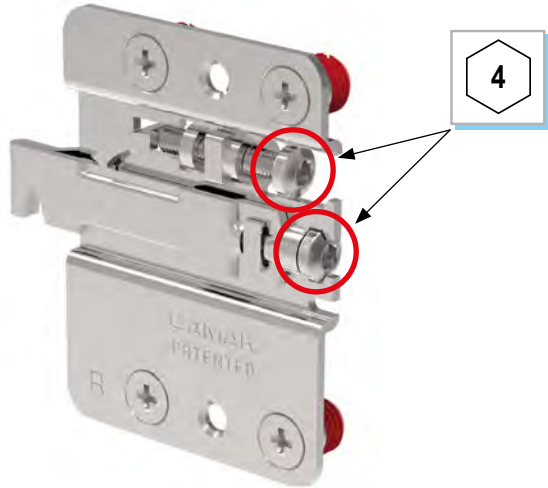
FOR YOUR SAFETY WARNING






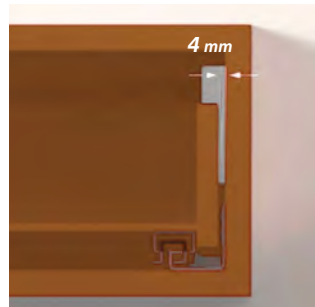
kg ?

www.camar.it/warning

 3D
 19 mm
 22 mm
 4
 ~~Hammer~~
 Fe



 100
  3000
  800



9 


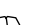




BRACKET
PLATE
BP
16mm

897 AS Z1 12 12  695
897  AM     698

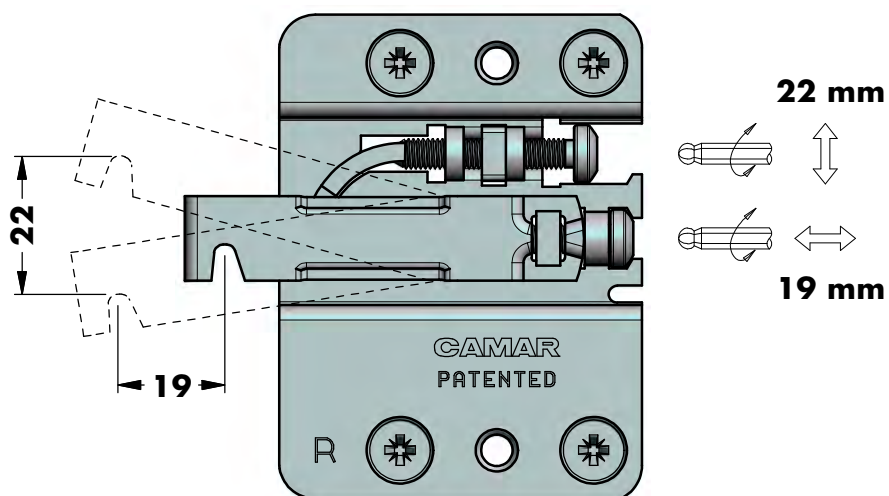
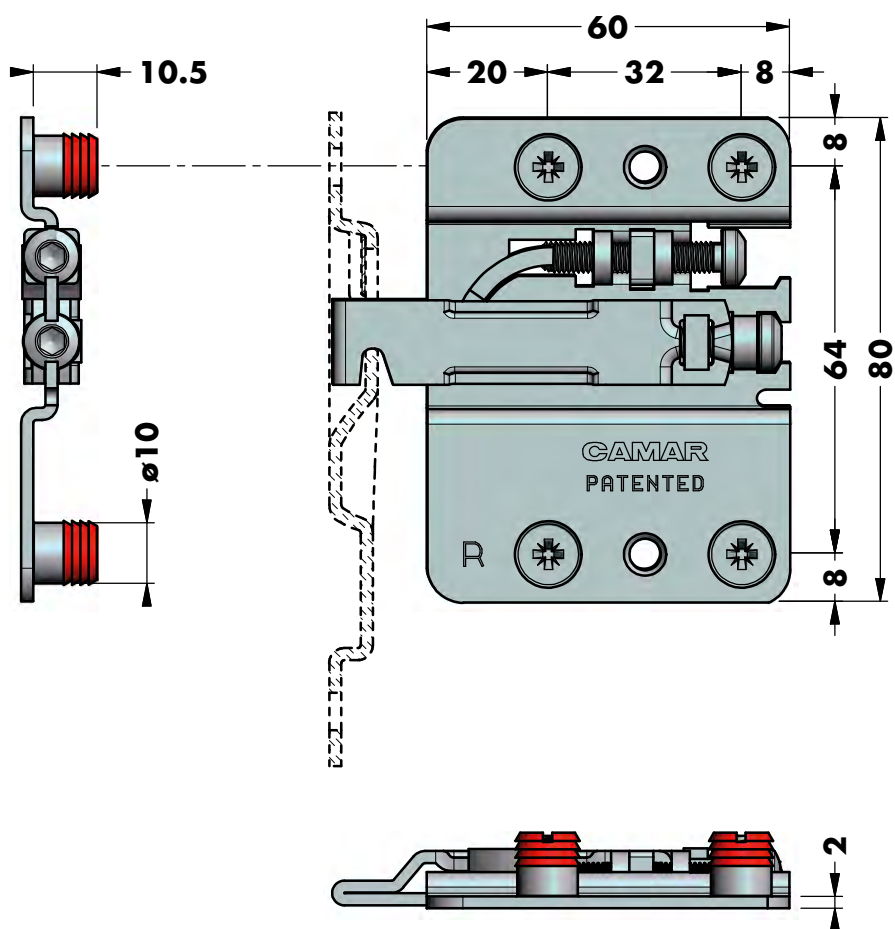
9 

807 00 P2 AP 00  631

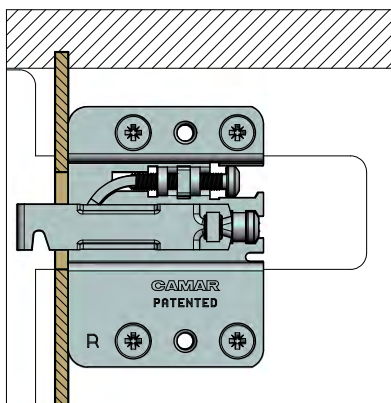
9 

807 00  RV 00  635
807 00  RV 65  635
807 00  RV 89  636

807 02 E1 RV □

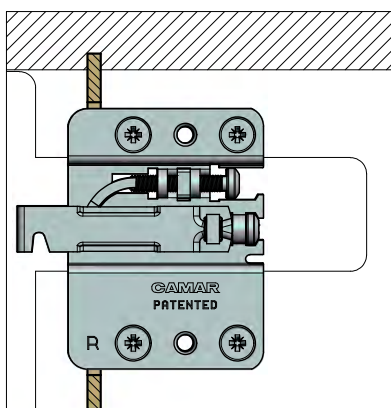


F₁



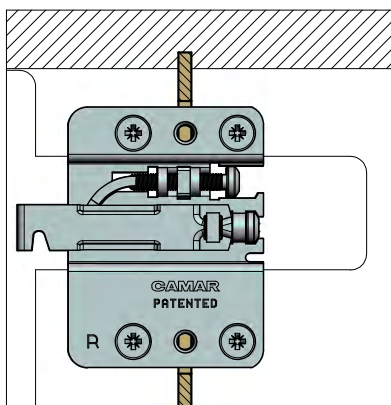
 358

F₂

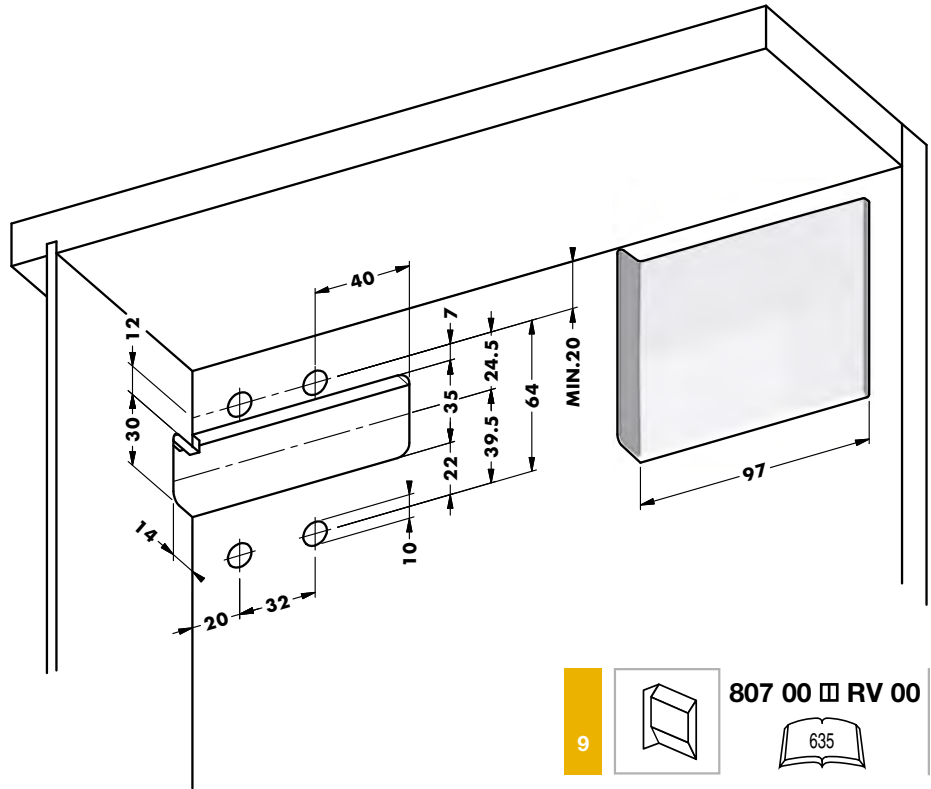
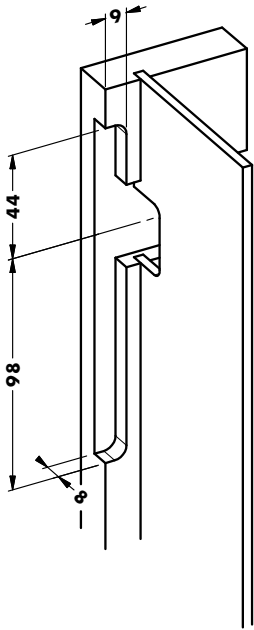


 359

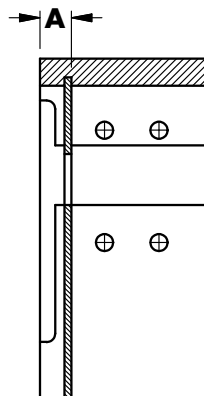
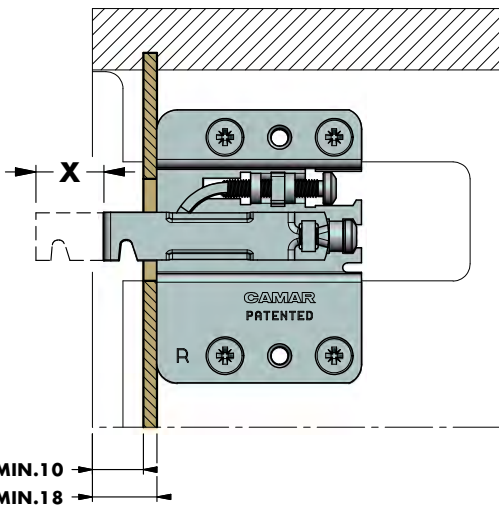
F₃



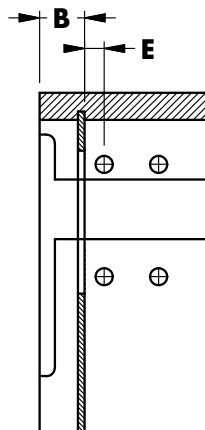
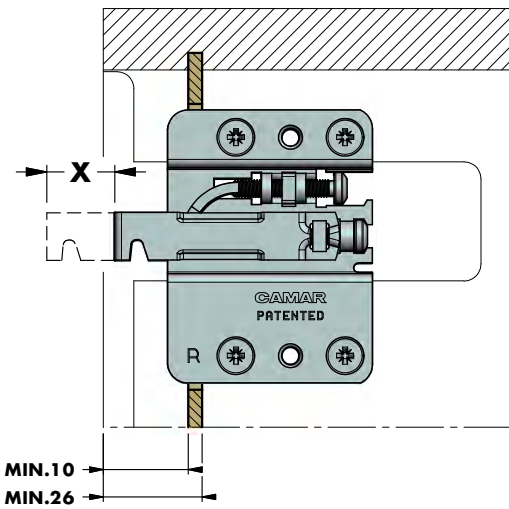
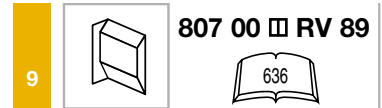
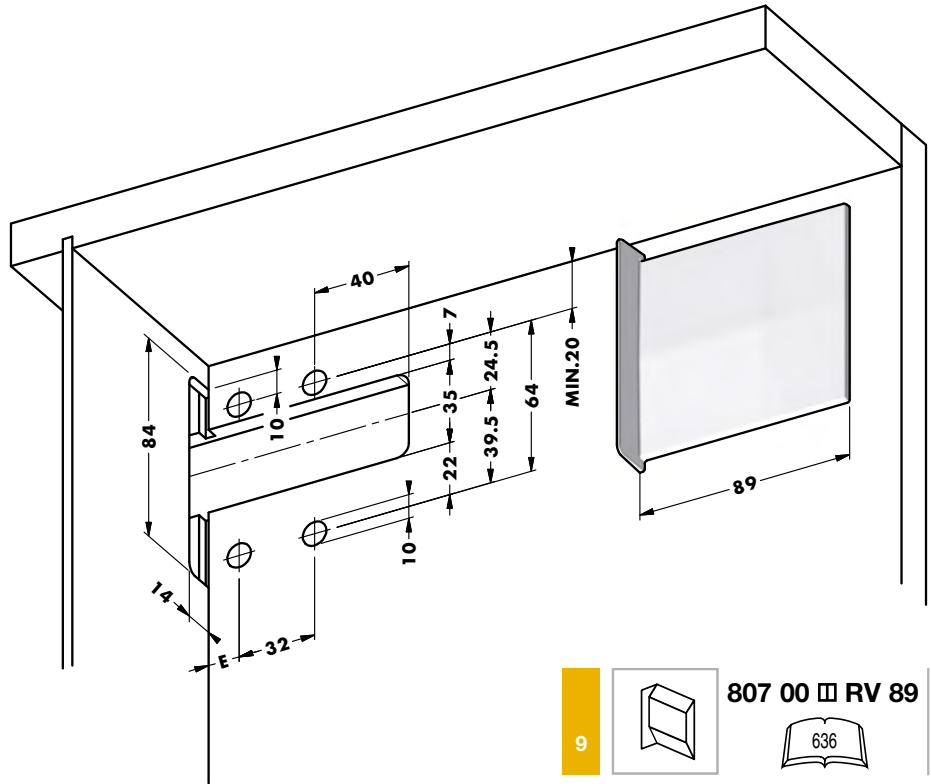
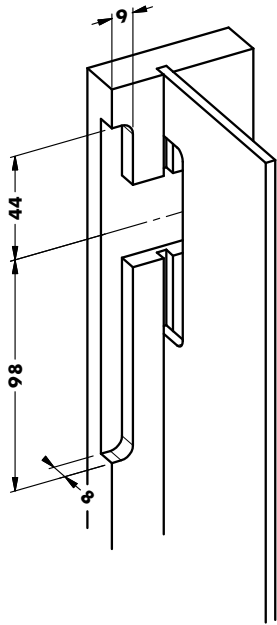
 360



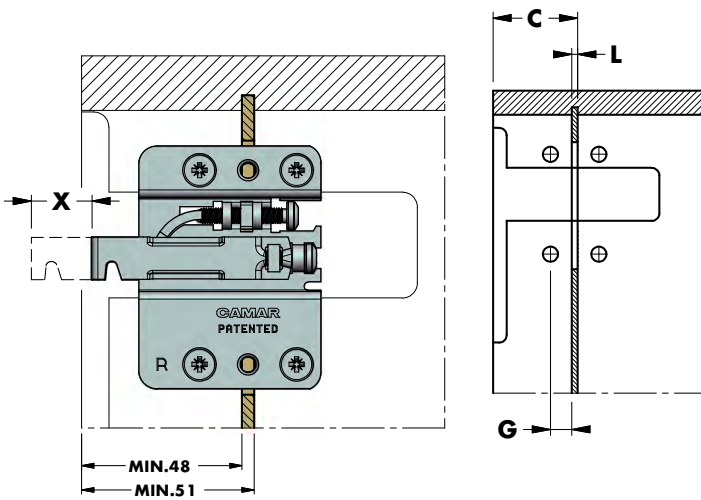
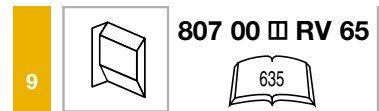
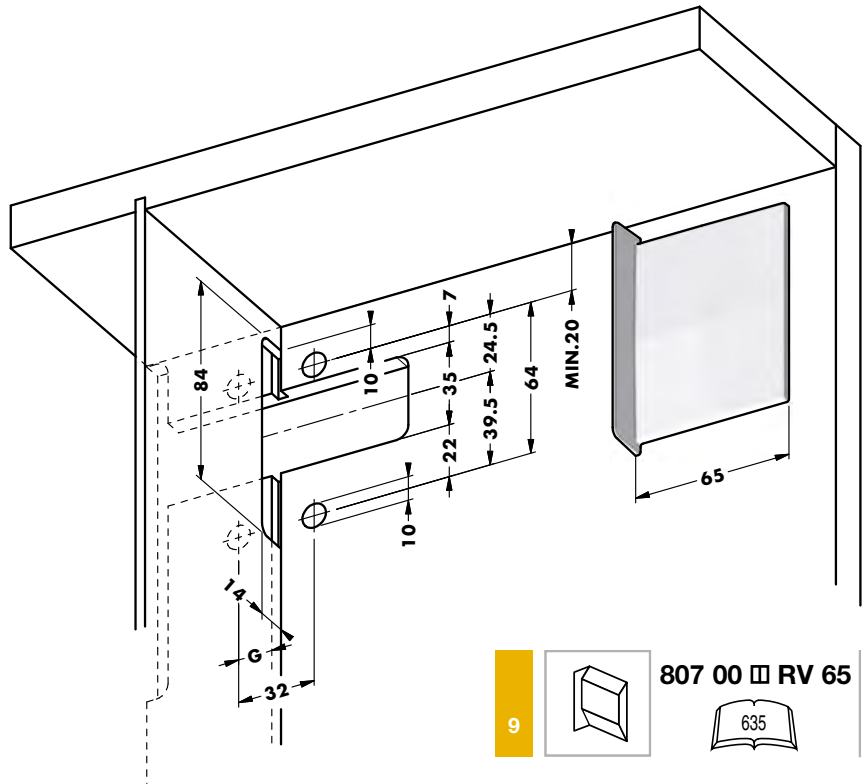
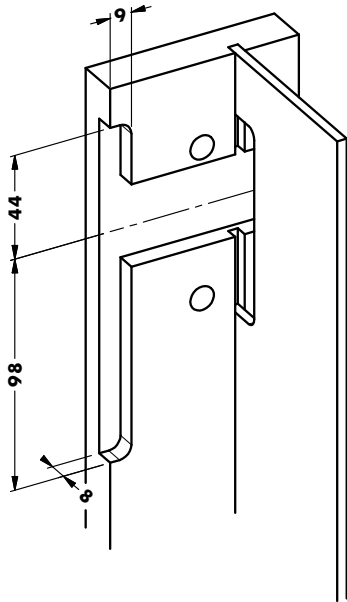
807 00 □ RV 00



A	X
18	19
19	18
20	17
21	16
22	15
23	14
24	13
25	12



B	X	E
26	19	12
27	19	11
28	19	10
29	18	
30	17	
31	16	
32	15	
33	14	
34	13	
35	12	
36	11	
37	10	
38	9	
39	8	
40	7	
41	6	
42	5	



C	F=3		F=4		F=5		F=6	
	X	G	X	G	X	G	X	G
51	19	10						
52	19	11	19	10				
53	19	12	19	11	19	10		
54	19	13	19	12	19	11	19	10
55	19	14	19	13	19	12	19	11
56	19	15	19	14	19	13	19	12
57	19	16	19	15	19	14	19	13
58	19	17	19	16	19	15	19	14
59	19	18	19	17	19	16	19	15
60	19		19		19		19	
61	18		18		18		18	
62	17		17		17		17	
63	16		16		16		16	
64	15	19	15	18	15	17	15	16
65	14		14		14		14	
66	13		13		13		13	
67	12		12		12		12	
68	11		11		11		11	

807 RV

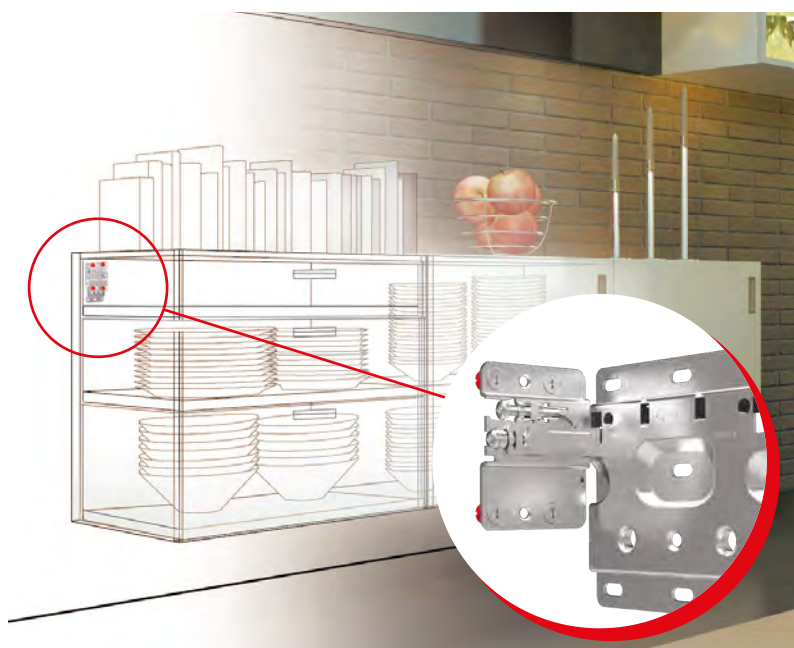
 THE HANGING BRACKET FOR BASE CABINETS WITH DRAWERS

 IL REGGIBASE PER MOBILI SOSPESI CON CASSETTI

 UNTERSCHRANKAUFHÄNGER FÜR HÄNGESCHRÄNKE MIT SCHUBKÄSTEN

 LA SUSPENSION POUR MEUBLES BAS AVEC TIROIRS


 EL COLGADOR PARA SUSPENDER MUEBLES BAJOS CON CAJONES

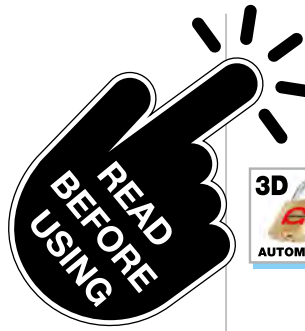


3D ACTIVE SAFETY
SICUREZZA ATTIVA 3D
SECURITE ACTIVE 3D
AKTIVE SICHERHEIT 3D
SEGURIDAD ACTIVA 3D



807 02 Z1 RV





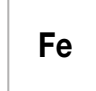

DX
SX







FOR YOUR SAFETY WARNING

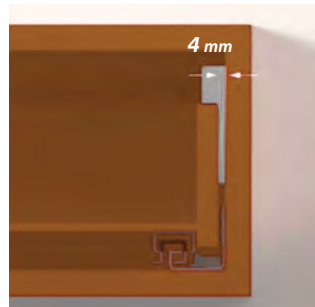



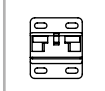






www.camar.it/warning


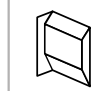






 3D
 19 mm
 22 mm

 Fe
 www.camar.it






 100
  3000
  800

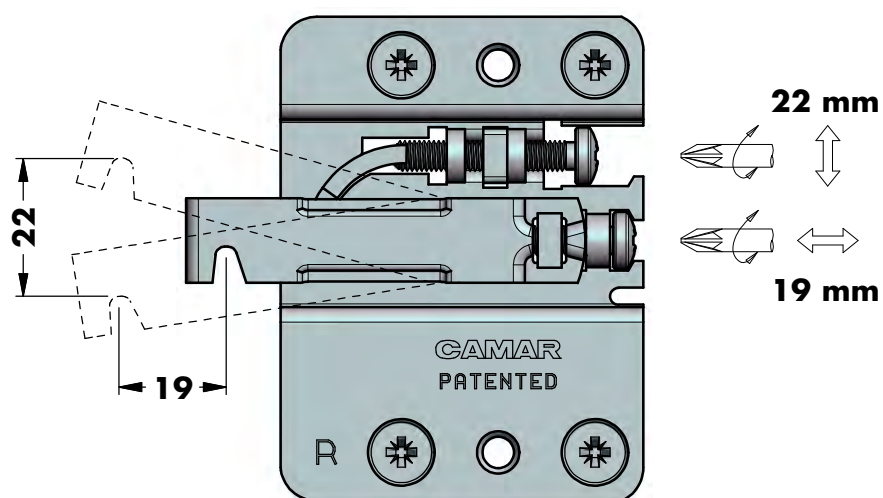
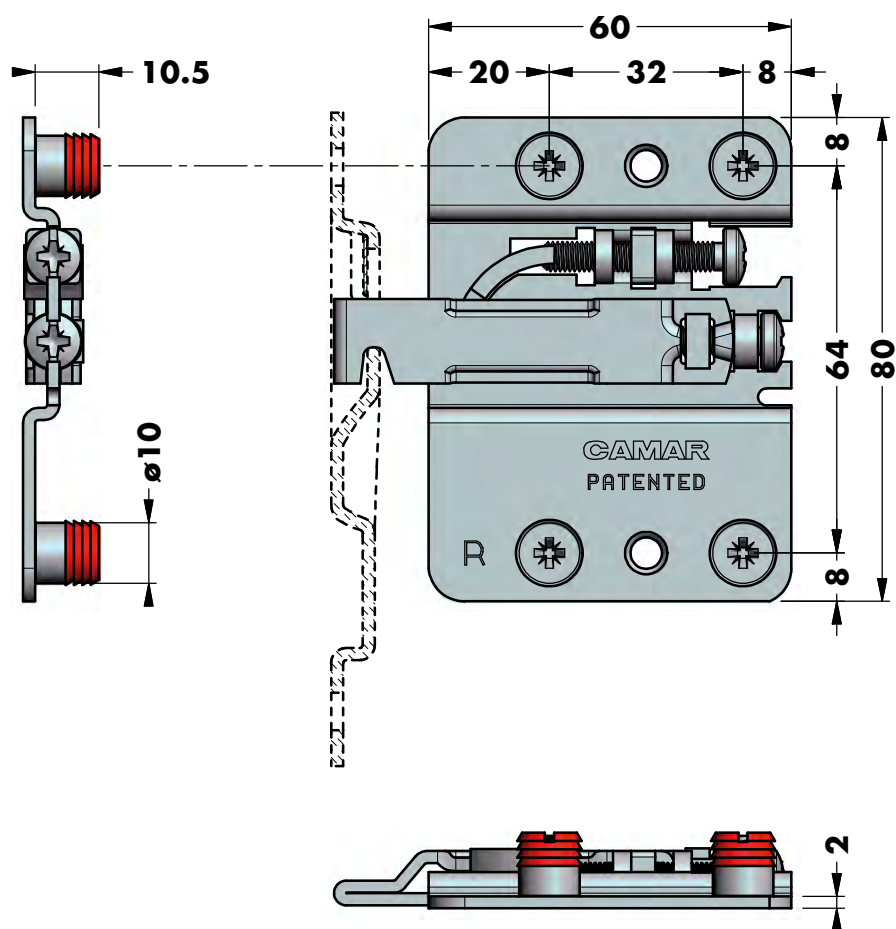


 9
  **897 AS Z1 12 12**  695
897  AM     698

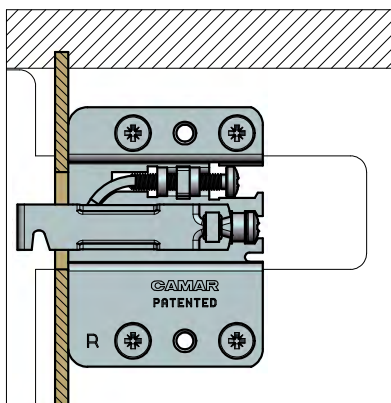
 9
  **807 00**  RV 00  635
807 00  RV 89  636
807 00  RV 65  635

 9
  **807 00 P2 AP 00**  631

807 02 Z1 RV □

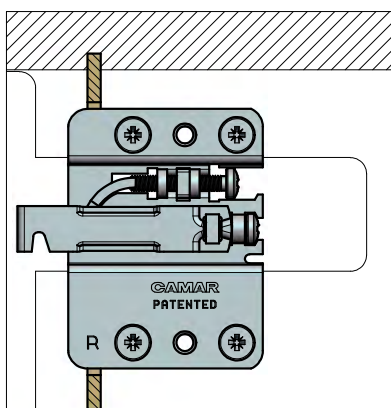


F₁



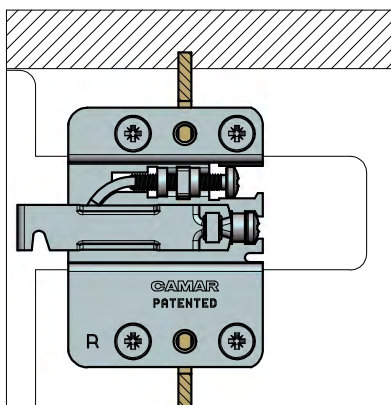
366

F₂

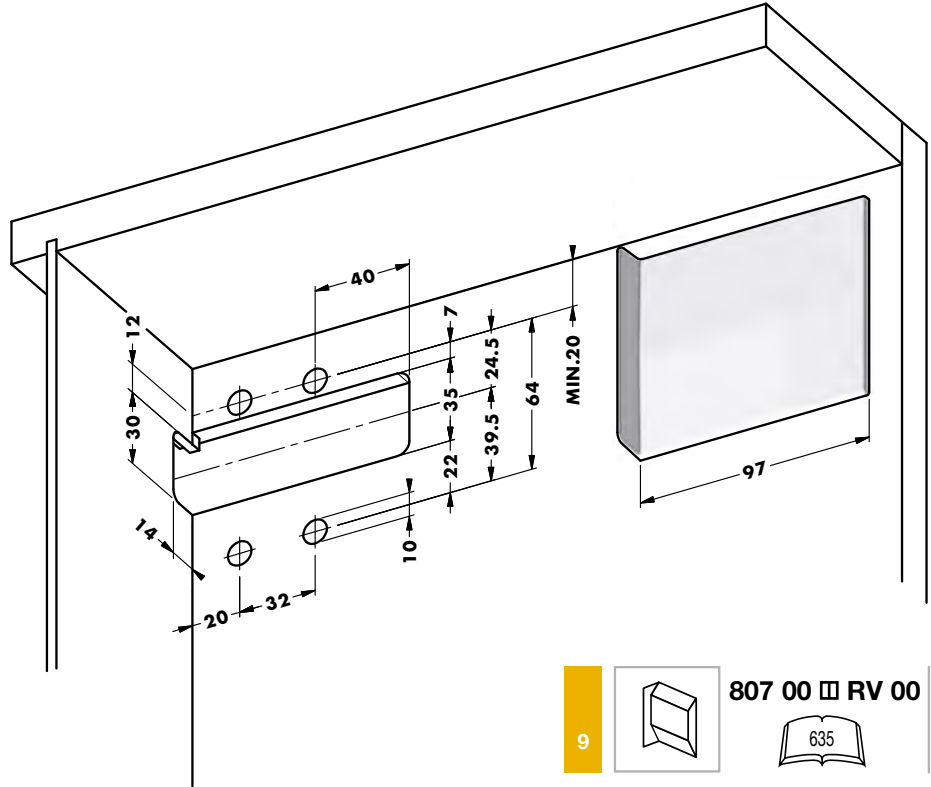
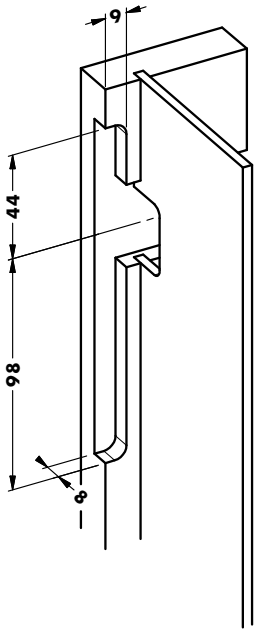


367

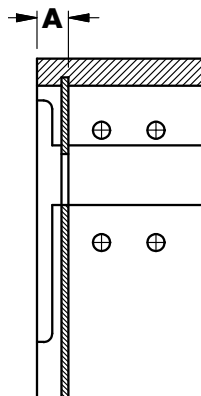
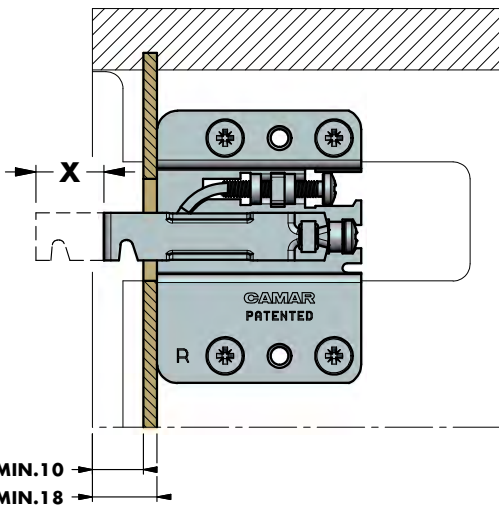
F₃



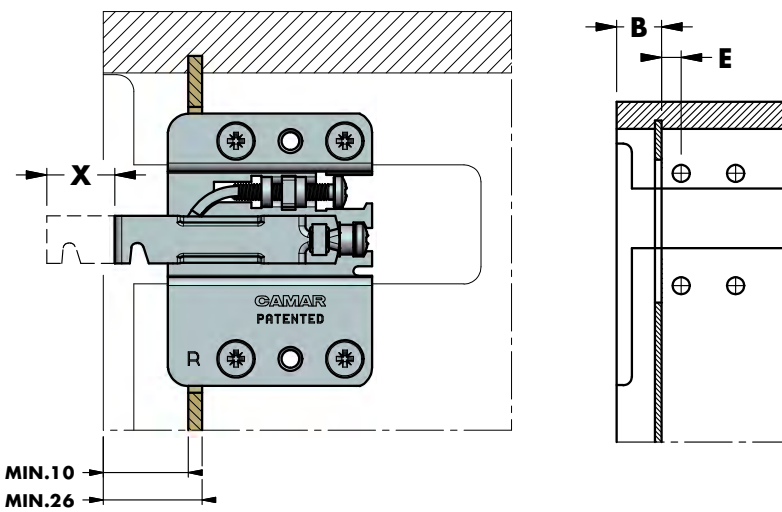
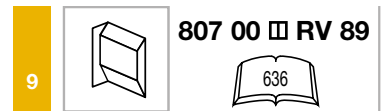
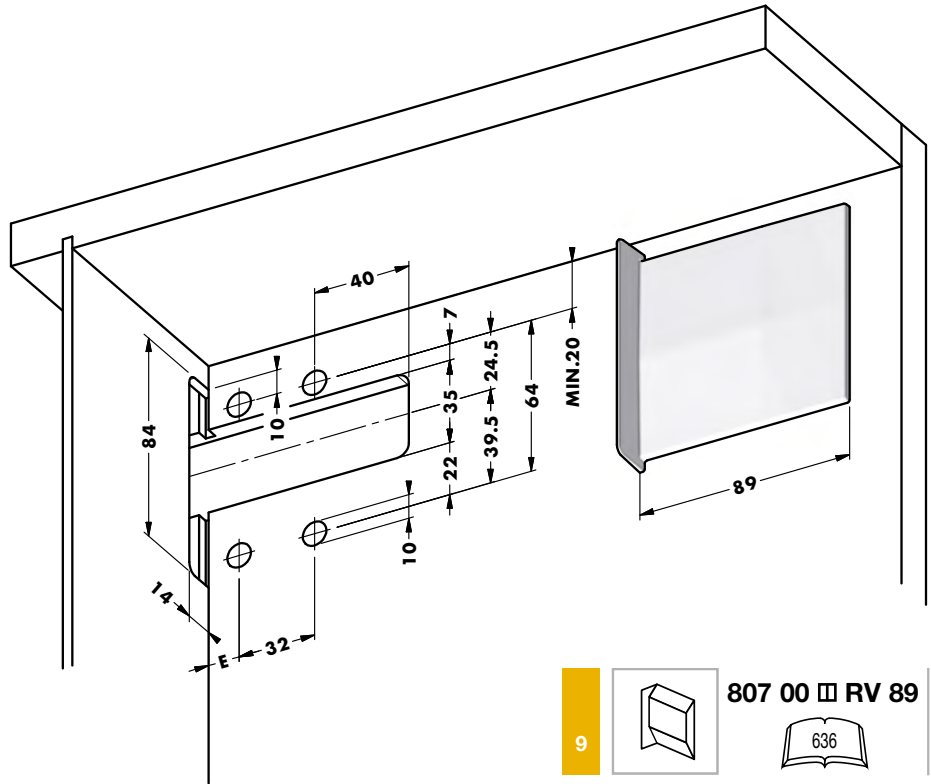
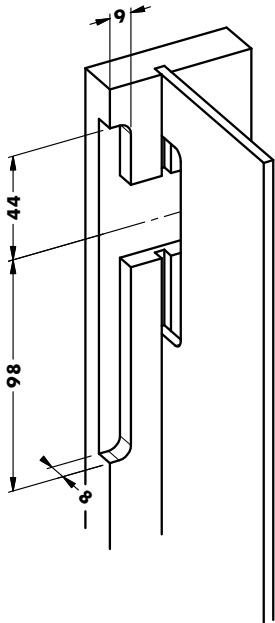
368



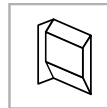
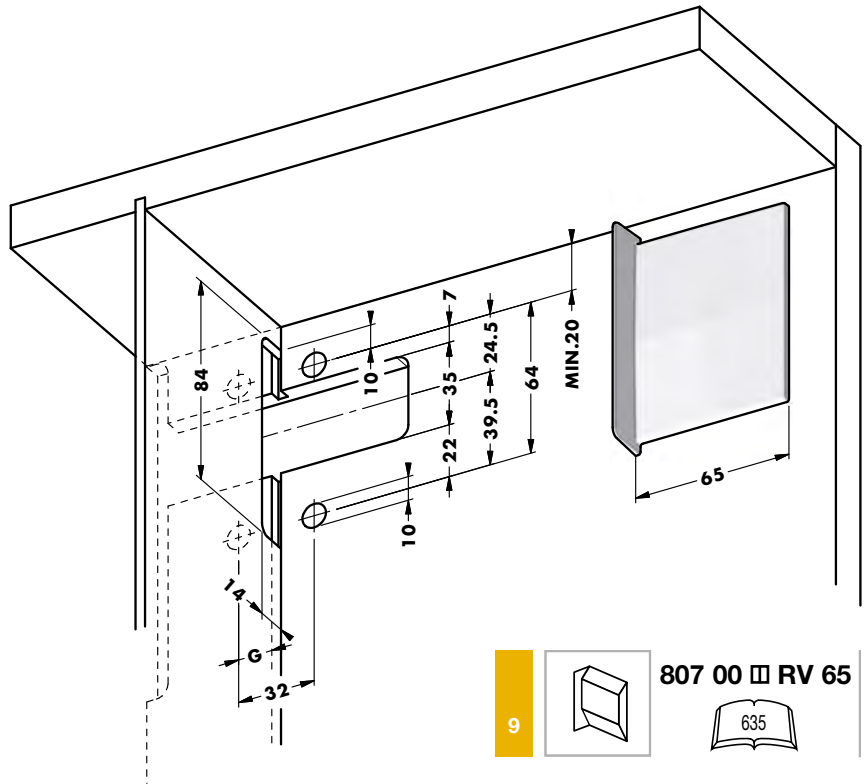
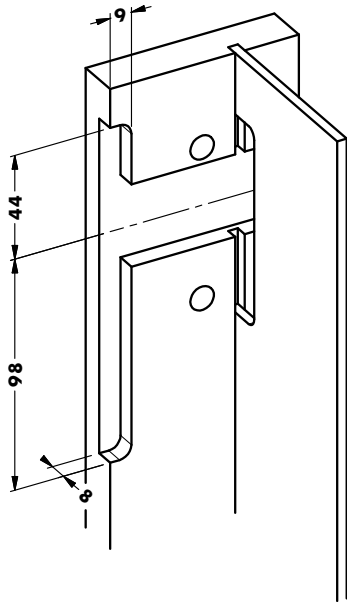
807 00 □ RV 00



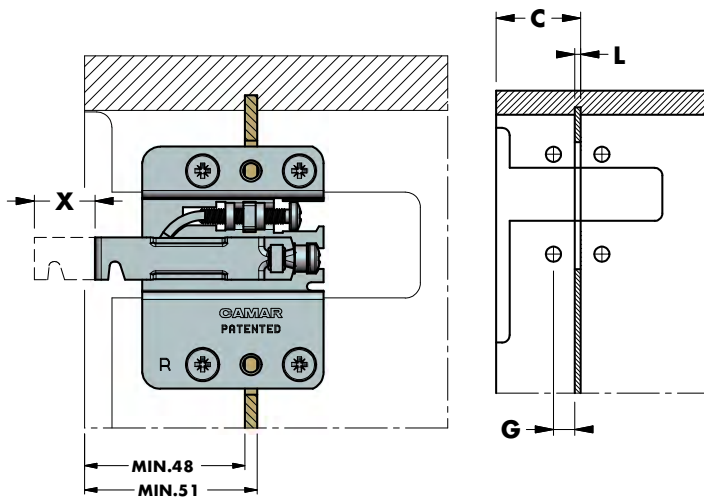
A	X
18	19
19	18
20	17
21	16
22	15
23	14
24	13
25	12



B	X	E
26	19	12
27	19	11
28	19	10
29	18	
30	17	
31	16	
32	15	
33	14	
34	13	
35	12	
36	11	
37	10	
38	9	
39	8	
40	7	
41	6	
42	5	



807 00 □ RV 65



C	F=3		F=4		F=5		F=6	
	X	G	X	G	X	G	X	G
51	19	10						
52	19	11	19	10				
53	19	12	19	11	19	10		
54	19	13	19	12	19	11	19	10
55	19	14	19	13	19	12	19	11
56	19	15	19	14	19	13	19	12
57	19	16	19	15	19	14	19	13
58	19	17	19	16	19	15	19	14
59	19	18	19	17	19	16	19	15
60	19		19		19		19	
61	18		18		18		18	
62	17		17		17		17	
63	16		16		16		16	
64	15	19	15	18	15	17	15	16
65	14		14		14		14	
66	13		13		13		13	
67	12		12		12		12	
68	11		11		11		11	

807 XL

 THE HANGING BRACKET FOR **SHORT, DEEP** BASE CABINETS

 IL REGGIBASE PER MOBILI SOSPESI **BASSI E PROFONDI**

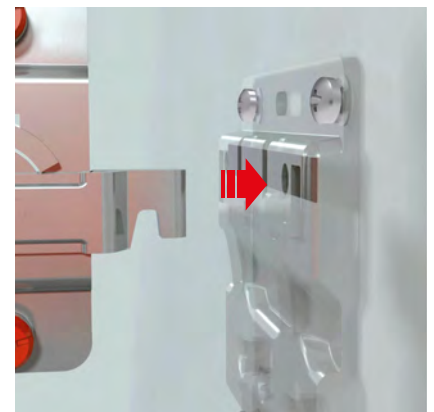
 UNTERSCHRANKAUFHÄNGER FÜR **FLACHE UND TIEFE** HÄNGESCHRÄNKE

 LA SUSPENSION POUR MEUBLES BAS **DE FAIBLE HAUTEUR ET PROFONDS**

 EL COLGADOR PARA SUSPENDER MUEBLES BAJOS **DE GRAN PROFUNDIDAD**

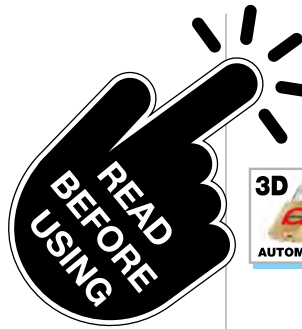


3D ACTIVE SAFETY
SICUREZZA ATTIVA 3D
SECURITE ACTIVE 3D
AKTIVE SICHERHEIT 3D
SEGURIDAD ACTIVA 3D



807 XL Z1 IN

DX
SX

FOR YOUR SAFETY WARNING

kg ?

www.camar.it/warning

3D  **AUTOMATIC**

18mm 




20mm 



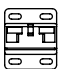







Fe




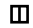

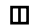

 www.camar.it

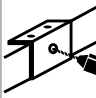




 50  1500  200

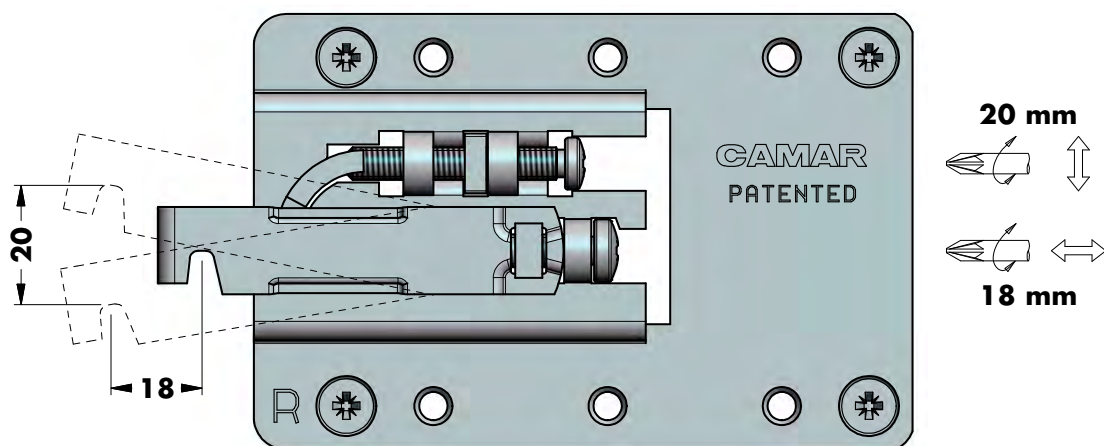
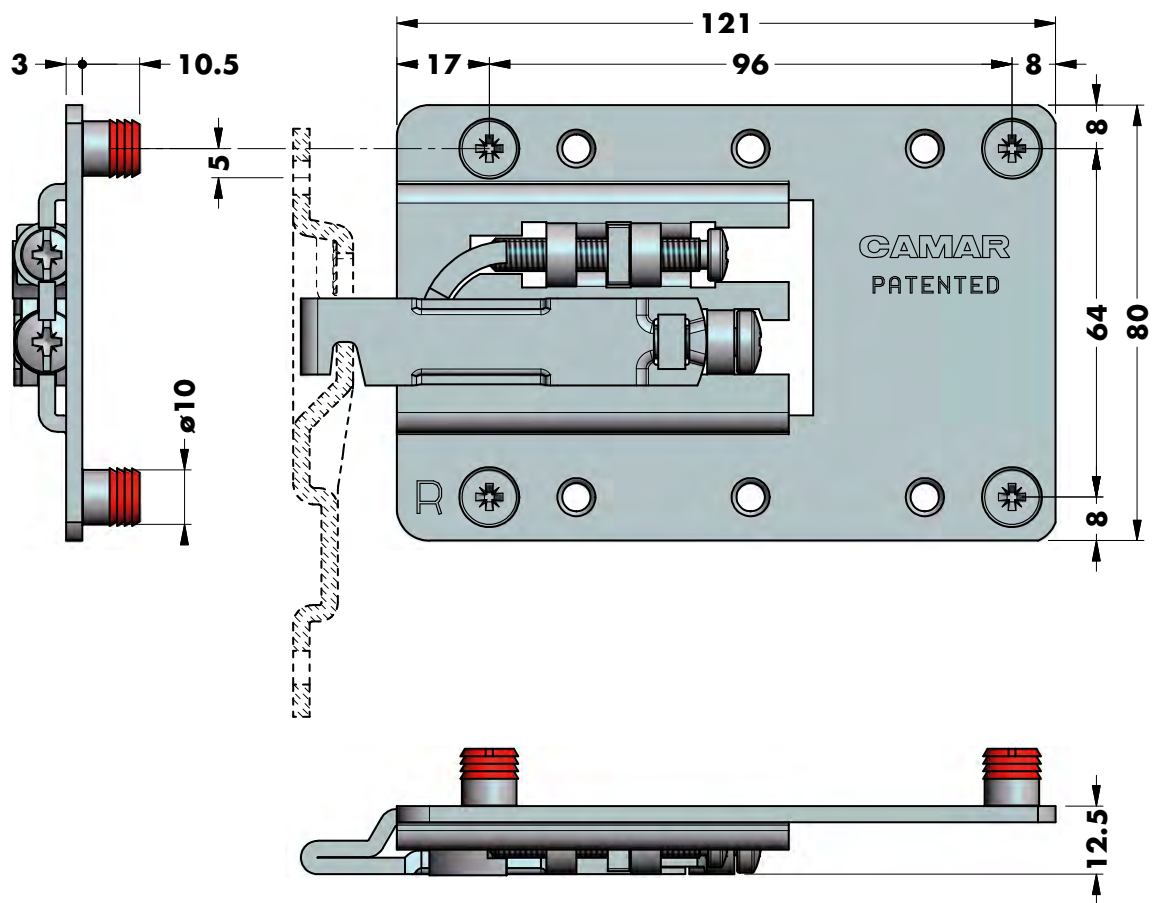


9		897 AS Z1 XL 12  692
		897 AS Z1 XL 24  692
		897 AS Z1 XL 90  692
		897  XL    699

9		807 XL  00 00  633
		807 XL  01 19  634
		807 XL  00 91  634

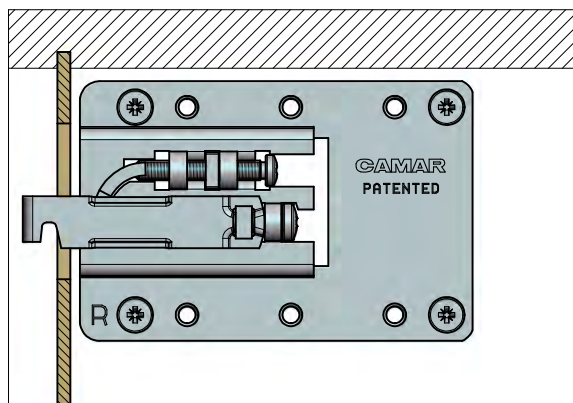
9		807 00 AL MA 00  630
		807 XL P2 AP 00  631

807 XL Z1 IN □



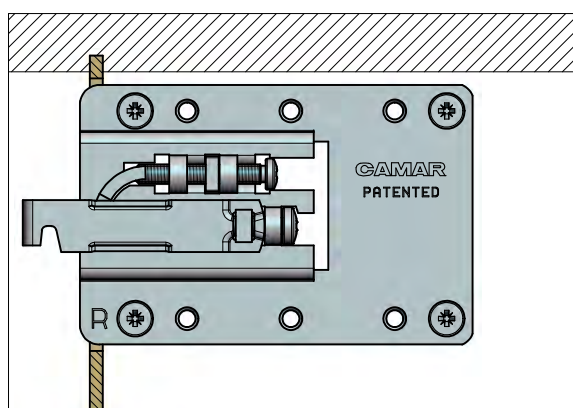
807 XL Z1 IN □

F₁



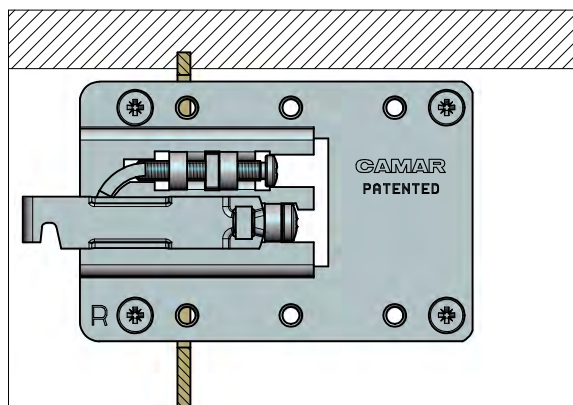
374

F₂



375

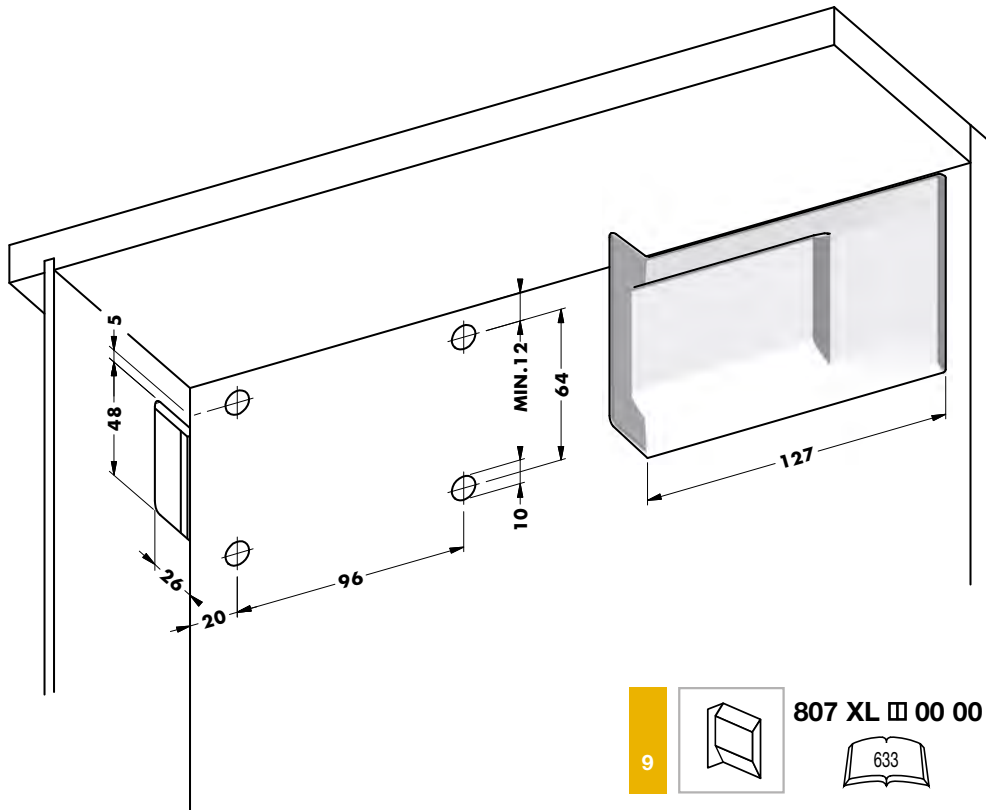
F₃



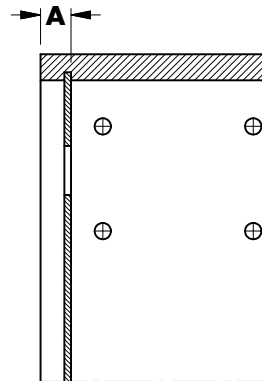
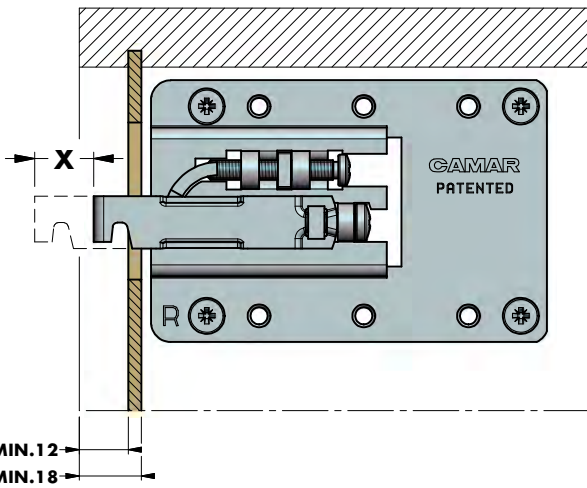
376

807 XL Z1 IN □

F₁



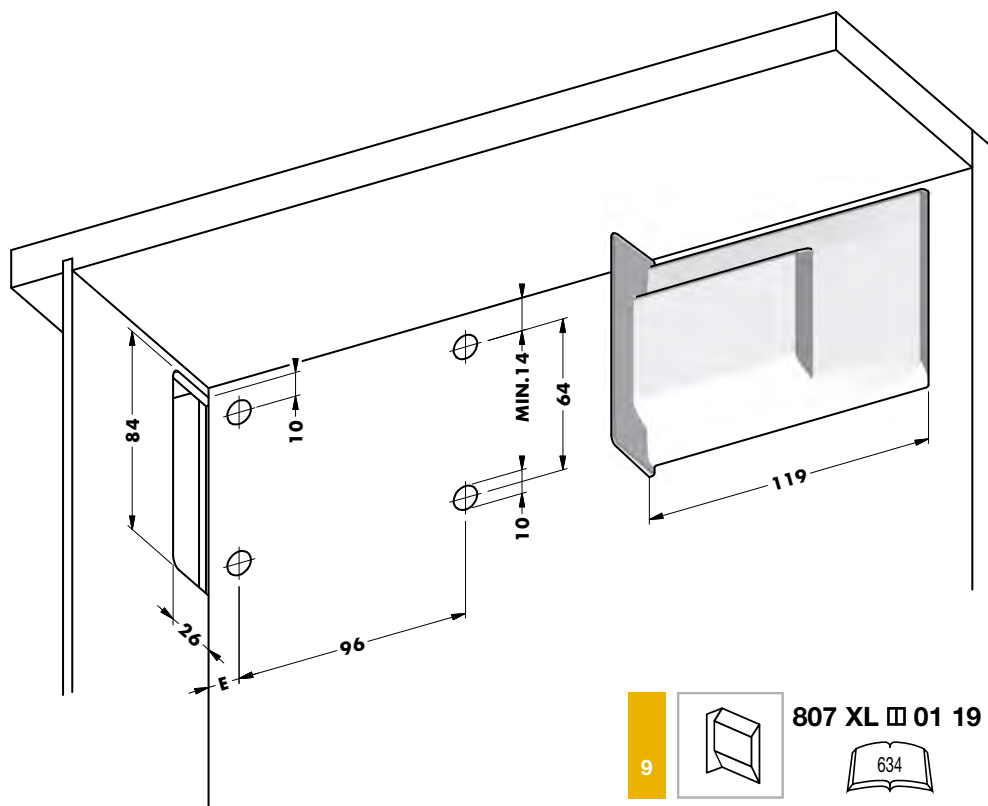
807 XL □ 00 00

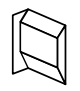
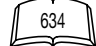


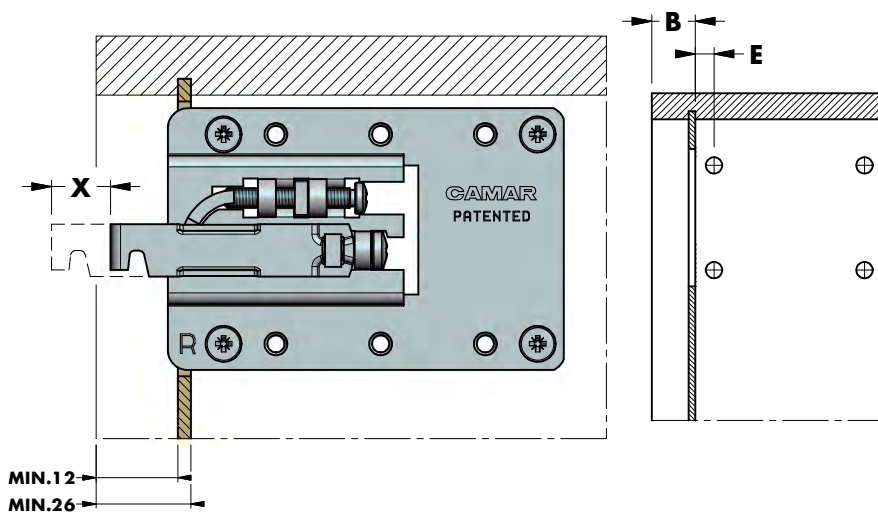
A	X
18	18
19	17
20	16
21	15
22	14
23	13
24	12
25	11

807 XL Z1 IN □

F₂



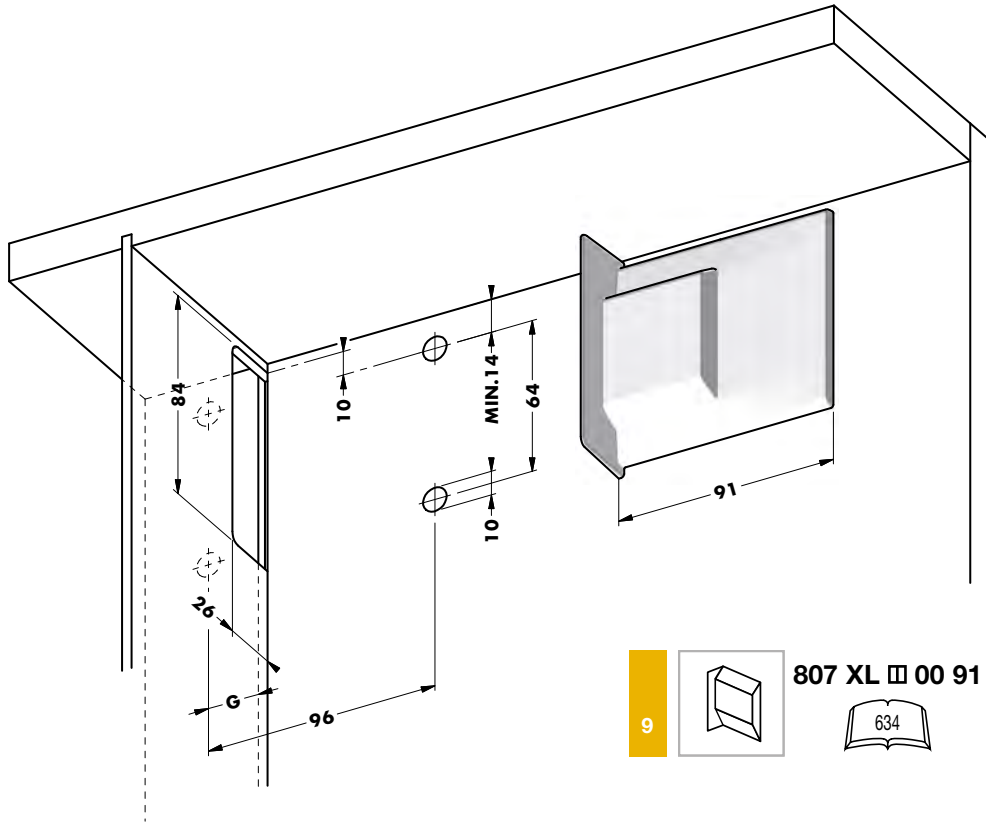
9  807 XL □ 01 19 



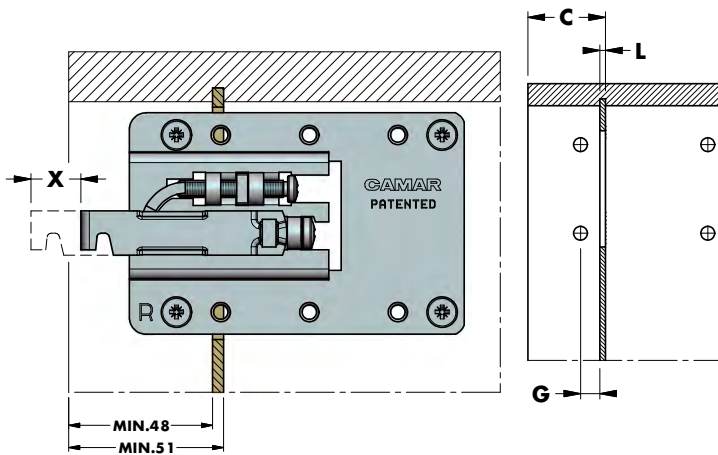
B	X	E
26	18	12
27	18	11
28	18	10
29	17	
30	16	
31	15	
32	14	
33	13	
34	12	
35	11	
36	10	
37	9	
38	8	

807 XL Z1 IN □

F₃



807 XL □ 00 91



C	F=3		F=4		F=5		F=6	
	X	G	X	G	X	G	X	G
51	18	10						
52	18	11	18	10				
53	18	12	18	11	18	10		
54	18	13	18	12	18	11	18	10
55	18		18		18		18	
56	17		17		17		17	
57	16		16		16		16	
58	15		15		15		15	
59	14		14		14		14	
60	13	14	13	13	13	12	13	11
61	12		12		12		12	
62	11		11		11		11	
63	10		10		10		10	
64	9		9		9		9	
65	8		8		8		8	

807 XL Z1 VI



DX
SX



FOR YOUR SAFETY WARNING

3D AUTOMATIC

18 mm

20 mm

Fe

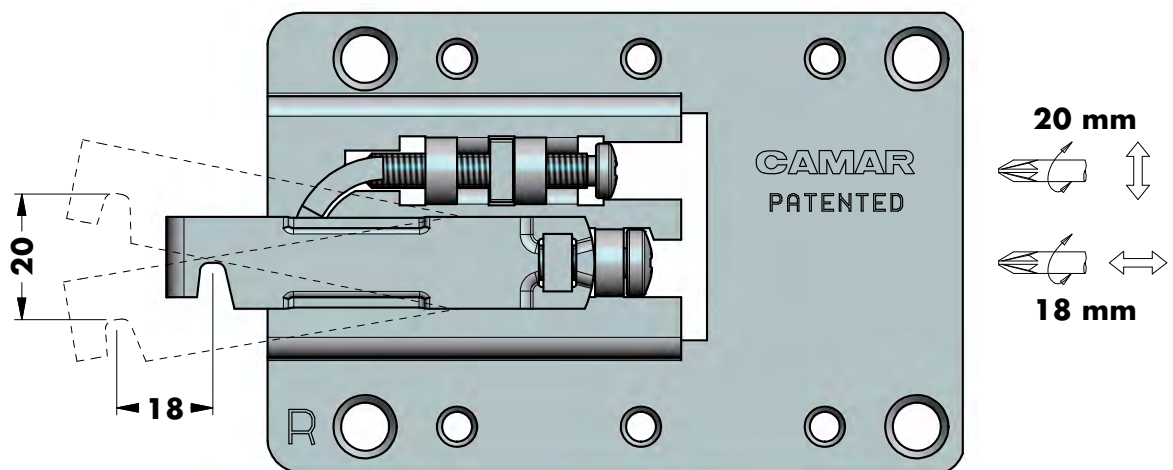
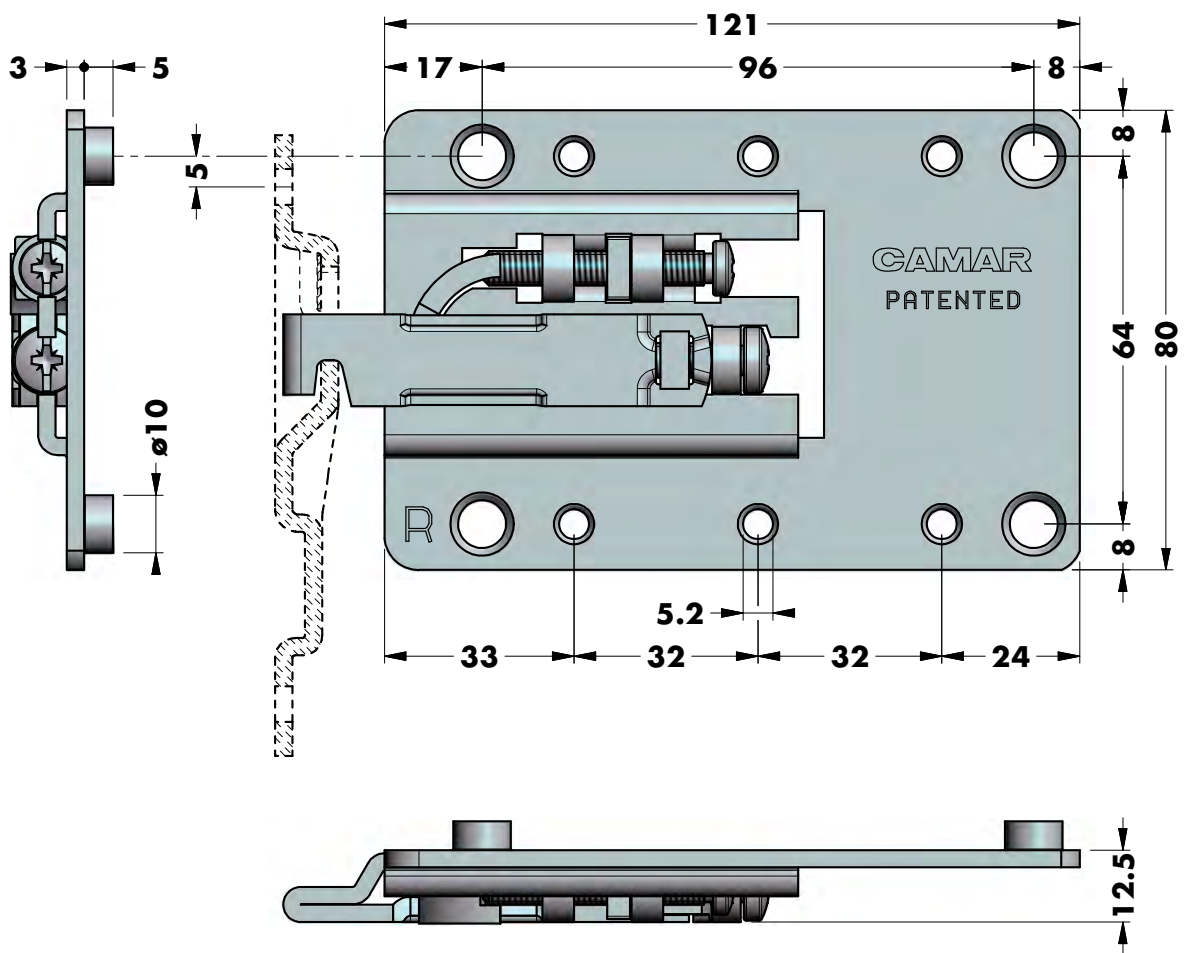


9		897 AS Z1 XL 12		692
		897 AS Z1 XL 24		692
		897 AS Z1 XL 90		692
		897 XL XL XL XL		699

9		807 XL 00 00		633
		807 XL 01 19		634
		807 XL 00 91		634

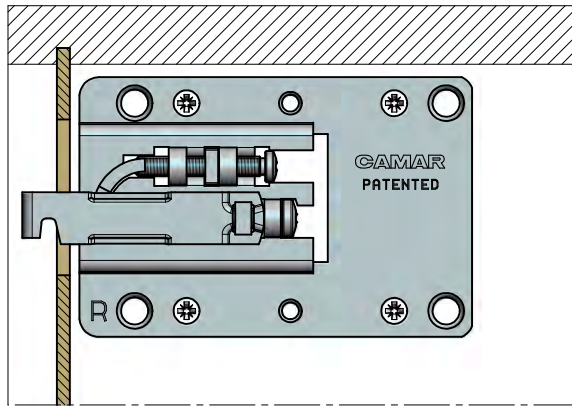
9		807 00 AL MA 00		630
---	--	-----------------	--	-----

807 XL Z1 VI □



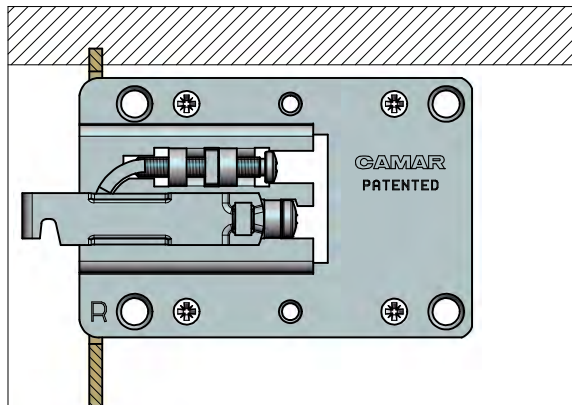
807 XL Z1 VI □

F₁



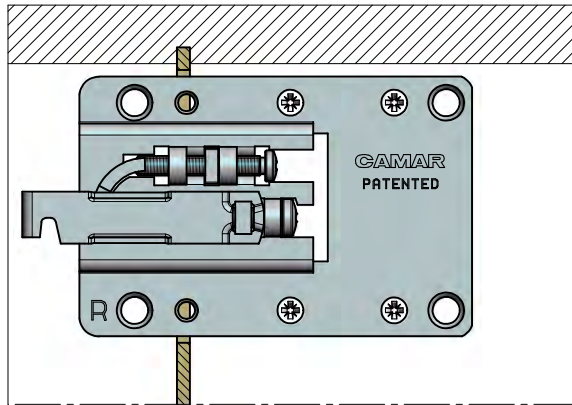
381

F₂

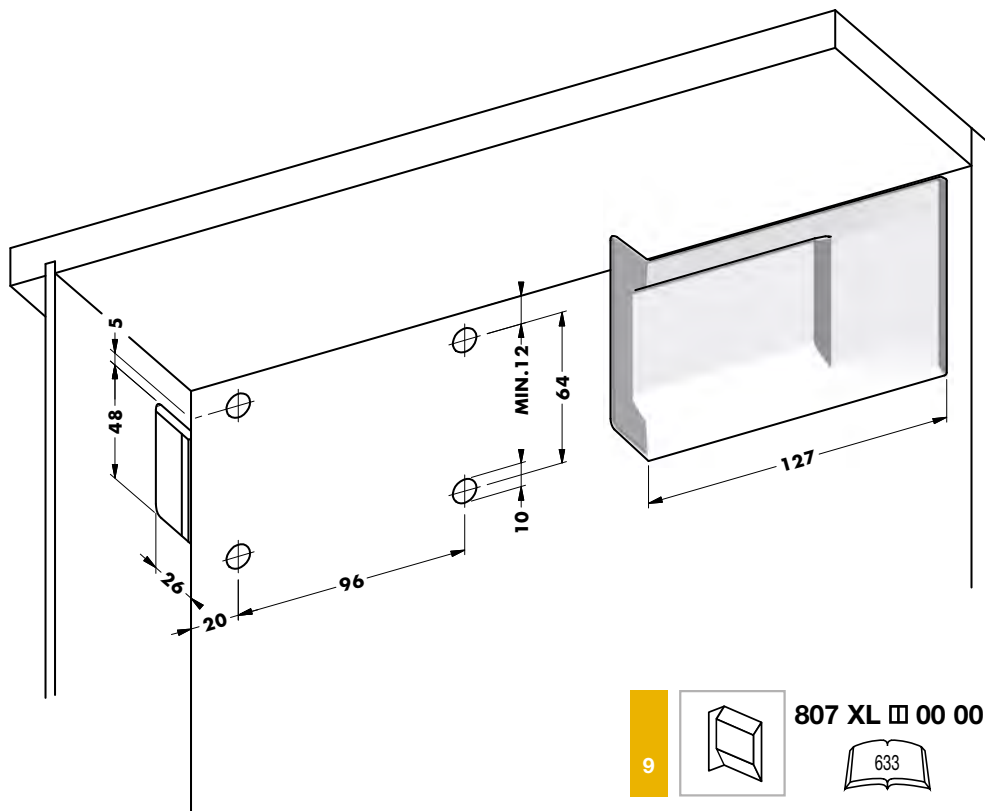




382

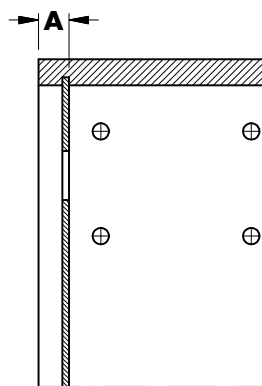
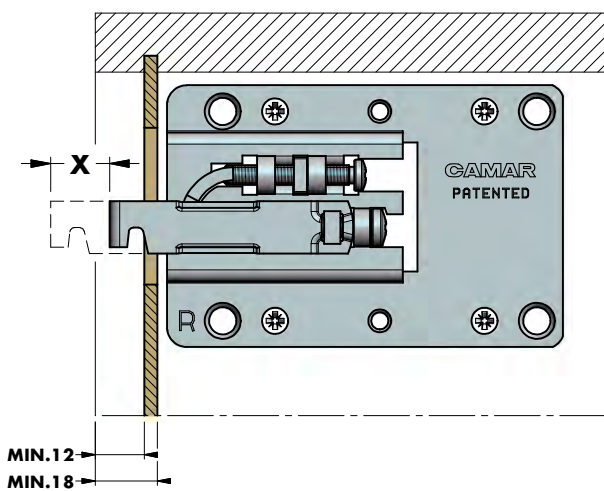
F₃



383



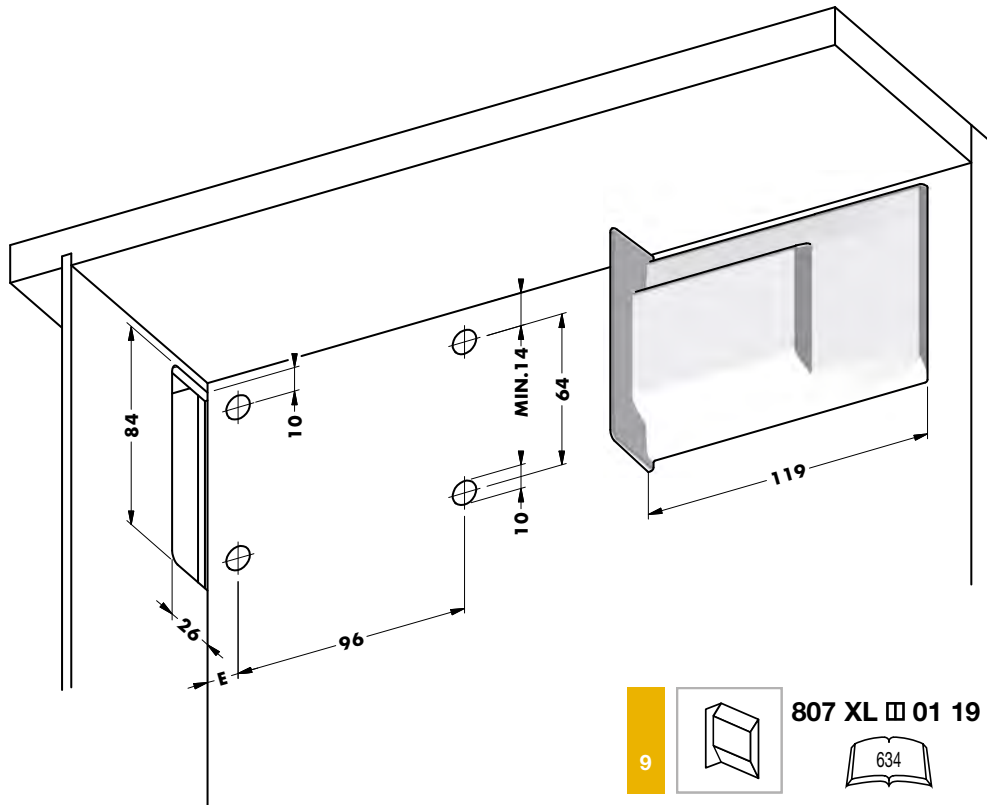
9  807 XL □ 00 00 



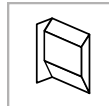
A	X
18	18
19	17
20	16
21	15
22	14
23	13
24	12
25	11

807 XL Z1 VI □

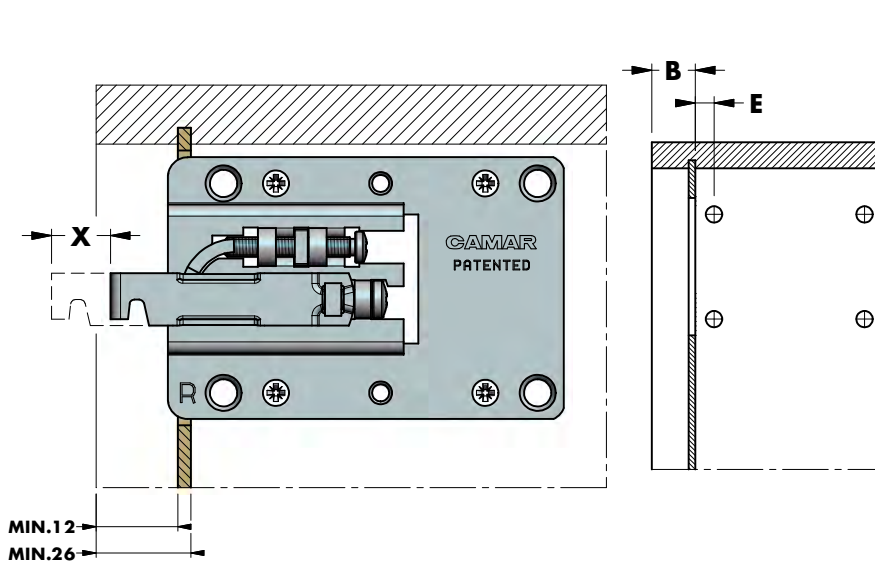
F₂



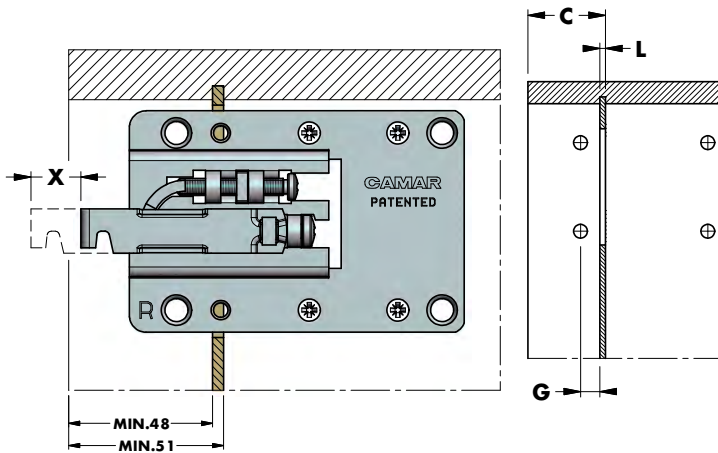
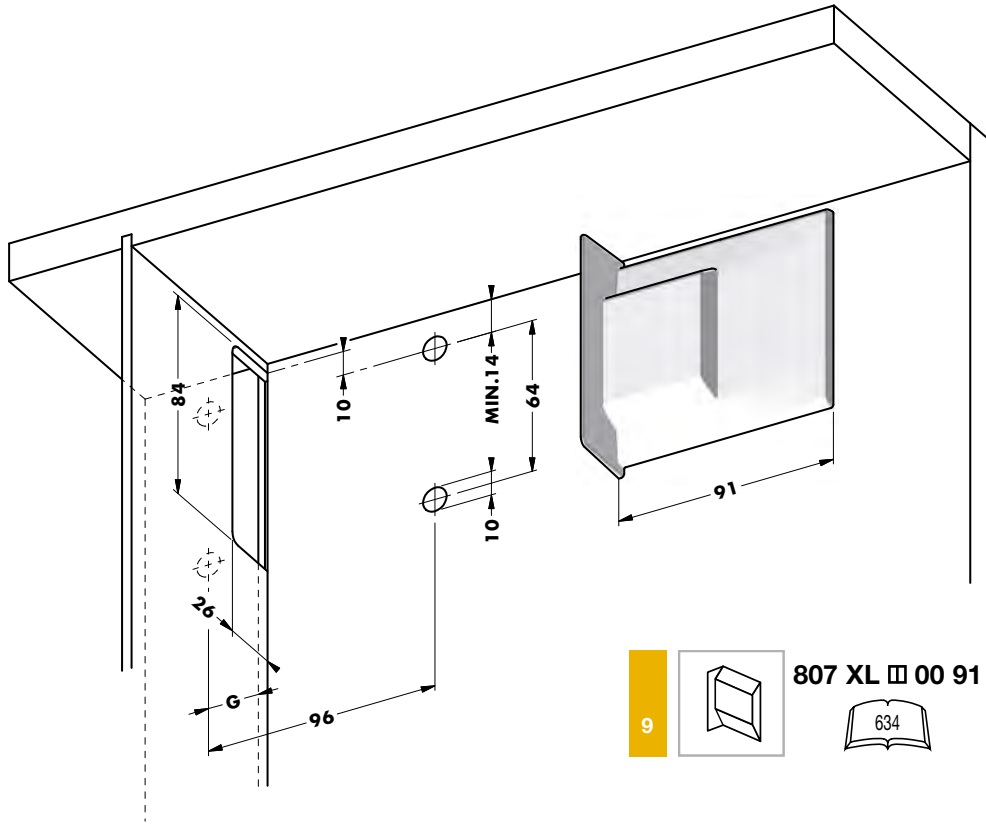
9



807 XL □ 01 19



B	X	E
26	18	12
27	18	11
28	18	10
29	17	
30	16	
31	15	
32	14	
33	13	
34	12	
35	11	
36	10	
37	9	
38	8	



C	F=3		F=4		F=5		F=6	
	X	G	X	G	X	G	X	G
51	18	10						
52	18	11	18	10				
53	18	12	18	11	18	10		
54	18	13	18	12	18	11	18	10
55	18		18		18		18	
56	17		17		17		17	
57	16		16		16		16	
58	15		15		15		15	
59	14		14		14		14	
60	13	14	13	13	13	12	13	11
61	12		12		12		12	
62	11		11		11		11	
63	10		10		10		10	
64	9		9		9		9	
65	8		8		8		8	

807 XL E1 RV

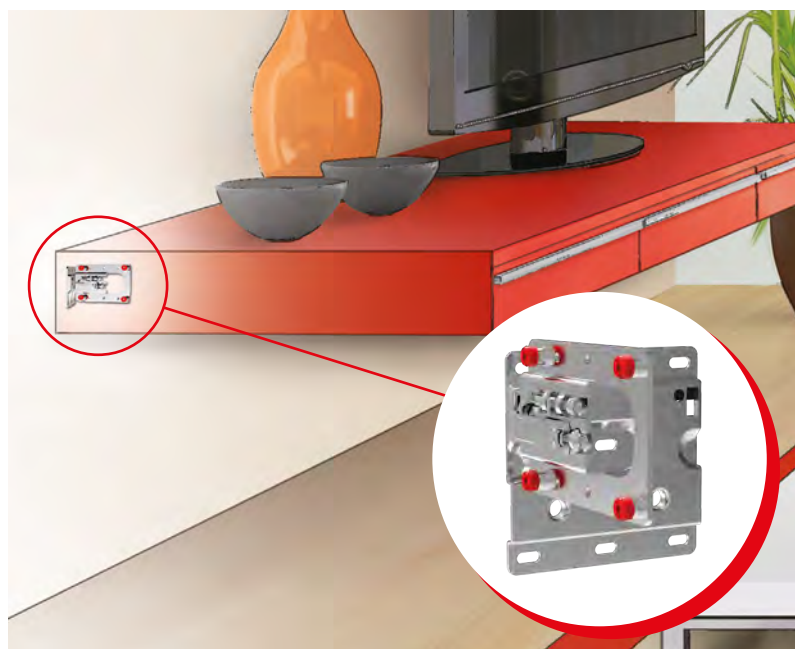
 THE HANGING BRACKET FOR **SHORT, DEEP** BASE CABINETS **WITH DRAWERS**

 IL REGGIBASE PER MOBILI SOSPESI **BASSI E PROFONDI CON CASSETTI**

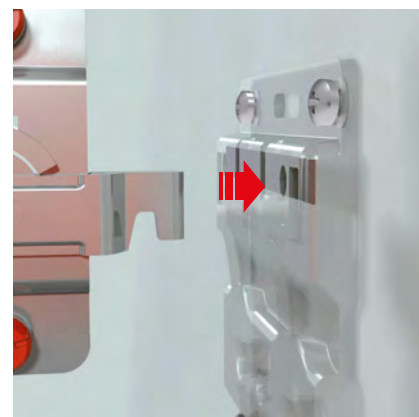
 UNTERSCHRANKAUFHÄNGER FÜR **FLACHE UND TIEFE HÄNGESCHRÄNKE MIT SCHUBKÄSTEN**

 LA SUSPENSION POUR MEUBLES BAS **DE FAIBLE HAUTEUR ET PROFONDS AVEC TIROIRS**

 EL COLGADOR PARA SUSPENDER MUEBLES BAJOS **DE GRAN PROFUNDIDAD Y CON CAJONES**



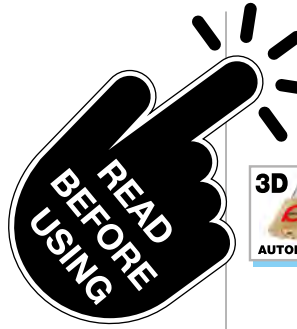
3D ACTIVE SAFETY
SICUREZZA ATTIVA 3D
SECURITE ACTIVE 3D
AKTIVE SICHERHEIT 3D
SEGURIDAD ACTIVA 3D



807 XL E1 RV



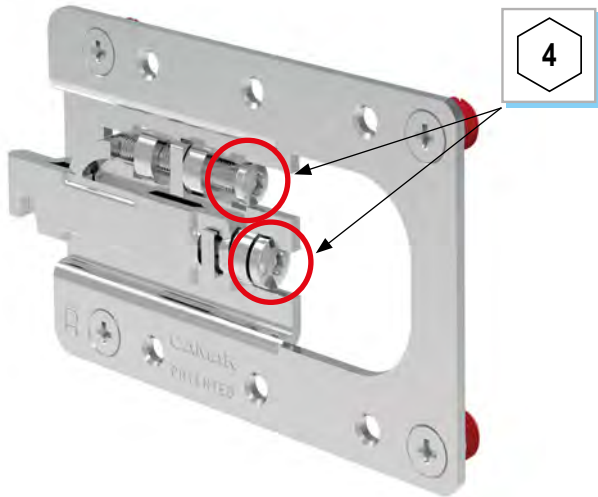
DX
SX



FOR YOUR SAFETY WARNING

www.camar.it/warning

New



3D AUTOMATIC

18mm

20mm

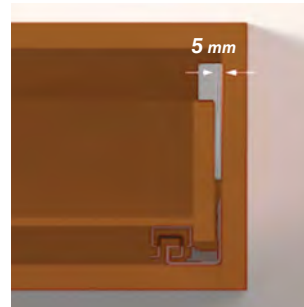
4

Fe

50

1800

200



9

BRACKET

PLATE

BP

19mm

897 AS Z1 XL 12 692

897 AS Z1 XL 24 692

897 AS Z1 XL 90 692

897 XL 699

9

807 XL P2 AP 00 631

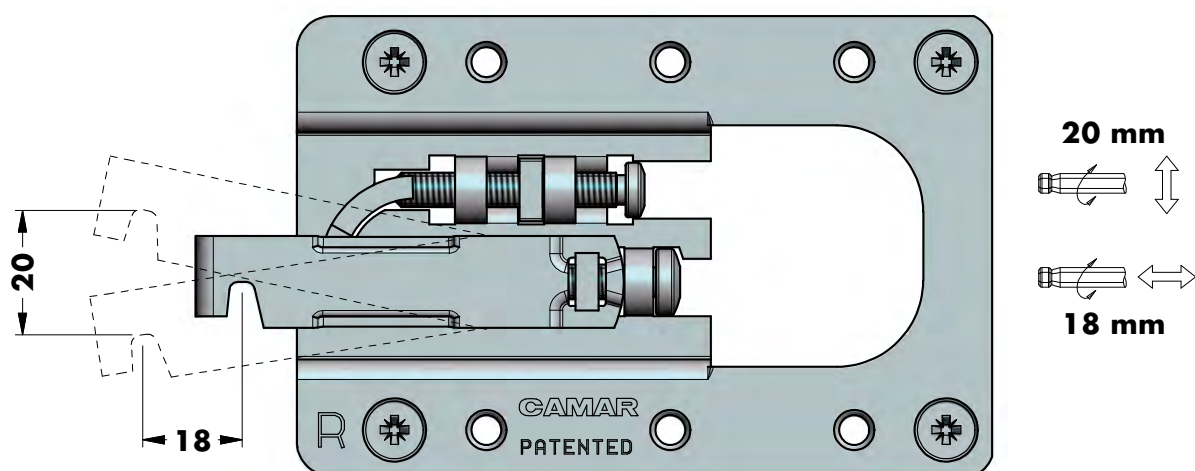
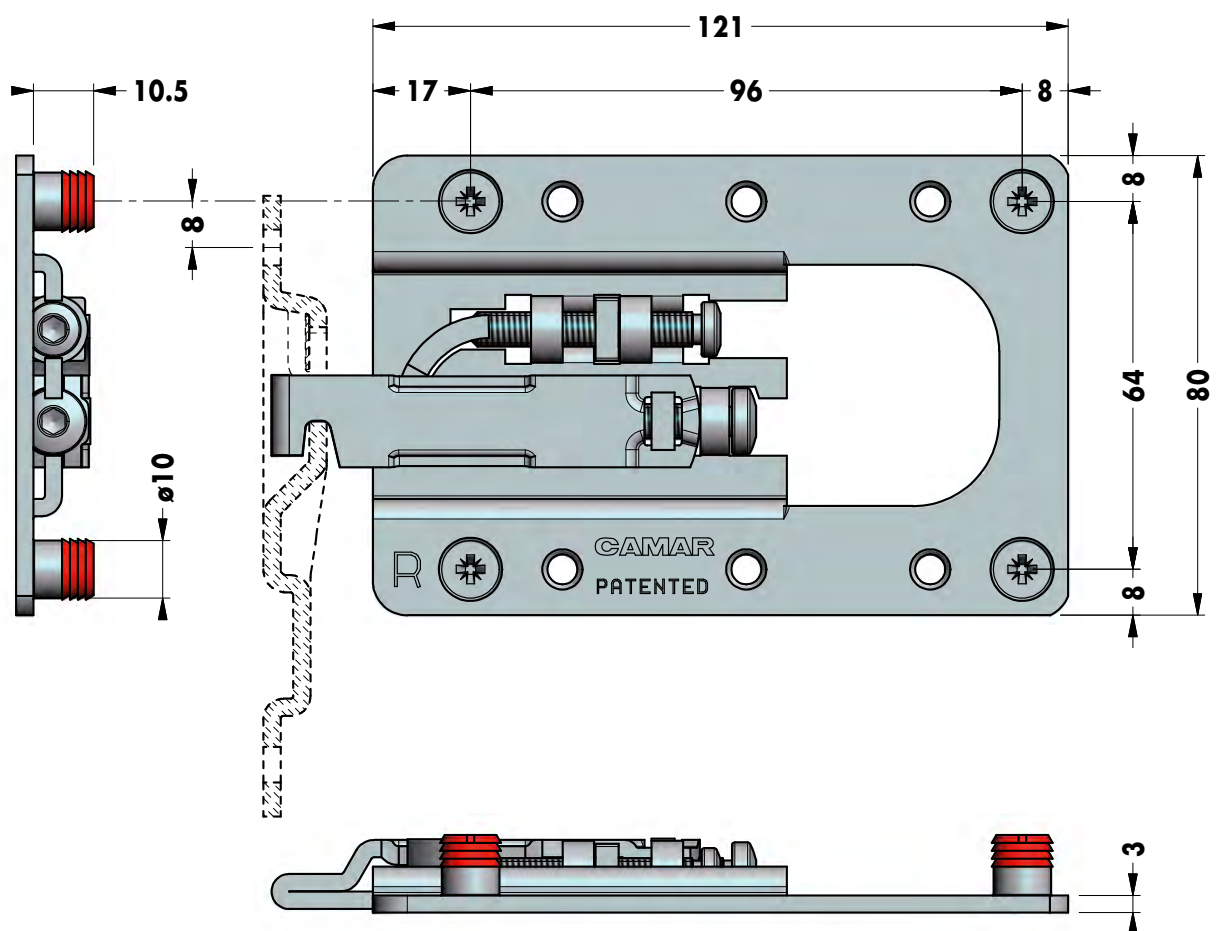
9

807 XL RV 00 632

807 XL RV 19 632

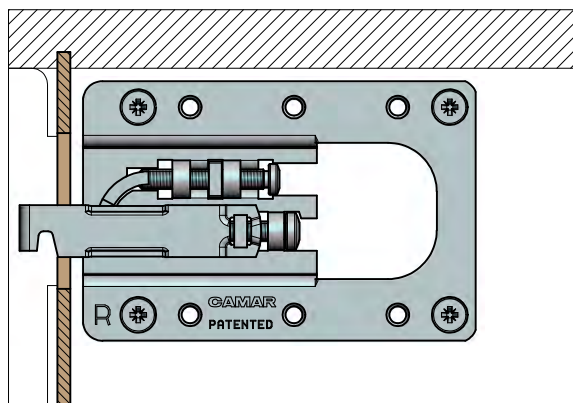
807 XL RV 91 633

807 XL E1 RV □



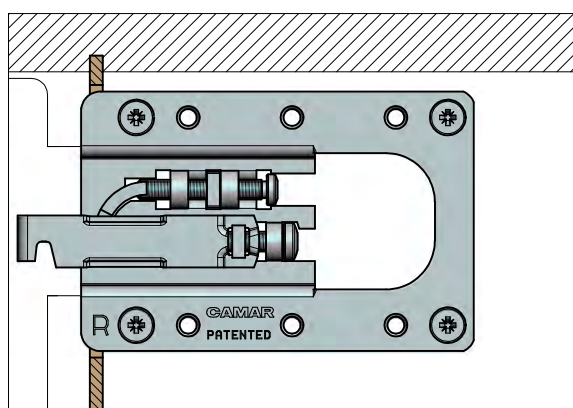
807 XL E1 RV □

F₁



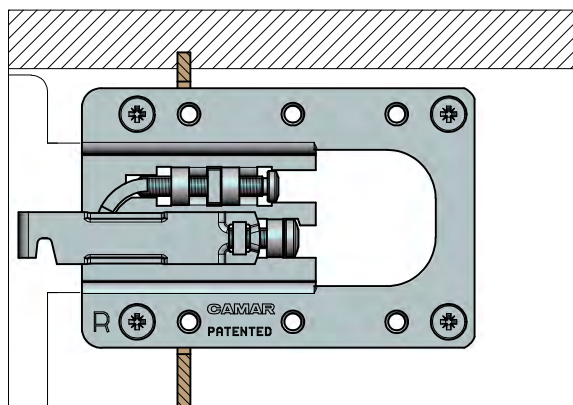
388

F₂

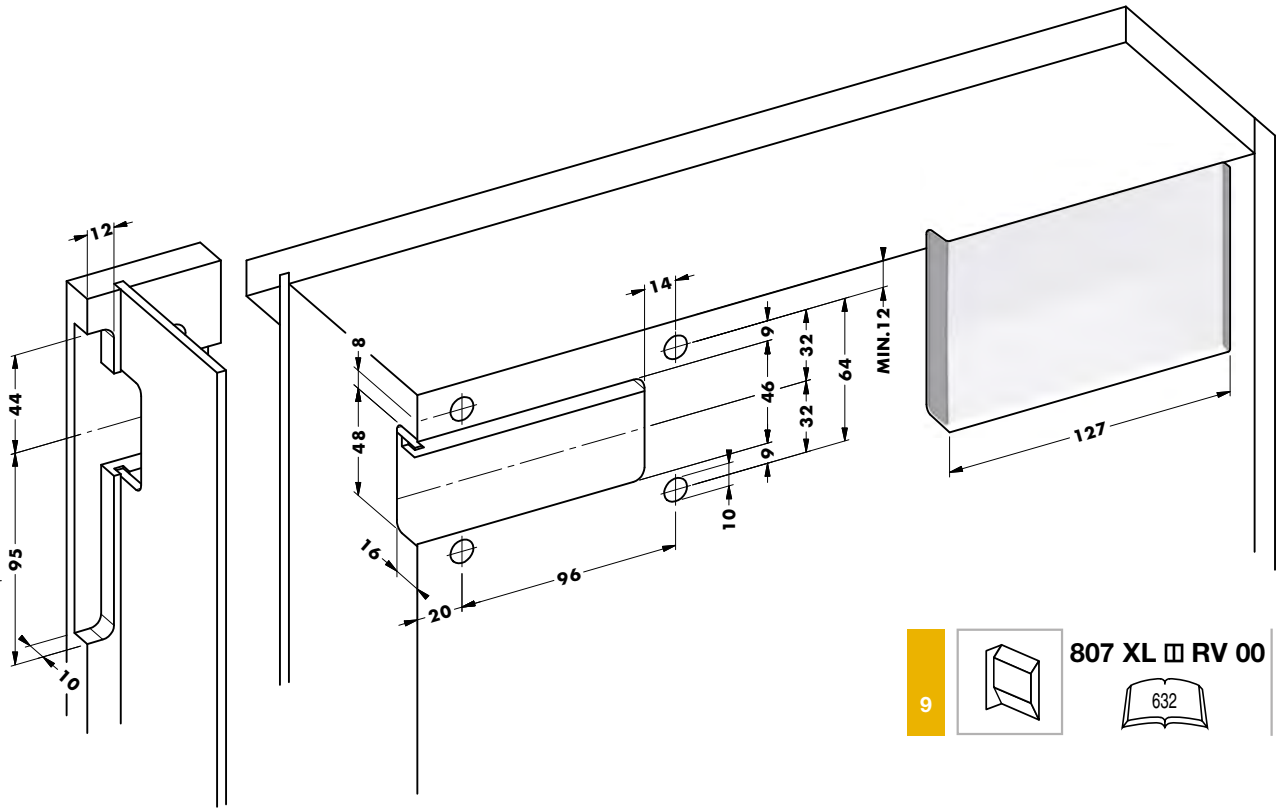


389

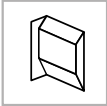
F₃



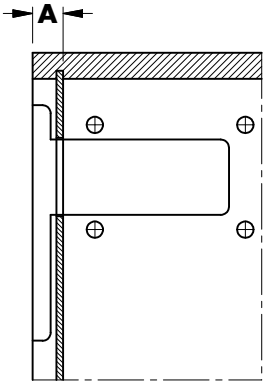
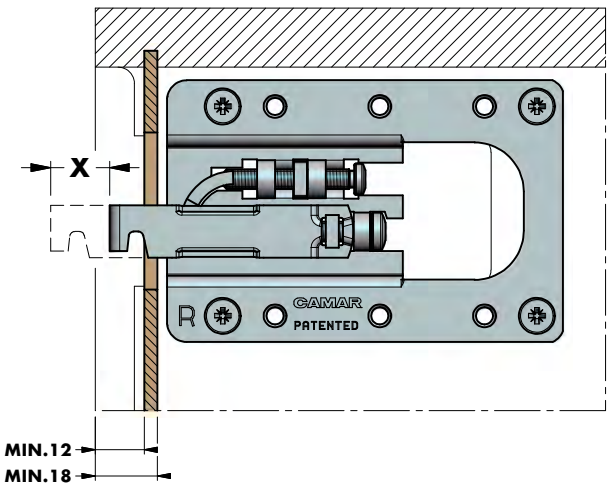
390



9



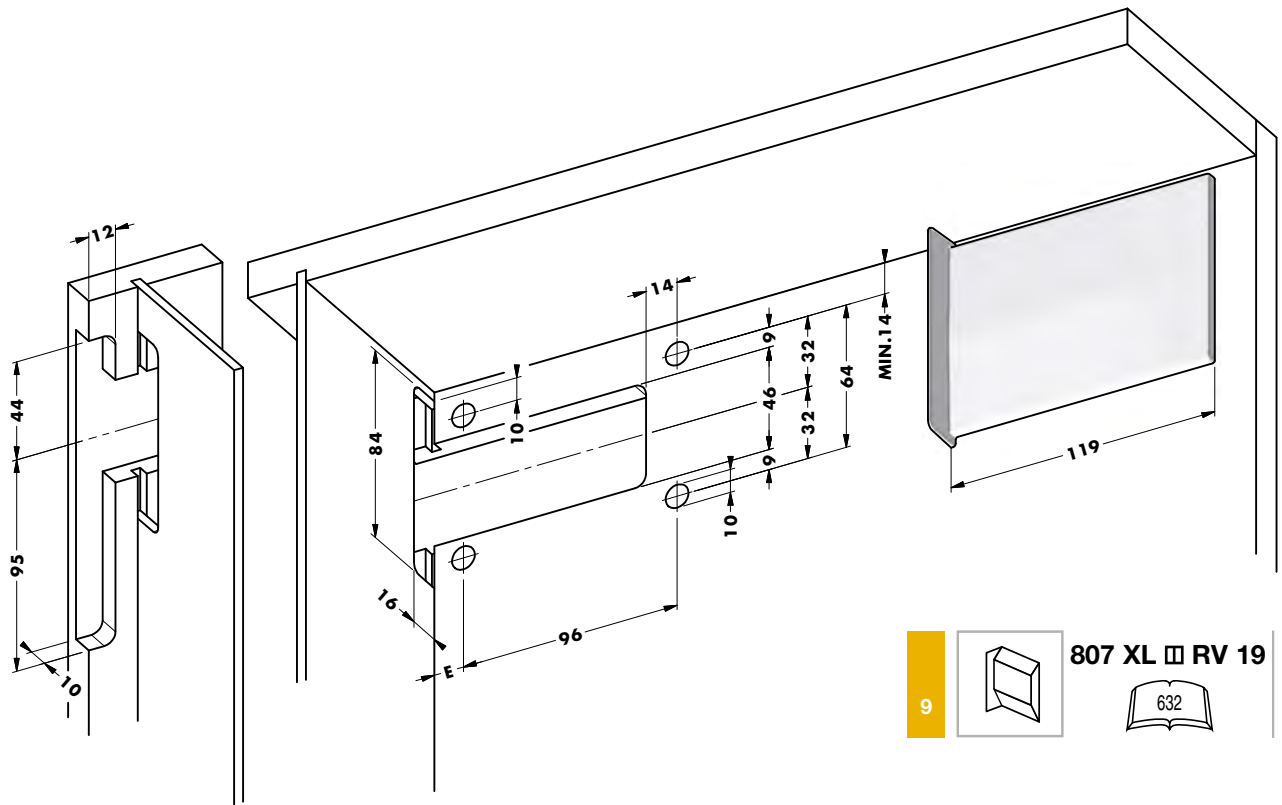
807 XL □ RV 00

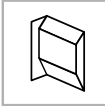



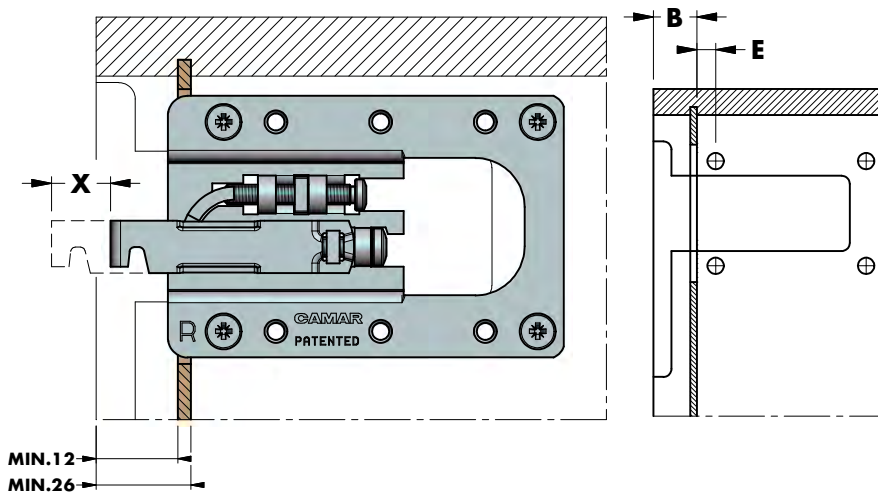
A	X
18	18
19	17
20	16
21	15
22	14
23	13
24	12
25	11

807 XL E1 RV □

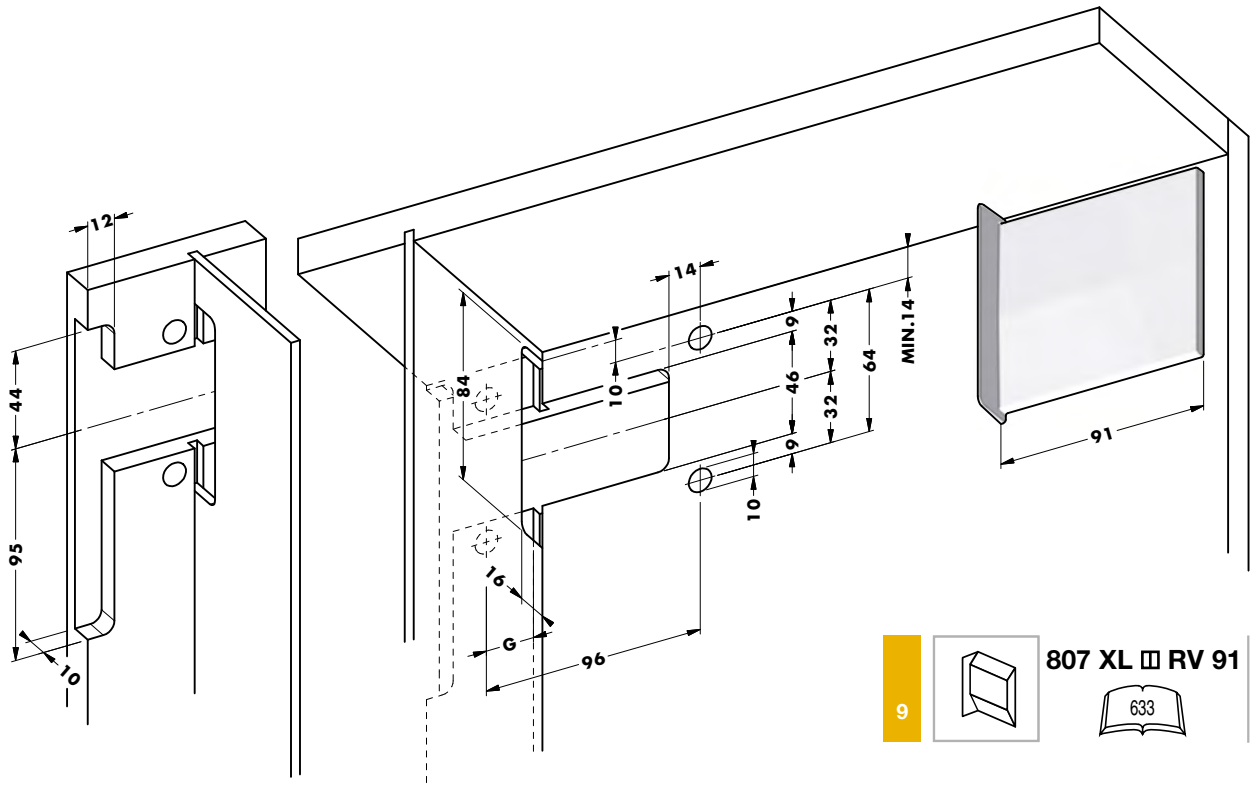
F₂



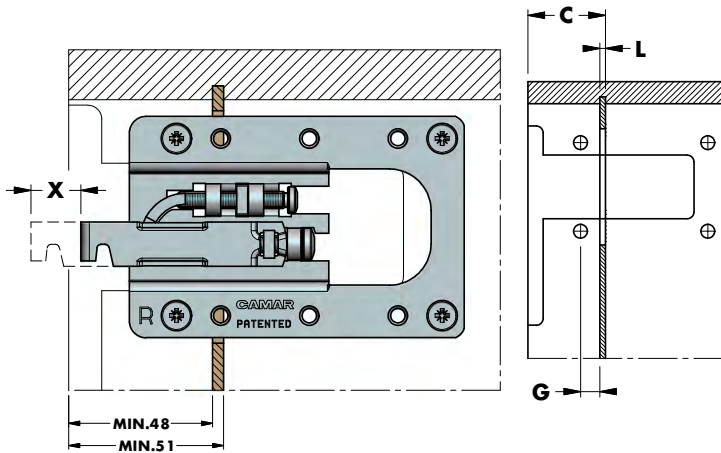
9  807 XL □ RV 19 



B	X	E
26	18	12
27	18	11
28	18	10
29	17	
30	16	
31	15	
32	14	
33	13	
34	12	
35	11	
36	10	
37	9	
38	8	



807 XL □ RV 91



C	F=3		F=4		F=5		F=6	
	X	G	X	G	X	G	X	G
51	18	10						
52	18	11	18	10				
53	18	12	18	11	18	10		
54	18	13	18	12	18	11	18	10
55	18		18		18		18	
56	17		17		17		17	
57	16		16		16		16	
58	15		15		15		15	
59	14		14		14		14	
60	13	14	13	13	13	12	13	11
61	12		12		12		12	
62	11		11		11		11	
63	10		10		10		10	
64	9		9		9		9	
65	8		8		8		8	

807 XL RV

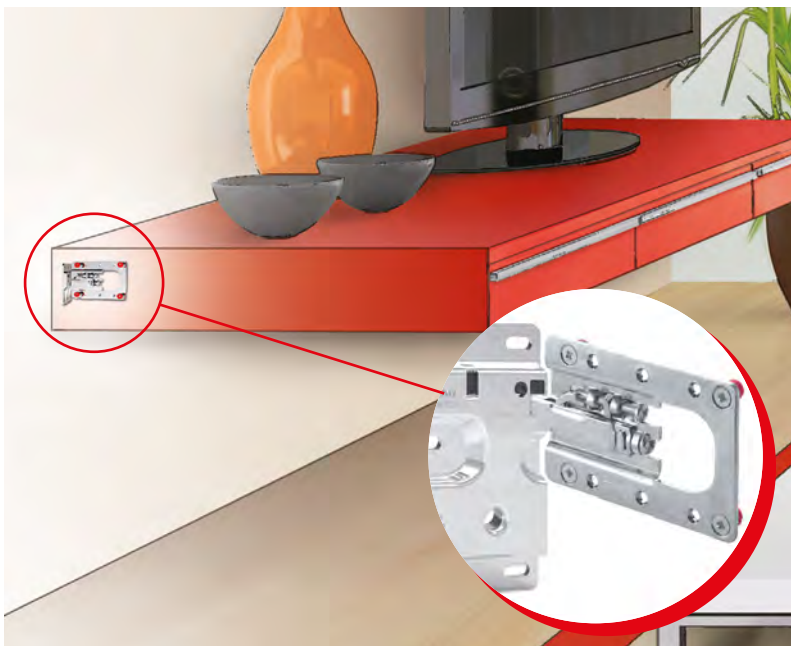
 THE HANGING BRACKET FOR **SHORT, DEEP** BASE CABINETS **WITH DRAWERS**

 IL REGGIBASE PER MOBILI SOSPESI **BASSI E PROFONDI CON CASSETTI**

 UNTERSCHRANKAUFHÄNGER FÜR **FLACHE UND TIEFE HÄNGESCHRÄNKE MIT SCHUBKÄSTEN**

 LA SUSPENSION POUR MEUBLES BAS **DE FAIBLE HAUTEUR ET PROFONDS AVEC TIROIRS**

 EL COLGADOR PARA SUSPENDER MUEBLES BAJOS **DE GRAN PROFUNDIDAD Y CON CAJONES**



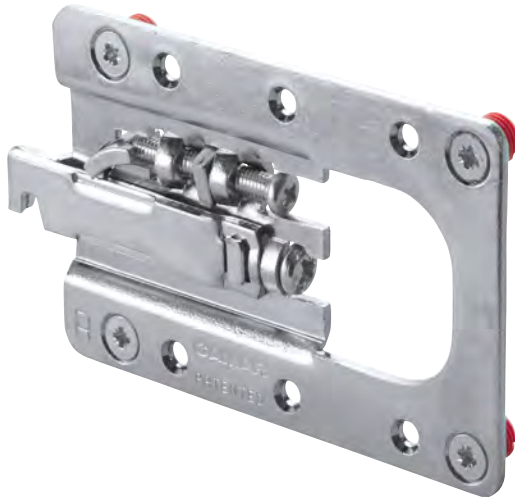
3D ACTIVE SAFETY
SICUREZZA ATTIVA 3D
SECURITE ACTIVE 3D
AKTIVE SICHERHEIT 3D
SEGURIDAD ACTIVA 3D



807 XL Z1 RV



DX
SX



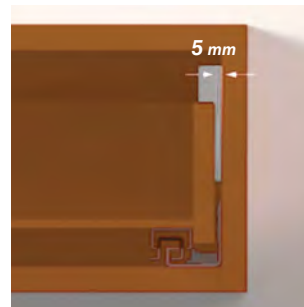
50



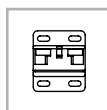
1800



200

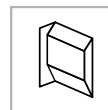


9



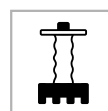
897 AS Z1 XL 12 692
897 AS Z1 XL 24 692
897 AS Z1 XL 90 692
897 XL 699

9



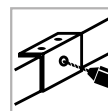
807 XL RV 00 632
807 XL RV 19 632
807 XL RV 91 633

9



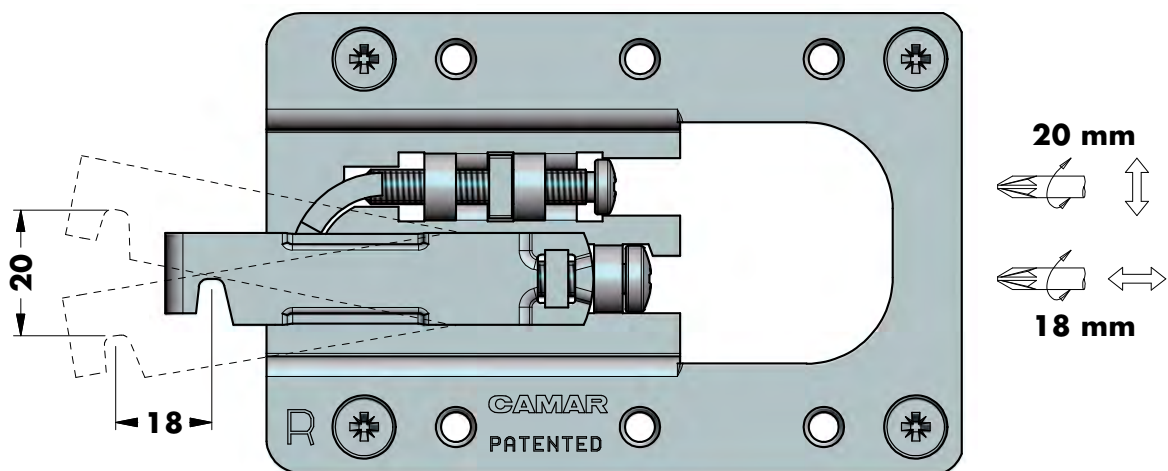
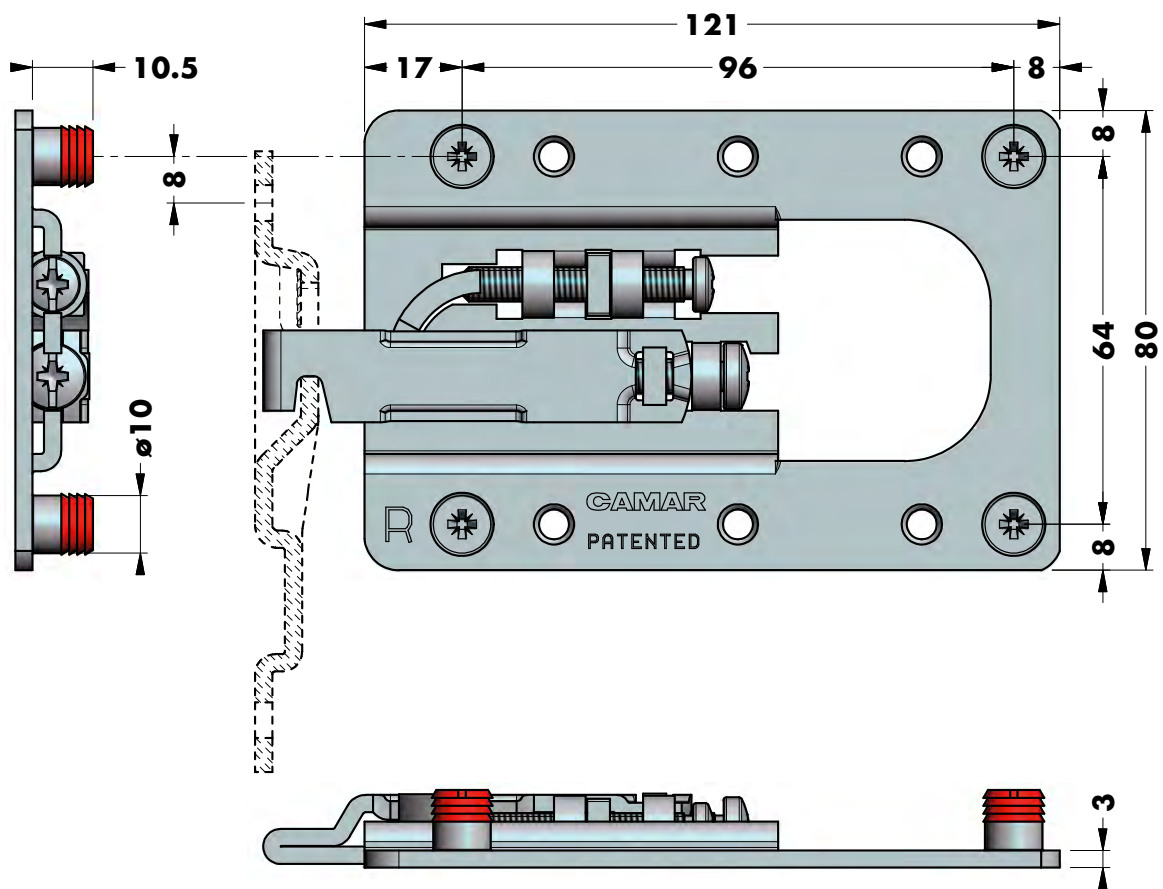
807 XL P2 AP 00 631

9



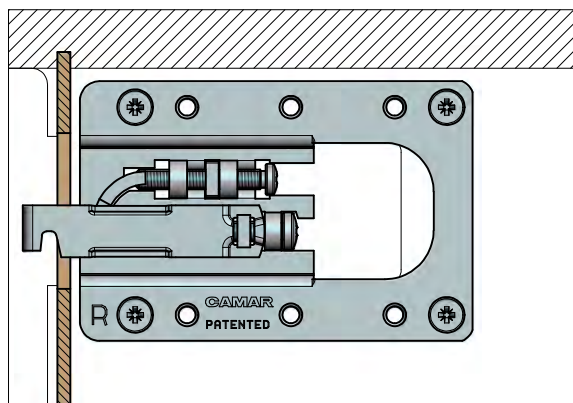
807 00 AL MA 00 630

807 XL Z1 RV □



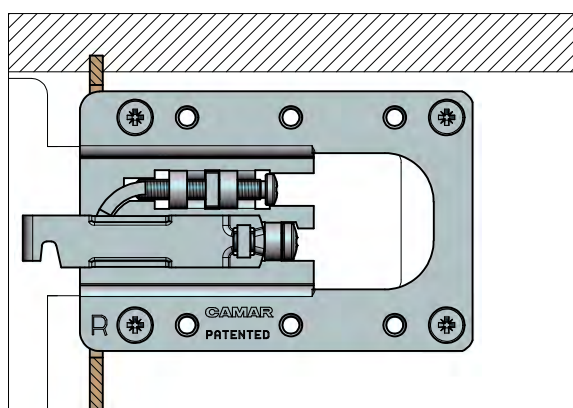
807 XL Z1 RV □

F₁



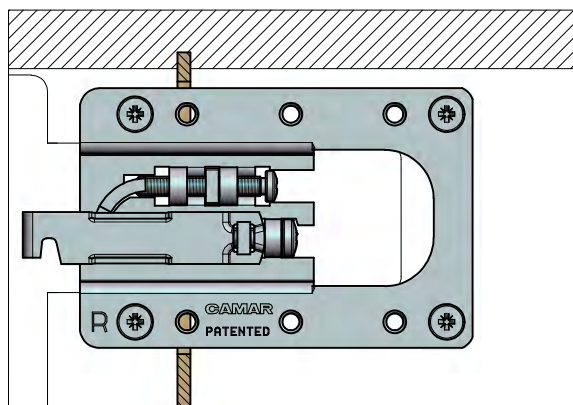
396

F₂

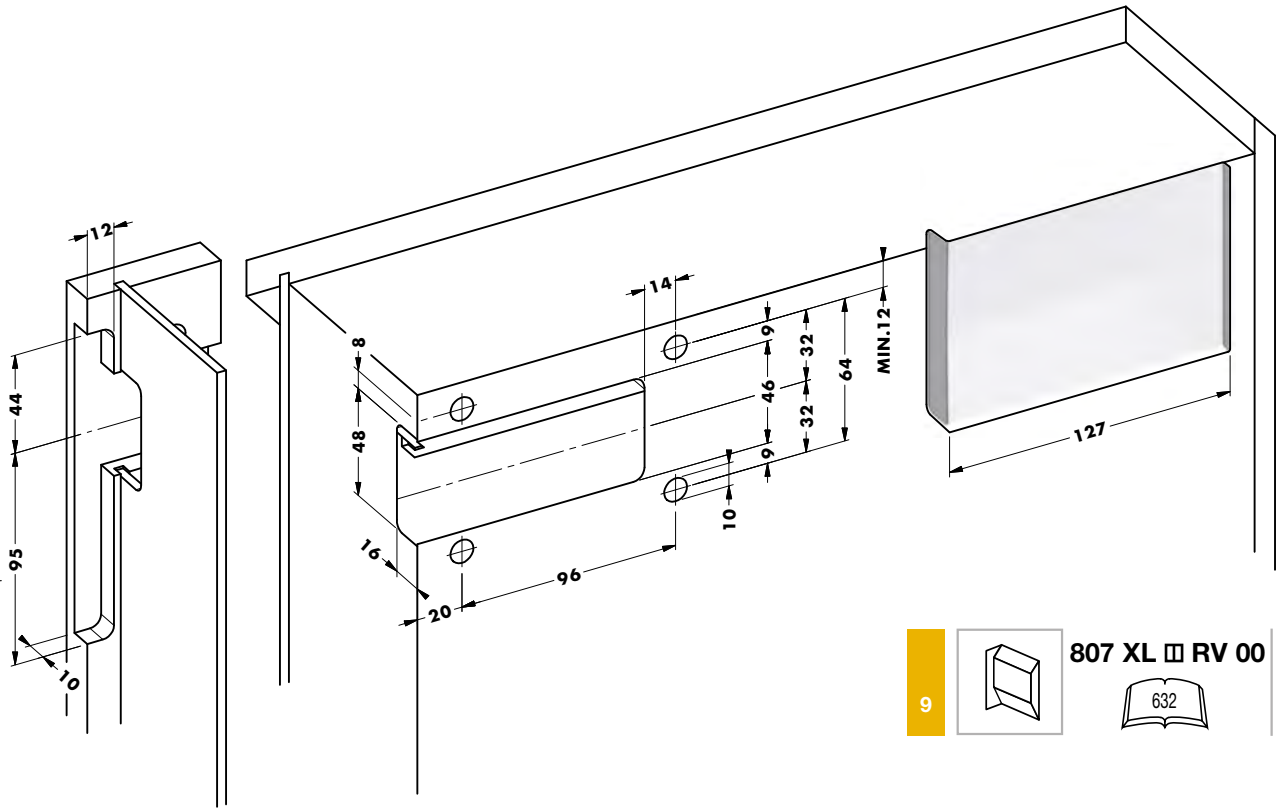


397

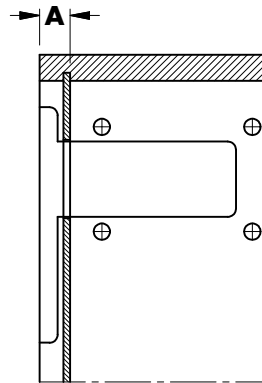
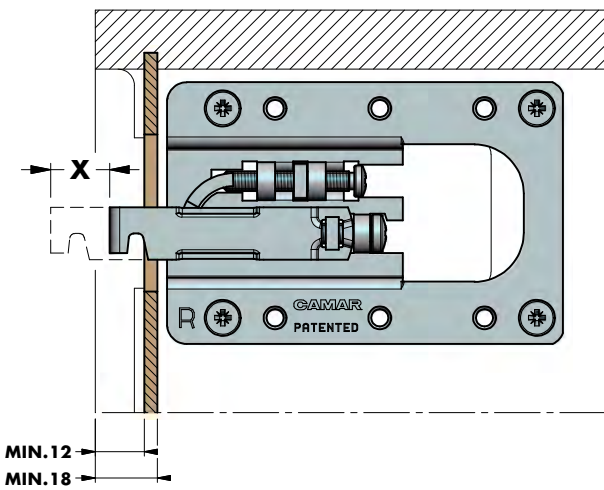
F₃



398



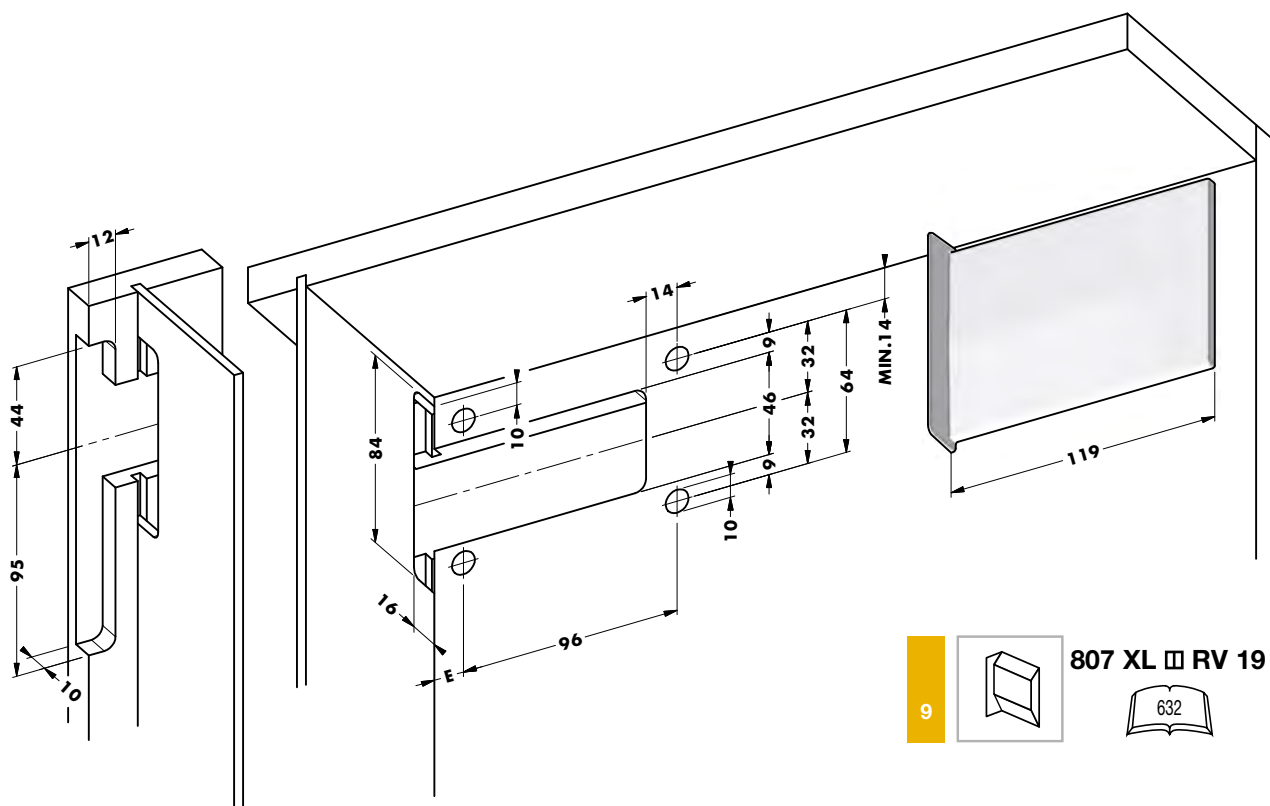
807 XL □ RV 00
 632



A	X
18	18
19	17
20	16
21	15
22	14
23	13
24	12
25	11

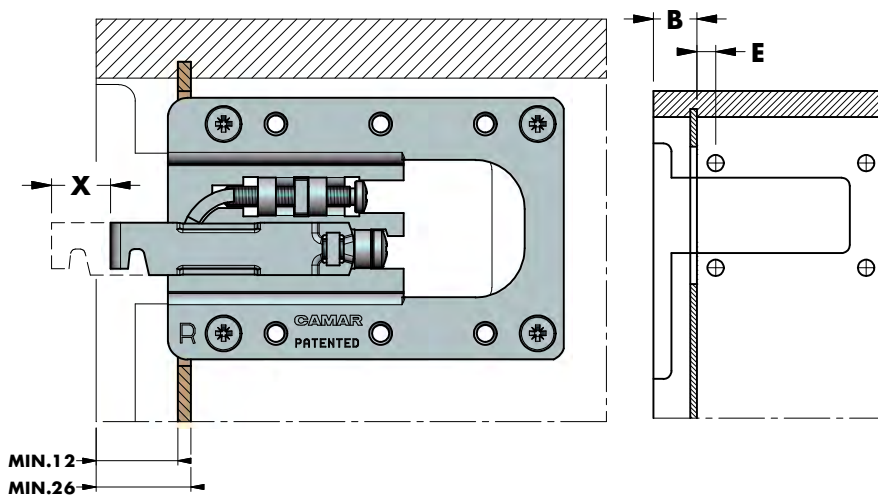
807 XL Z1 RV □

F₂

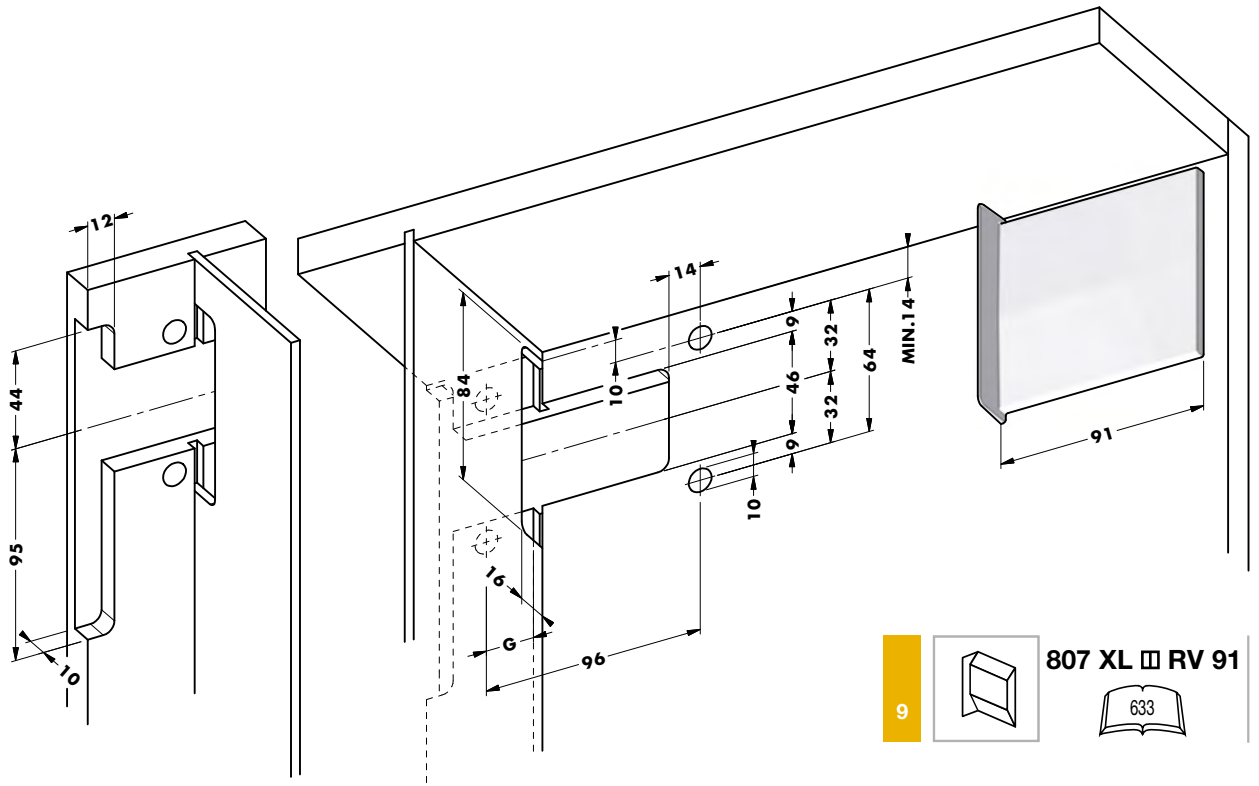


807 XL □ RV 19

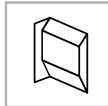
632



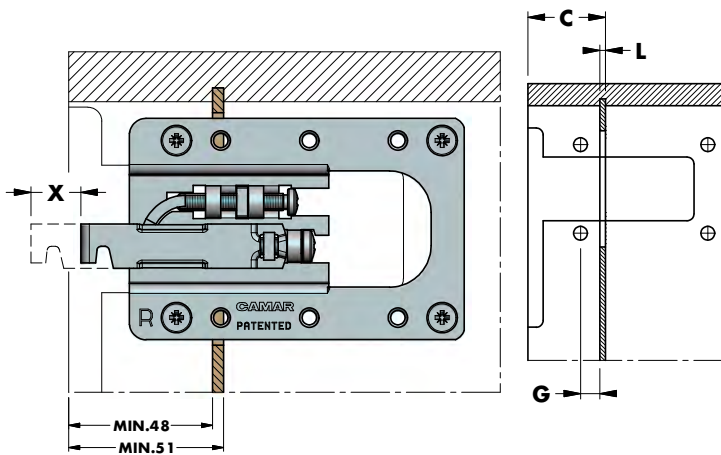
B	X	E
26	18	12
27	18	11
28	18	10
29	17	
30	16	
31	15	
32	14	
33	13	
34	12	
35	11	
36	10	
37	9	
38	8	



9



807 XL □ RV 91



C	F=3		F=4		F=5		F=6	
	X	G	X	G	X	G	X	G
51	18	10						
52	18	11	18	10				
53	18	12	18	11	18	10		
54	18	13	18	12	18	11	18	10
55	18		18		18		18	
56	17		17		17		17	
57	16		16		16		16	
58	15		15		15		15	
59	14		14		14		14	
60	13	14	13	13	13	12	13	11
61	12		12		12		12	
62	11		11		11		11	
63	10		10		10		10	
64	9		9		9		9	
65	8		8		8		8	

807 XL Z1 VR

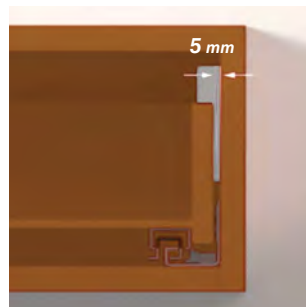
DX
SX



FOR YOUR SAFETY WARNING

kg ?

www.camar.it/warning

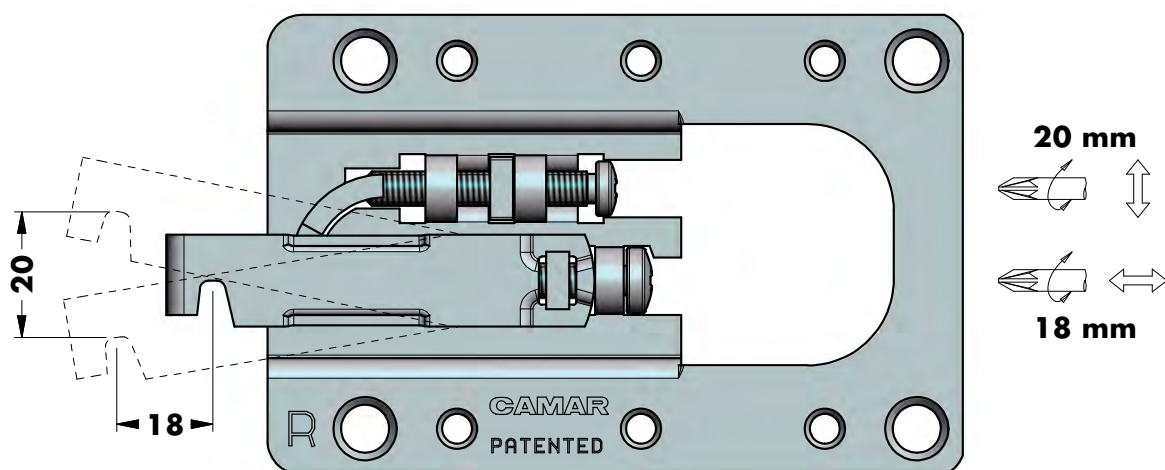
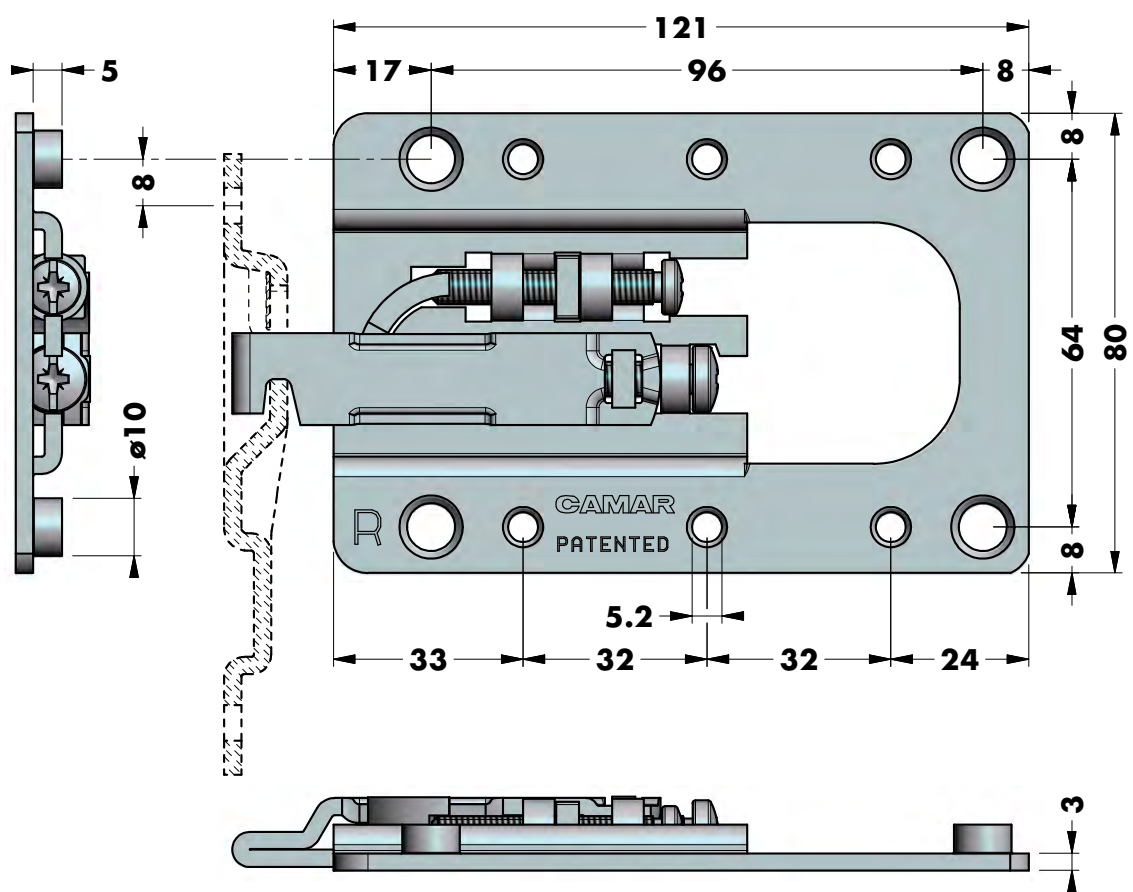


9		897 AS Z1 XL 12	692
		897 AS Z1 XL 24	692
		897 AS Z1 XL 90	692
		897 XL	699

9		807 XL RV 00	632
		807 XL RV 19	632
		807 XL RV 91	633

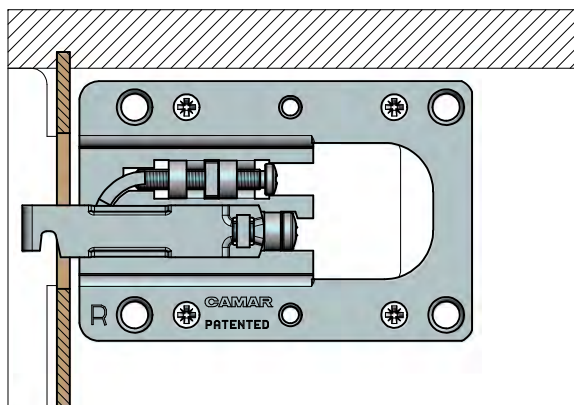
9		807 00 AL MA 00	630
---	--	-----------------	-----

807 XL Z1 VR □

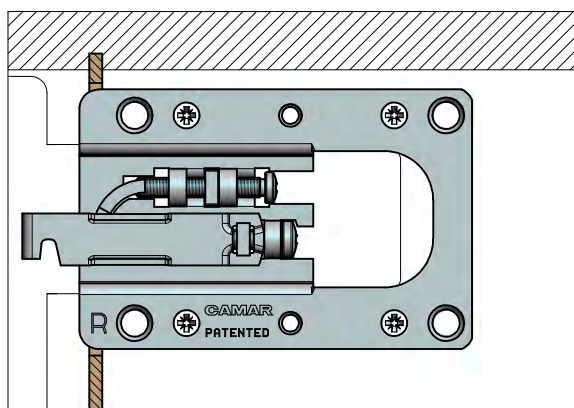


807 XL Z1 VR □

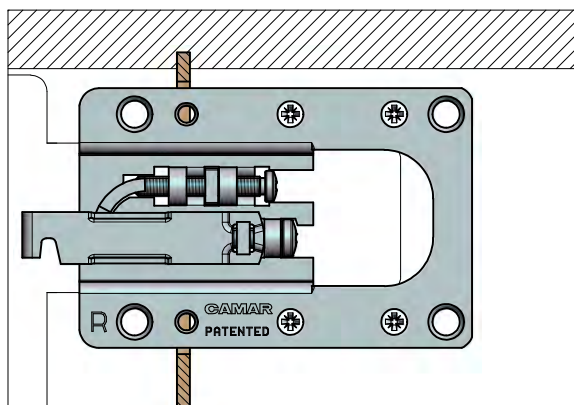
F₁



F₂

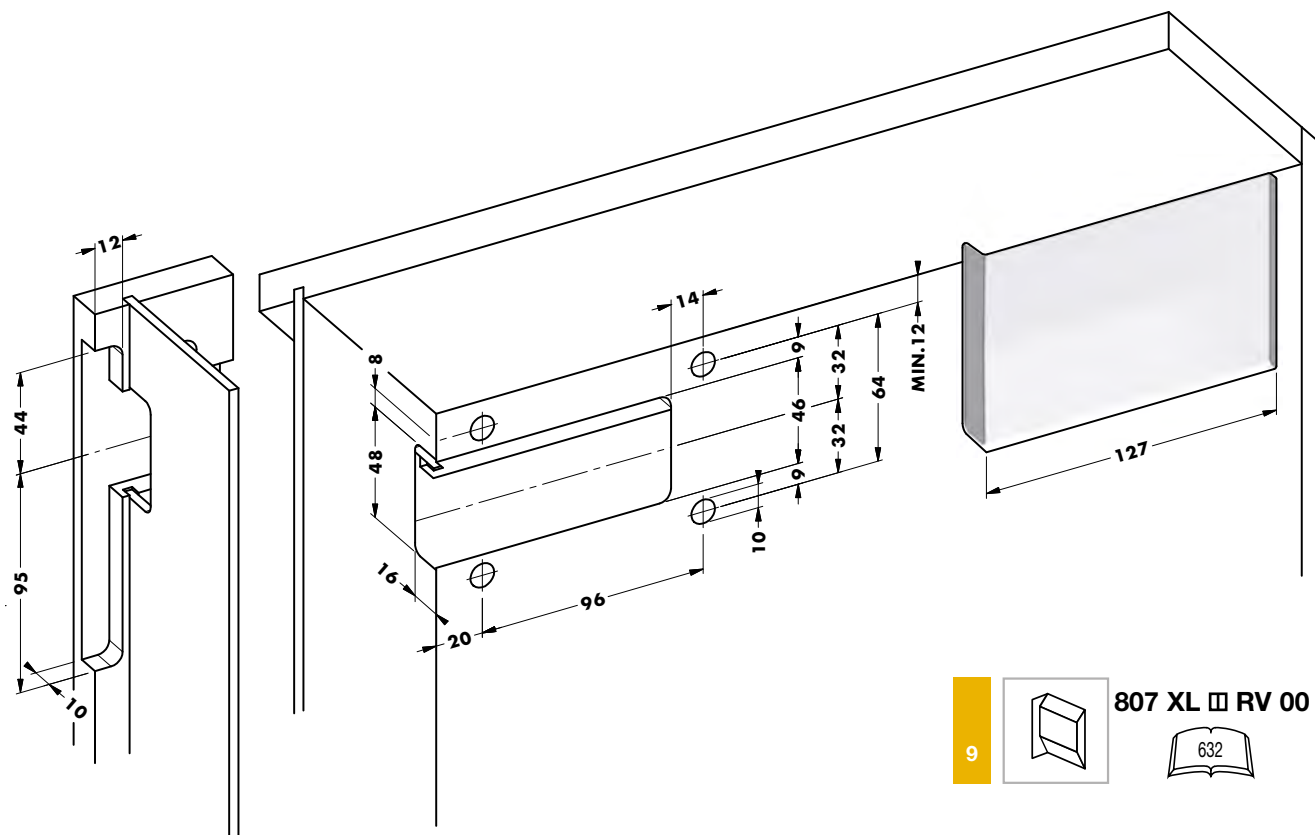




F₃

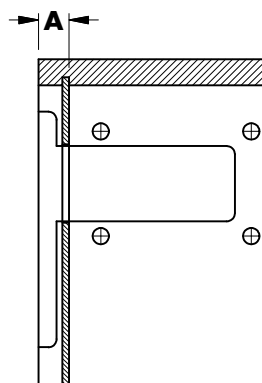
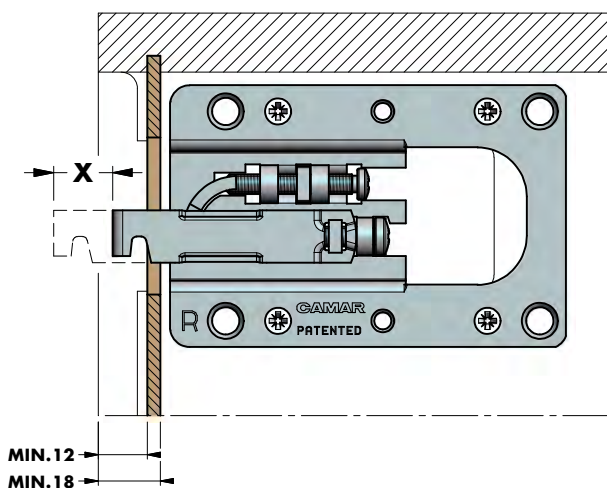


807 XL Z1 VR □

F₁



9  **807 XL □ RV 00** 

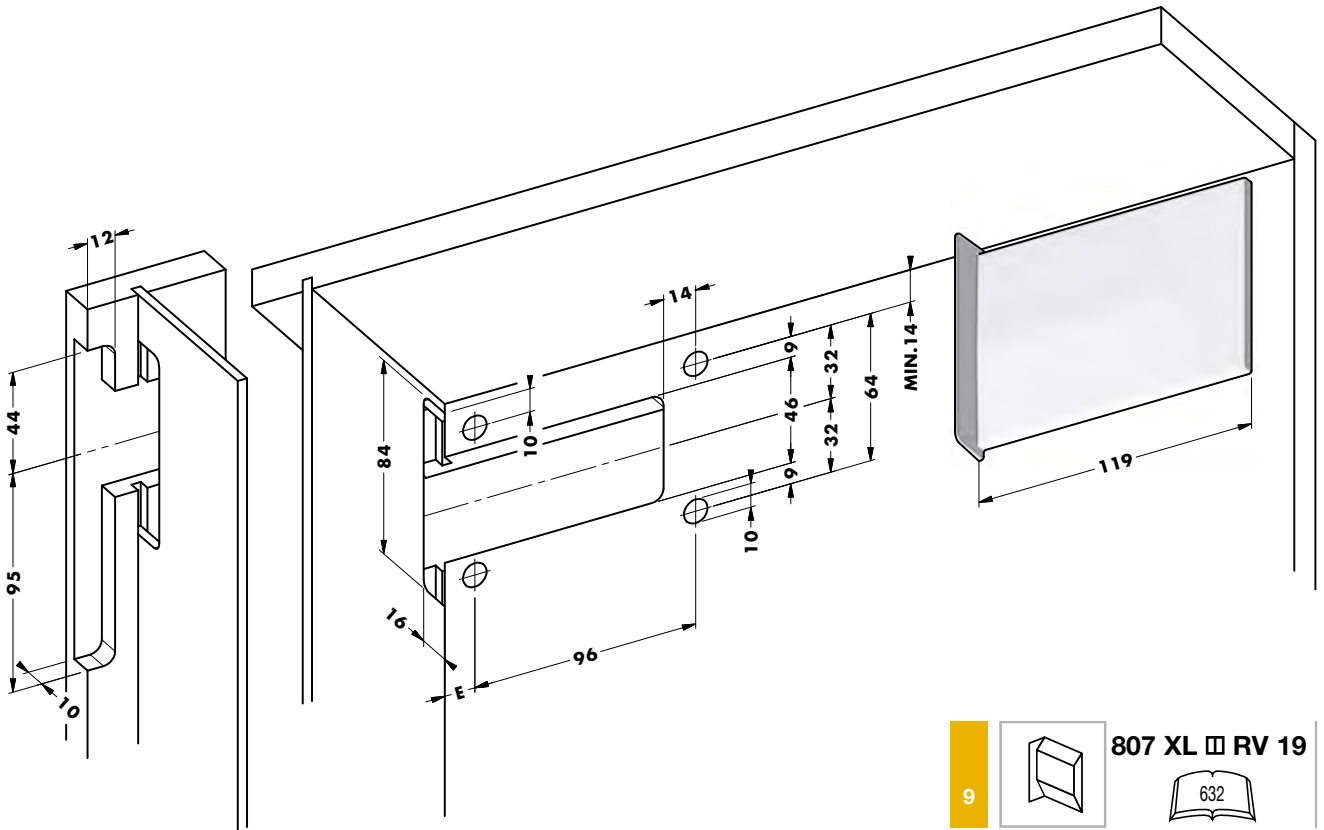


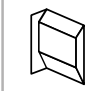

A	X
18	18
19	17
20	16
21	15
22	14
23	13
24	12
25	11

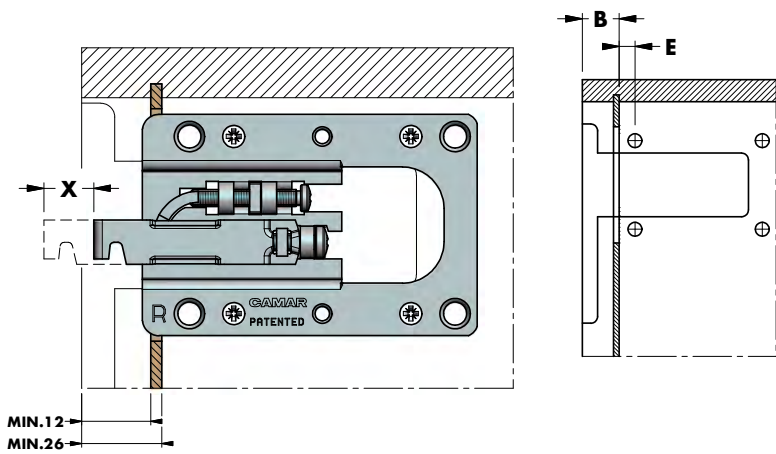
807 XL Z1 VR □

F₂

4



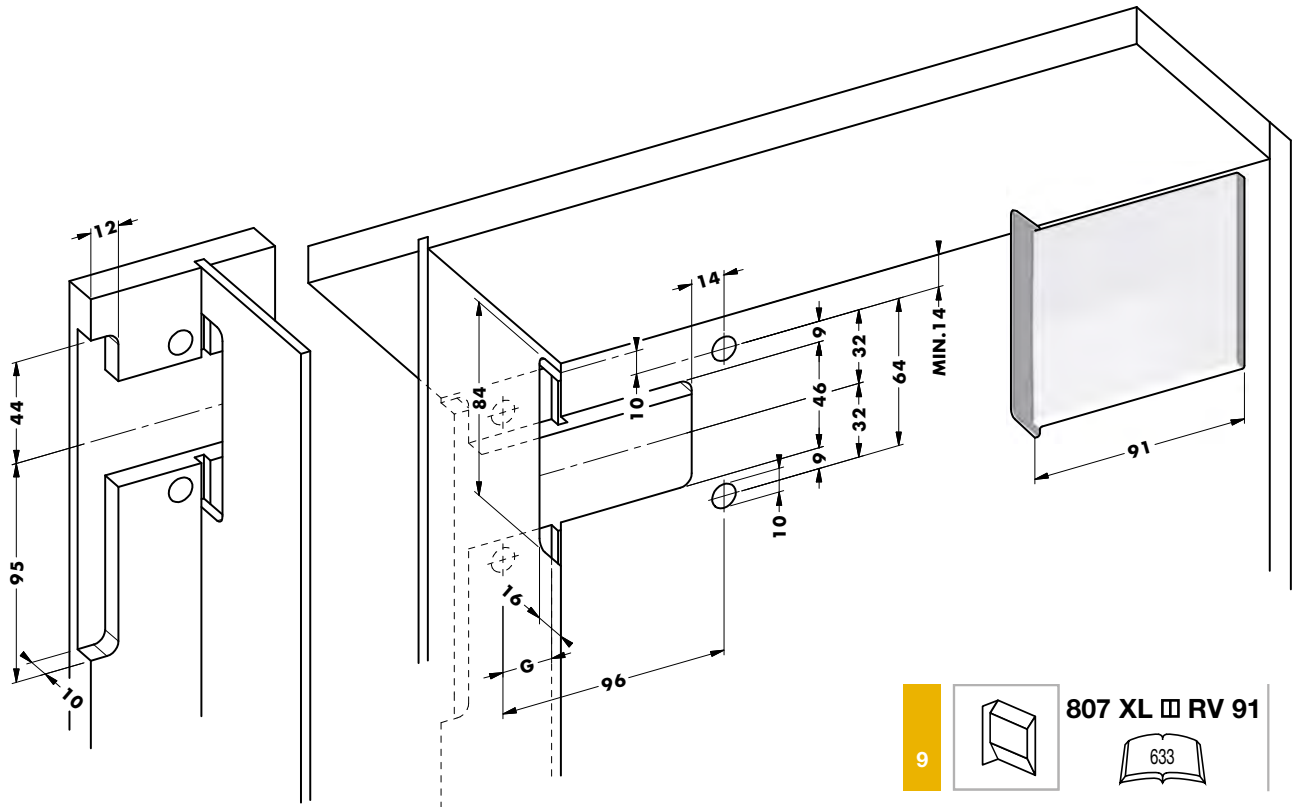
9  **807 XL □ RV 19** 



B	X	E
26	18	12
27	18	11
28	18	10
29	17	
30	16	
31	15	
32	14	
33	13	
34	12	
35	11	
36	10	
37	9	
38	8	

807 XL Z1 VR □

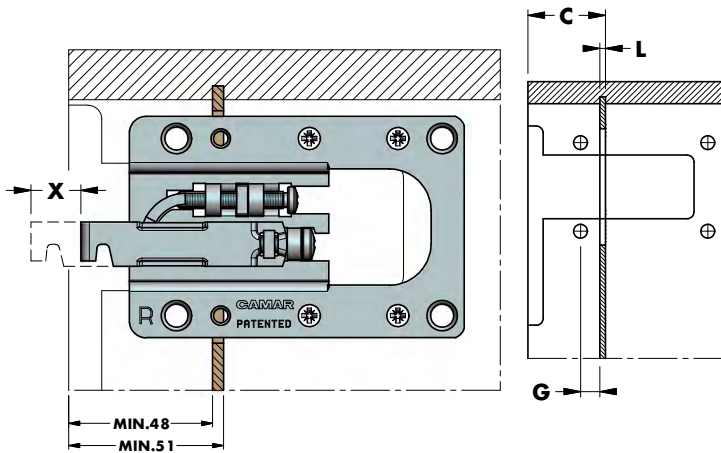
F₃



9



807 XL □ RV 91



C	F=3		F=4		F=5		F=6	
	X	G	X	G	X	G	X	G
51	18	10						
52	18	11	18	10				
53	18	12	18	11	18	10		
54	18	13	18	12	18	11	18	10
55	18		18		18		18	
56	17		17		17		17	
57	16		16		16		16	
58	15		15		15		15	
59	14		14		14		14	
60	13	14	13	13	13	12	13	11
61	12		12		12		12	
62	11		11		11		11	
63	10		10		10		10	
64	9		9		9		9	
65	8		8		8		8	

819 E1

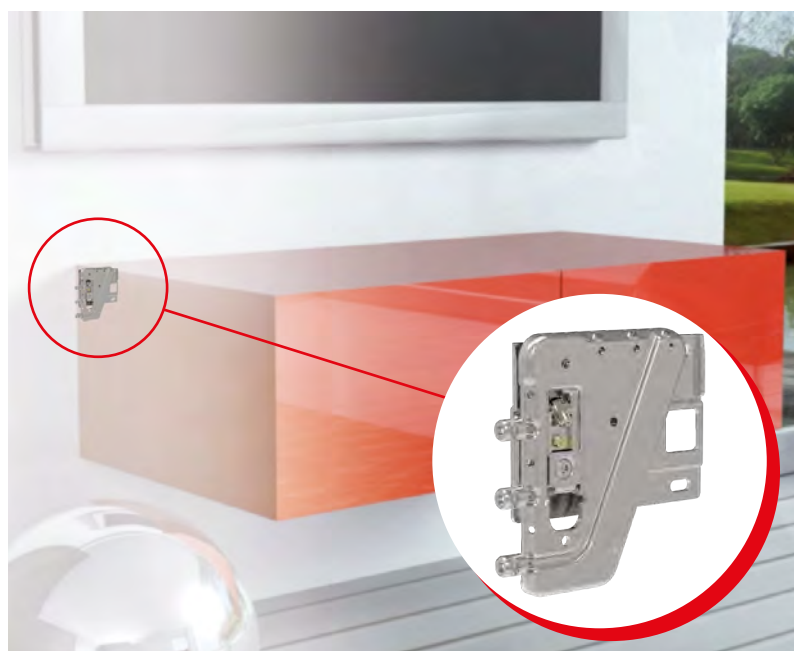
 THE **CONCEALED** HANGING BRACKET FOR BASE CABINETS

 IL REGGIBASE **NASCOSTO** PER MOBILI SOSPESI

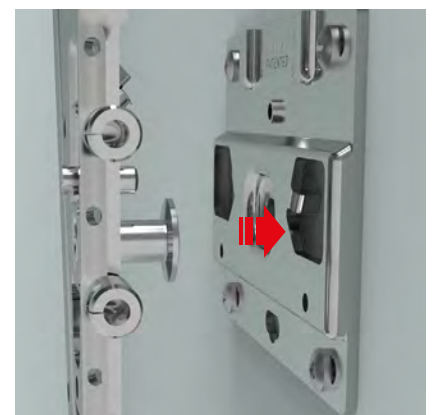
 **VERDECKTER** UNTERSCHRANKAUFHÄNGER FÜR HÄNGESCHRÄNKE

 LA SUSPENSION **INVISIBLE** POUR MEUBLES BAS

 EL COLGADOR **OCULTO** PARA MUEBLES BAJOS



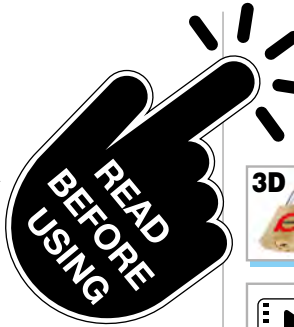
3D ACTIVE SAFETY
SICUREZZA ATTIVA 3D
SECURITE ACTIVE 3D
AKTIVE SICHERHEIT 3D
SEGURIDAD ACTIVA 3D



819 AS E1 D1



DX
SX

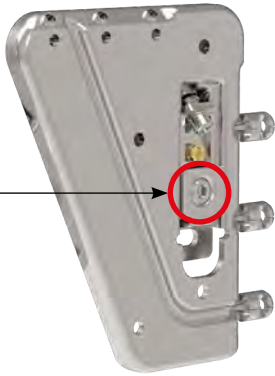


FOR YOUR SAFETY WARNING

kg ?

www.camar.it/warning

New



3D

8mm

8mm

4

Fe



50



1500



100



Screw the golden bolt in to its limit point.

Avvitare fino a fine corsa.

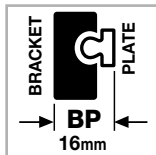


After assembly, verify that the anti-drop system has been activated.

Verificare dopo il montaggio l'avvenuta attivazione del sistema antigancio.



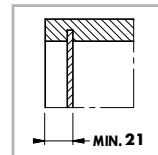
9



897 AS Z1 12 86 V2 696



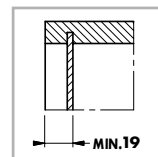
9



810 B2 45 12 643



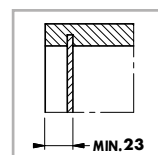
9



810 B4 45 12 643



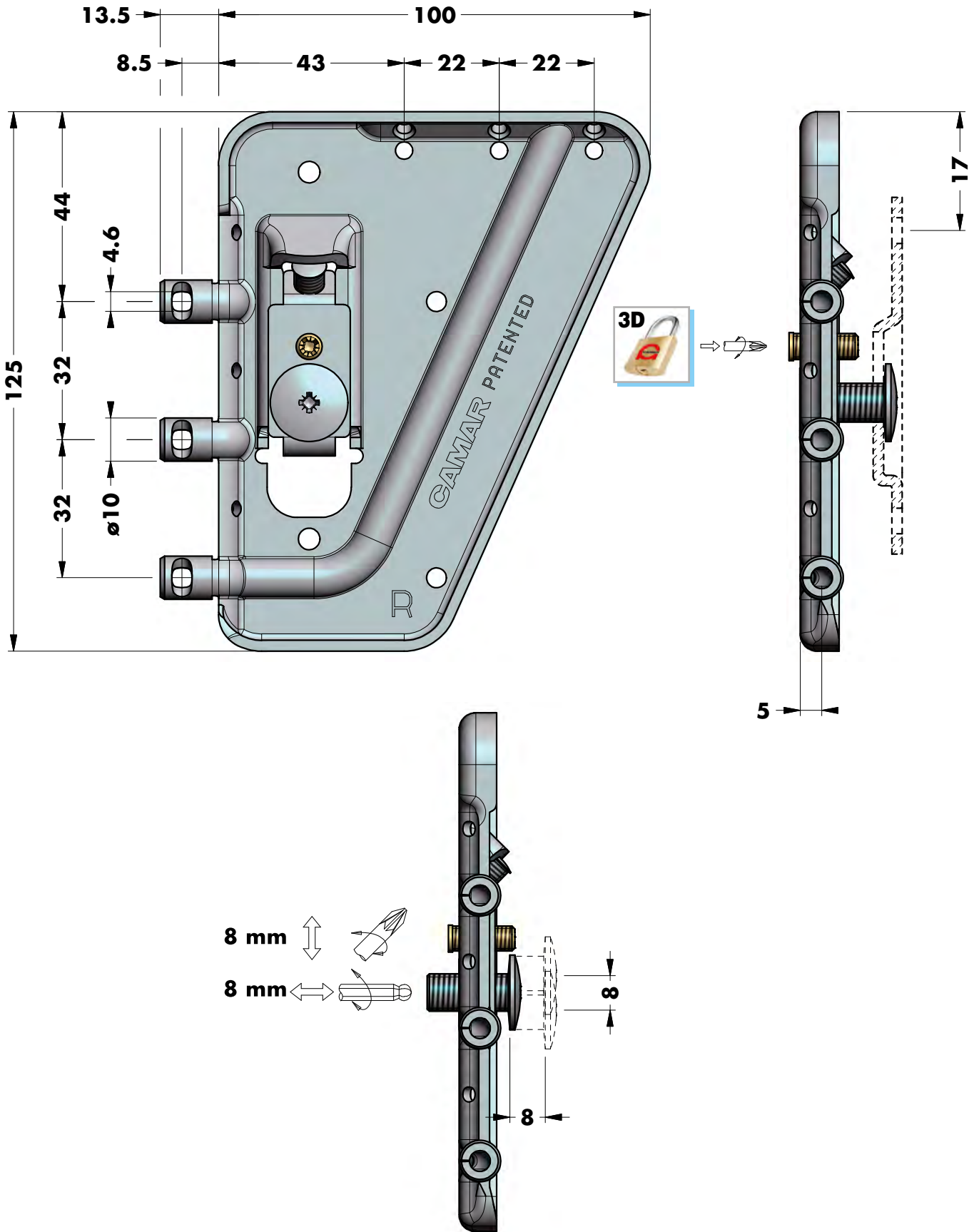
9



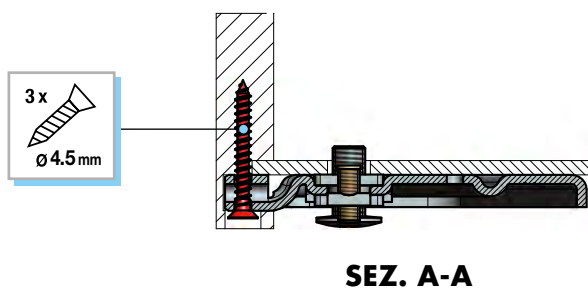
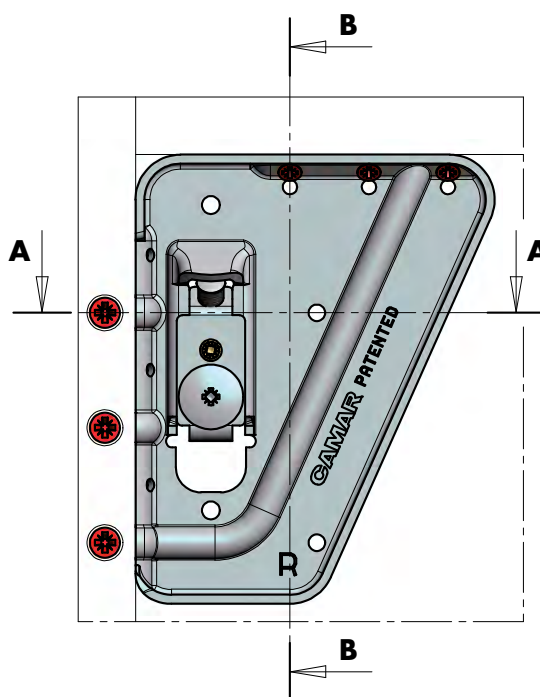
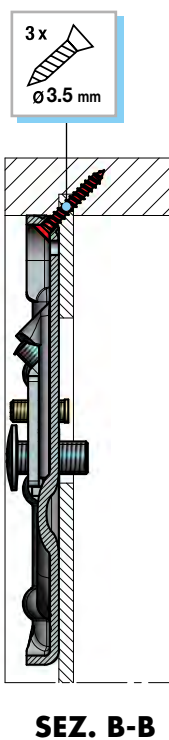
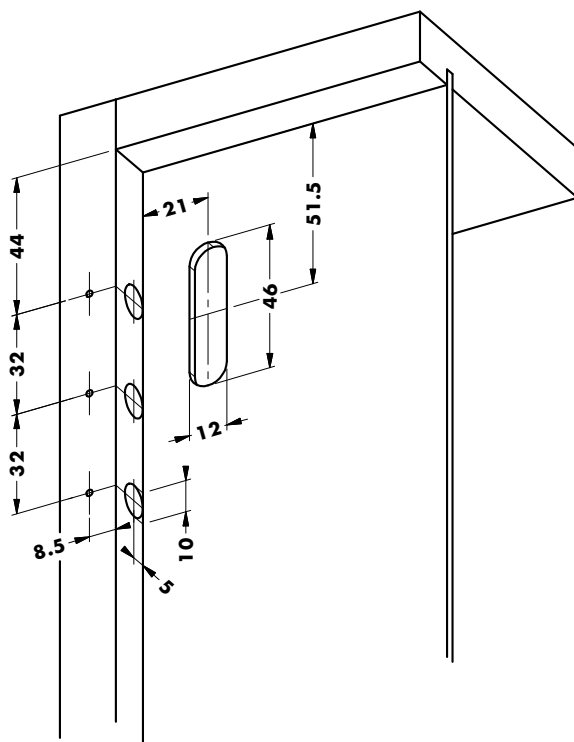
810 P0 45 12 644

819 AS E1 D1

4



819 AS E1 D1 □



819 AS E1 90

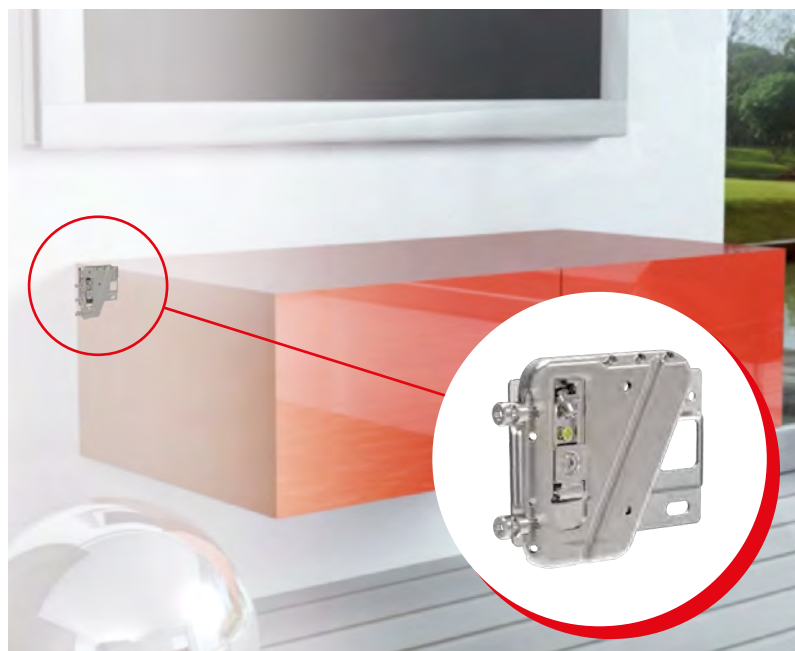
 THE **CONCEALED** HANGING BRACKET FOR BASE CABINETS

 IL REGGIBASE **NASCOSTO** PER MOBILI SOSPESI

 **VERDECKTER** UNTERSCHRANKAUFHÄNGER FÜR HÄNGESCHRÄNKE

 LA SUSPENSION **INVISIBLE** POUR MEUBLES BAS

 EL COLGADOR **OCULTO** PARA MUEBLES BAJOS



3D ACTIVE SAFETY
SICUREZZA ATTIVA 3D
SECURITE ACTIVE 3D
AKTIVE SICHERHEIT 3D
SEGURIDAD ACTIVA 3D



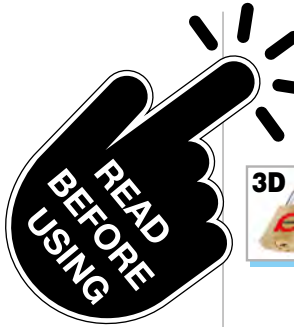
819 AS E1 90



DX
SX



New



FOR YOUR SAFETY WARNING

kg ?

www.camar.it/warning



3D 8mm 8mm 4 Fe

50 1500 100

1 **2**

3a

3b

Screw the golden bolt in to its limit point.
 Avvitare fino a fine corsa.

3c

After assembly, verify that the anti-drop system has been activated.
 Verificare dopo il montaggio l'avvenuta attivazione del sistema antigancio.

9 **BRACKET** **PLATE** **BP** 16mm **897 AS Z1 10 71** 694

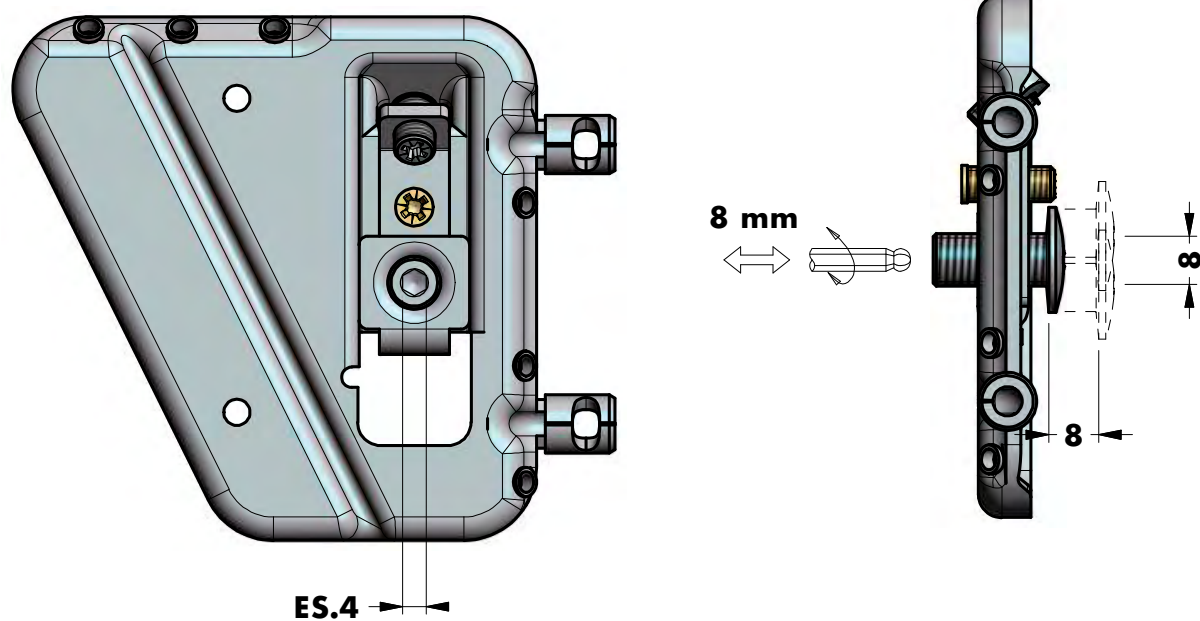
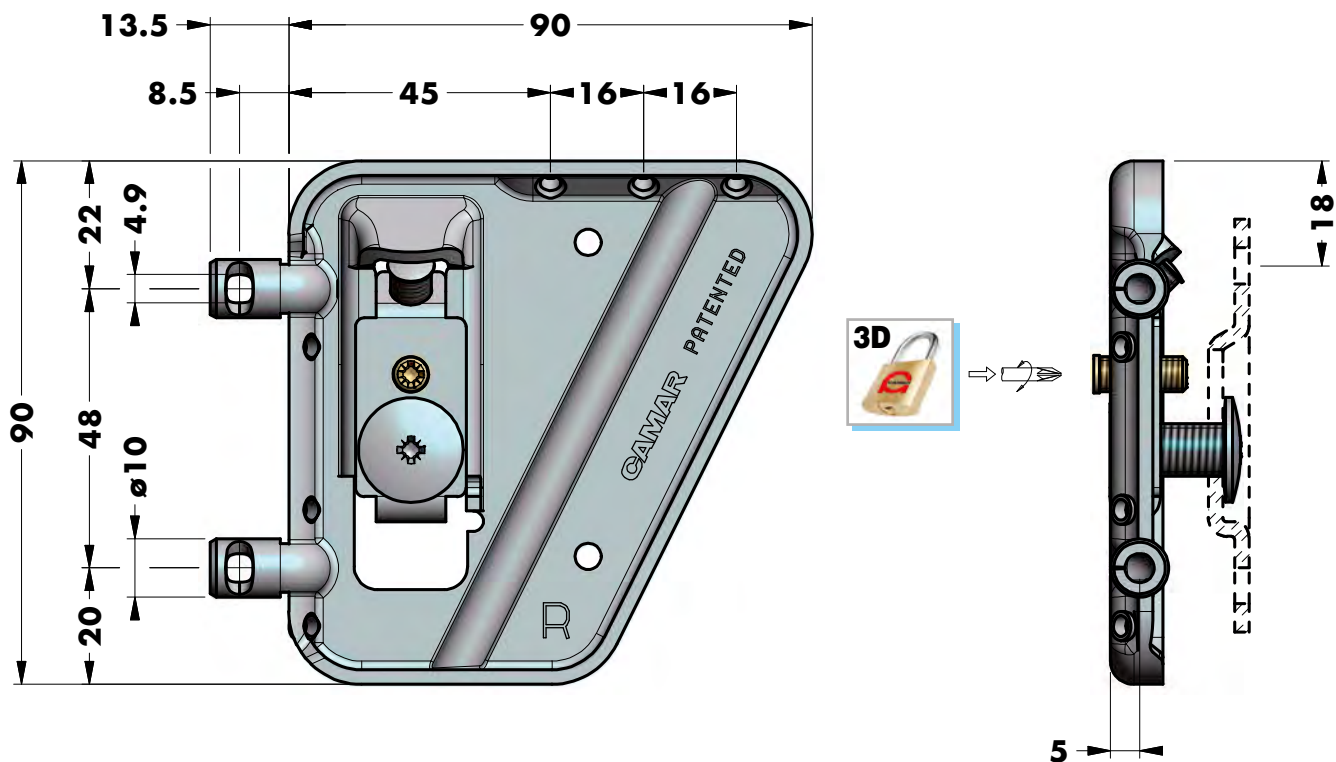
9 **810 B2** **45 12** 643

9 **810 B4** **45 12** 643

9 **810 P0** **45 12** 644

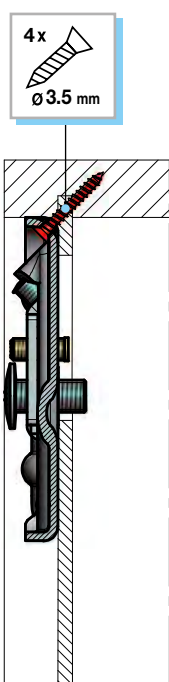
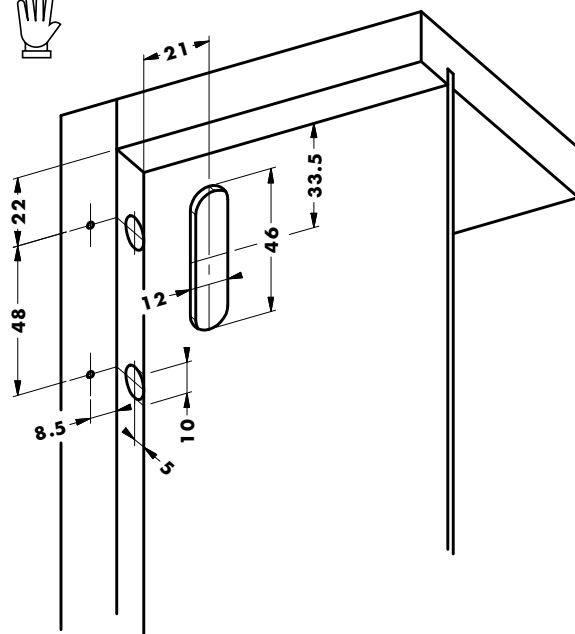
819 AS E1 90 □

DX
SX

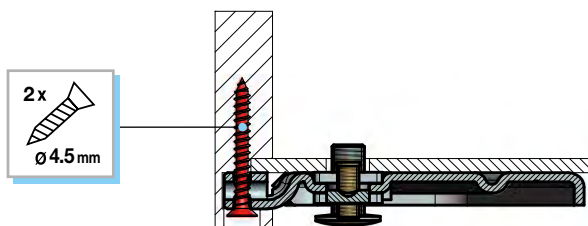
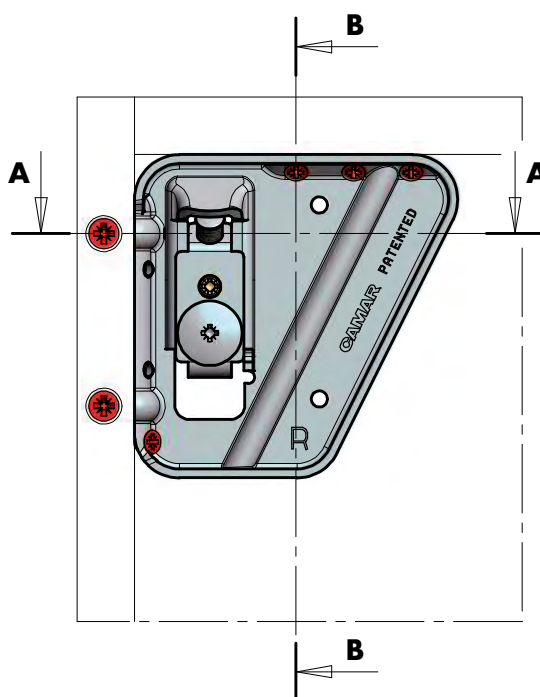



819 AS E1 90

DX
SX



SEZ. B-B



SEZ. A-A

 THE **CONCEALED** HANGING BRACKET FOR BASE CABINETS

 IL REGGIBASE **NASCOSTO** PER MOBILI SOSPESI

 **VERDECKTER** UNTERSCHRANKAUFHÄNGER FÜR HÄNGESCHRÄNKE

 LA SUSPENSION **INVISIBLE** POUR MEUBLES BAS

 EL COLGADOR **OCULTO** PARA MUEBLES BAJOS



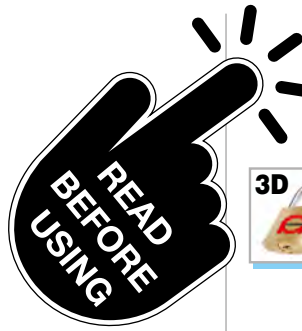
3D ACTIVE SAFETY
SICUREZZA ATTIVA 3D
SECURITE ACTIVE 3D
AKTIVE SICHERHEIT 3D
SEGURIDAD ACTIVA 3D



819 AS Z1 D1



DX
SX



FOR YOUR SAFETY WARNING

www.camar.it/warning

3D 8mm 8mm Fe www.camar.it

50 1500 100



1 8mm

2 8mm

3a

3b

Screw the golden bolt in to its limit point.
 Avvitare fino a fine corsa.

3c

After assembly, verify that the anti-drop system has been activated.
 Verificare dopo il montaggio l'avvenuta attivazione del sistema antisgancio.

9 **BRACKET** **PLATE** **BP** 16mm **897 AS Z1 12 86** 696

9 **810 B4** **45 12** 643

MIN. 19

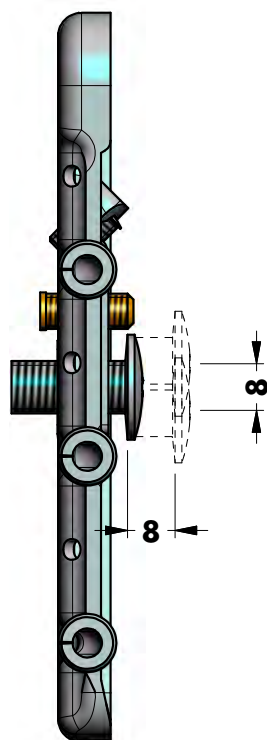
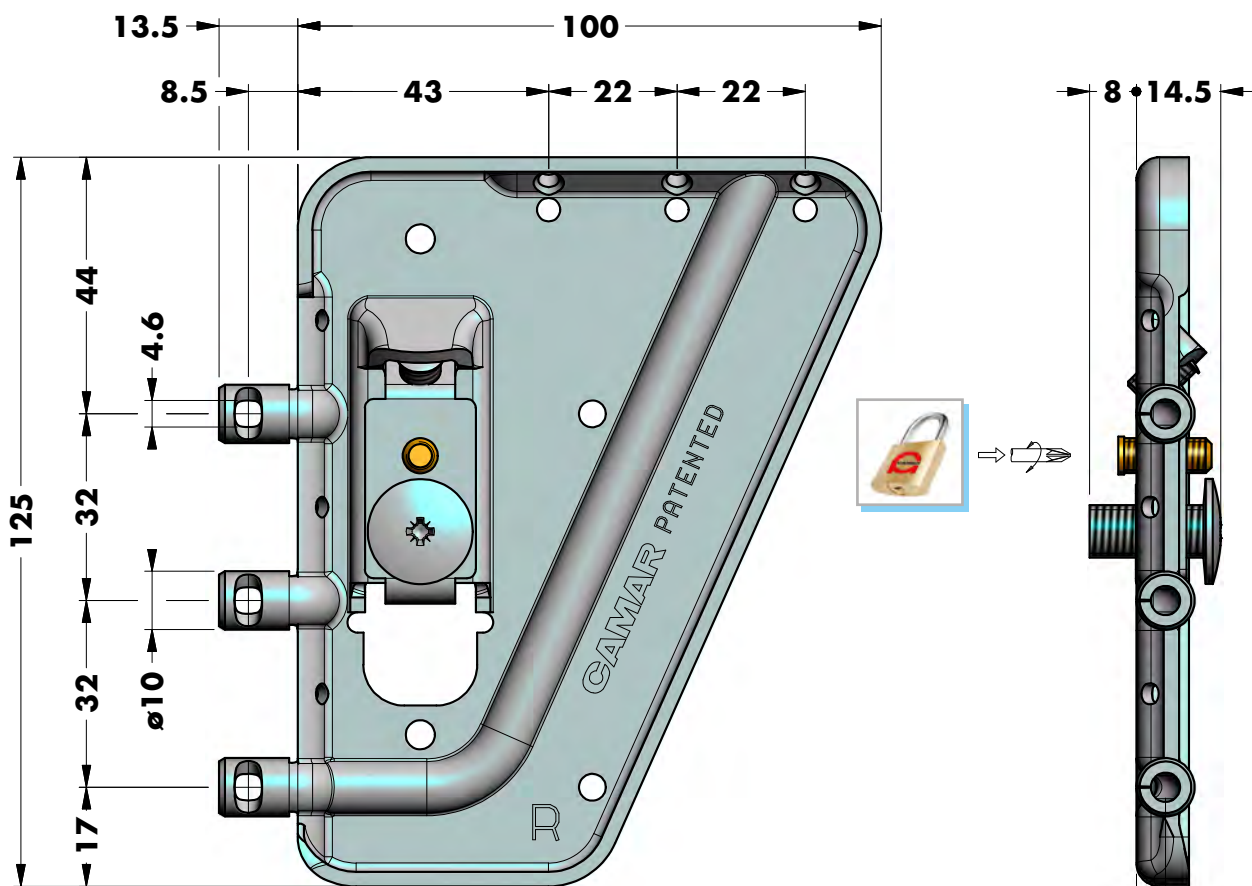
9 **810 B2** **45 12** 643

MIN. 21

9 **810 P0** **45 12** 644

MIN. 23

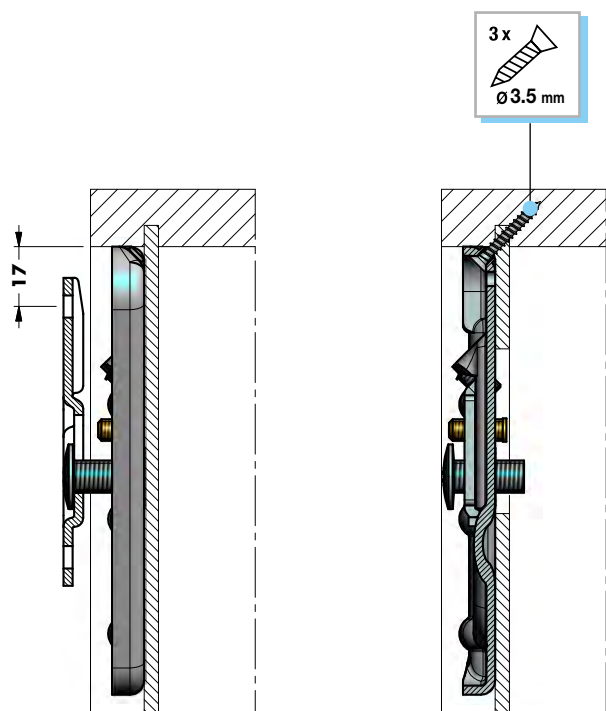
819 AS Z1 D1



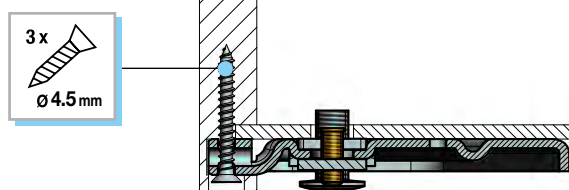
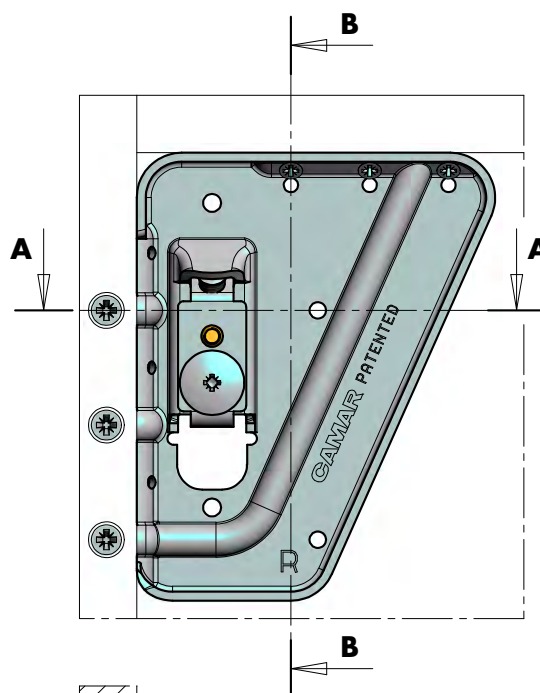
CAMAR

4.1.1 | 416

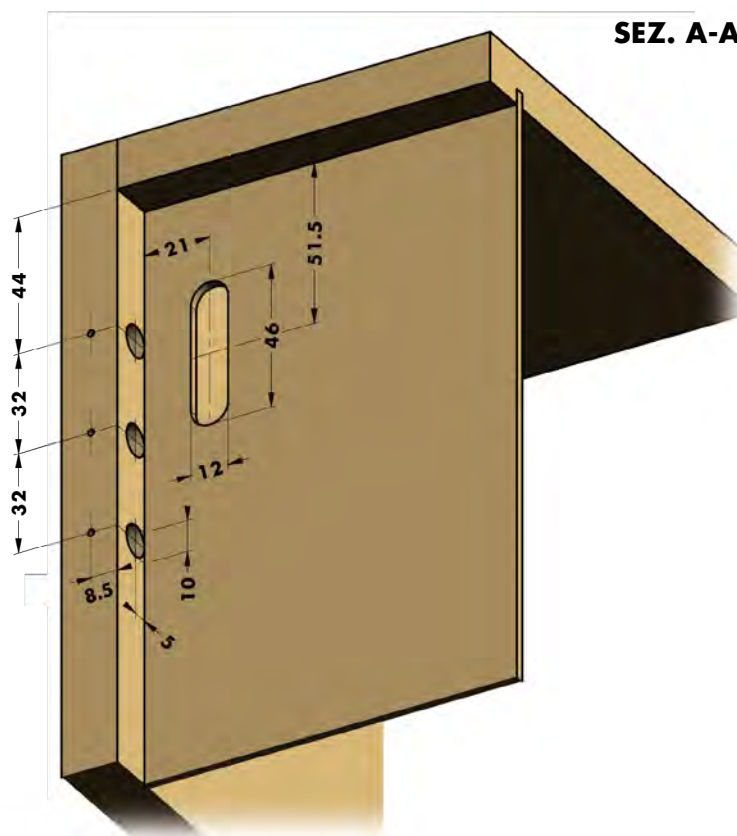
819 AS Z1 D1 □



SEZ. B-B



SEZ. A-A



CAMAR®
the art of innovation

<p>Levellers Livellatori Höhenversteller Compensateurs Niveladores</p>	1
<p>Plinth legs Piedini Sockelfüße Pieds de socle Patas de zócalo</p>	2
<p>Hanging brackets for wall units Reggipensili Schrankaufhänger Systèmes d'accrochage Colgadores</p>	3
<p>Base cabinet hanging brackets Reggibase Unterschrankaufhänger Suspensions pour meubles bas Colgadores para muebles bajos</p>	4

Panel hanging brackets
Reggipannelli
Paneelaufhänger
Systèmes d'accrochage pour panneau tage mural
Colgadores para paneles

<p>Shelf supports Reggimensola Regalbodenträger Supports pour étagères Soportes de baldas</p>
<p>Table legs Gambe per tavoli Tischbeine Pieds de table Patas de mesa</p>
<p>Systems Sistemi Systeme Systèmes Sistemas</p>
<p>Accessories and fittings Accessori e complementi Zubehör und Ergänzungskomponenten Accessoires et compléments Accesorios y complementos</p>

Technical features

Caratteristiche tecniche

Technische Eigenschaften

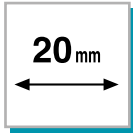
Détails techniques

Características técnicas

Nominal loading capacity
Carico massimo ammesso
Nennbelastbarkeit
Charge maximale admissible
Carga máxima admitida



3D
Anti-drop system
Sistema antiganciamento
System zur Aushängesicherung
Système anti-décrochement
Antidescolgamiento



Horizontal adjustment in mm
Regolazione orizzontale in mm
Horizontaler Verstellbereich in mm
Réglage horizontal en mm
Regulación horizontal en mm



Maximum vertical adjustment in mm
Massima regolazione verticale in mm
Maximaler vertikaler Verstellbereich in mm
Réglage vertical maximal en mm
Máxima regulación vertical en mm



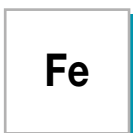
Allen key
Chiave di regolazione esagonale
Innensechskantschlüssel
Clé Allen
Llave Allen



An electric screwdriver should not be used for fixing, as this could damage the bracket.
Non è consentito l'uso di avvitatore elettrico in quanto potrebbe danneggiare il prodotto.
Vom Gebrauch eines Akkuschraubers wird abgeraten, da dadurch das Produkt beschädigt werden könnte.
L'emploi d'une visseuse électrique n'est pas permis car le produit pourrait être endommagé.
No está permitido el uso de atornillador eléctrico porque puede dañar el producto.



Components in ABS
Componenti in ABS
Komponente aus ABS
Composants en ABS
Componentes en ABS



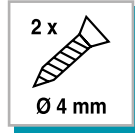
Components in steel
Componenti in acciaio
Komponente aus Stahl
Composants en acier
Componentes en acero



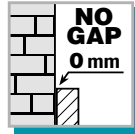
Components in zamak
Componenti in zama
Komponente aus Zamak
Composants en zamak
Componentes en zamak



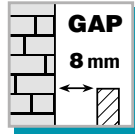
Flush fitting system
Sistema di ancoraggio
Aufhängesystem
Système d'ancrage
Sistema de anclaje



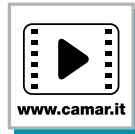
Recommended screws
Viti consigliate
Empfohlene Schrauben
Vis conseillées
Tornillos recomendados



No GAP
A filo
Wandbündig
A fleur
No hueco



GAP
Non a filo
Nicht Wandbündig
Détaché
Hueco



Video on www.camar.it
Video su www.camar.it
Video unter www.camar.it
Vidéo sur www.camar.it
Video disponible en www.camar.it

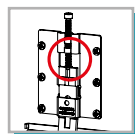
Compatibility

Compatibilità

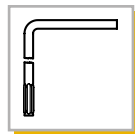
Kompatibilität

Compatibilité

Compatibilidad



Compatible panel hanging brackets
Reggipannelli compatibili
Kompatible Paneelaufhänger
Systèmes d'accrochage pour panneautage mural compatibles
Colgadores para paneles compatibles



Compatible keys
Chiavi compatibili
Kompatible Schlüssel
Clés compatibles
Llaves compatibles



Compatible rails and plates
Barre e piastrine compatibili
Kompatible Aufhängeleisten und Aufhängeschiene
Barres et plaquettes murales compatibles
Barras y chapas compatibles



Compatible cover caps
Coprifori compatibili
Kompatible Abdeckkappen
Obturbateurs compatibles
Tapas compatibles

814 35 P2 02 05

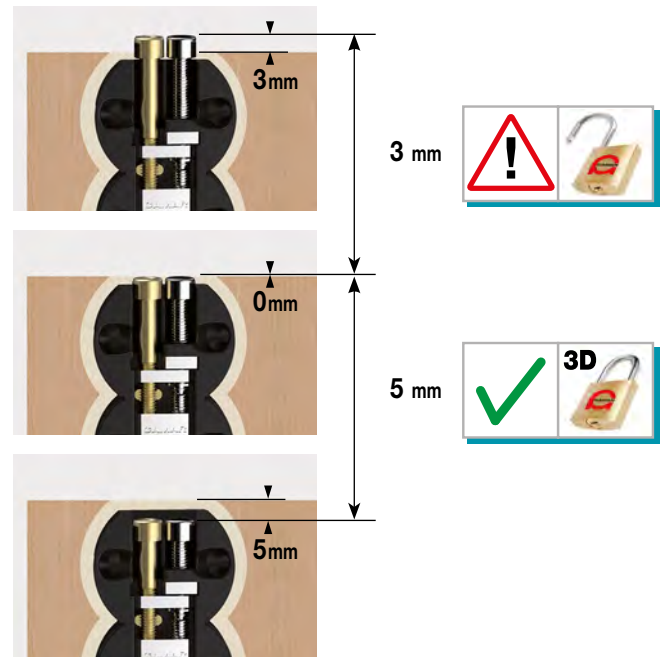


FOR YOUR SAFETY WARNING

kg ?

www.camar.it/warning

3D	2mm	8mm	4	
ABS	Fe	ZAMAK	NO GAP 0mm	www.camar.it
100	6000	500		

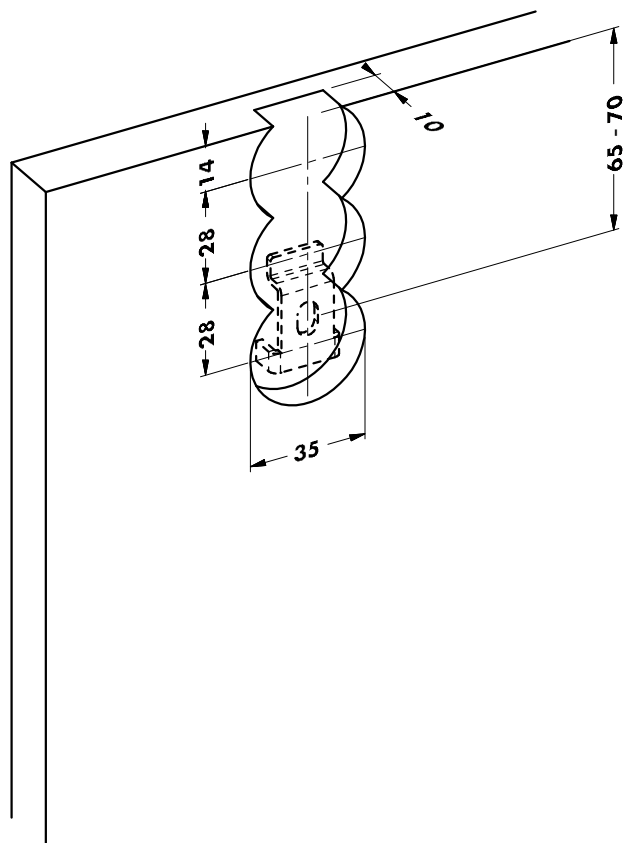
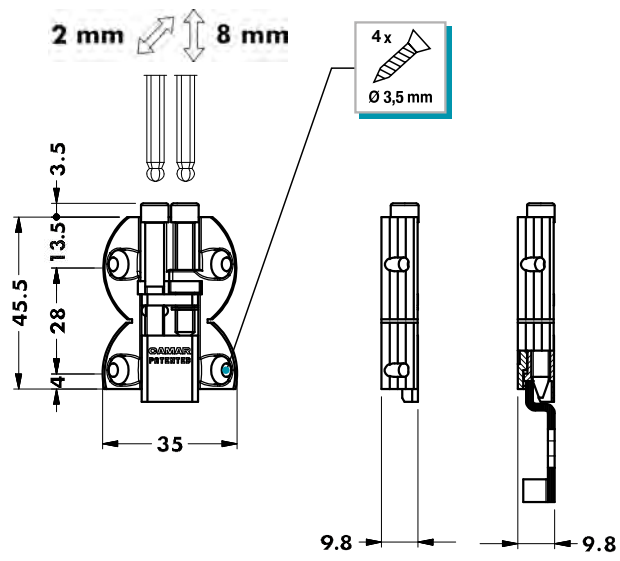


3D After assembly, verify that the anti-drop system has been activated.

3D Verificare dopo il montaggio l'avvenuta attivazione del sistema antisgancio.

814 AC Z1 16 35 662

809 638-641



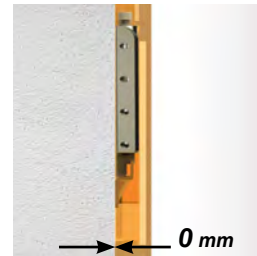
814 45 Z1 VI 00



FOR YOUR SAFETY WARNING

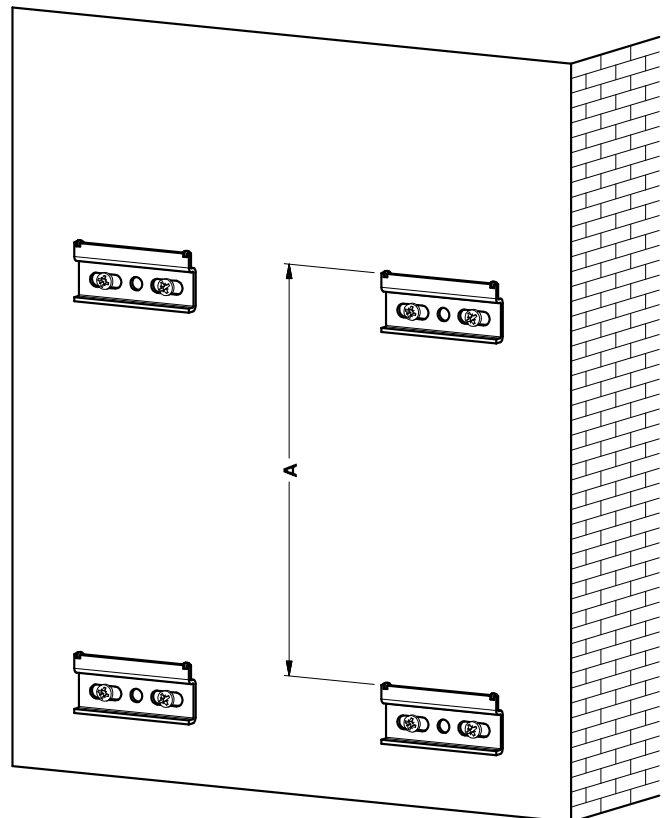
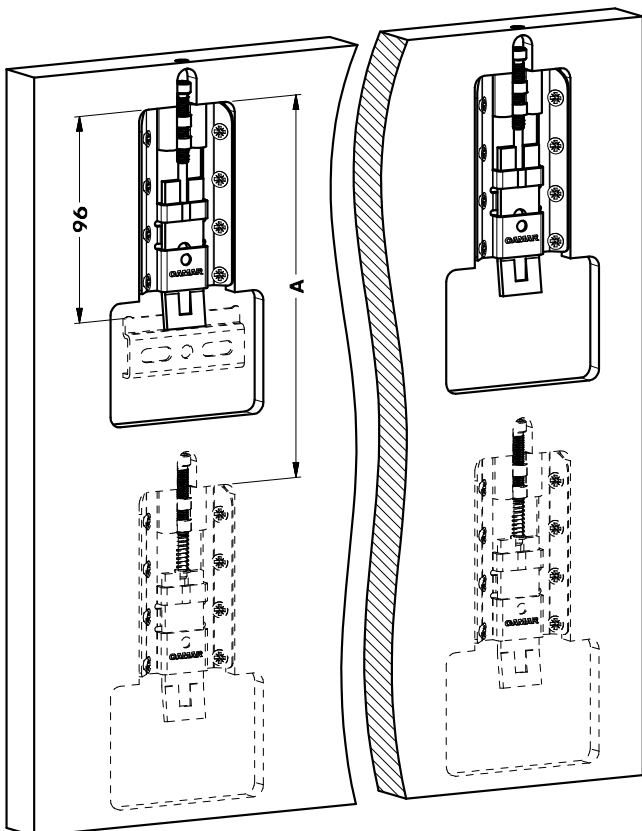
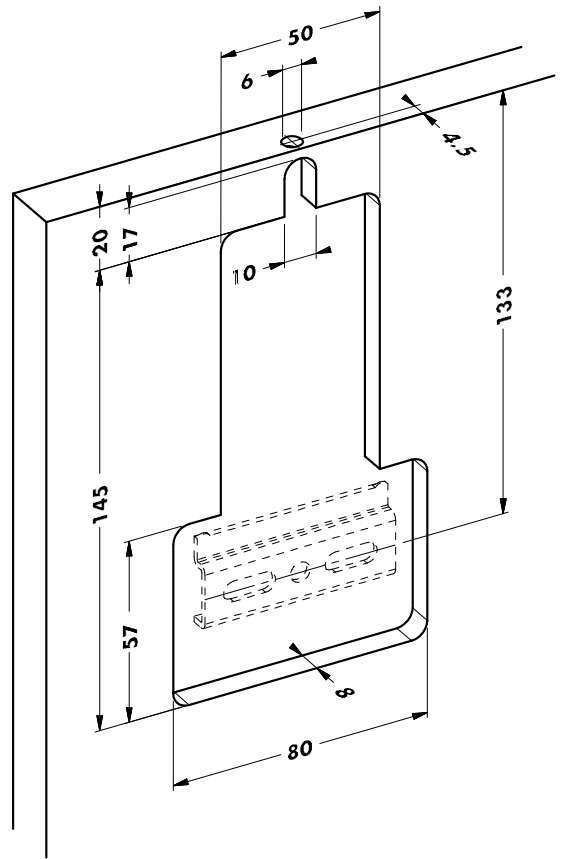
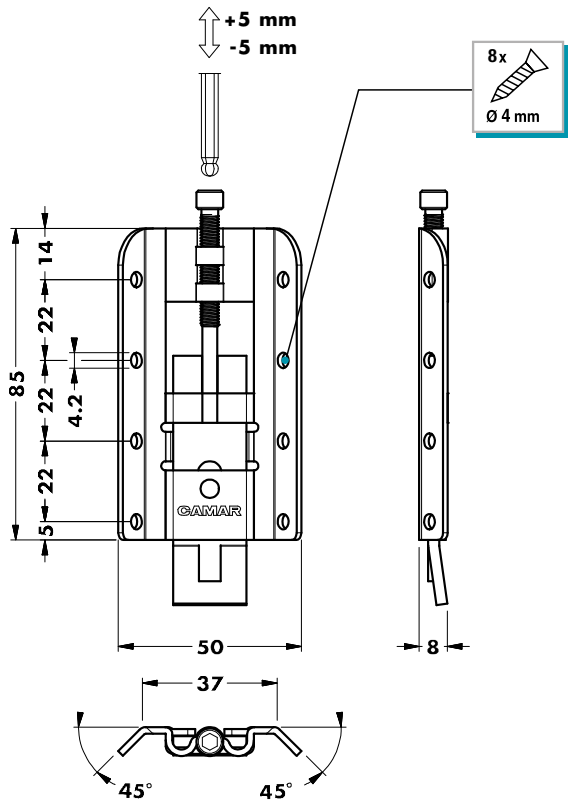
kg ?

www.camar.it/warning

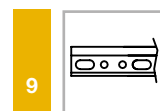
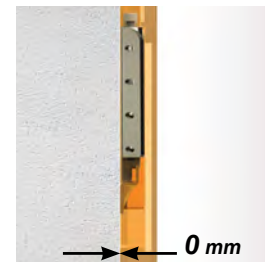
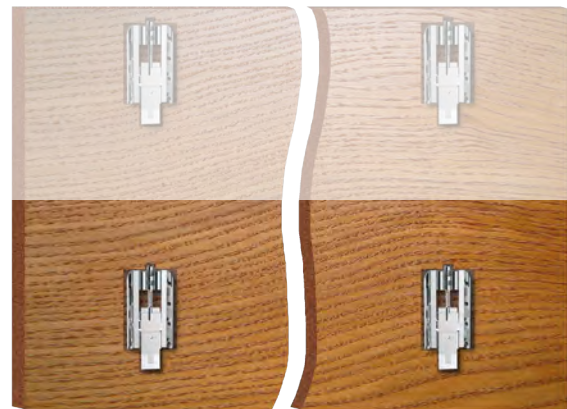
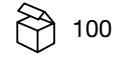
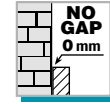
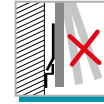



5

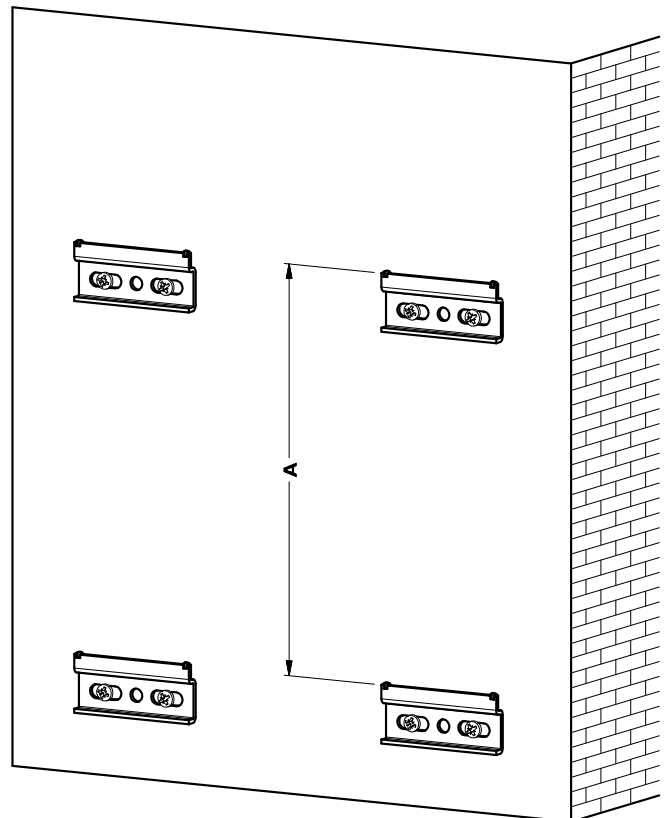
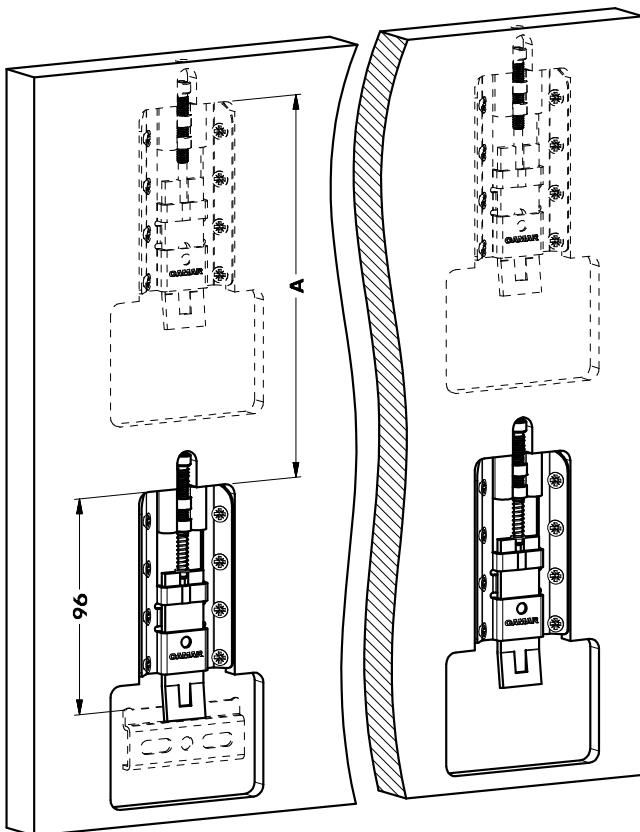
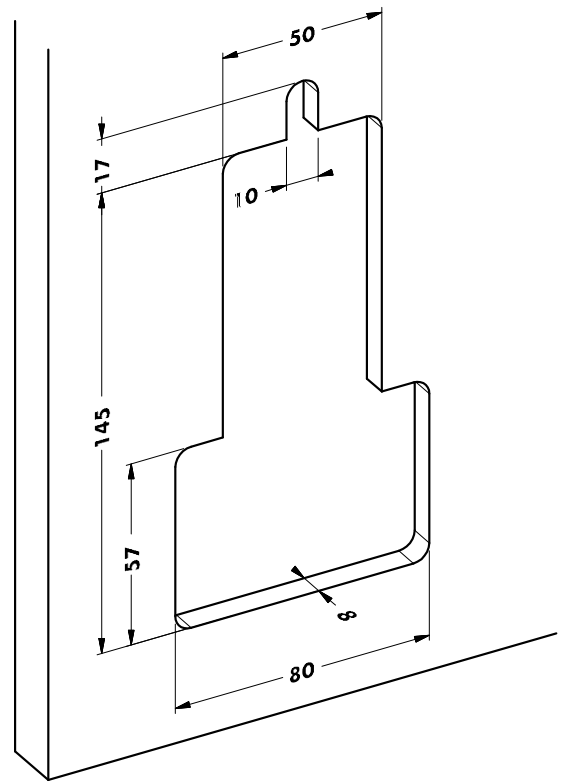
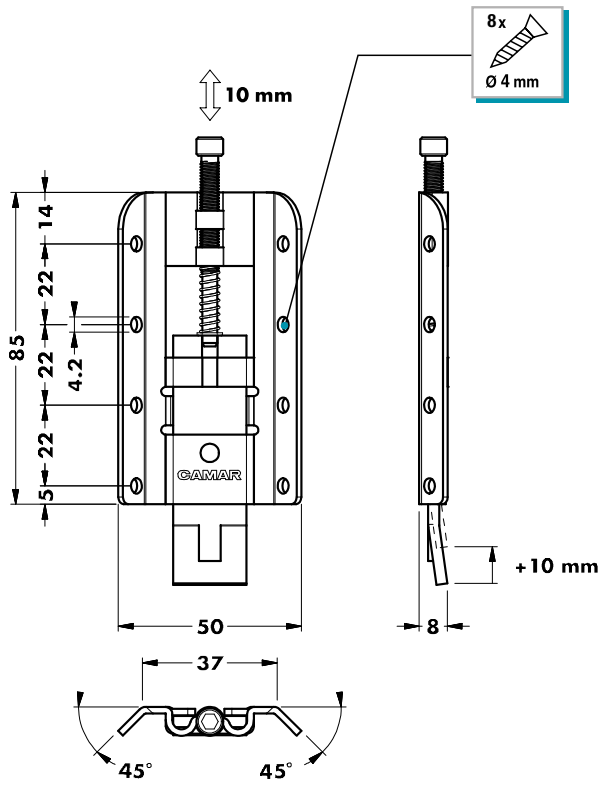
- 9
875 AC Z1 00 60 671
- 9
810 15 □ 06 08 652
- 9
809 638-641
- 5
814 45 Z1 VI 01 426-427



814 45 Z1 VI 01



875 AC Z1 00 60  671



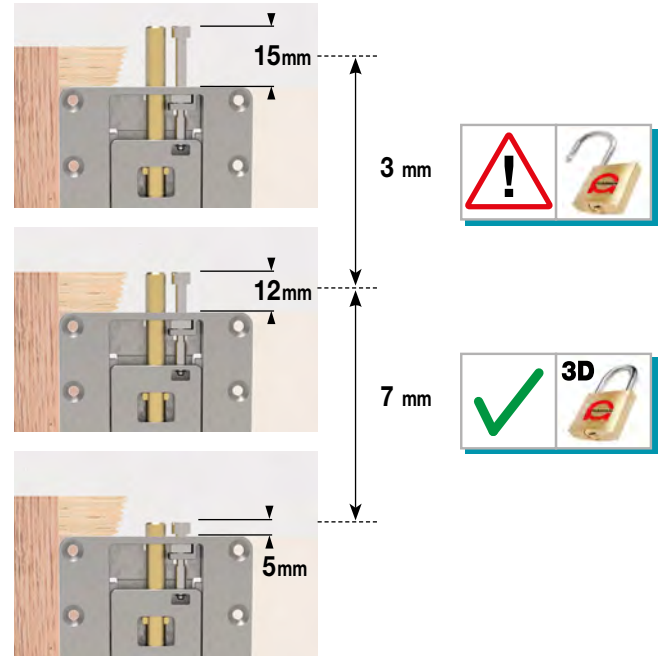
814 64 Z0 A4 10

New

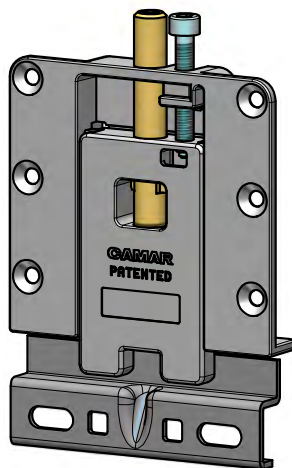
READ BEFORE USING

FOR YOUR SAFETY WARNING

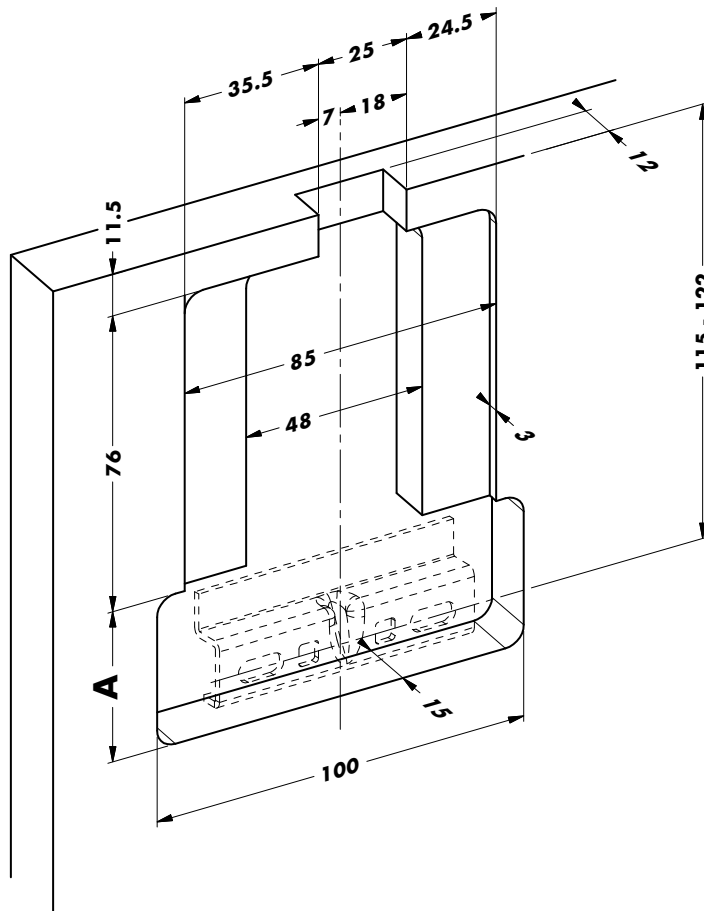
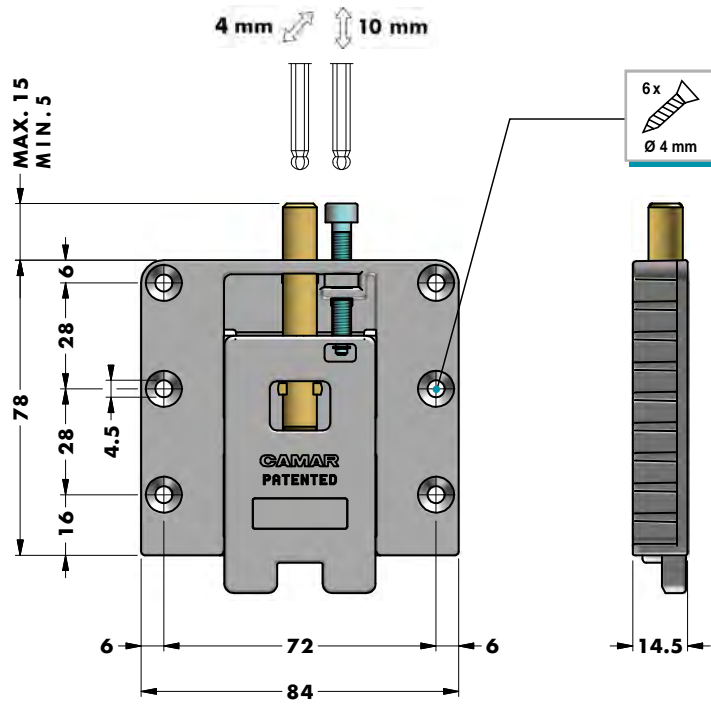
50	1800	500		



- After assembly, verify that the anti-drop system has been activated.
- Verificare dopo il montaggio l'avvenuta attivazione del sistema antigancio.



		891
		809
		810 00



A = 44 mm

✓ 3D

A ≠ 44 mm

!

814 64 Z1 VI 00



FOR YOUR SAFETY WARNING

kg ?

www.camar.it/warning

+5 mm
-5 mm

4

Fe

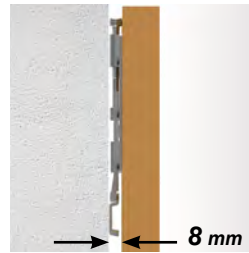
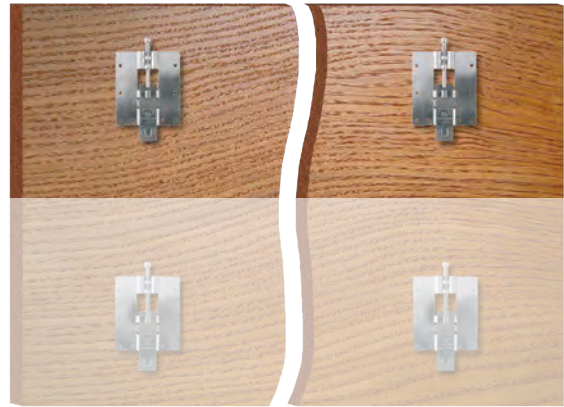
GAP
8 mm

www.camar.it

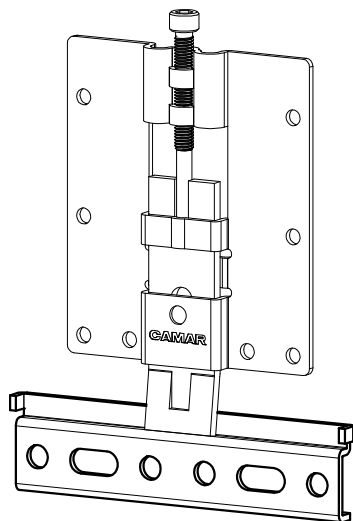
100

3600

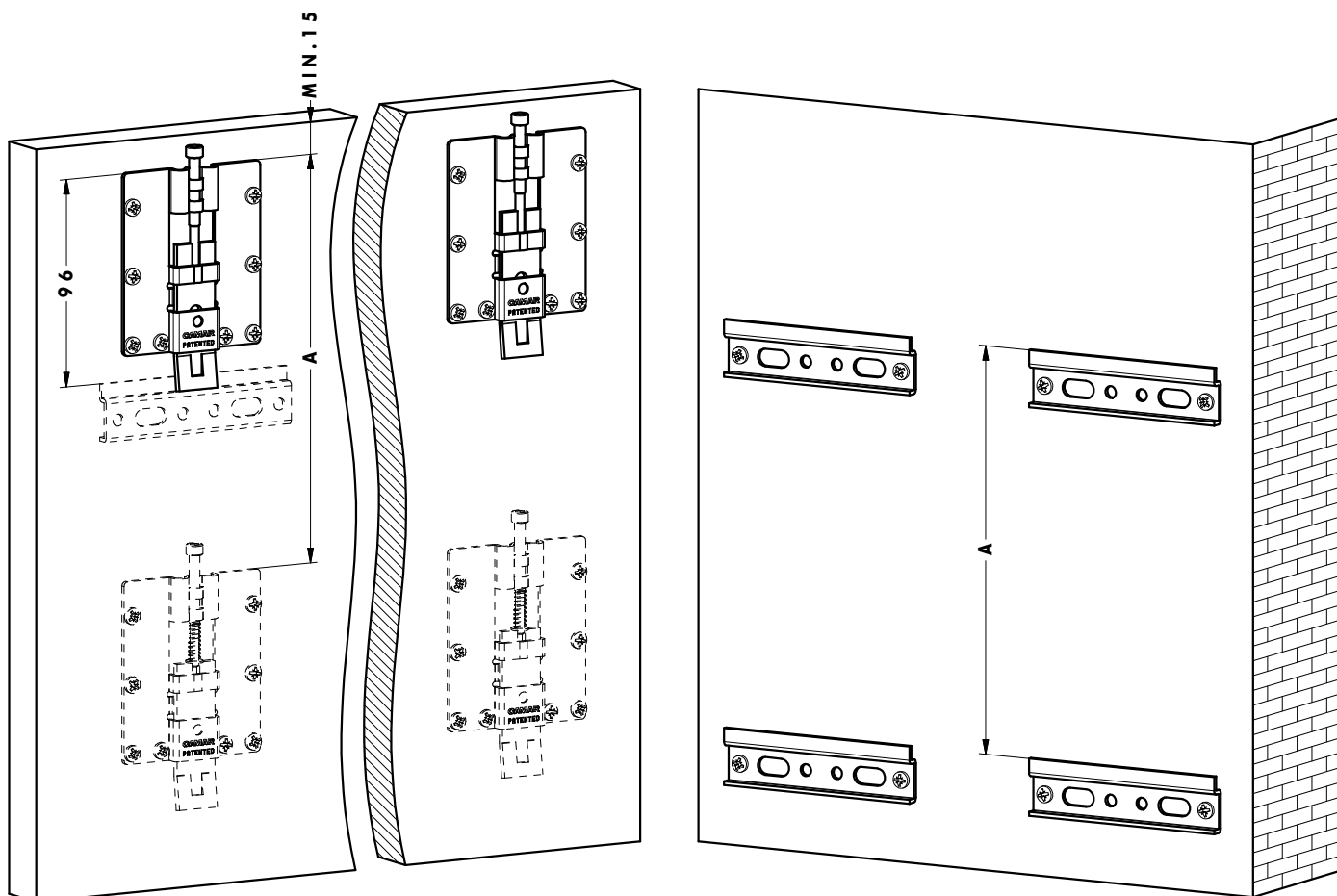
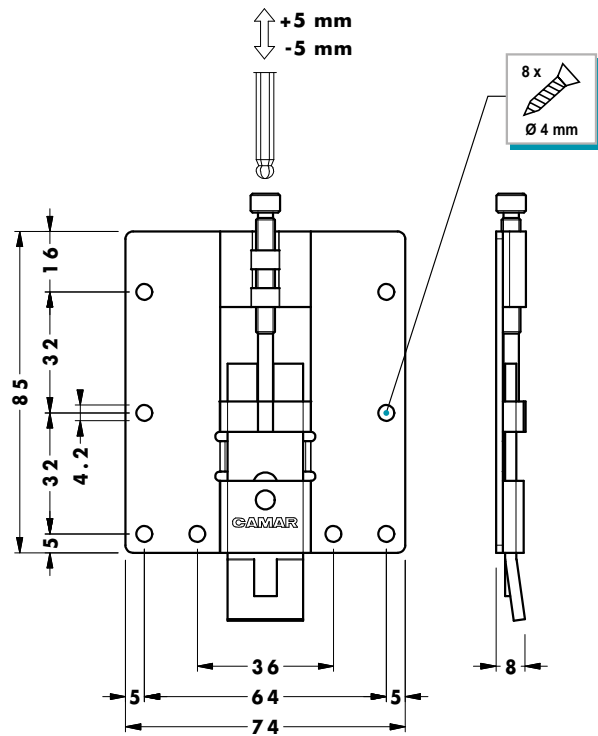
500



5



9		873 669	874 669	875 670-675	890 AC Z1 01 00 680
9		4	809 638-641		
5		814 64 Z1 VI 01	432-433		



814 64 Z1 VI 01

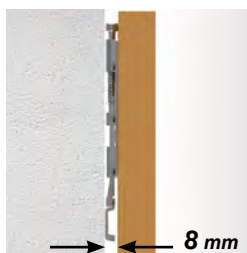
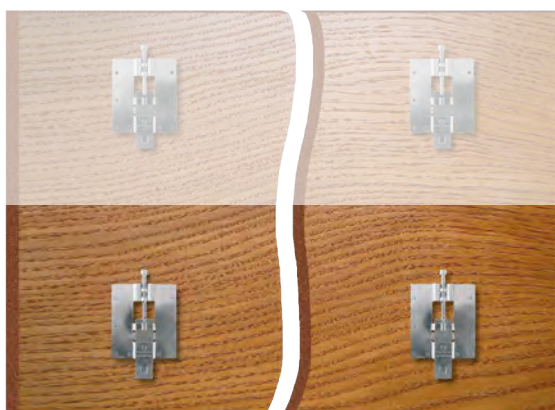


↑ 10 mm
Fe

GAP 8 mm

www.camar.it

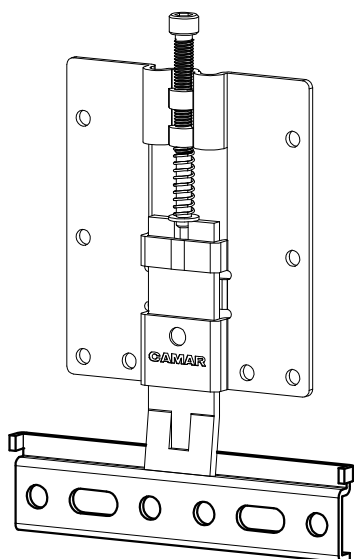
100
 3600
 500

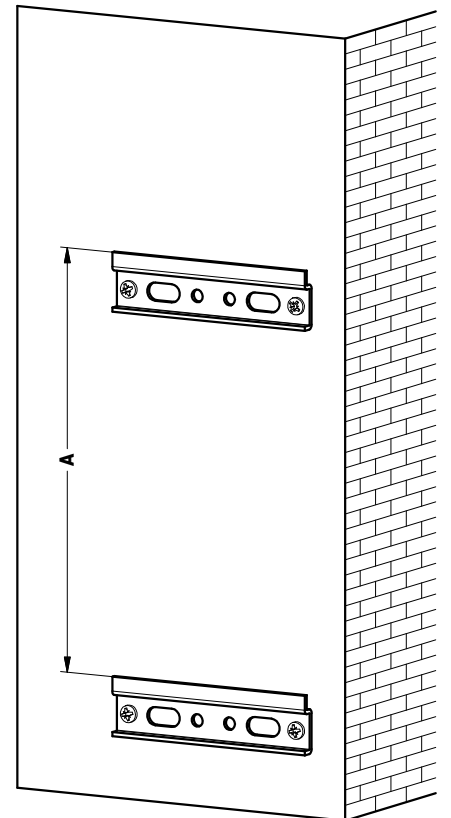
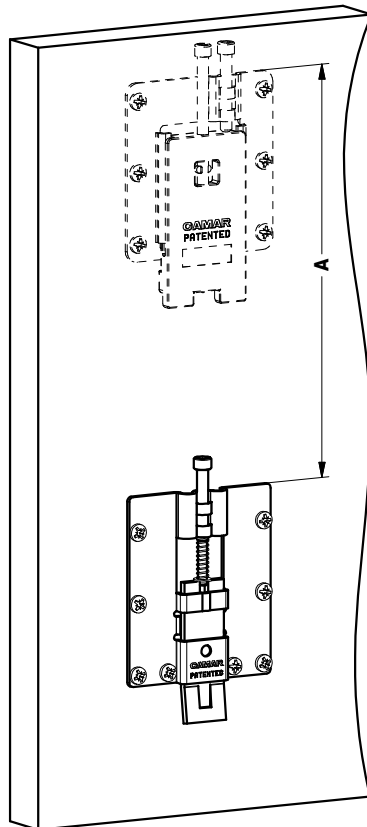
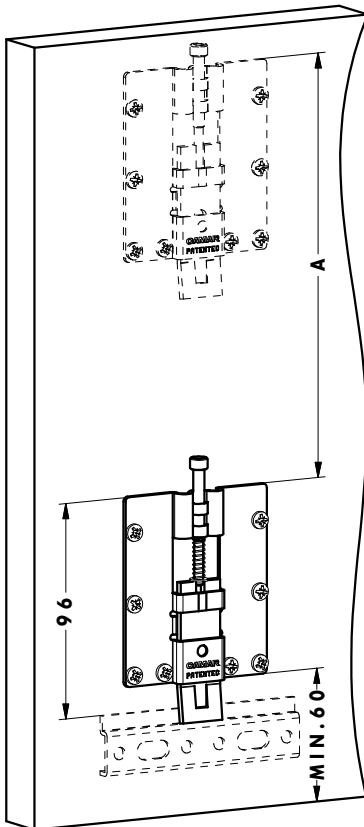
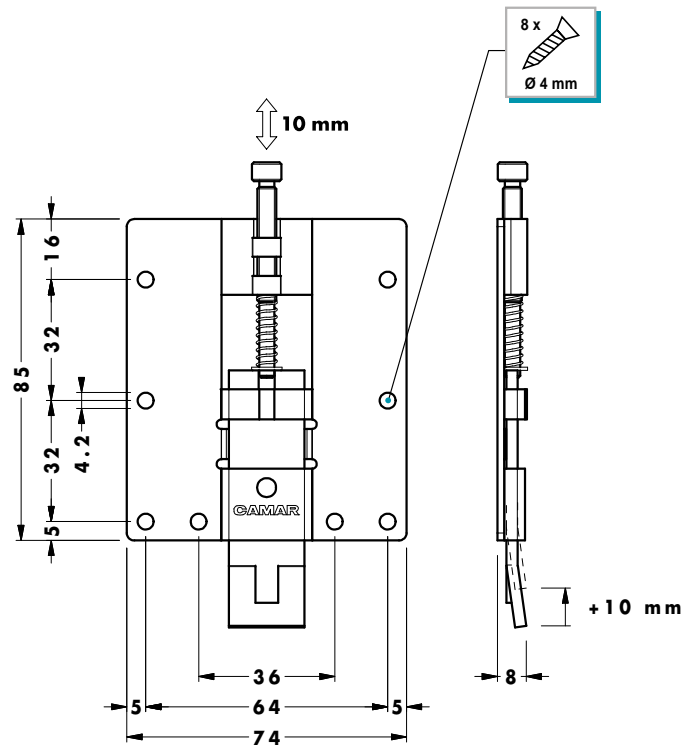


5

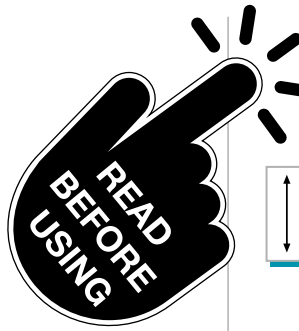
9

873
874
875
890 AC Z1 01 00 680





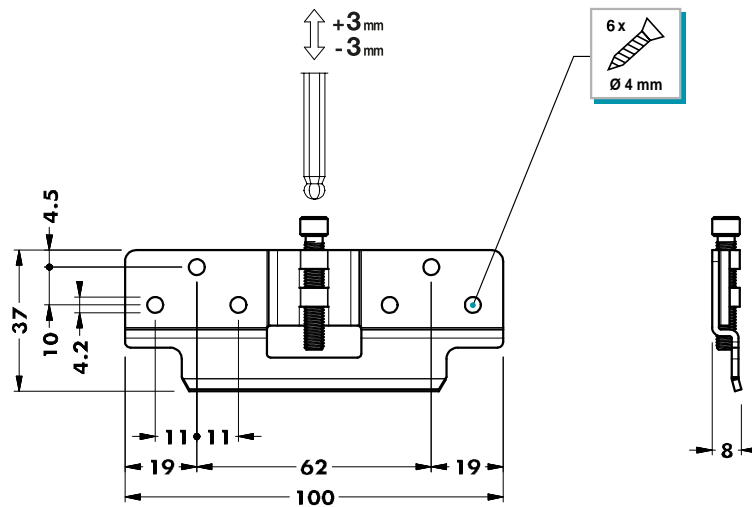
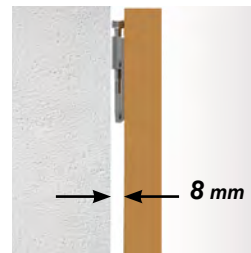
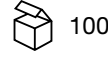
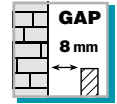
814 64 Z1 00 10



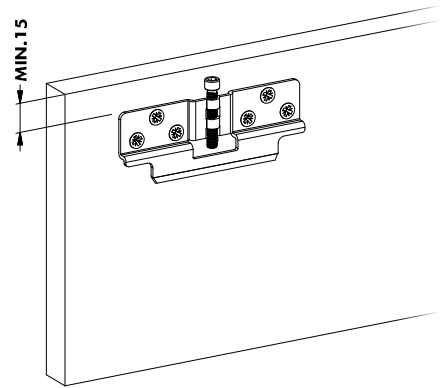
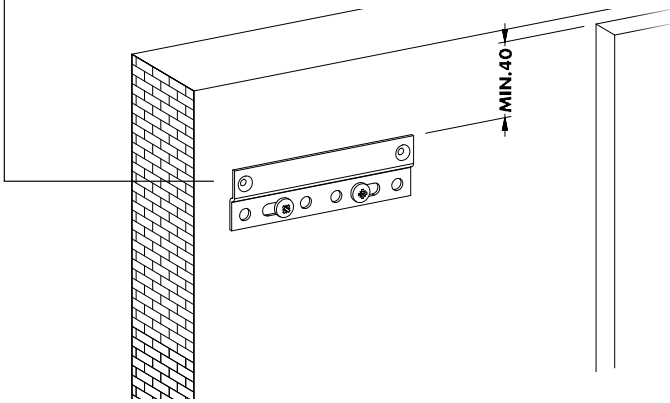
FOR YOUR SAFETY WARNING

kg ?

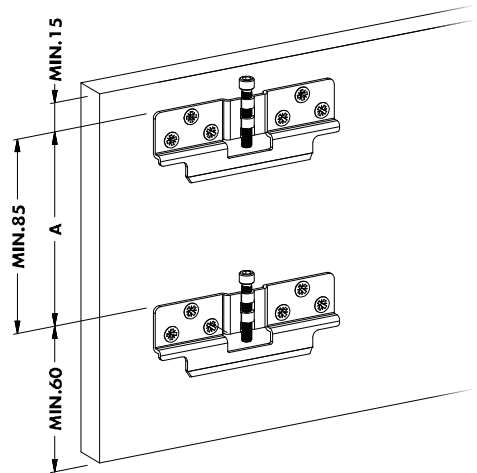
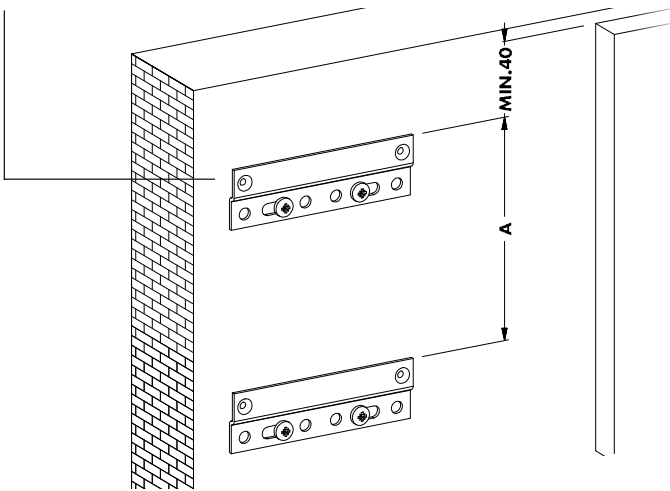
www.camar.it/warning



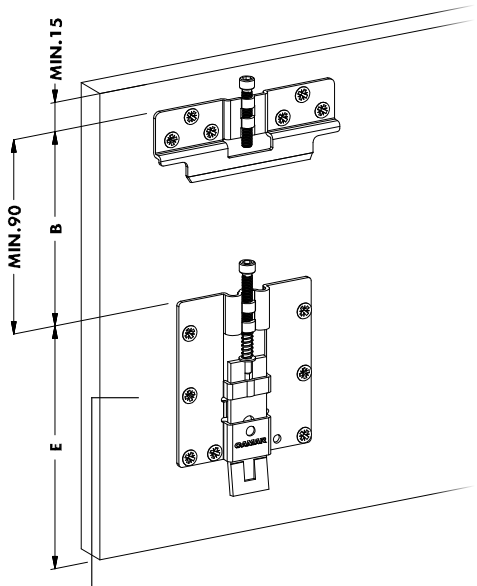
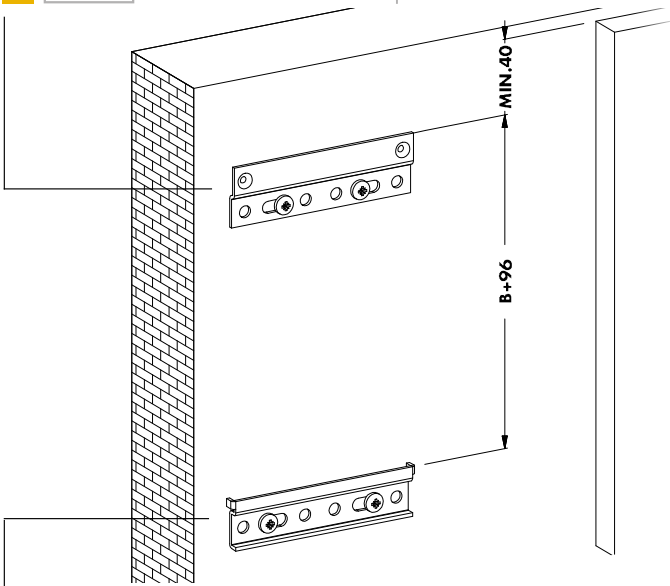
9  **814 AC Z1 01 00**  661


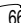





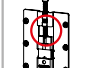

9  **814 AC Z1 01 00**  661



9  **814 AC Z1 01 00**  661



9  **873**  669 **E = 140** **874**  669 **E = 135** **875**  670-673 **E = 130** **890 AC Z1 01 00**  680 **E = 128**

5  **814 64 Z1 VI 01**  432-433

814 64 Z2 03 10

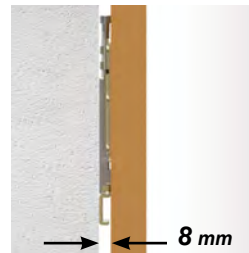
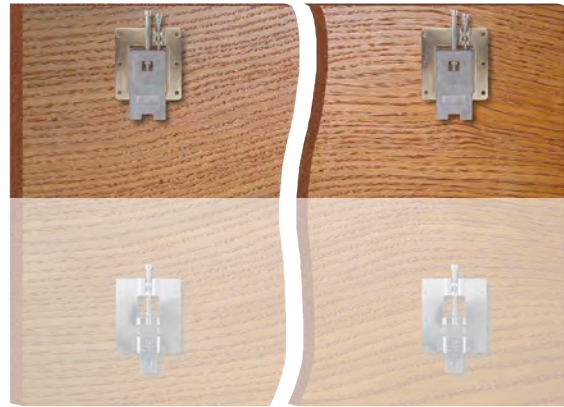
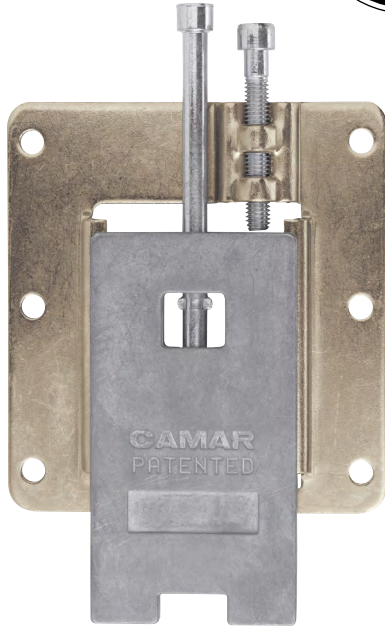


FOR YOUR SAFETY WARNING

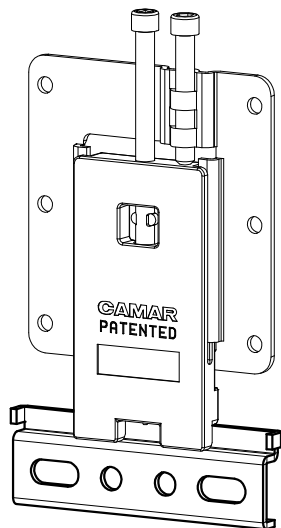
kg ?

www.camar.it/warning

2mm	10mm	4		Fe
ZAMAK	GAP 8mm		www.camar.it	
100	3600	500		



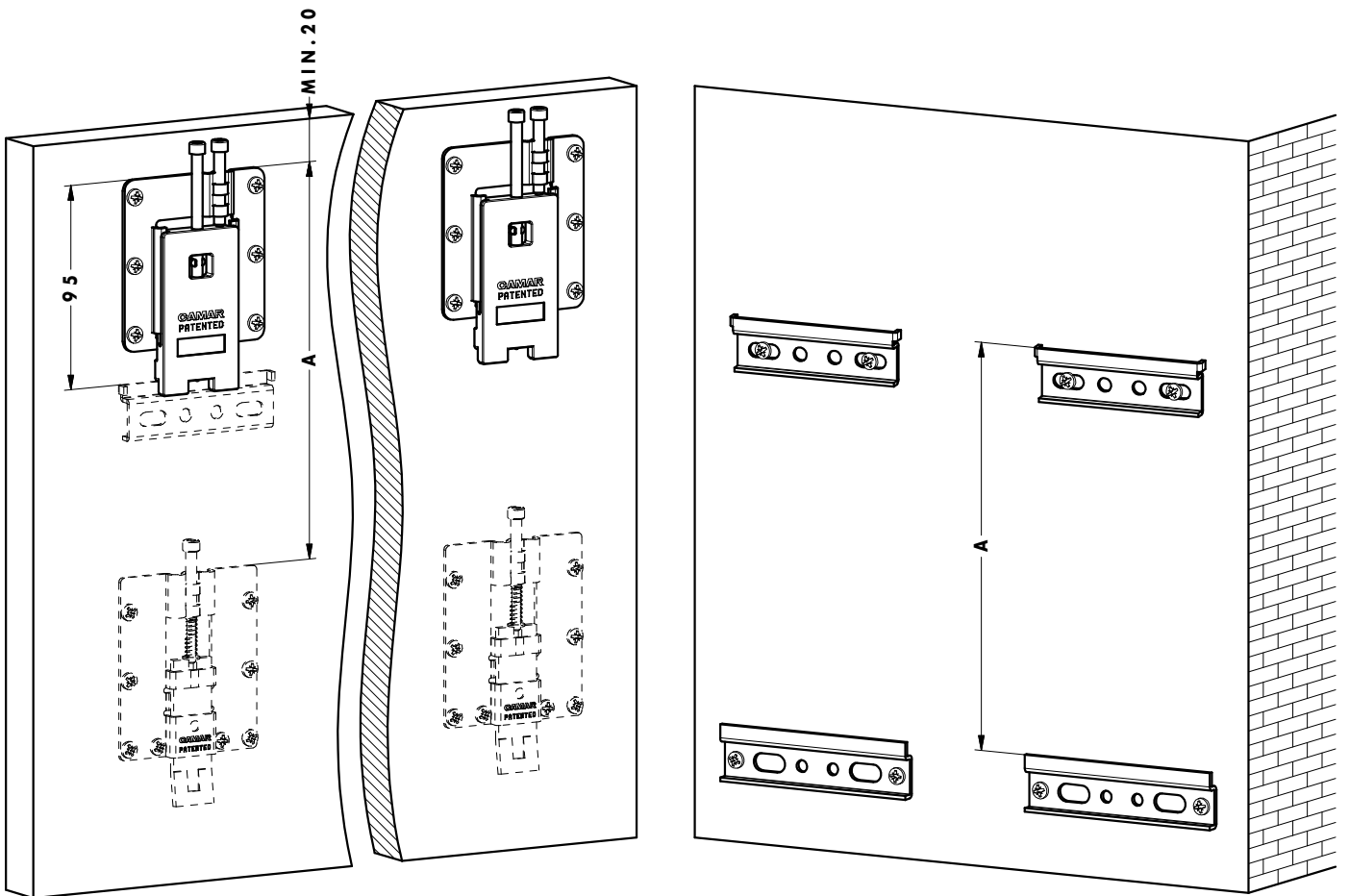
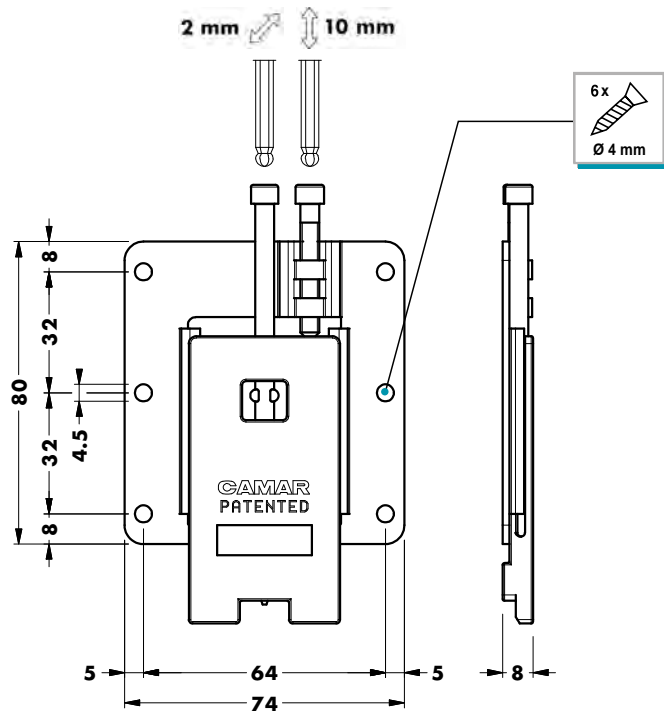
5



9 **892**
684-685

9 **809**
638-641

5 **814 64 Z1 VI 01** 432-433



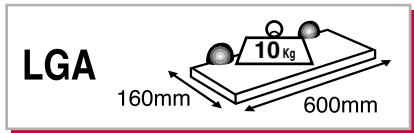
Levellers Livellatori Höhenversteller Compensateurs Niveladores	1
Plinth legs Piedini Sockelfüße Pieds de socle Patas de zócalo	2
Hanging brackets for wall units Reggipensili Schrankaufhänger Systèmes d'accrochage Colgadores	3
Base cabinet hanging brackets Reggibase Unterschrankaufhänger Suspensions pour meubles bas Colgadores para muebles bajos	4
Panel hanging brackets Reggipannelli Paneelaufhänger Systèmes d'accrochage pour panneauage mural Colgadores para paneles	5

CAMAR®
the art of innovation

Shelf supports
 Reggimensola
 Regalbodenträger
 Supports pour étagères
 Soportes de baldas

Table legs Gambe per tavoli Tischbeine Pieds de table Patas de mesa
Systems Sistemi Systeme Systèmes Sistemas
Accessories and fittings Accessori e complementi Zubehör und Ergänzungskomponenten Accessoires et compléments Accesorios y complementos

Technical features
 Caratteristiche tecniche
Technische Eigenschaften
 Détails techniques
 Características técnicas



Nominal loading capacity
 Carico massimo ammesso
Nennbelastbarkeit
 Charge maximale admissible
 Carga máxima admitida



Tested by LGA, Germany
 Articolo testato da LGA, Germania
Artikel von LGA, Deutschland getestet
 Produit testé par le LGA, Allemagne
 Testado por LGA, Alemania



Components in steel
 Componenti in acciaio
Komponente aus Stahl
 Composants en acier
 Componentes en acero



Components in polypropylene
 Componenti in polipropilene
Komponente aus Polypropylen
 Composants en polypropylène
 Componentes en polipropileno



Components in zamak
 Componenti in zama
Komponente aus Zamak
 Composants en zamak
 Componentes en zamak

Available finishes
 Finiture disponibili
Lieferbare Ausführungen
 Finitions disponibles
 Acabados disponibles



C1



Chrome plated
 Cromato
Chrom glänzend
 Chromé
Cromo brillante

NS



Nickel plated
 Nichelato satinato
Nickel satiniert
 Nickelé satiné
Níquel metalizado

OT



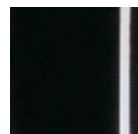
Brass plated
 Ottonato
Messing glänzend
 Laitonné
Latón brillante

01



White Ral 9003
 Bianco Ral 9003
Weiß Ral 9003
 Blanc Ral 9003
Blanco Ral 9003

02



Black Ral 9005
 Nero Ral 9005
Schwarz Ral 9005
 Noir Ral 9005
Negro Ral 9005

71



Grey Ral 9006
 Grigio Ral 9006
Grau Ral 9006
 Gris Ral 9006
Gris Ral 9006

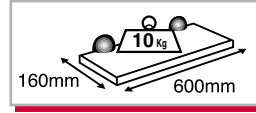


Please verify available finishes for each product.

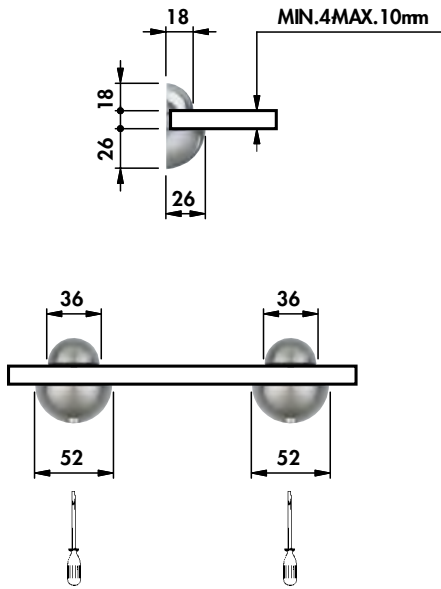


Verificare disponibilità finiture per ogni prodotto.

110 GIOTTO Small



Fe	PP	ZAMAK
----	----	-------



6

110 GS SV CN

2 x	
2 x	
2 x	
2 x	
2 x	

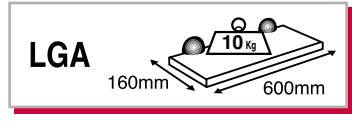
C1
NS
01
02
71

442

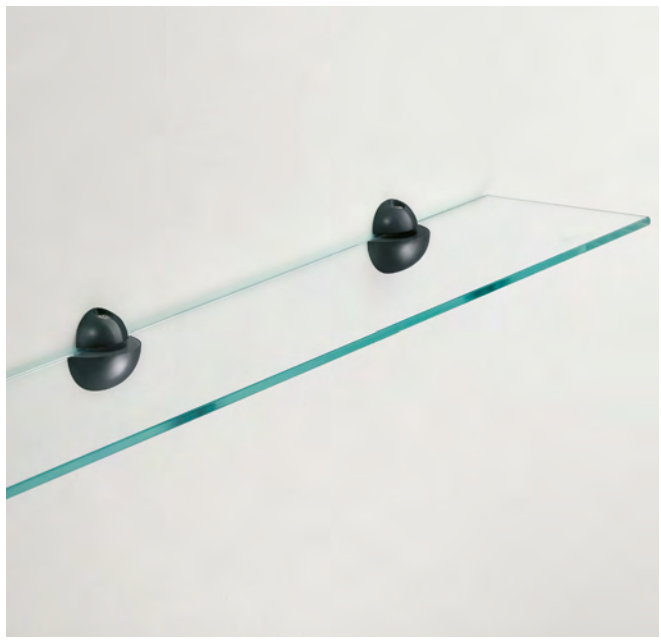
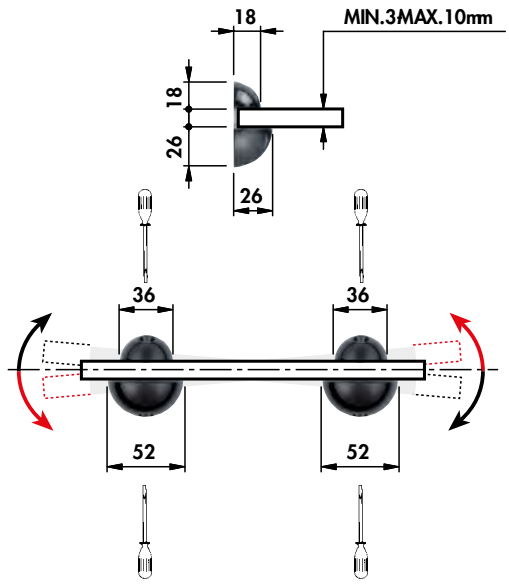


15 1680 45

110 GIOTTO Small



- Fe
- PP
- ZAMAK



2 x	
2 x	
2 x	
2 x	
2 x	
2 x	
2 x	

110 GS □ 00 CN

- C1
- NS
- OT
- 01
- 02
- 71
-
- 442



10 1680 40

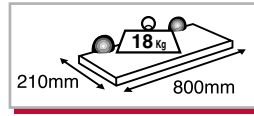
110 GS □ 00 00

- C1
- NS
- 01
- 02
-
- 442

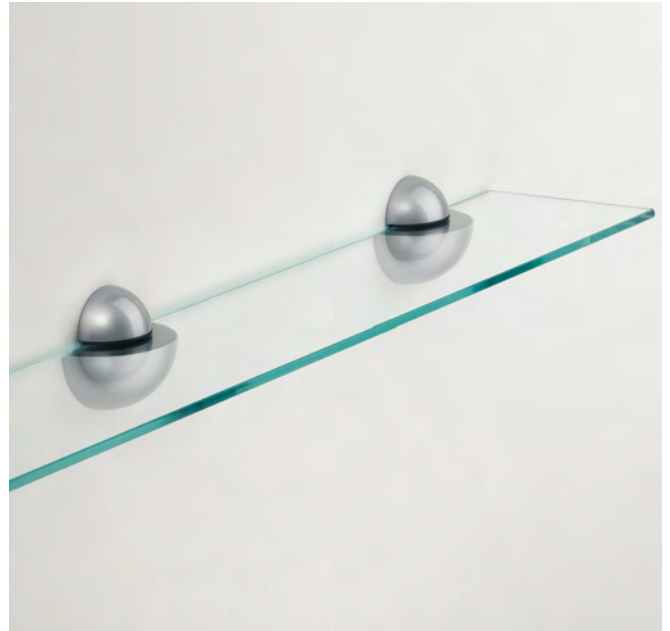
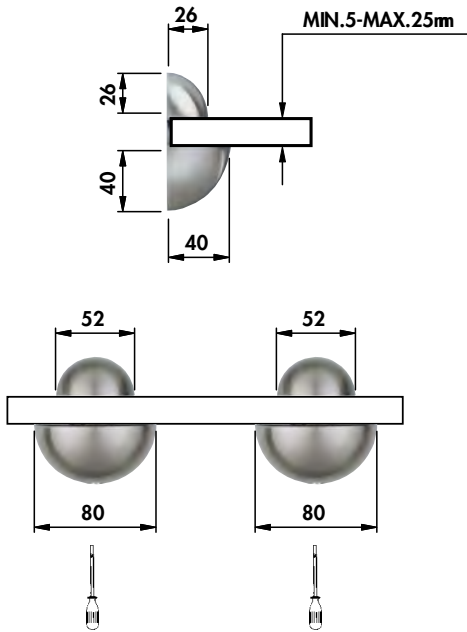


20 960 40

110 GIOTTO Large

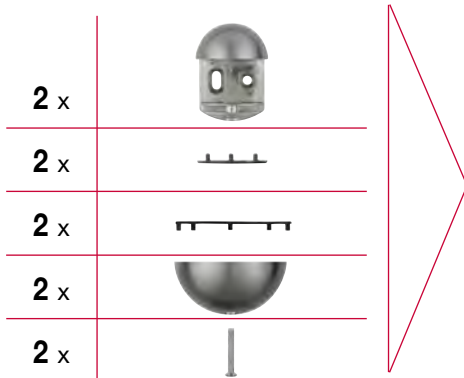


Fe	PP	ZAMAK
----	----	-------



6

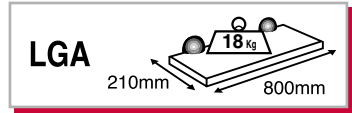
110 GL □ SV CN



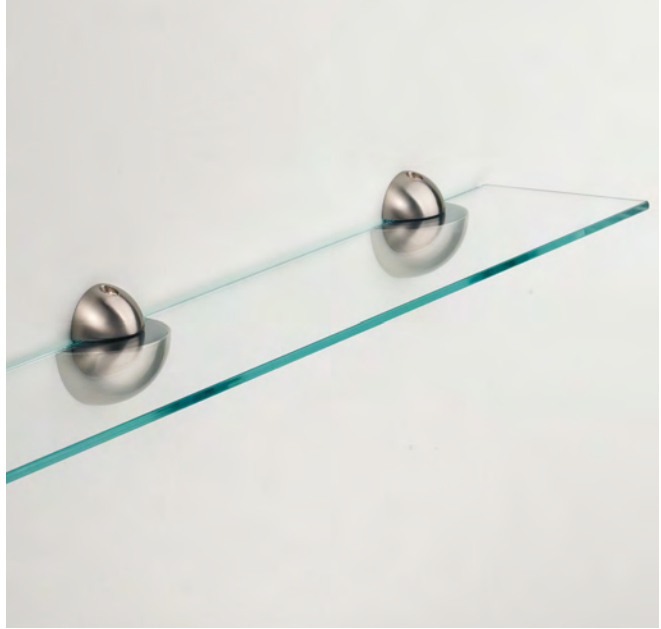
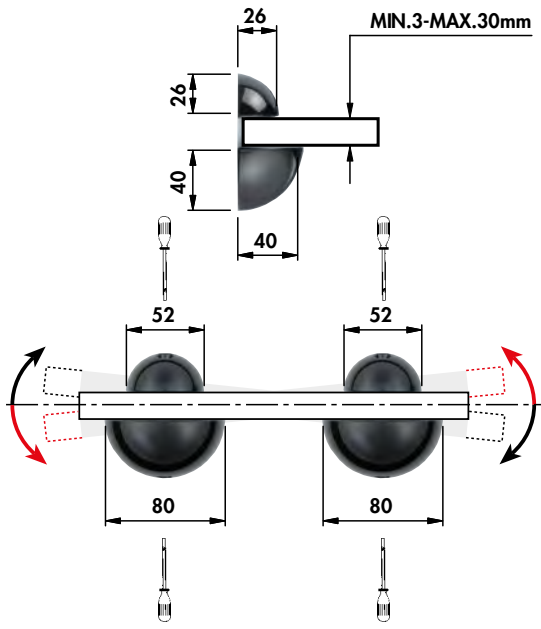
C1
NS
01
02
71



110 GIOTTO Large



Fe	PP	ZAMAK
----	----	-------



2 x	I
2 x	
2 x	
2 x	
2 x	
2 x	
2 x	I

110 GL □ 00 CN

- C1
- NS
- OT
- 01
- 02
- 71



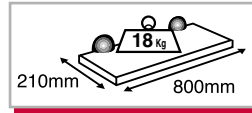
5 840 40

110 GL □ 00 00

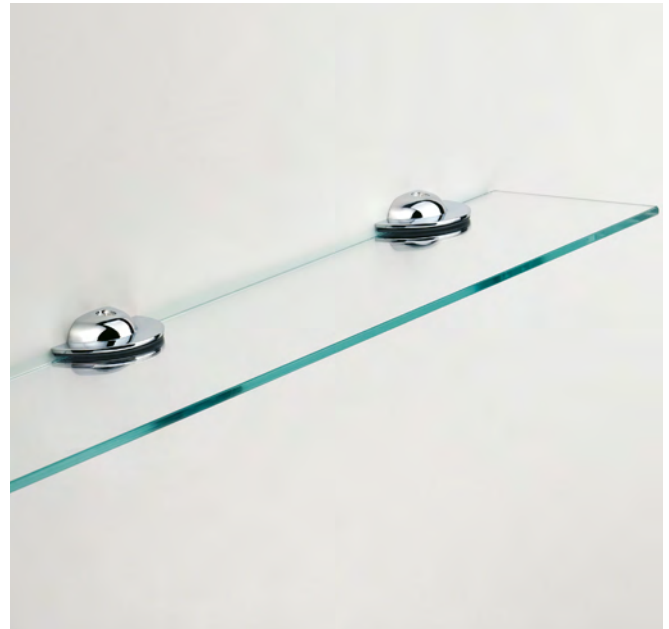
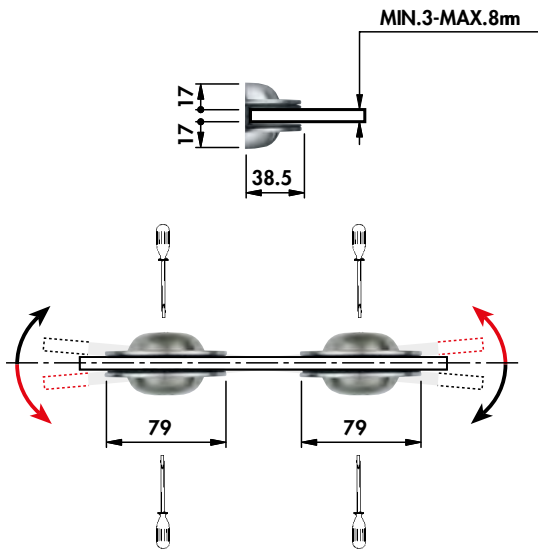
- C1
- NS
- 01
- 02



20 480 40



Fe	PP	ZAMAK
----	----	-------



4 x	
4 x	
4 x	
2 x	

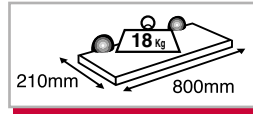
111 SM □ 00 CN



C1
NS
01
02
71
442

7 1680 42

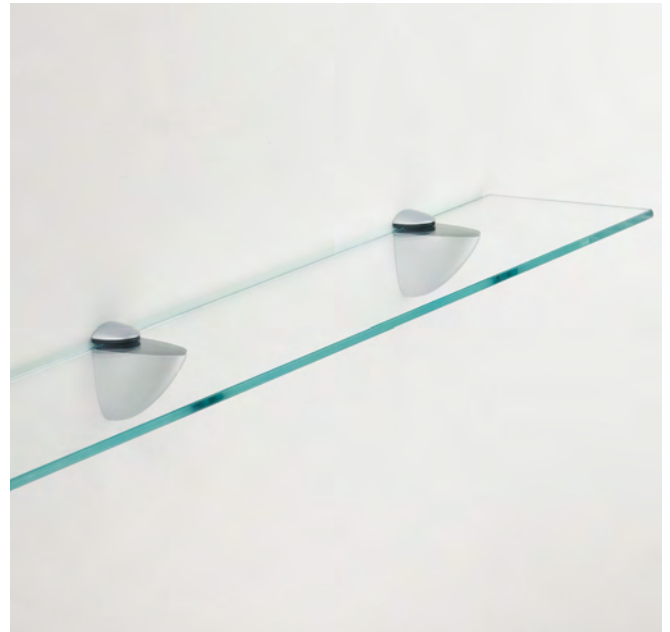
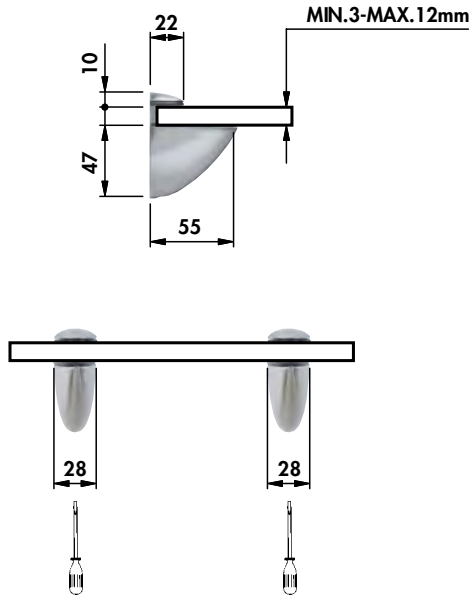
112 jumbo Small



Fe

PP

ZAMAK



112 JS □ 00 CN

2 x	
2 x	
2 x	
2 x	
2 x	

C1
NS
01
02
71

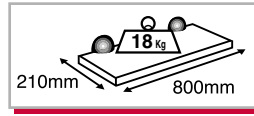


10

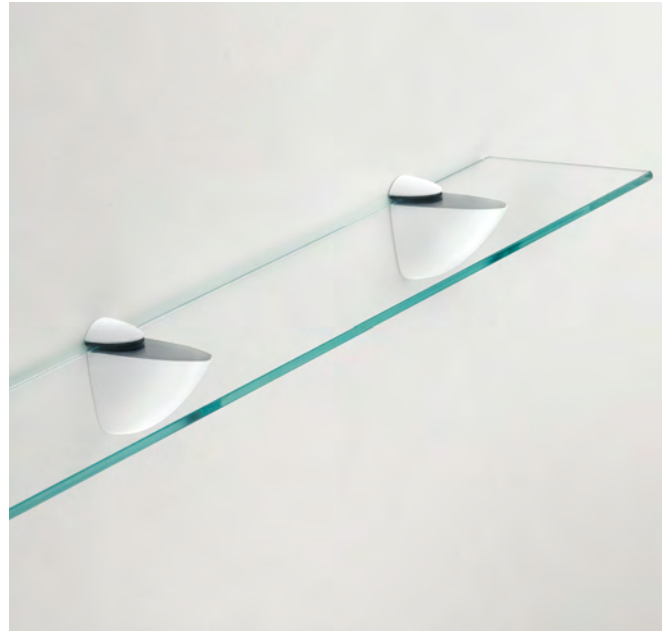
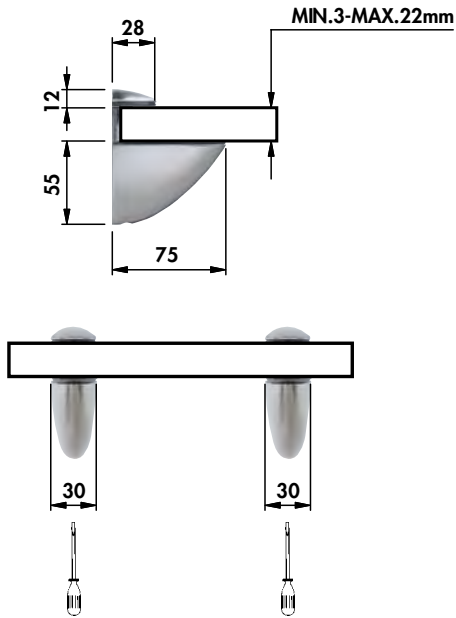
1680

40

112 jumbo Medium

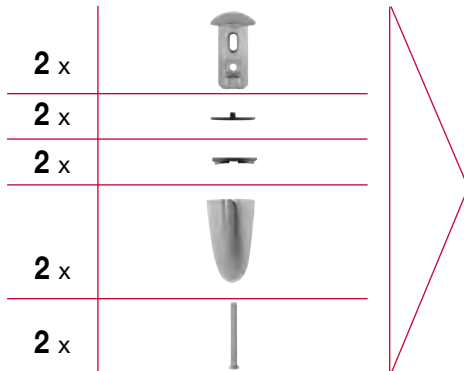


Fe	PP	ZAMAK
----	----	-------



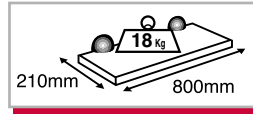
6

112 JM □ 00 CN



7 1680 42

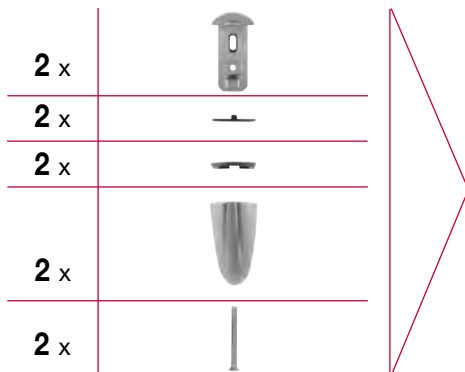
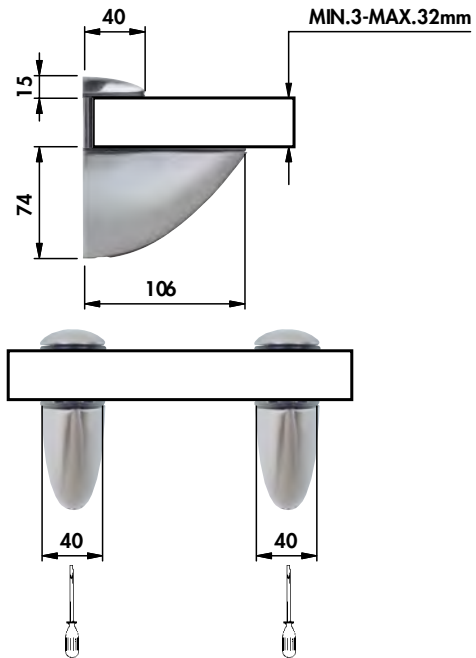
112 jumbo Large



Fe

PP

ZAMAK



112 JL □ 00 CN

C1
NS
01
02
71

442



Levellers Livellatori Höhenversteller Compensateurs Niveladores	1
Plinth legs Piedini Sockelfüße Pieds de socle Patas de zócalo	2
Hanging brackets for wall units Reggipensili Schrankaufhänger Systèmes d'accrochage Colgadores	3
Base cabinet hanging brackets Reggibase Unterschrankaufhänger Suspensions pour meubles bas Colgadores para muebles bajos	4
Panel hanging brackets Reggipannelli Paneelaufhänger Systèmes d'accrochage pour panneauage mural Colgadores para paneles	5
Shelf supports Reggimensola Regalbodenträger Supports pour étagères Soportes de baldas	6

CAMAR®
the art of innovation

Table legs
 Gambe per tavoli
 Tischbeine
 Pieds de table
 Patas de mesa

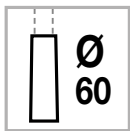
Systems Sistemi Systeme Systèmes Sistemas
Accessories and fittings Accessori e complementi Zubehör und Ergänzungskomponenten Accessoires et compléments Accesorios y complementos

Technical features

Caratteristiche tecniche
Technische Eigenschaften
Détails techniques
Características técnicas



Leg diameter in mm
Diametro della gamba in mm
Durchmesser in mm
Diamètre du pied en mm
Diámetro de la pata en mm



Diameter of the cover in mm
Diametro della gonna in mm
Durchmesser der Hülse in mm
Diamètre de la jupe en mm
Diámetro de la cubierta en mm



Leg side in mm
Lato della gamba in mm
Seitenlänge in mm
Côté du pied en mm
Lado de la pata en mm



Adjustment in mm
Regolazione in mm
Verstellbereich in mm
Réglage en mm
Regulación en mm



Recommended screw
Vite consigliata
Empfohlene Schraube
Vis conseillée
Tornillo recomendado



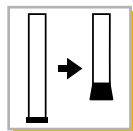
Video on www.camar.it
Video su www.camar.it
Video unter www.camar.it
Vidéo sur www.camar.it
Video disponible en www.camar.it

Compatibility

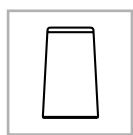
Compatibilità
Kompatibilität
Compatibilité
Compatibilidad



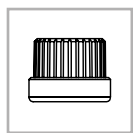
Compatible plates for glass tables
Attacchi vetro compatibili
Kompatible Glasaufnahmen
Platines compatibles pour tables en cristal
Cabezas compatibles para mesas cristal



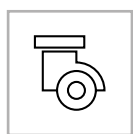
Kit for customised lengths
Kit per altezze personalizzate
Baukite für personalisierte Höhen
Kit pour longueurs personnalisées
Kit para alturas personalizadas



Compatible covers
Gonne compatibili
Kompatible Hülsen
Jupes compatibles
Cubiertas compatibles



Compatible castor adapters
Adattatori per ruota compatibili
Kompatible Rollenadapter
Adaptateurs pour roulette compatibles
Adaptadores para rueda compatibles



Compatible castors
Ruote compatibili
Kompatible Rollen
Roulettes compatibles
Ruedas compatibles

Available finishes
 Finiture disponibili
 Lieferbare Ausführungen
 Finitions disponibles
 Acabados disponibles



AB

Polished aluminium
 Alluminio brillante
Poliertes Aluminium
 Aluminium poli
Aluminio brillo



AL

Matt anodized aluminium
 Alluminio anodizzato
 naturale
Aluminium eloxiert
 Aluminium anodisé naturel
Aluminio anodizado natural



TG

Brushed steel matt
 Satinato opaco
Edelstahleffekt matt
 Acier brossé mat
Met. cromo mate



01

White Ral 9003
 Bianco Ral 9003
Wei Ral 9003
 Blanc Ral 9003
Blanco Ral 9003



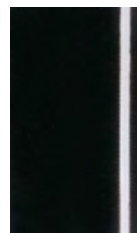
AN

Nickel-plated anodized aluminium
 Alluminio anodizzato nickel
Eloxiertes Aluminium, vernickelt
 Aluminium anodisé nickelé
Aluminio níquelado



A0

Narrow ribbed aluminium
 Alluminio millerighe
Aluminium geriffelt
 Alu cannelé
Aluminio fileteado



02

Black Ral 9005
 Nero Ral 9005
Schwarz Ral 9005
 Noir Ral 9005
Negro Ral 9005



11

Matt white
 Bianco opaco
Weiss matt
 Blanc mat
Blanco mate



A1

Faceted aluminium
 Alluminio sfaccettato
Aluminium facettiert
 Alu facettes
Aluminio brillante



A2

Broad ribbed aluminium
 Alluminio rigato
Aluminium Lamellenoptik
 Alu strié
Aluminio rayado



13

Grey Ral 7024
 Grigio Ral 7024
Grau Ral 7024
 Gris Ral 7024
Gris Ral 7024



15

Grey Ral 7035
 Grigio Ral 7035
Grau Ral 7035
 Gris Ral 7035
Gris Ral 7035



C1

Chrome plated
 Cromato
Chrom glänzend
 Chromé
Cromo brillante



IX

Stainless steel
 Inox
Echtedelstahl
 Acier inox brossé
Acero inoxidable



19

Orange-peel black
 Nero gofrato
Schwarz gepert
 Noir grainé
Negro gofrado



64

Grey Ral 9006 matt
 Grigio Ral 9006 opaco
Grau Ral 9006 matt
 Gris Ral 9006 mat
Gris Ral 9006 mate



NS

Nickel plated
 Nichelato satinato
Nickel satiniert
 Nickelé satiné
Níquel metalizado



ST

Brushed steel
 Satinato
Edelstahleffekt
 Acier brossé
 aspect inox
Cromo mate



71

Grey Ral 9006
 Grigio Ral 9006
Grau Ral 9006
 Gris Ral 9006
Gris Ral 9006



77

Orange-peel grey
 Grigio gofrato
Grau gepert
 Gris grainé
Gris gofrado



Please verify available finishes for each product.



Verificare disponibilità finiture per ogni prodotto.

Colours available on plastic covers
series 654

Colori gonne disponibili per art. 654

Lieferbare Hülsenfarben für Art. 654

Couleurs des jupes disponibles pour pieds 654

Colores cubiertas disponibles para ref. 654



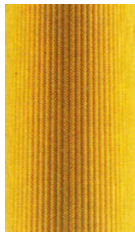
02

Black
Nero
Schwarz
Noir
Negro



80

Red
Rosso
Rot
Rouge
Rojo



81

Yellow
Giallo
Gelb
Jaune
Amarillo



82

Blue
Blu
Blau
Bleu
Azul



Please verify available finishes for each product.



Verificare disponibilità finiture per ogni prodotto.

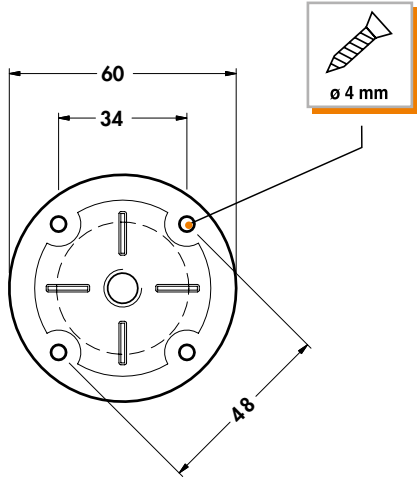


380

Ø35mm



453



380 □ □ SO 02

70
80
Hcm



1 x

42

504

252

380 RN



380 RN

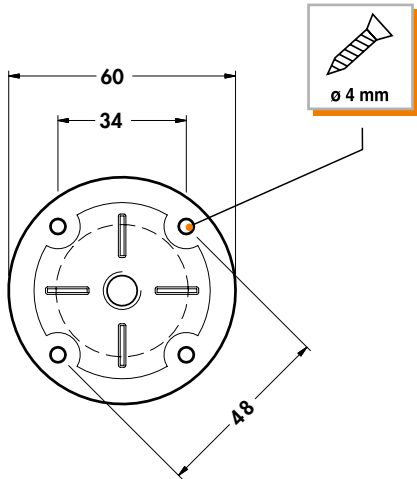
Ø35mm

+20mm
0mm



C1

453



380 □ □ SO RN

70
80
Hcm



1 x

42

504

252



605

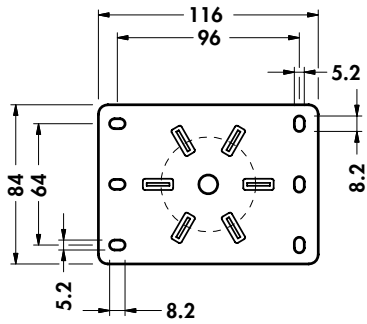
Ø50mm

+30mm
0mm



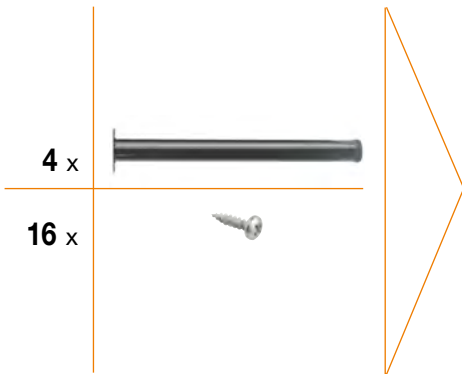
C1 - 01 - 02 - 19 - 64 - 71 - 77

453



605 69 □ 04 RN

Hcm



5

30

30



606

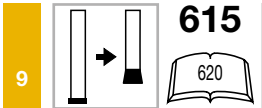
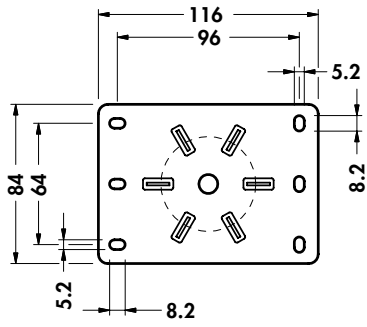
Ø60mm

+30mm
0mm



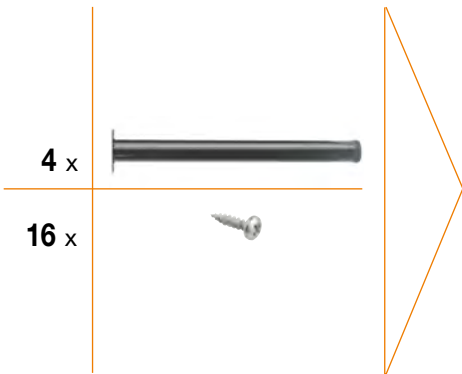
C1 - 01 - 02 - 19 - 64 - 71 - 77

453



606 69 □ 04 RN

Hcm



5

30

30



608

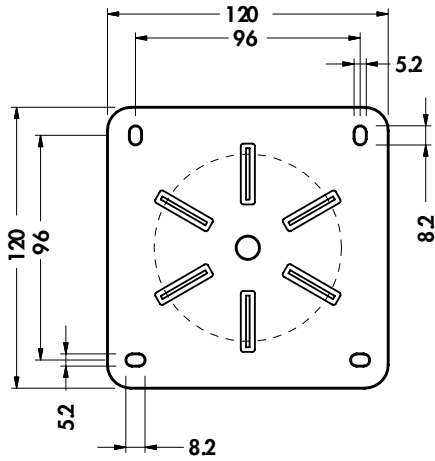
Ø80mm

+30mm
0mm



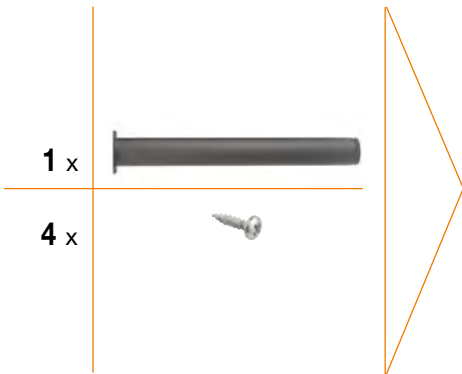
C1 - 01 - 02 - 19 - 64 - 71 - 77

453



608 69 □ 01 RN

Hcm



12

72

72

610



7



CAMAR

4.1.1 | 466

610

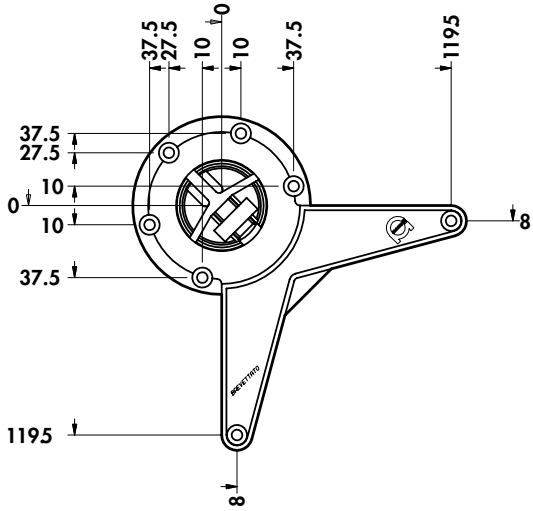
Ø50mm

+30mm
0mm



C1 - NS - ST - TG - 01 - 02 - 11 - 13
15 - 19 - 64 - 71 - 77

453







566



610 □ □ 04 RN IP

69
70
Hcm

- 4 x 
- 4 x 
- 28 x 
- 1 x 



40

40

80

7

610 ALUMINA



7



610 ALUMINA

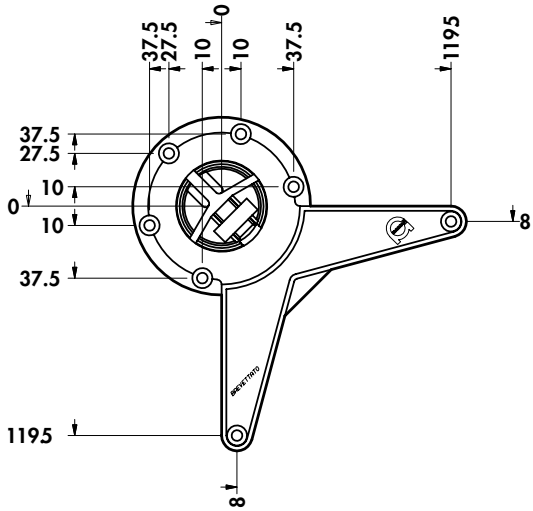
Ø50mm

+30mm
0mm



A0 - A1 - A2

453



566



610 □ □ 04 RG IP

69
70
Hcm



40

40

80

4 x	
4 x	
28 x	
1 x	

610 Crystal



7



610 Crystal

Ø50mm

+30mm
0mm



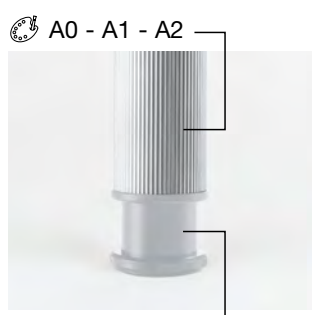
A0 - A1 - A2 - C1 - ST - TG

453

9



812 00 IX 00 60 660



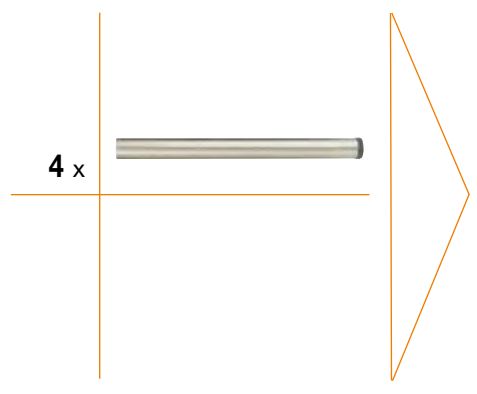
A0 - A1 - A2

RG ●



C1 - ST

RN ▲



4 x

610 E4

37
47
72
Hcm

RG ●
RN ▲



12

612 SLiM



7



612 SLIM

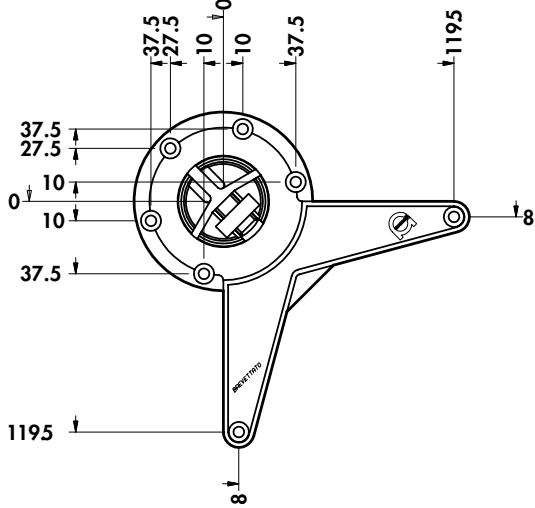
Ø50mm

+20mm
0mm

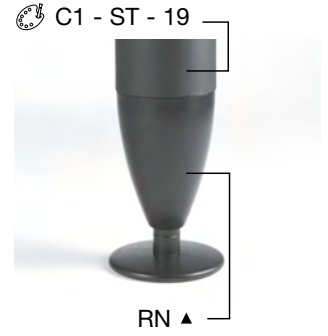
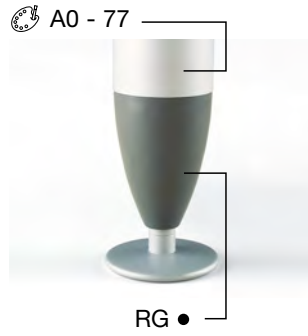


A0 - C1 - ST - 19 - 77

453



566



1 x



1 x



7 x



1 x



612 70 □ C1 □

Hcm

RG ●
RN ▲



10 100 10

612 70 □ T1 □

Hcm

RG ●
RN ▲



15 150 15

4 x



4 x



28 x



1 x



612 70 □ B4 □

Hcm

RG ●
RN ▲



5 45 5



613

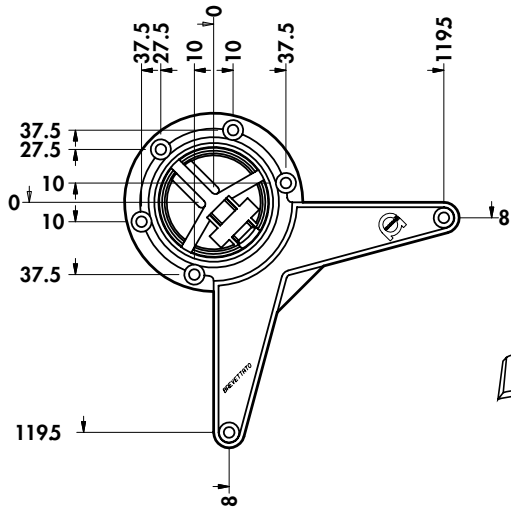
Ø60mm

+100mm
0mm



A0 - C1 - NS - ST - 01 - 02 - 13 - 15
19 - 64 - 71 - 77

453



566



9

613

619

613 □ □ □ 01

65
70
80
Hcm



12

120



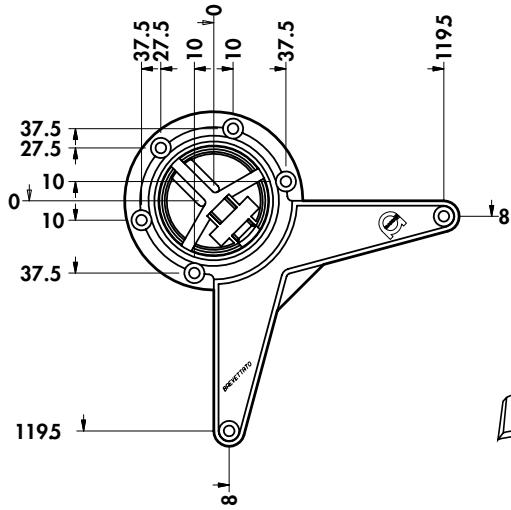
614

Ø60mm

+100mm
0mm



AB - A0 - A1 - A2 - C1 - NS - ST - 01
02 - 11 - 13 - 15 - 19 - 64 - 71 - 77



9

613

614 □ □ P2 01

1 x



1 x



7 x



1 x



65
70
80
Hcm



12

120

615



7



615

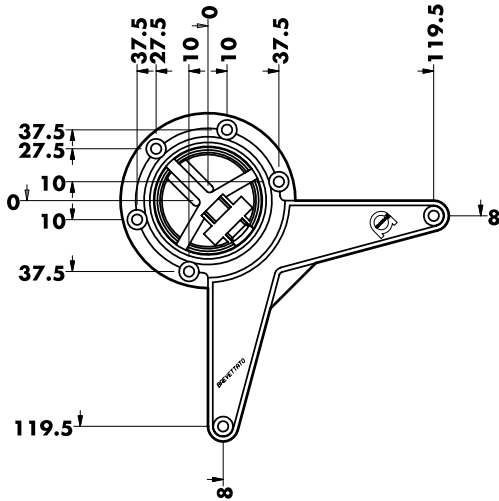
Ø60mm

+30mm
0mm

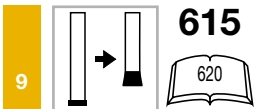


C1 - IX - NS - ST - TG - 01 - 02 - 11
13 - 15 - 19 - 64 - 71 - 77

453



566



615 □ □ 01 CN

- 69
- 70
- 82
- 87
- 110
- H_{cm}



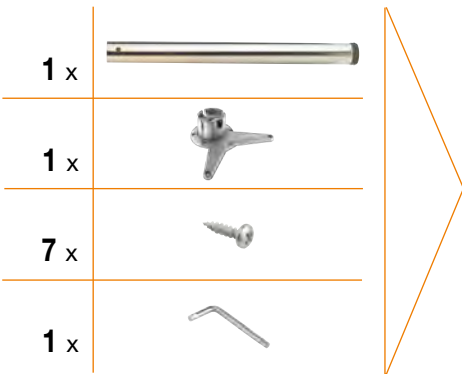
10

615 □ □ 01 RN

- 47
- 69
- 70
- 82
- 87
- 110
- H_{cm}



15



615 □ □ 04 RN

- 47
- 69
- 70
- 82
- 87
- H_{cm}



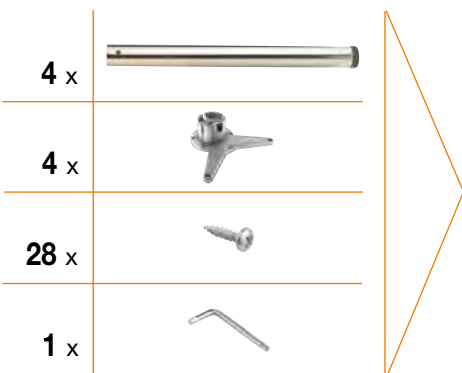
5

615 □ □ 04 RN IP

- 69
- 70
- H_{cm}



30 30 60



615 ALUMINA



615 ALUMINA

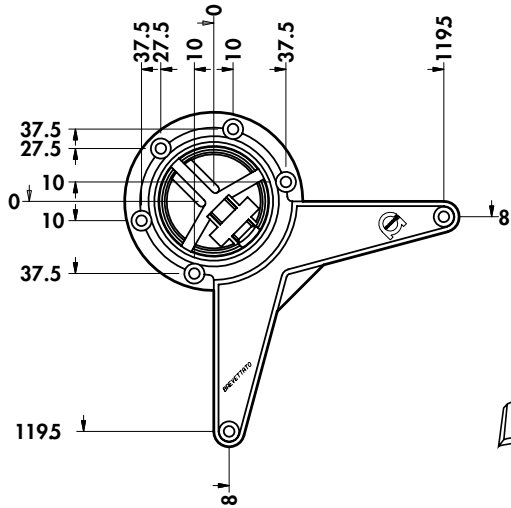
Ø60mm

+30mm
0mm

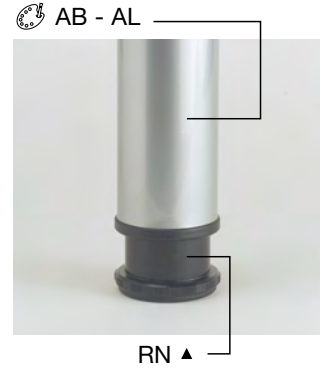
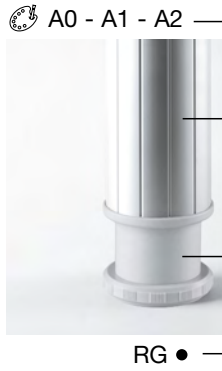
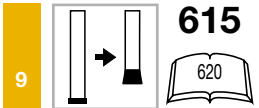


AB - AL - A0 - A1 - A2

453



566



615 □ □ 04 □

69
70
Hcm

RG ●
RN ▲



5

45

5

615 □ □ 04 □ IP

69
70
Hcm

RG ●
RN ▲



30

30

60

4 x	
4 x	
28 x	
1 x	

615 Crystal



615 Crystal

Ø60mm

+30mm
0mm



AB - A0 - A1 - A2 - C1 - IX - ST - TG

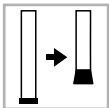
453

9

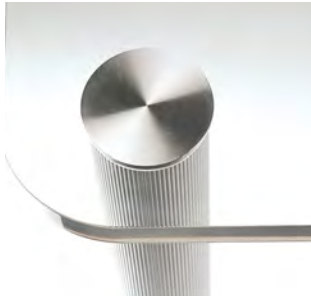


812 00 IX 00 60 660

9

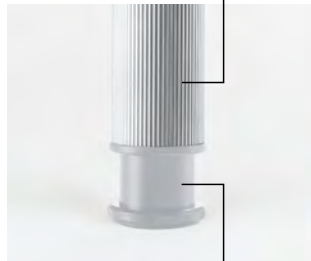


615 620



A0 - A1 - A2

AB - C1 - IX - ST



RG ●

RN ▲

615 E1

37
47
72
Hcm

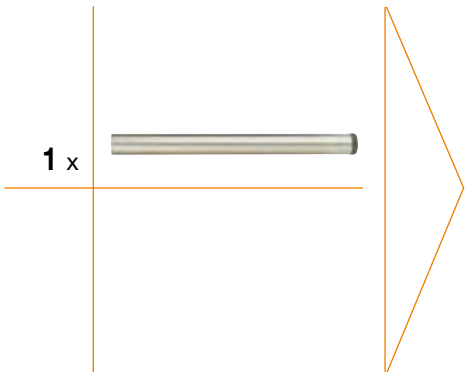
RG ●
RN ▲



20

200

20



615 E4

37
47
72
Hcm

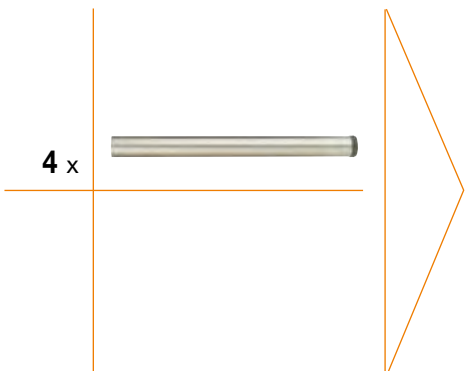
RG ●
RN ▲



6

60

6



618 QUADRATONDA



7



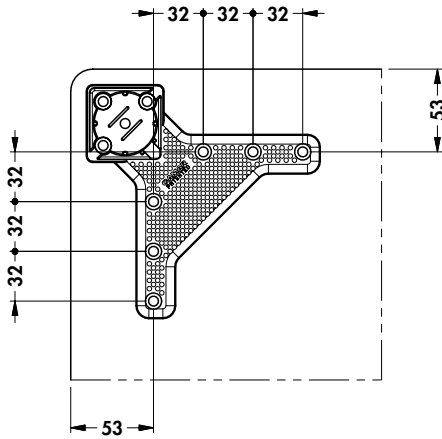
618 QUADRATONDA

+10mm
0mm

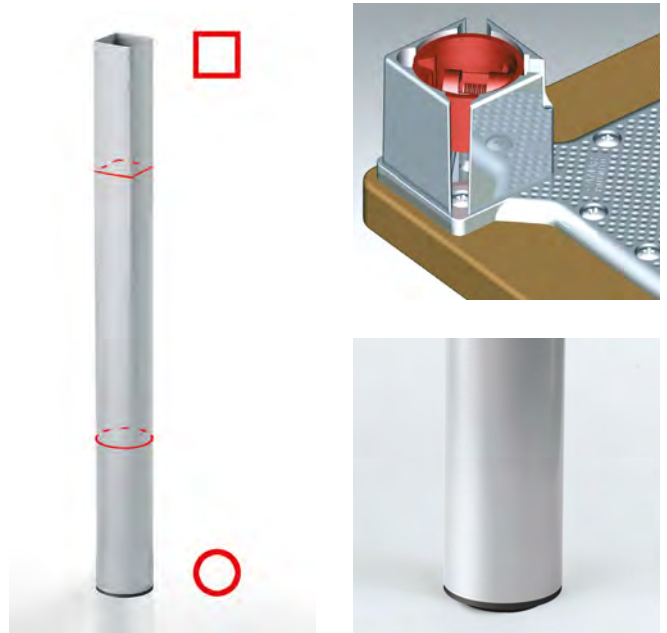


01 - 02 - 19 - 64 - 71 - 77

453



570



1 x



1 x



9 x



1 x



618 70 □ C1 RN

Hcm



10 100 10

618 70 □ T1 RN

Hcm



15 150 15

4 x



4 x



36 x



1 x



618 70 □ B4 RN

Hcm



5 45 5

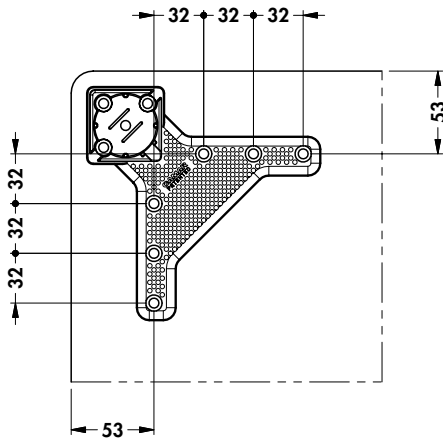


+100mm
0mm

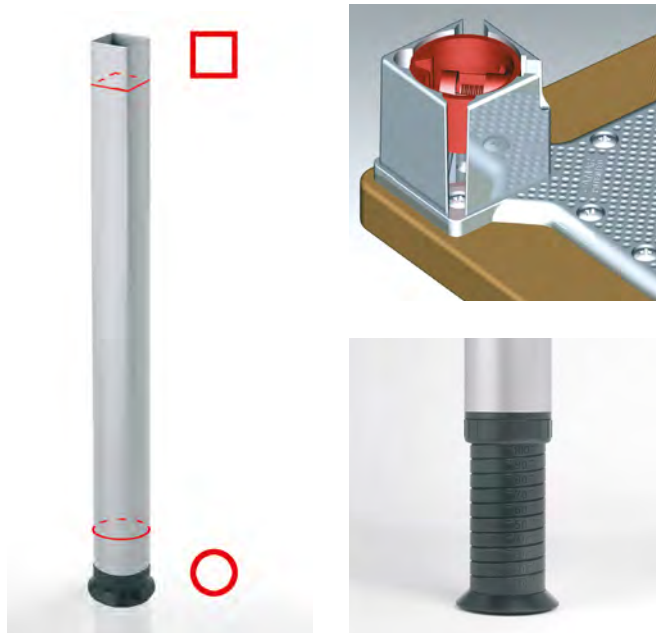


01 - 02 - 19 - 64 - 71 - 77

453



570



- 1 x
- 1 x
- 1 x
- 9 x
- 1 x

618 □ □ C1 ZN

70
Hcm



10 100 10

618 □ □ T1 ZN

70
Hcm



15

- 4 x
- 4 x
- 4 x
- 36 x
- 1 x

618 □ □ B4 ZN

70
Hcm



5 45 5

619 TONDAQUADRA



7



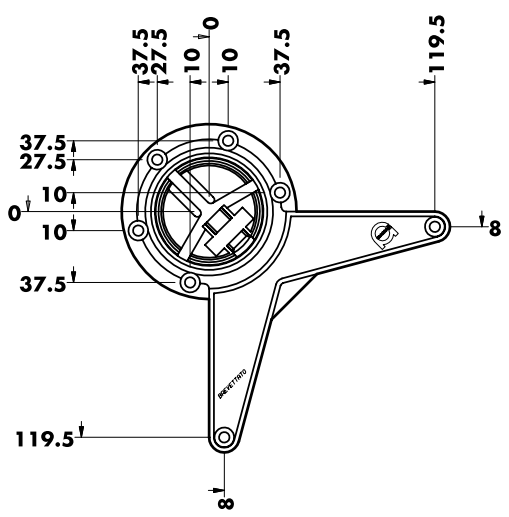
619 TONDAQUADRA

+10mm
0mm



01 - 02 - 19 - 64 - 71 - 77

453



566



- 1 x
- 1 x
- 7 x
- 1 x

619 70 □ C1 RN

Hcm



10 100 10

619 70 □ T1 RN

Hcm



15 150 15

- 4 x
- 4 x
- 28 x
- 1 x

619 70 □ B4 RN

Hcm



5 45 5

620



7

CAMAR

4.1.1 | 490

620

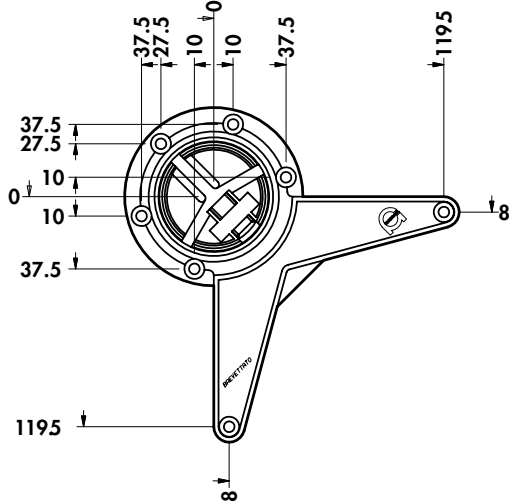
Ø80mm

+30mm
0mm



C1 - IX - NS - ST - TG - 01 - 02 - 11
13 - 15 - 19 - 64 - 71 - 77

453



566



- 1 x
- 1 x
- 7 x
- 1 x

620 □ □ 01 CN

70
82
87
Hcm



8 8

620 □ □ 01 RN

69
70
82
87
Hcm

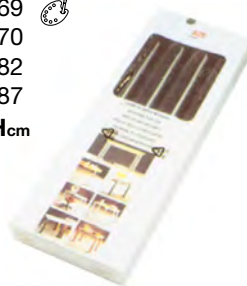


12 12

- 4 x
- 4 x
- 28 x
- 1 x

620 □ □ 04 RN

69
70
82
87
Hcm



3 3

620 ALUMINA



7



620 ALUMINA

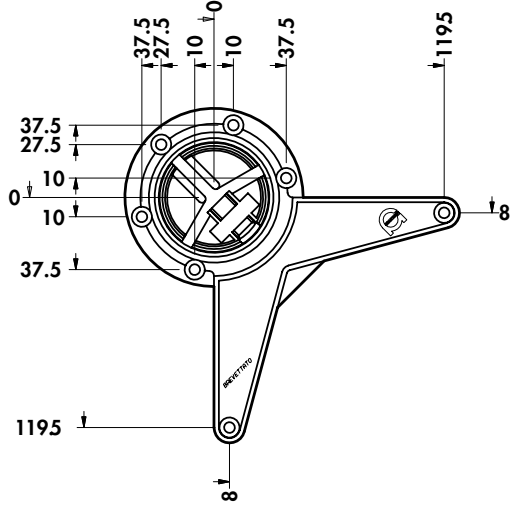
Ø80mm

+30mm
0mm



A0

453



566



620 □ □ 01 RG

1 x



1 x



7 x



1 x



69
70
82
87
Hcm



12

12

620 □ □ 04 RG

4 x



4 x



28 x



1 x



69
70
82
87
Hcm



3

3



620 Crystal

Ø80mm

+30mm
0mm



A0 - C1 - IX - ST - TG

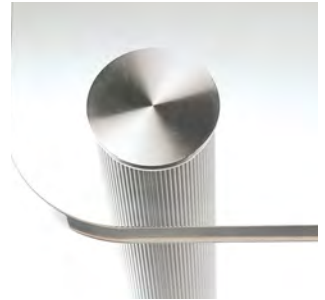
453

9



812 00 IX 00 80

660



RG ●

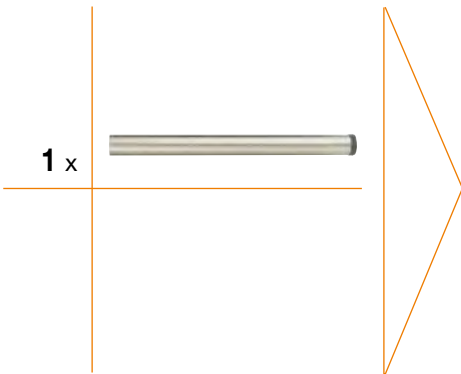
RN ▲

620 72 □ E1 □

Hcm



RG ●
RN ▲



12

120

12

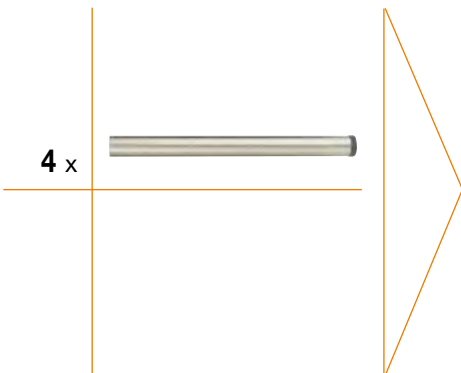
7

620 72 □ E4 □

Hcm



RG ●
RN ▲



3

30

3



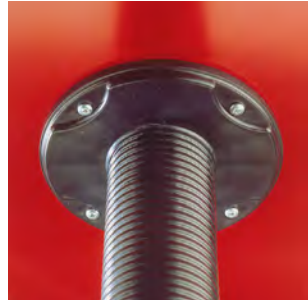
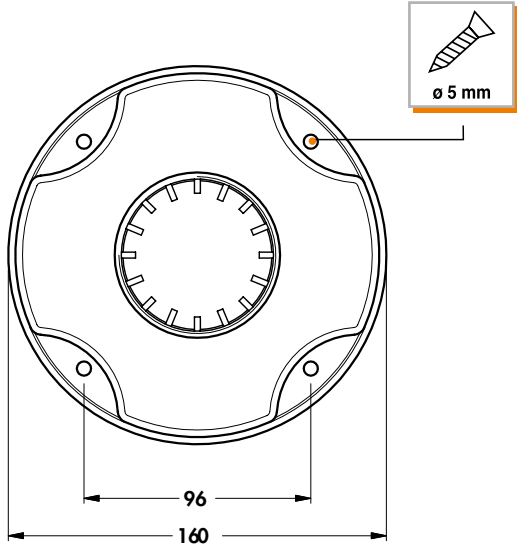
Ø80mm

+235mm
-15mm



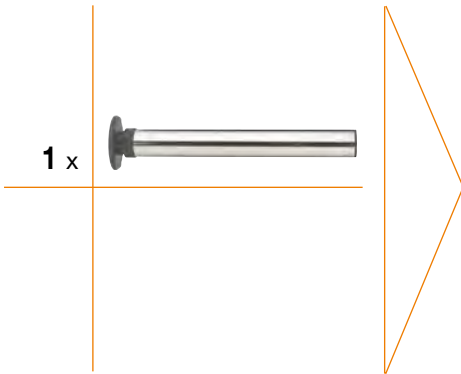
A0 - C1 - IX - NS - ST - TG - 01 - 02
13 - 15 - 19 - 64 - 71 - 77

453



624 70 □ 00 00

Hcm



4

24

8

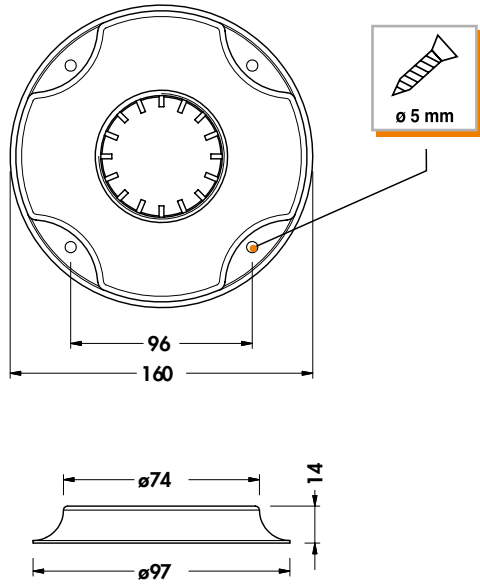


Ø80mm



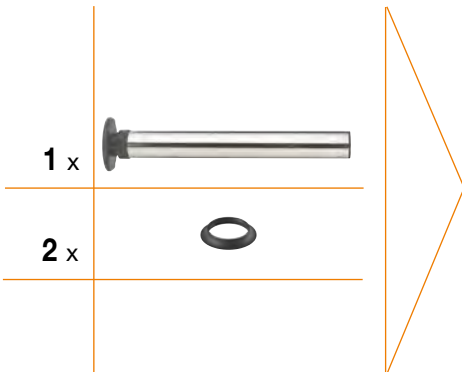
A0 - C1 - IX - NS - ST - TG - 01 - 02
13 - 15 - 19 - 64 - 71 - 77

453



624 **RE 00**

Hcm



4

24

24



625 ISOLA 90

Ø80mm

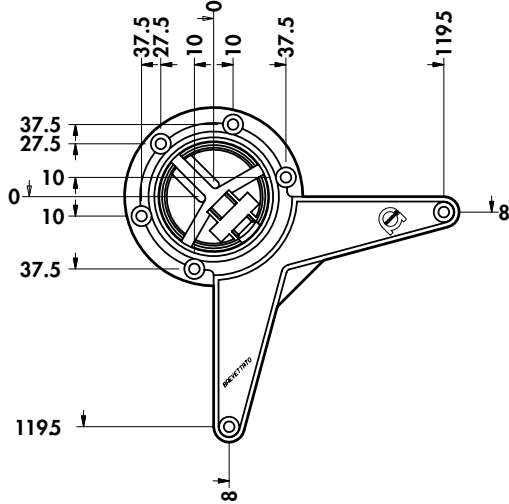
Ø 90

+180mm
0mm



C1 - ST - TG - 01 - 02 - 19 - 64 - 71

453



566



625 69 □ 00 01

Hcm

1 x



1 x



7 x



1 x



9

108

9



625 ISOLA 90

Ø80mm

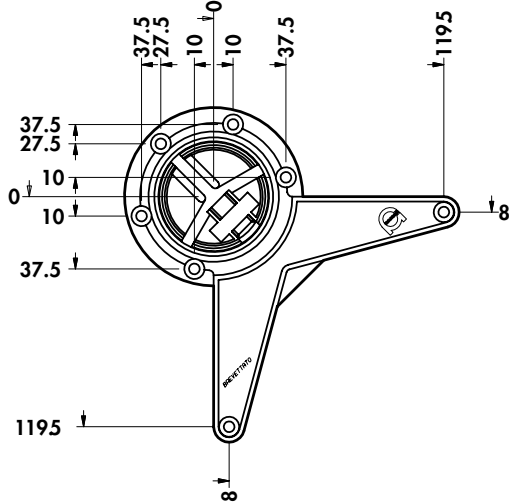
Ø 90

+180mm
0mm



C1 - ST - TG - 01 - 02 - 19 - 64 - 71

453



566



625 01

70 ● 65 ●
88 ▲ 83 ▲
H_{cm}

1 x



1 x



7 x



1 x



6

72

12

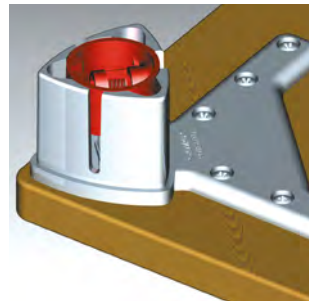
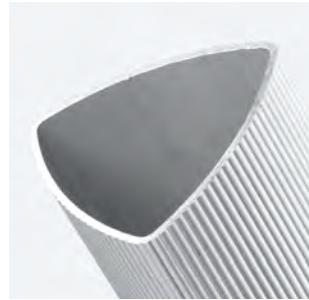
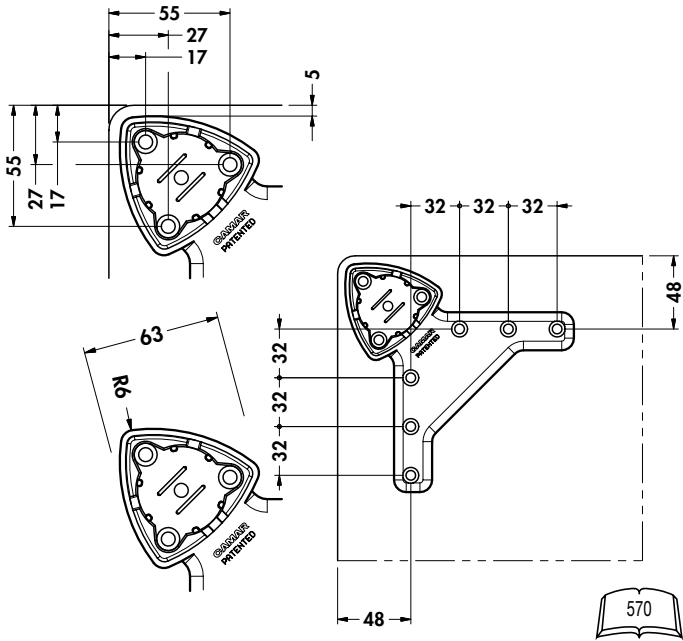


631 Tris

+10mm
0mm

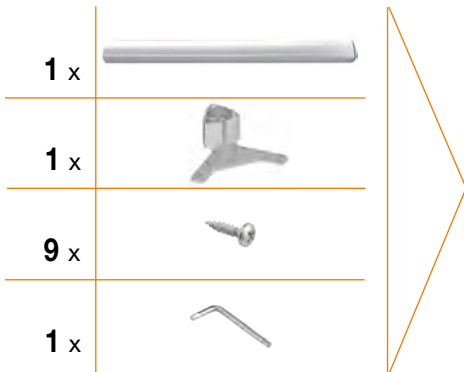


453



631 70 C1 RN

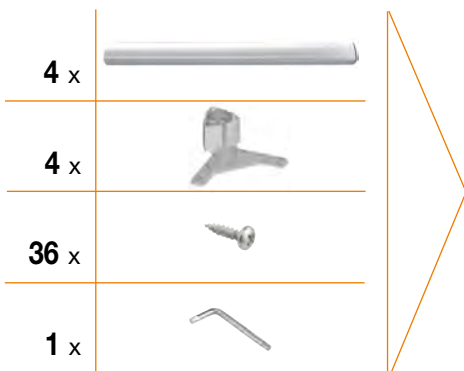
Hcm 



 10  100  10

631 70 B4 RN

Hcm 



 5  45  5

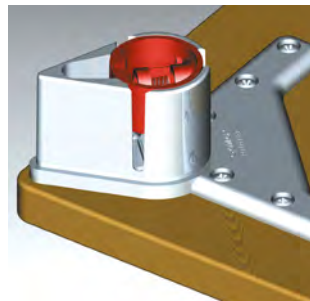
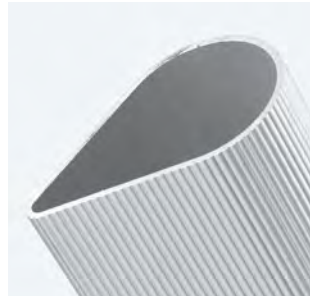
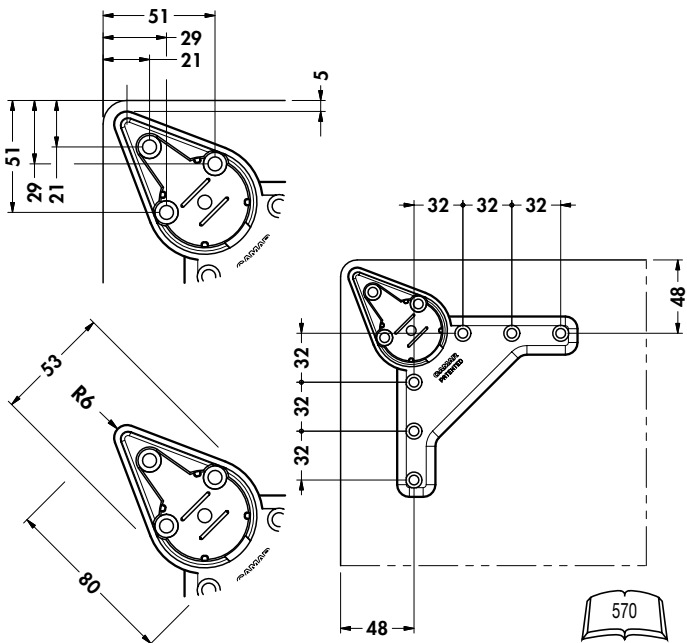


632 Goccia

+10mm
0mm







453



632 70 □ C1 RN

Hcm 





1 x	
1 x	
9 x	
1 x	



 10  100  10

632 70 □ B4 RN

Hcm 

4 x	
4 x	
36 x	
1 x	



 5  45  5



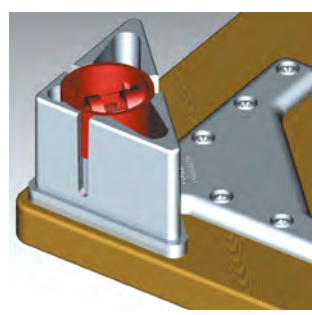
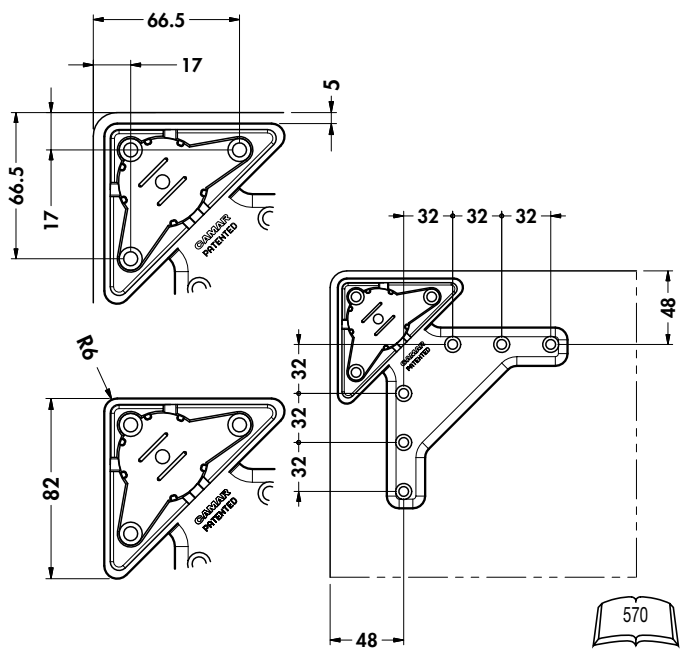
633 Triangolo

+10mm
0mm







A0 - AB - AL - AN - 11

453






633 70 C1 RN

Hcm 





- 1 x 
- 1 x 
- 9 x 
- 1 x 



 8  80  8

633 70 B4 RN

Hcm 

- 4 x 
- 4 x 
- 36 x 
- 1 x 



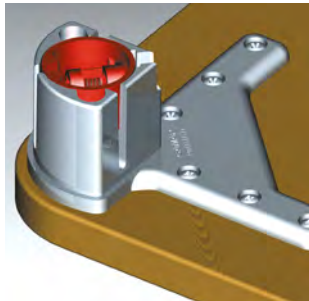
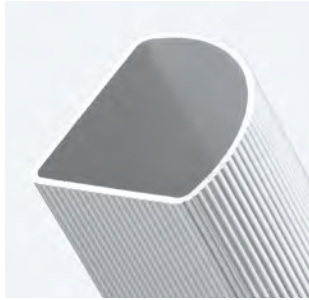
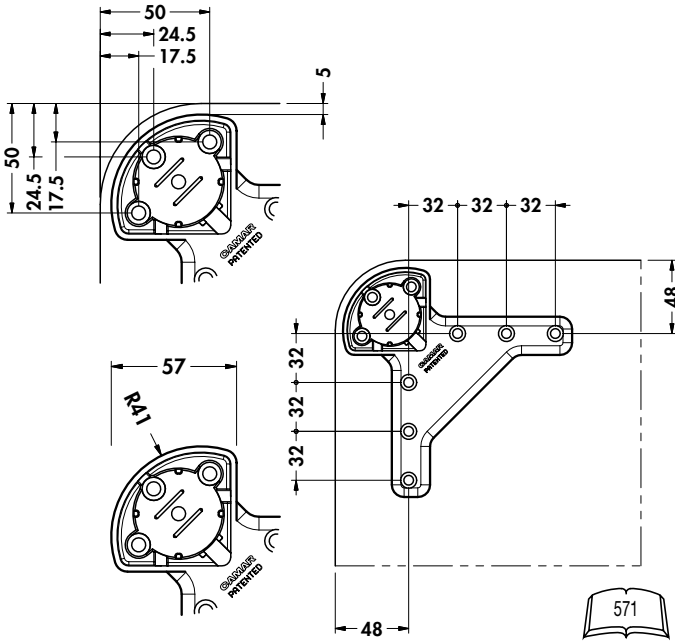
 3  24  3



+10mm
0mm







453



634 70  C1 RN

Hcm 

1 x	
1 x	
9 x	
1 x	







 10

 100

 10

634 70  B4 RN

Hcm 

4 x	
4 x	
36 x	
1 x	



 5

 45

 5

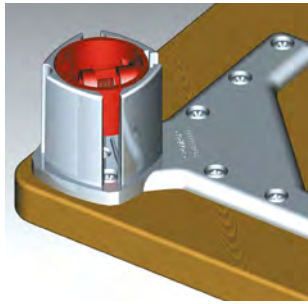
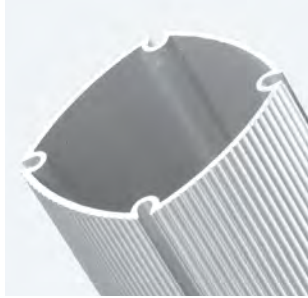
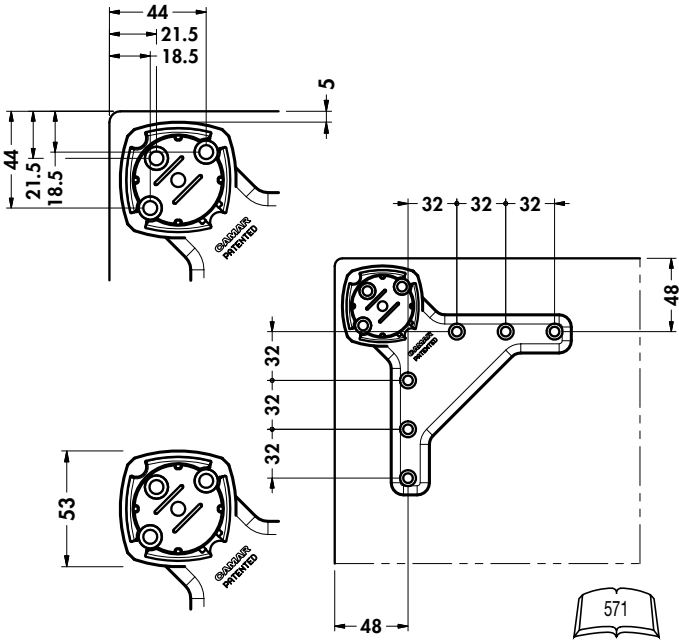


635 Quadrifoglio 50

+10mm
0mm

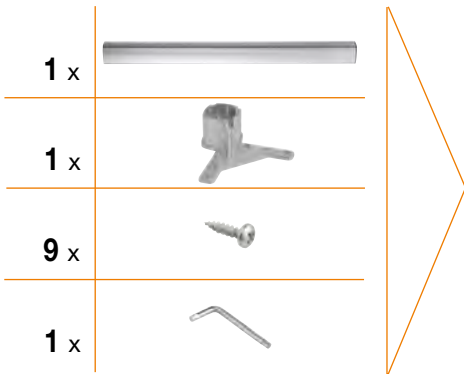


453



635 70 C1 RN

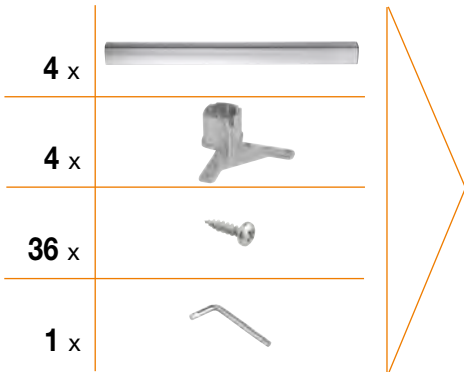
Hcm 



 10  100  10

635 70 B4 RN

Hcm 



 5  45  5

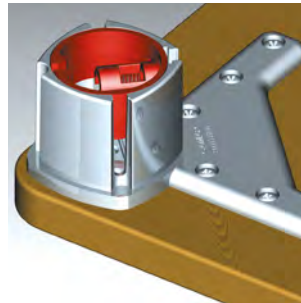
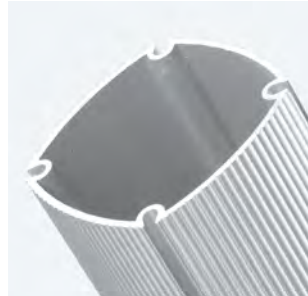
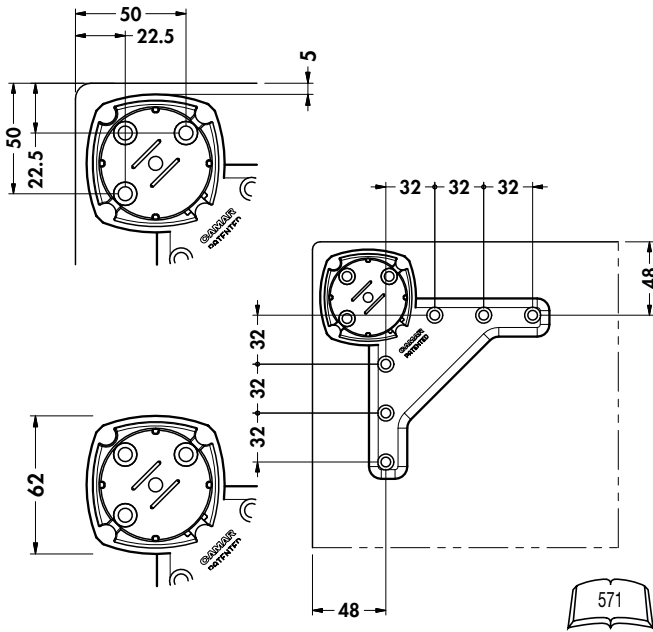


636 Quadrifoglio 60

+10mm
0mm

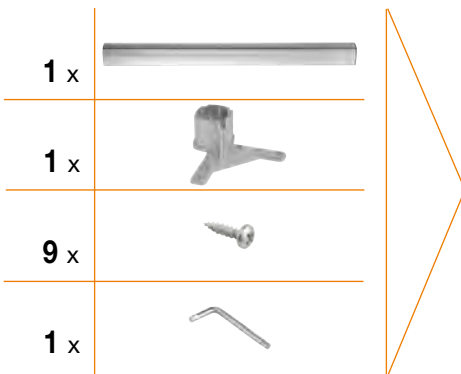




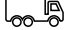
453



636 70 C1 RN

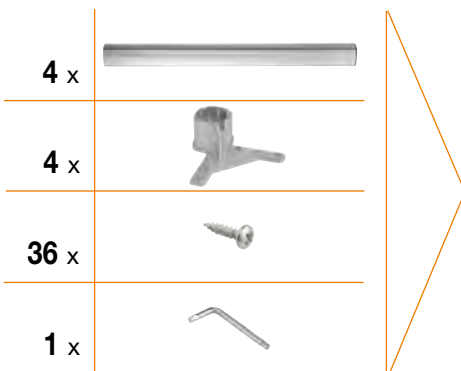
Hcm 



 10  100  10

636 70 B4 RN

Hcm 



 5  45  5

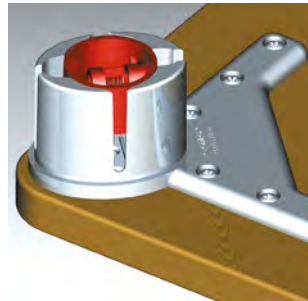
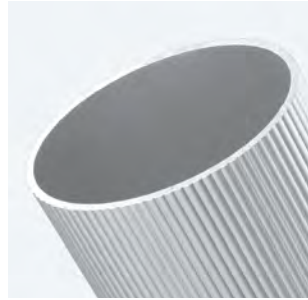
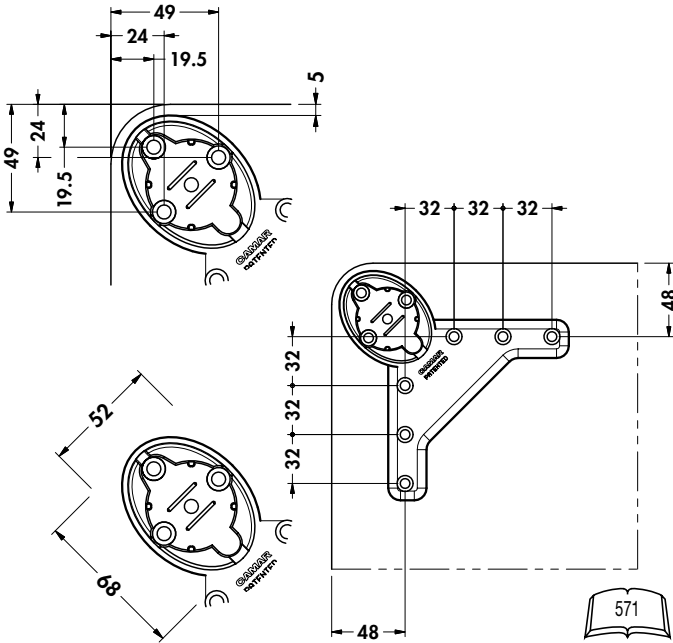


637 Ellisse

+10mm
0mm

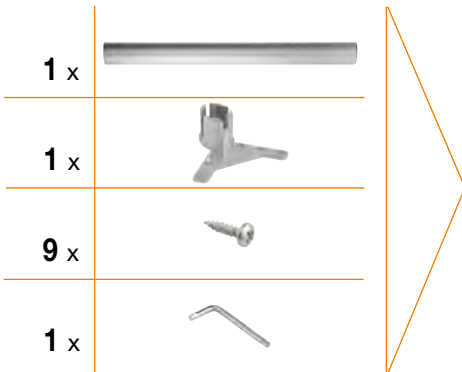




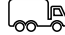
453



637 70 C1 RN

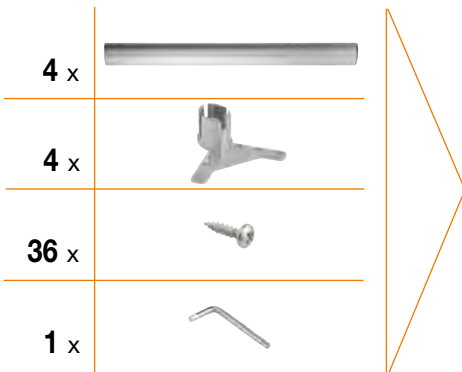
Hcm 



 10  100  10

637 70 B4 RN

Hcm 



 5  45  5



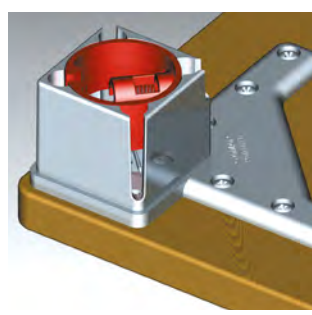
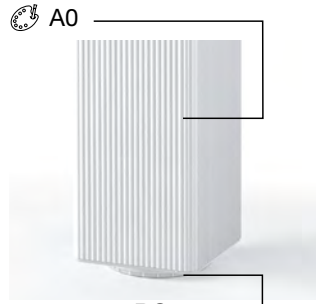
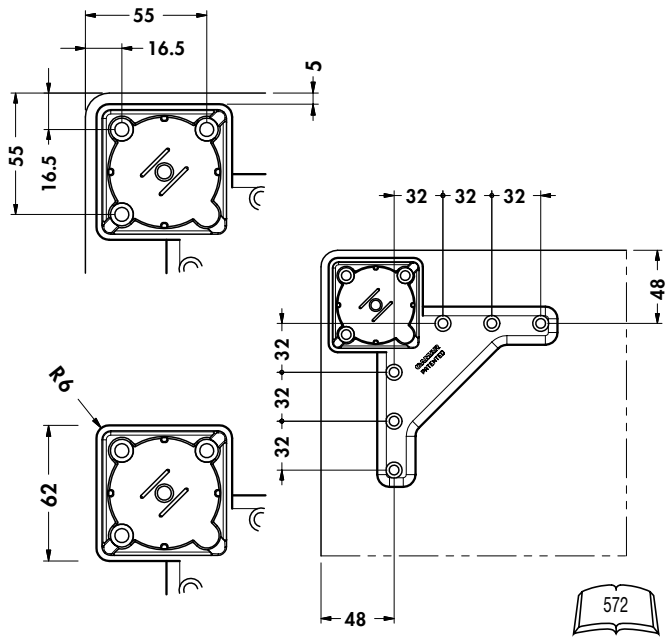
638 Quadrata

+10mm
0mm



AB - AL - AN - A0 - C1 - IX - ST - TG
11 - 71 - 77





453



638 70 C1

Hcm 

RG ●
RN ▲





- 1 x 
- 1 x 
- 9 x 
- 1 x 



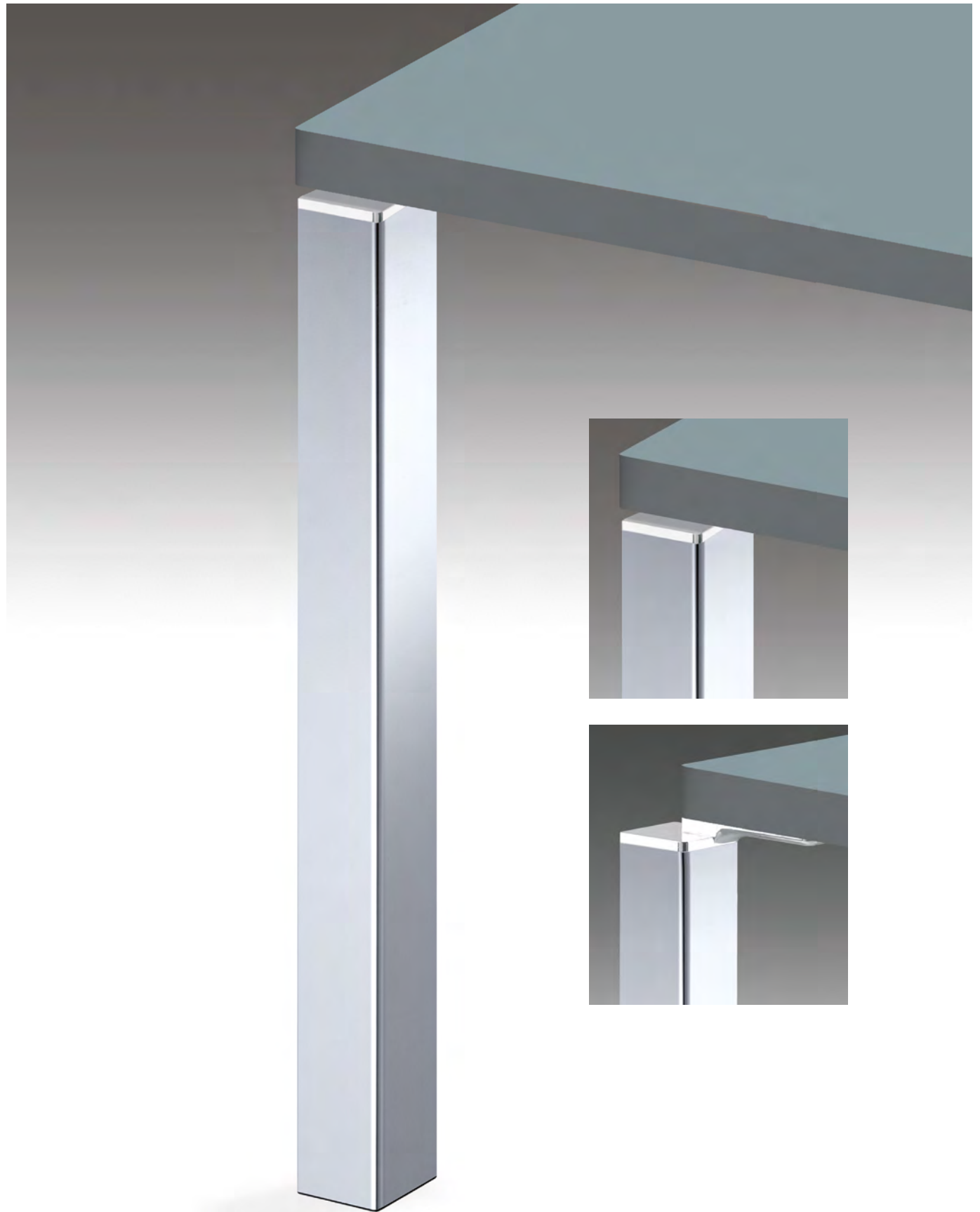
638 70 B4

Hcm 

RG ●
RN ▲

- 4 x 
- 4 x 
- 36 x 
- 1 x 





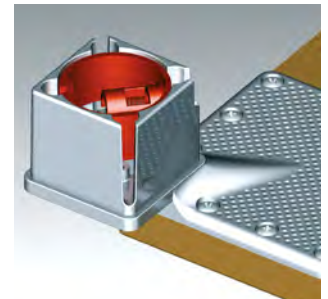
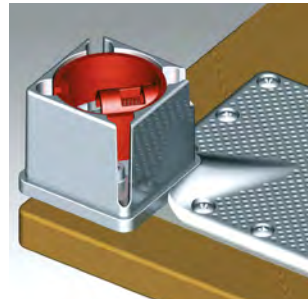
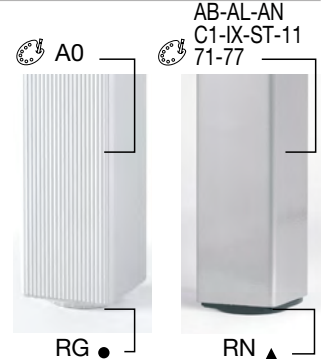
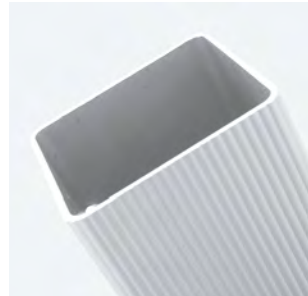
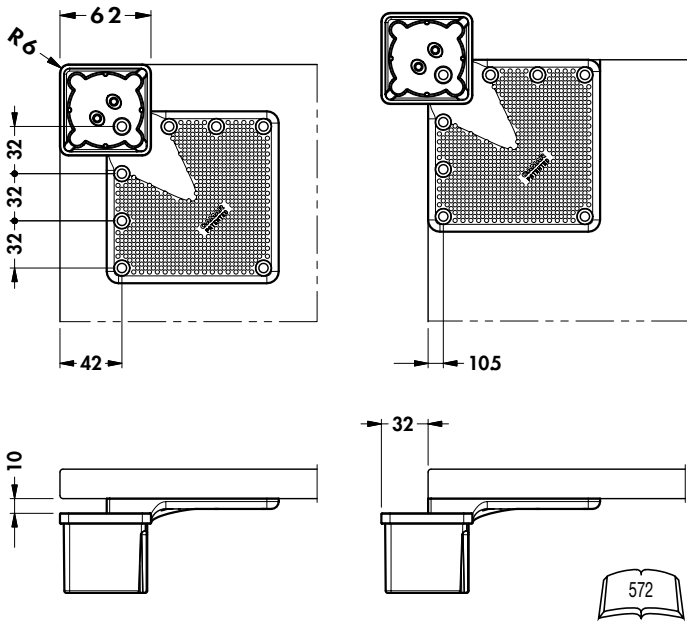
639 STEP

+10mm
0mm



AB - AL - AN - A0 - C1 - IX - ST - TG
11 - 71 - 77

453



639 70 C1

Hmm = 715

1 x	
1 x	
8 x	
1 x	



RG ●
RN ▲



10 100 10

639 70 B4

Hmm = 715

4 x	
4 x	
32 x	
1 x	



RG ●
RN ▲



5 40 3



SC



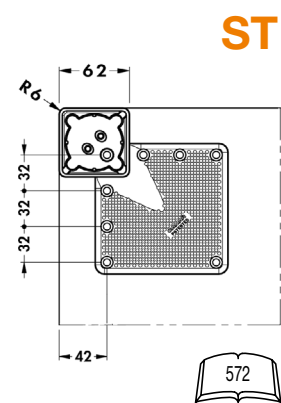
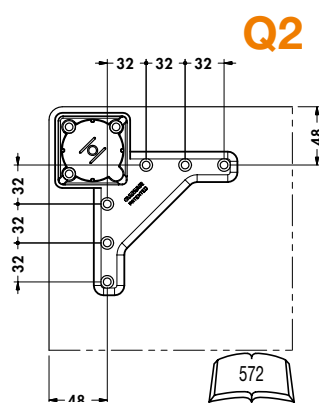
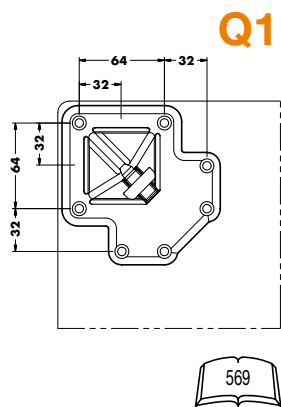
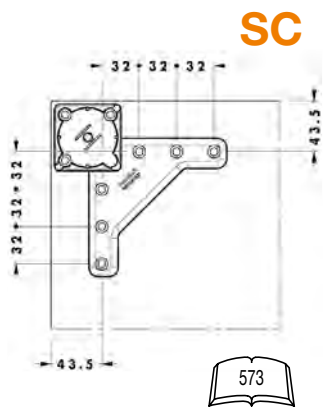
Q1



Q2



ST



□60mm

+95mm
-85mm



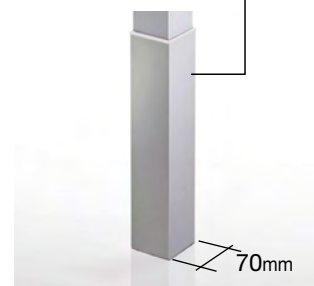
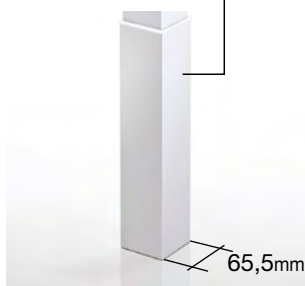
AB - AL - AN - ST - TG - 01 - 02 - 11
15 - 19 - 64 - 71 - 77

453



AB - AL - AN

ST - 01 - 02 - 11 - 15
19 - 64 - 71 - 77



1 x				
1 x				
1 x				
	9 x	7 x	9 x	8 x

640 □ □ C1 RN □

70
88
100
Hcm
SC
Q1
Q2
ST

10 100 10

4 x				
1 x				
4 x				
	36 x	28 x	36 x	32 x

640 □ □ B4 RN □

70
88
100
Hcm
SC
Q1
Q2
ST

3 36 3



641

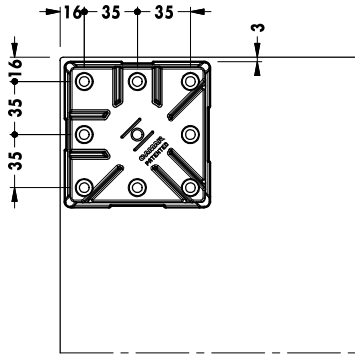
□ 100mm

+10mm
0mm



AB - AL - AN - 01 - 02 - 11 - 71 - 77

453



572



641 70 □ C1 RN

Hcm

1 x	
1 x	
8 x	
1 x	



1

42

7



642

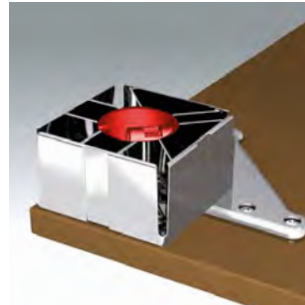
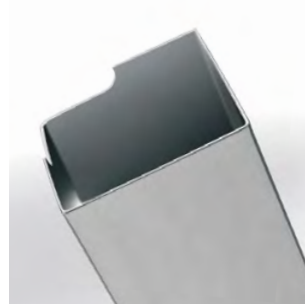
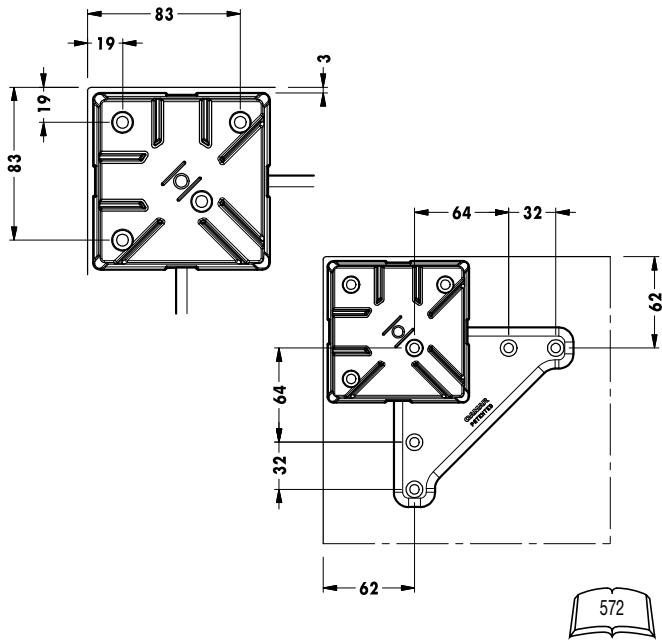
□ 100mm

+10mm
0mm



AB - AL - AN - 01 - 02 - 11 - 71 - 77

453



642 70 □ C1 RN

Hcm

- | | |
|-----|--|
| 1 x | |
| 1 x | |
| 8 x | |
| 1 x | |



1

42

7



643

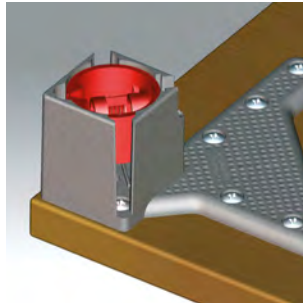
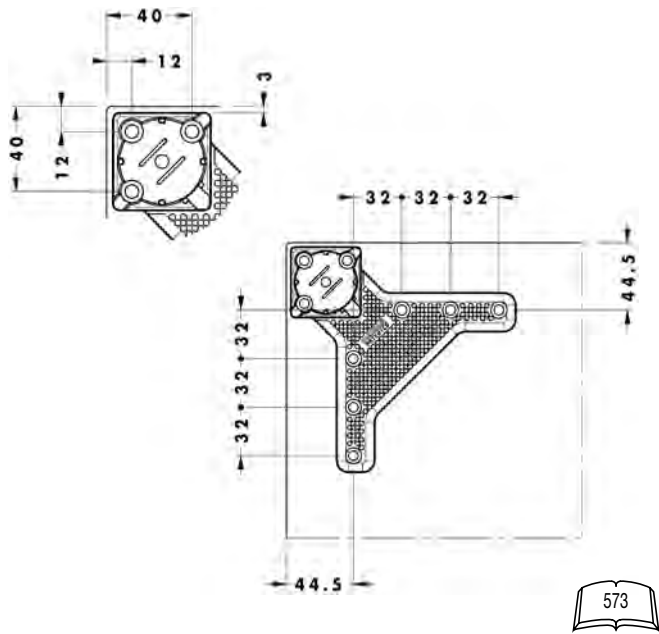
□50mm

+10mm
0mm



C1 - NS - ST - TG - 01 - 02 - 11
71 - 77

453



643 70 □ C1 RN

Hcm

1 x	
1 x	
9 x	
1 x	



643 70 □ B4 RN

Hcm

4 x	
4 x	
36 x	
1 x	





644

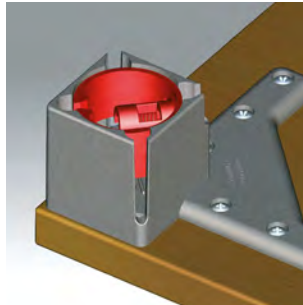
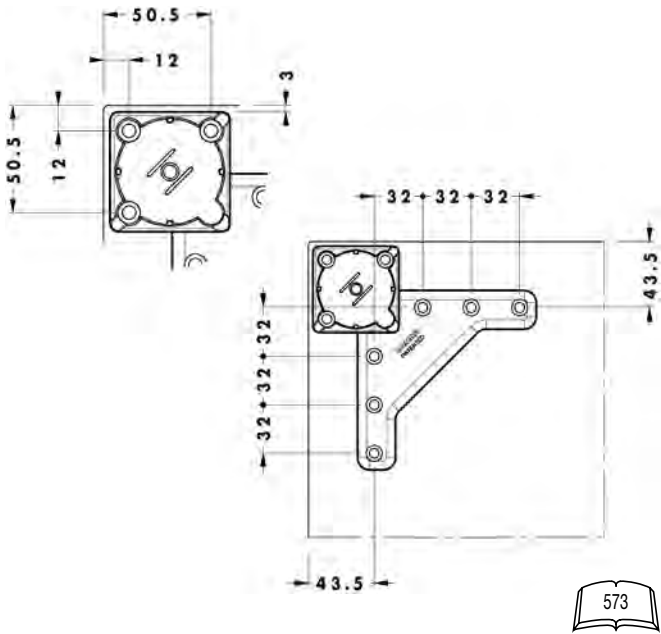
□60mm

+10mm
0mm



AB - AL - AN - AO - C1 - NS - ST - TG
01 - 02 - 11 - 71 - 77

453



644 70 □ C1 RN

Hcm

1 x	
1 x	
9 x	
1 x	



644 70 □ B4 RN

Hcm

4 x	
4 x	
36 x	
1 x	





645

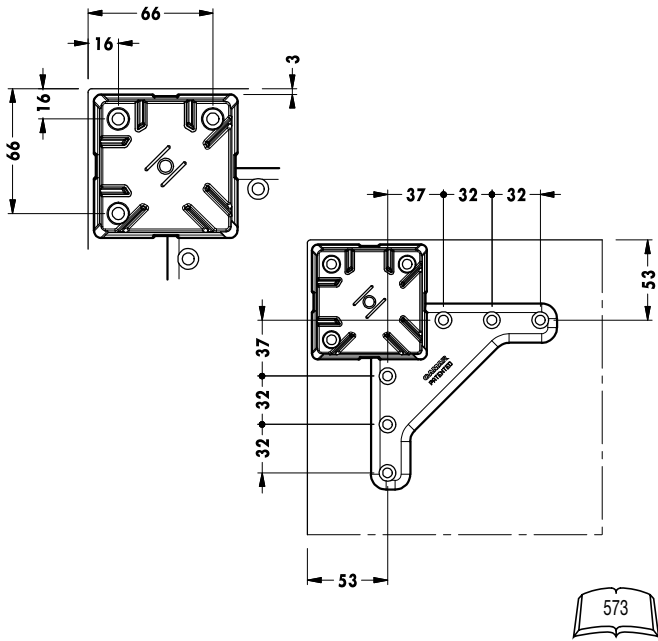
□80mm

+10mm
0mm

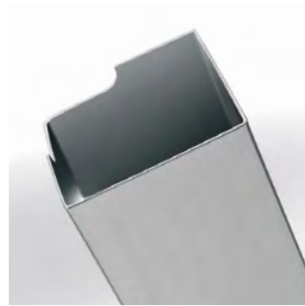


AB - AL - AN - ST - TG - 01 - 02 - 11
71 - 77

453



573



645 70 □ C1 RN

Hcm

1 x	
1 x	
9 x	
1 x	



8

16

8

645 70 □ B4 RN

Hcm

4 x	
4 x	
36 x	
1 x	



3

36

3

646 QUADRA



646 QUADRA

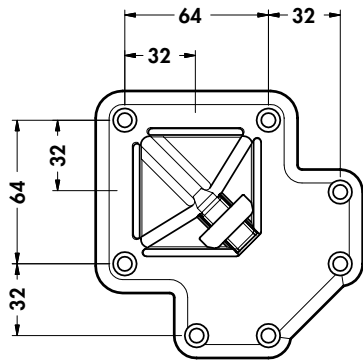
□60mm

+10mm
0mm



C1 - IX - ST - TG - 01 - 02 - 11
71 - 77

453



569

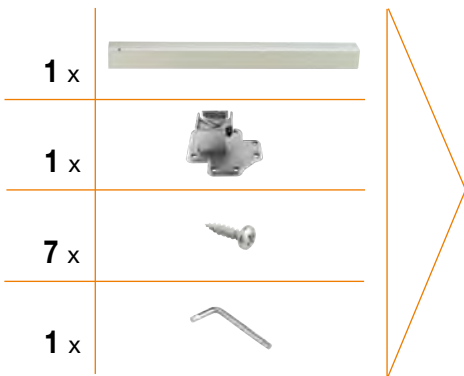


646 □ □ 01 RN

70
87
Hcm



9

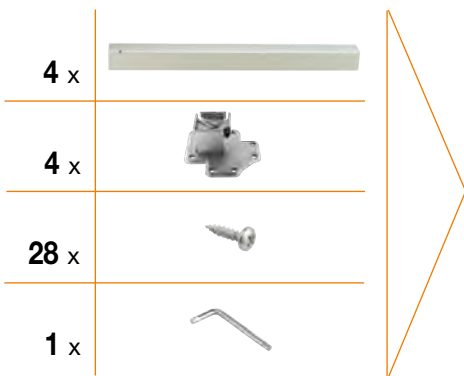


646 □ □ 04 RN

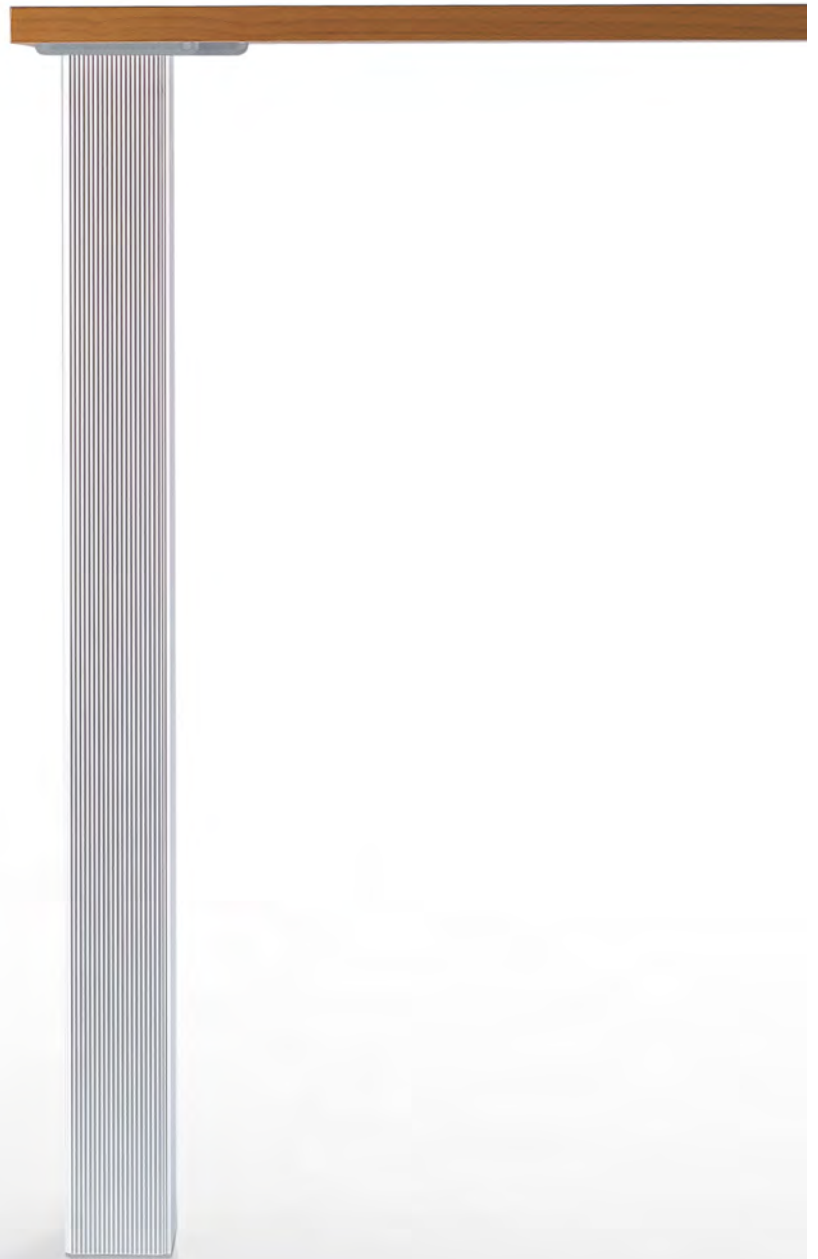
70
87
Hcm



3



646 QUADRA ALUMINA



646 QUADRA ALUMINA

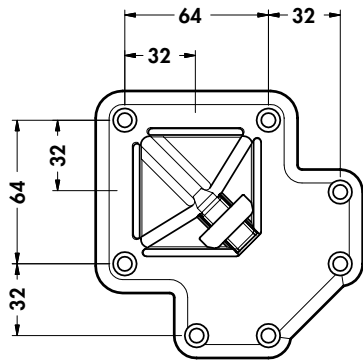
□60mm

+10mm
0mm

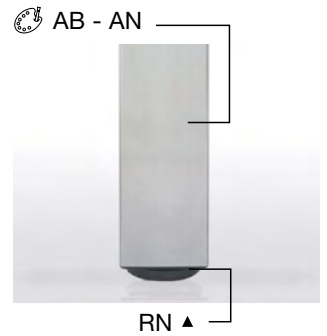


AB - AN - A0

453



569



646 □ □ 01 □

1 x



1 x



7 x



1 x



70
87
H_{cm}



RG ●
RN ▲



12

646 □ □ 04 □

4 x



4 x



28 x



1 x



70
87
H_{cm}



RG ●
RN ▲



5

647 QUADRA



7



647 QUADRA

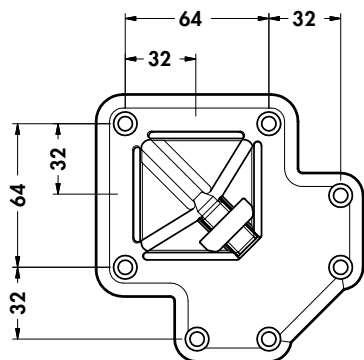
□60mm

+10mm
0mm

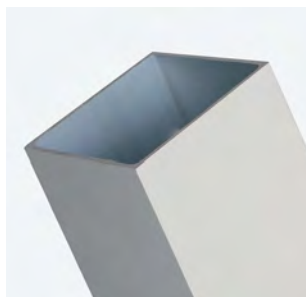


AL - AN

453



569



647 □ □ 01 RN

70
87
Hcm



12 12

1 x



1 x



7 x



1 x



647 □ □ 04 RN

70
87
Hcm



5

4 x



4 x



28 x



1 x





649

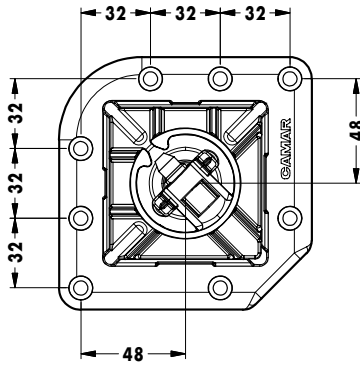
□80mm

+10mm
0mm



AB - AL - AN - A0 - C1 - IX - ST - TG
11 - 71 - 77

453



574



1 x



1 x



1 x



1 x



1 x



8 x



1 x



649 70 □ 01 CN

Hcm



8

80

8



649 Crystal

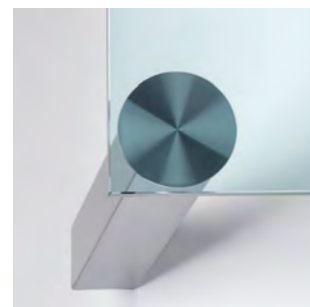
□80mm

+10mm
0mm



AB - AL - AN - A0 - C1 - IX - ST - TG
11 - 71 - 77

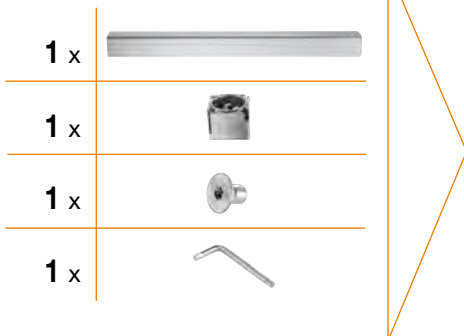
453



812 00 IX 00 90 661

649 72 □ E1 CN

Hcm





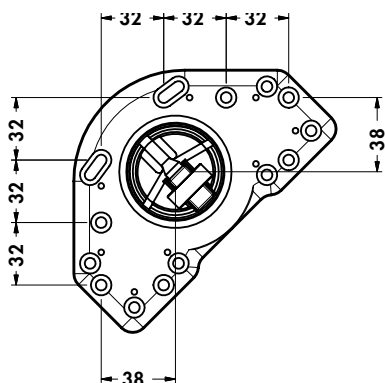
Ø50mm

+150mm
0mm

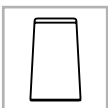








A0 - A1 - A2 - C1 - IX - NS - ST - TG
01 - 02 - 11 - 13 - 15 - 19 - 64 - 71 - 77






453




567

- 9

65A G0 B2 00 00  621
65A G0 □ 00 00  621
- 9

65A B2 00 00 00  620
- 9

65B B1 00 00 0R  622



- 1 x 
- 1 x 
- 1 x 
- 8 x 
- 1 x 


65A □ □ C1 Y0

65 
68
70
80
Hcm








 10

65A □ □ T1 Y0


65 
68
70
80
Hcm



 15

- 4 x 
- 4 x 
- 4 x 
- 32 x 
- 1 x 


65A □ □ B4 Y0

65 
68
70
80
Hcm



 5

65A □ □ T4 Y0

65 
68
70
80
Hcm



 40



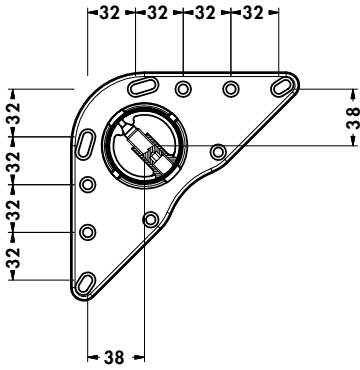
Ø50mm

+20mm
0mm

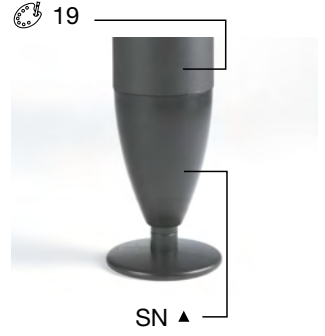
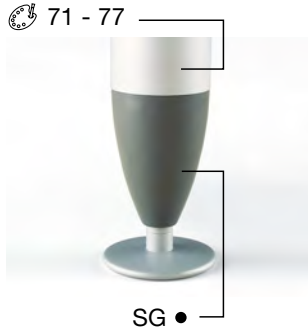
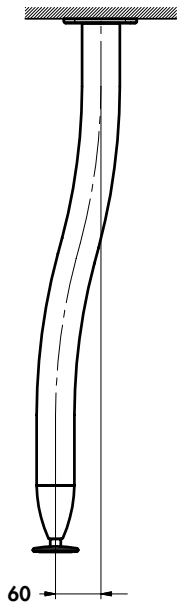


19 - 71 - 77

453



568



65S 70 □ 01 C0 □

Hcm



SG ●
SN ▲

1 x



1 x



8 x



1 x



10

100

10

65S 70 □ 04 C0 □

Hcm



SG ●
SN ▲

4 x



4 x



32 x



1 x



5

45

5



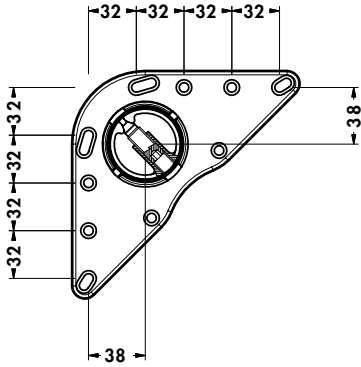
Ø50mm

+20mm
0mm

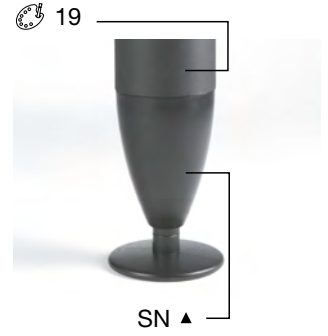
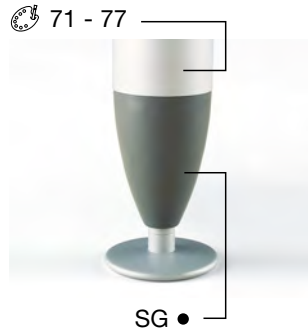
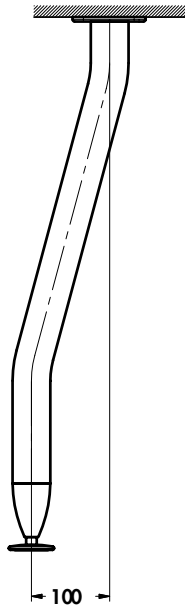


19 - 71 - 77

453



568



65Z 70 □ 01 C0 □

Hcm



SG ●
SN ▲

1 x



1 x



8 x



1 x



10

100

10

65Z 70 □ 04 C0 □

Hcm



SG ●
SN ▲

4 x



4 x



32 x



1 x



5

45

5



Ø50mm

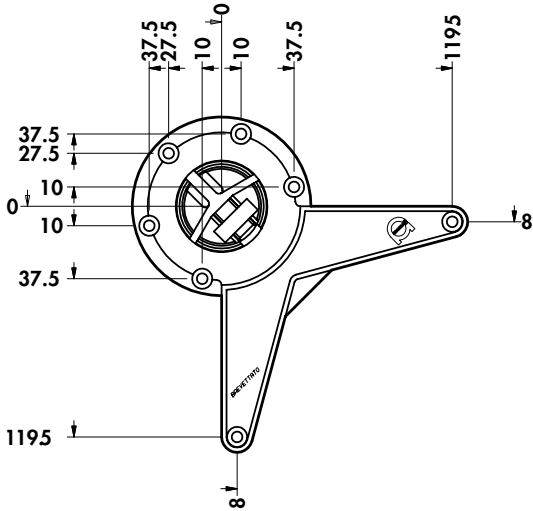
Ø 60

+95mm
-85mm



A0 - C1 - NS - ST - TG - 01 - 02
13 - 15 - 19 - 64 - 71 - 77

453



566



653 00 01

70
88
100
Hcm



1 x



1 x



7 x



1 x



12

144

18

7

653 70 00 04

Hcm



4 x



4 x



28 x



1 x



5

45

5



Ø50mm

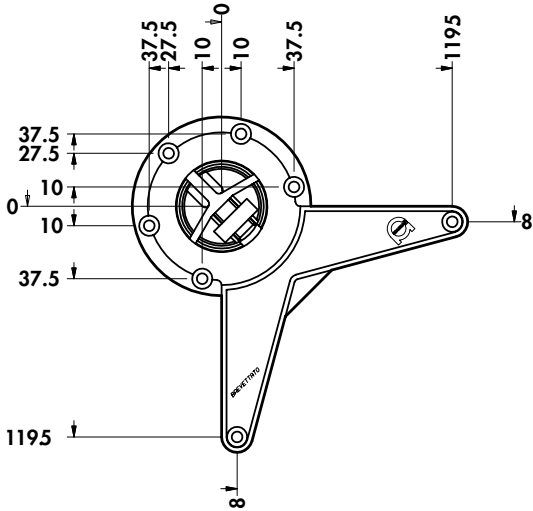
Ø 60

+180mm
0mm



C1 - NS - ST - TG - 01 - 02
13 - 15 - 19 - 64 - 71 - 77

453



566



653 70 □ 65 01

Hcm

1 x



1 x



7 x



1 x



12

144

18

653 70 □ 65 04

Hcm

4 x



4 x



28 x



1 x



3

3

654 KINDER



654 KINDER

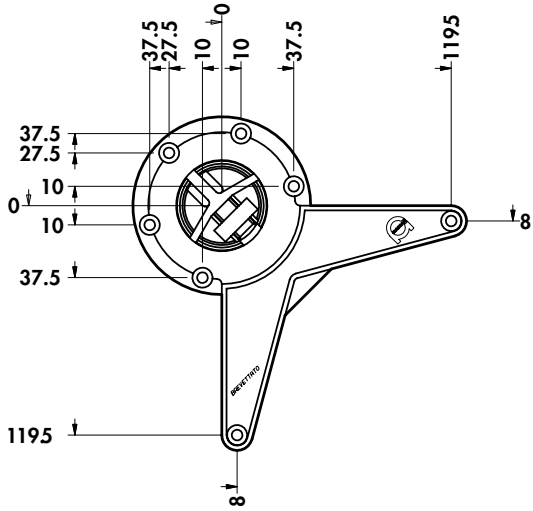
Ø50mm

+95mm
-85mm



C1 - 01

453



566



654 58 □ □ 04

Hcm



02

80

81

82



454



5

40

5

4 x	
4 x	
28 x	
1 x	



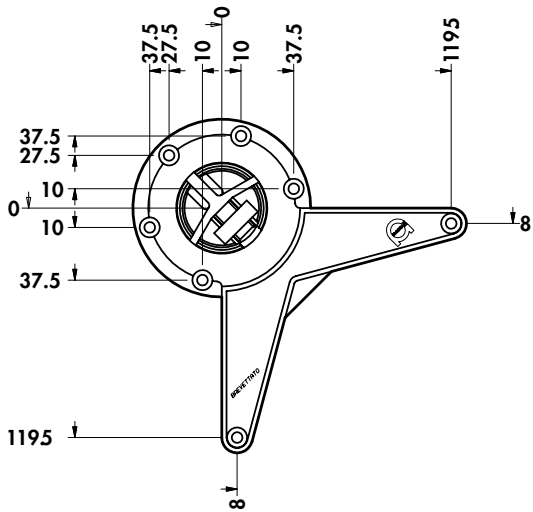
Ø50mm

+95mm
-85mm



A0

453



566



654 70 **01**

- Hcm 02
80
81
82

 454



15

150

15

656 Click



7



CAMAR

4.1.1 | 558

656 Click

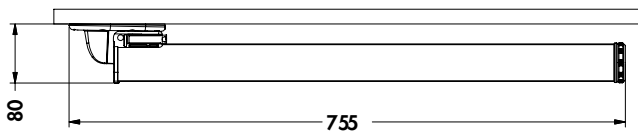
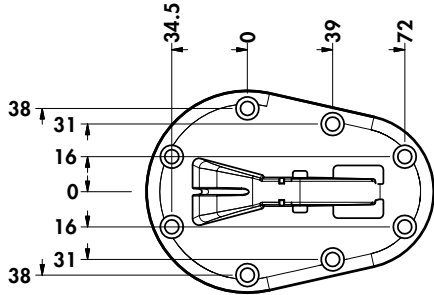
Ø50mm

+30mm
0mm



A0 - C1 - NS - ST - TG - 01 - 02
19 - 64 - 71 - 77

453



1 x	
8 x	

656 70 □ C1 RN

Hcm



12 108 12

656 70 □ T1 RN

Hcm



16 192 16

4 x	
32 x	

656 70 □ B4 RN

Hcm



4 48 4



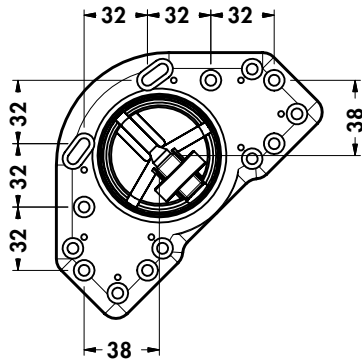
Ø60mm

+100mm
0mm

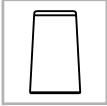








AB - A0 - A1 - A2 - C1 - IX - NS - ST - TG
01 - 02 - 11 - 13 - 15 - 19 - 64 - 71 - 77






453




567

- 9  **66A G0 B2 00 00**  623
66A G0 □ 00 00  623
- 9  **66A B2 00 00 00**  622
- 9  **66B**
 624



- 1 x 
- 1 x 
- 1 x 
- 8 x 
- 1 x 


66A □ □ C1 Y0

65 
68
70
80
H_{cm}








 10

66A □ □ T1 Y0


65 
68
70
80
H_{cm}



 15

- 4 x 
- 4 x 
- 4 x 
- 32 x 
- 1 x 


66A □ □ B4 Y0

65 
68
70
80
H_{cm}



 5

66A □ □ T4 Y0

65 
68
70
80
H_{cm}



 40



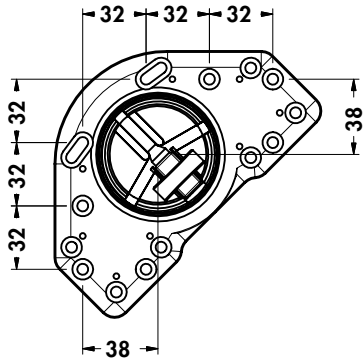
Ø60mm

+100mm
0mm





A0 - C1 - NS - ST - TG - 01 - 02
13 - 15 - 19 - 64 - 71 - 77



453







567




9  **66A B2 00 00 00**  622

9  **66B**  624

1 x	
1 x	
8 x	
1 x	


66A □ □ T1 YG

65 
68
70
80
H_{cm}



 12

66A □ □ C1 YG

65 
68
70
80
H_{cm}



 10

695 BISTROT



7

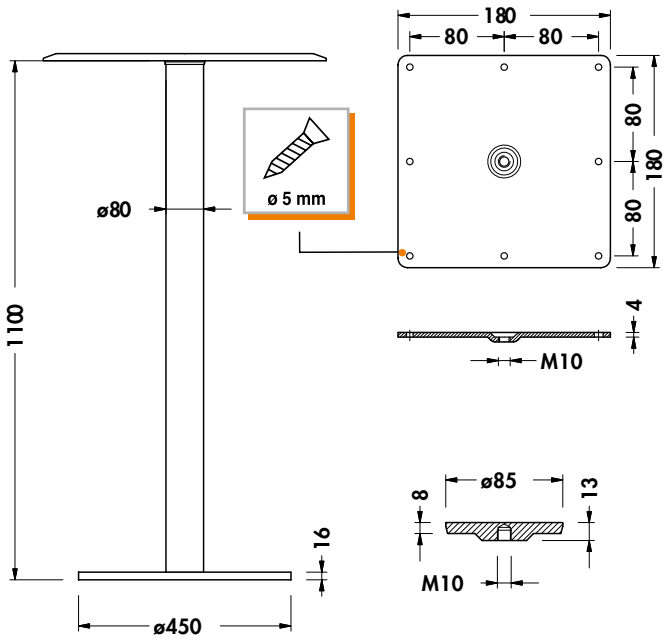


695 BISTROT

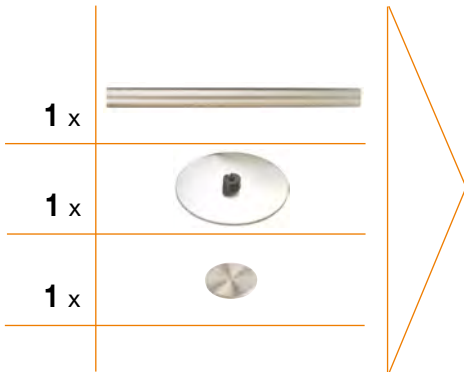


IX - 19

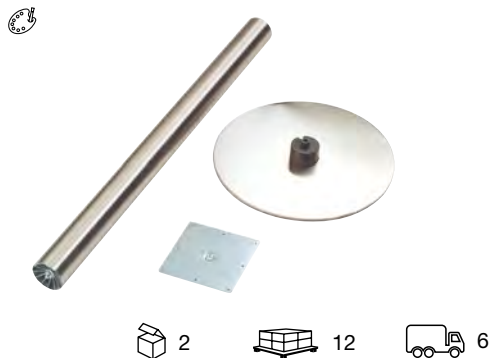
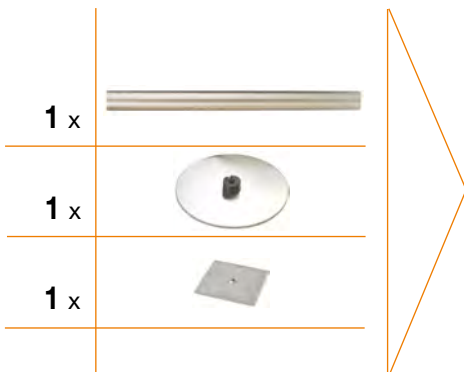
453



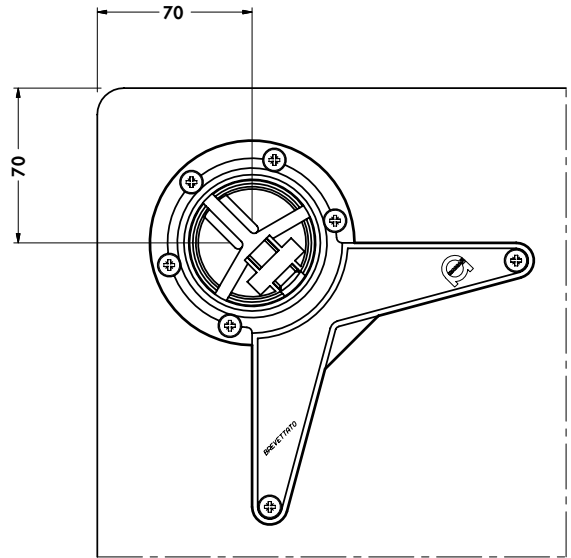
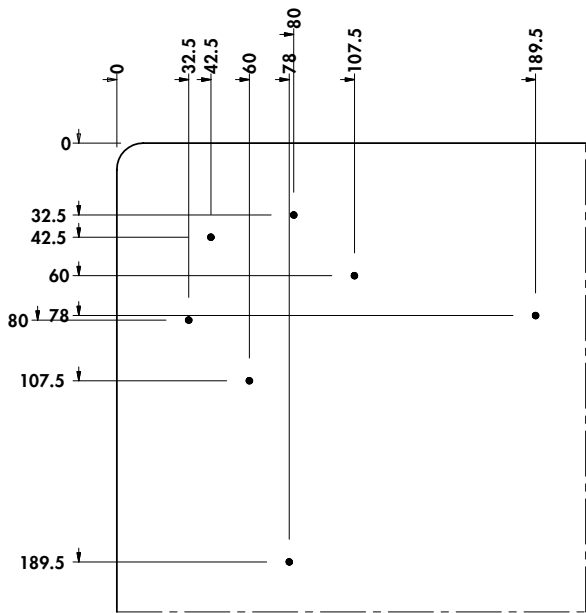
695 10 □ 00 C0



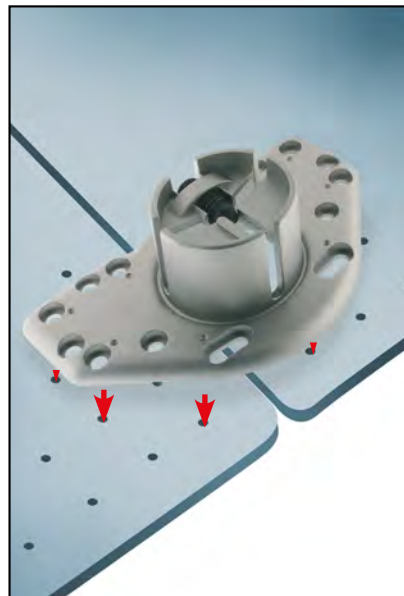
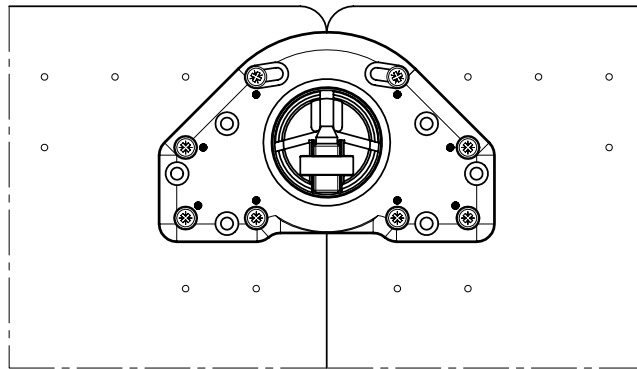
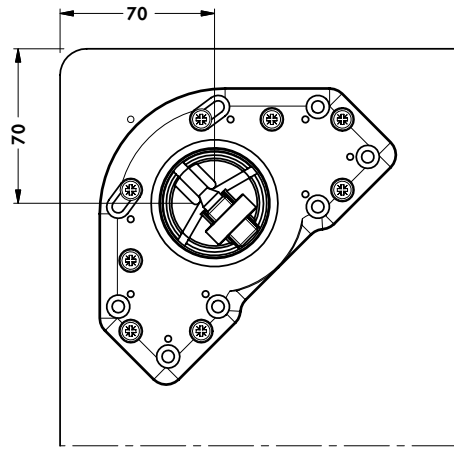
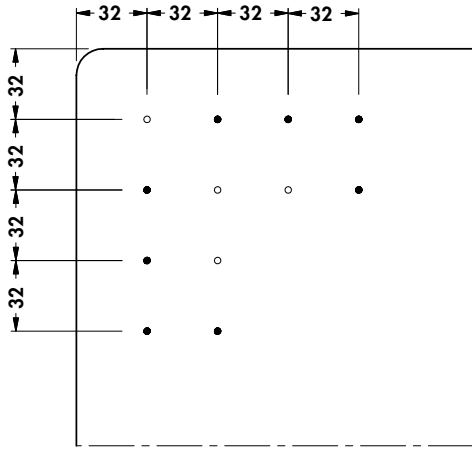
695 10 □ 00 P0



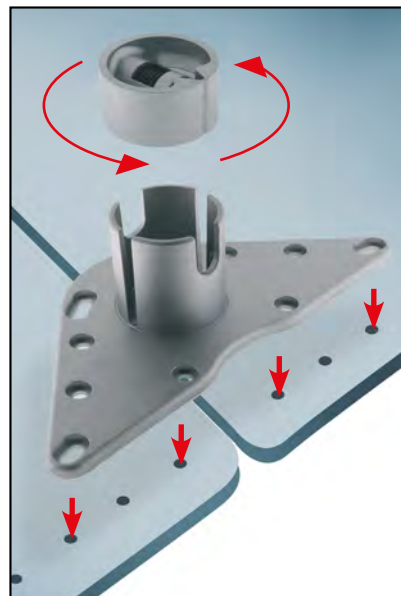
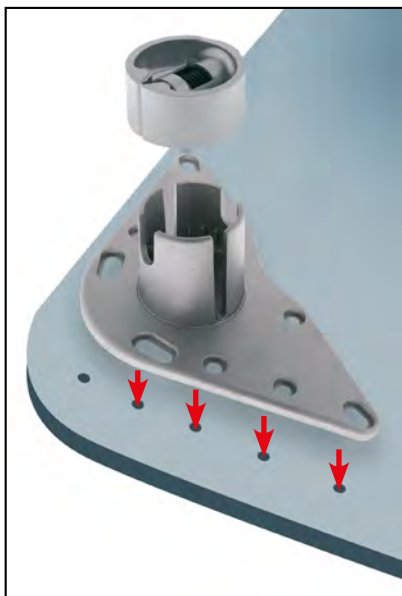
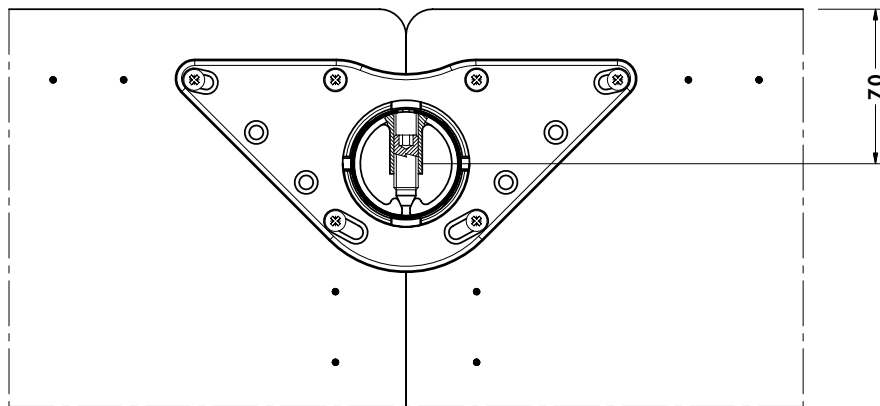
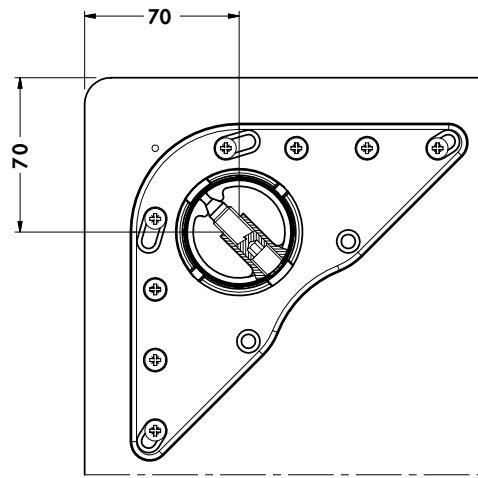
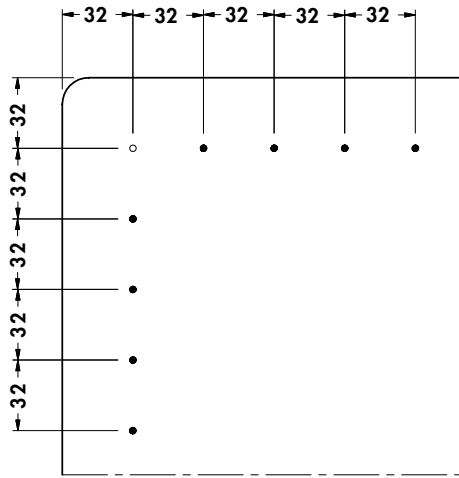
X



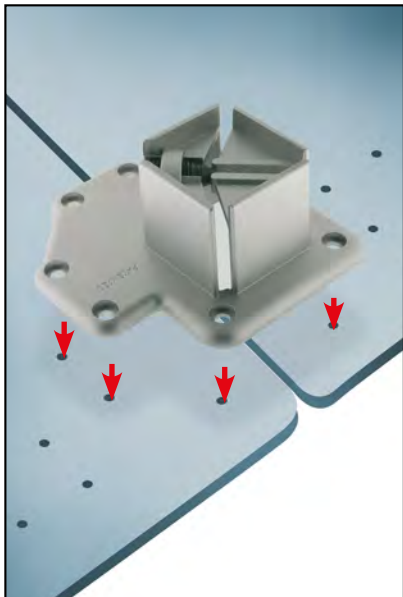
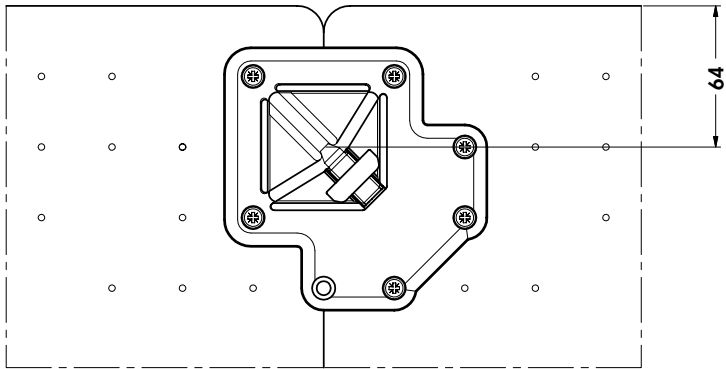
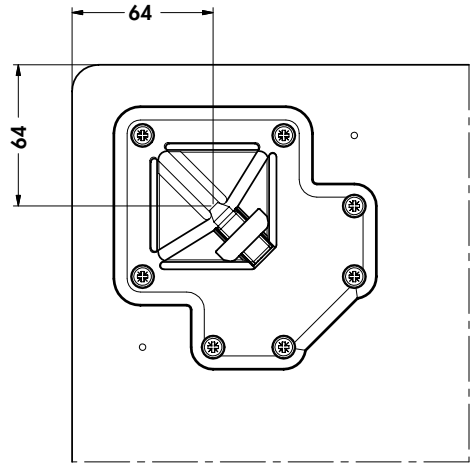
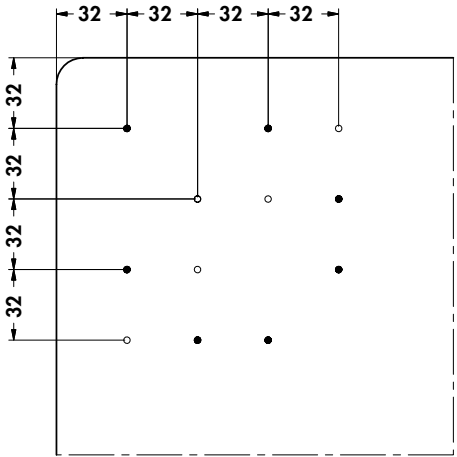
Y



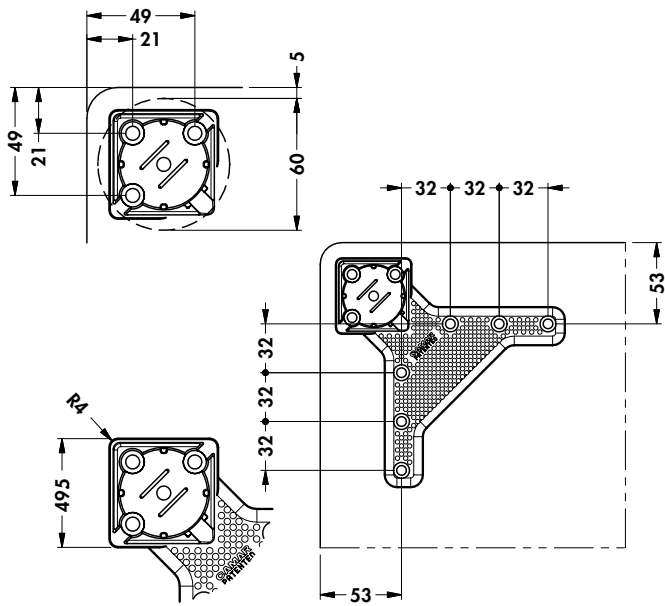
C



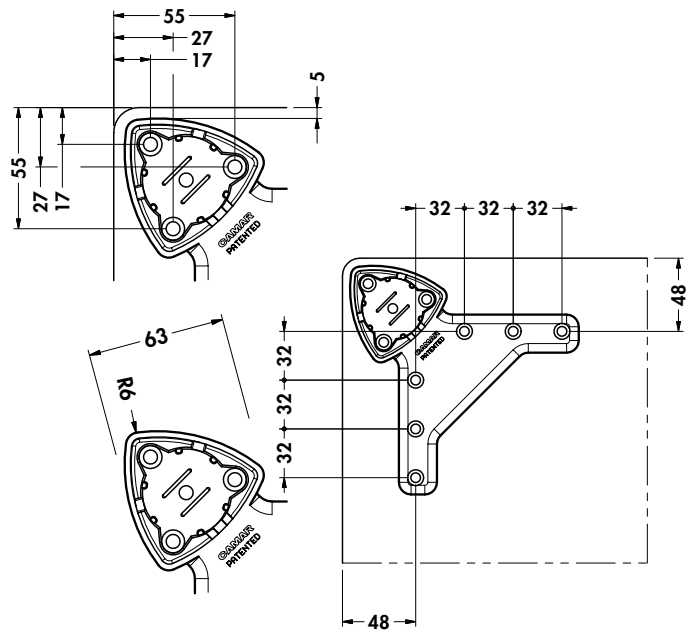
QUADRA - Q1



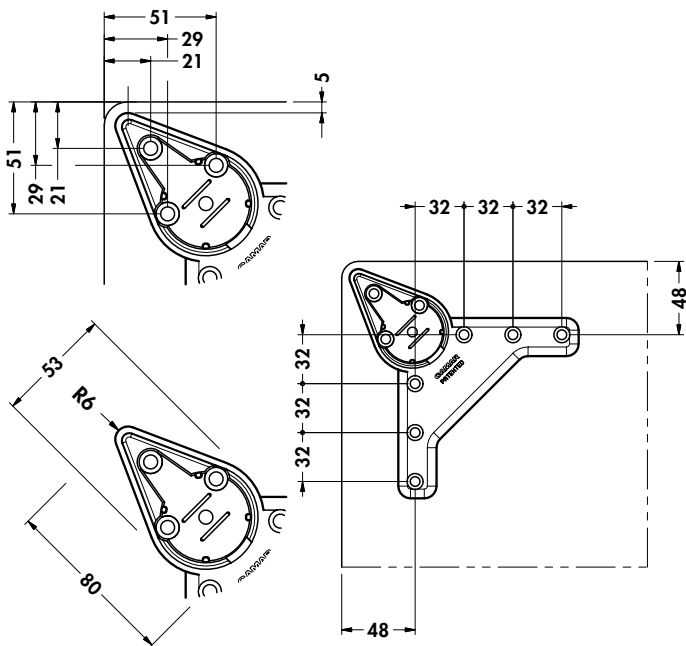
618 QUADRATONDA



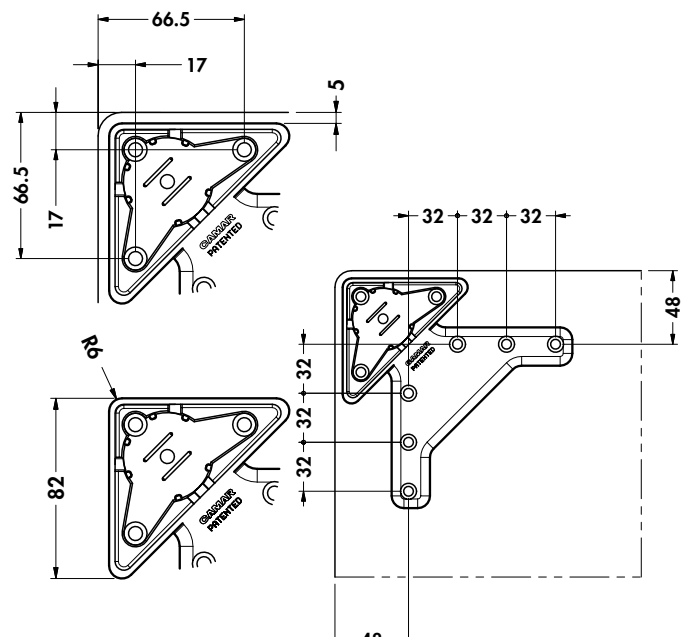
631 Tris



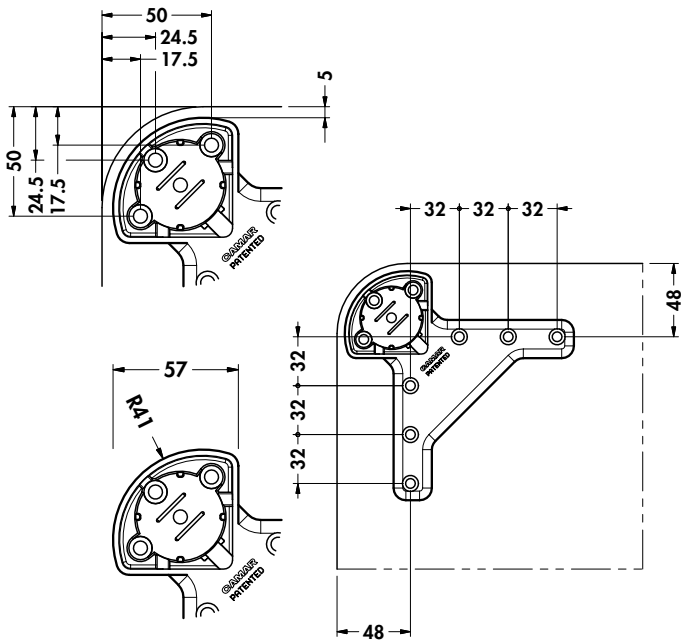
632 Goccia



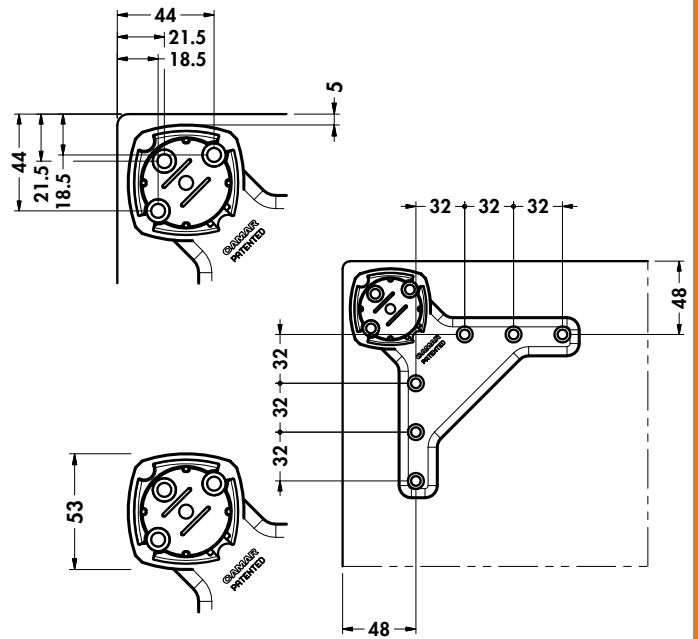
633 Triangolo



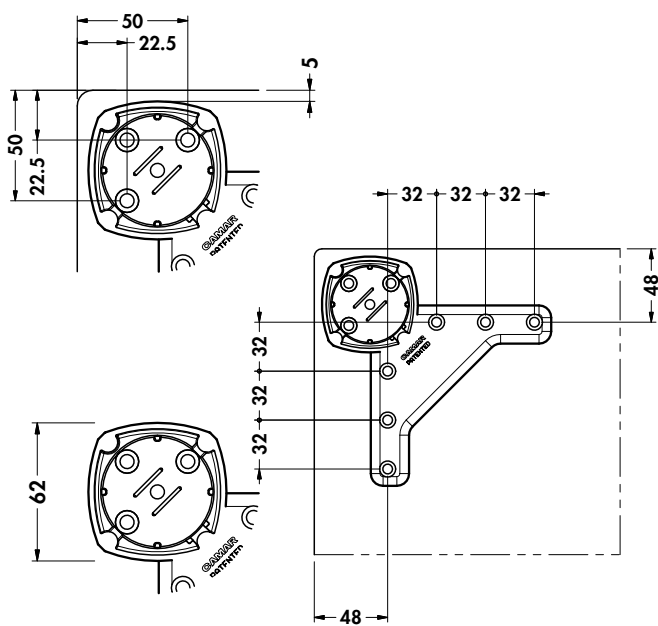
634 Arco



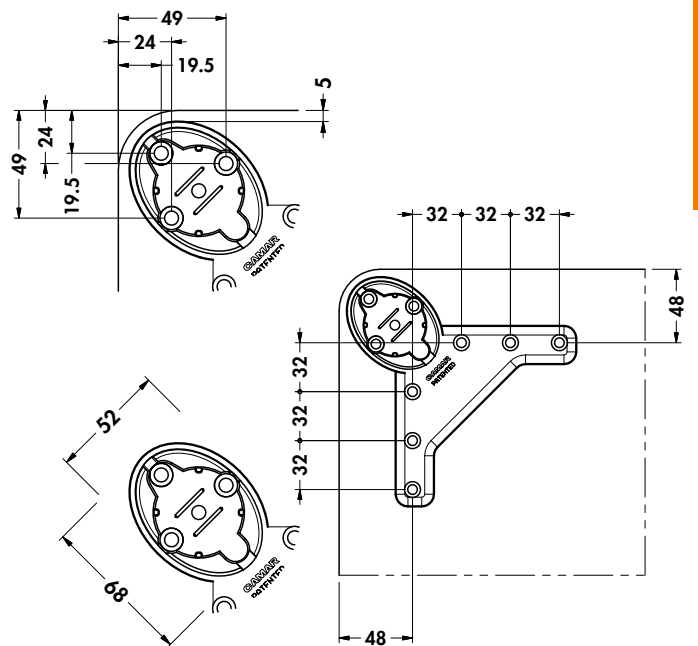
635 Quadrifoglio 50



636 Quadrifoglio 60

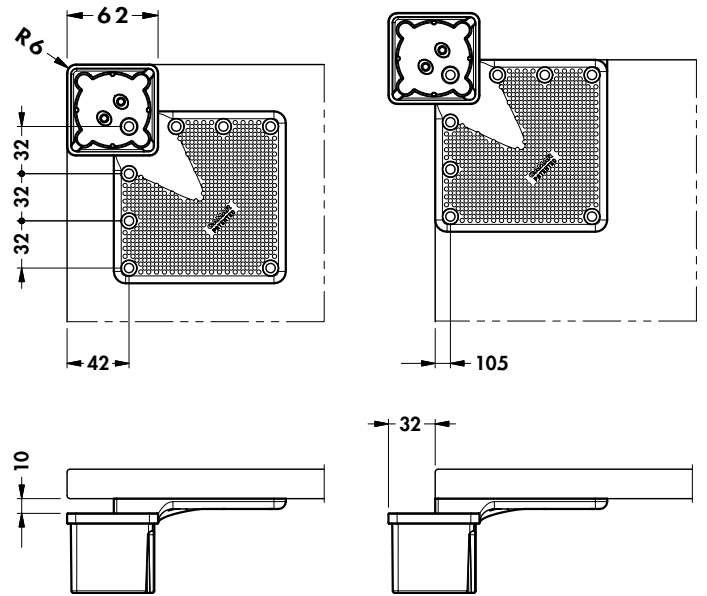
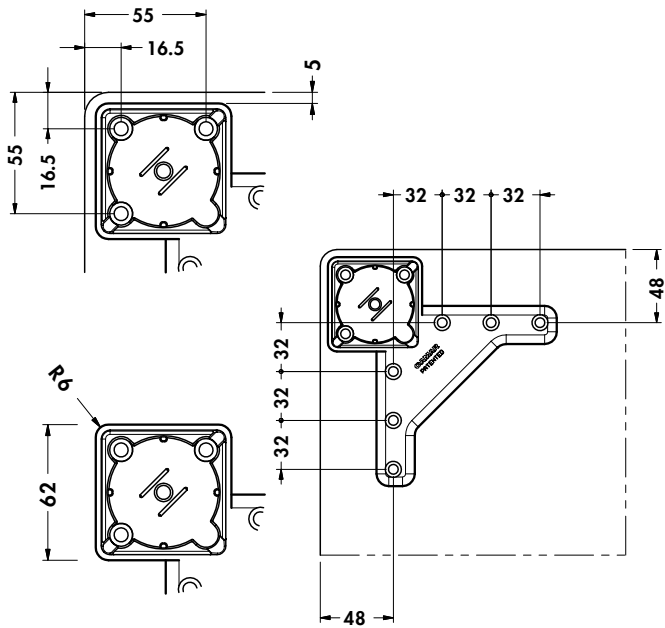


637 Ellisse



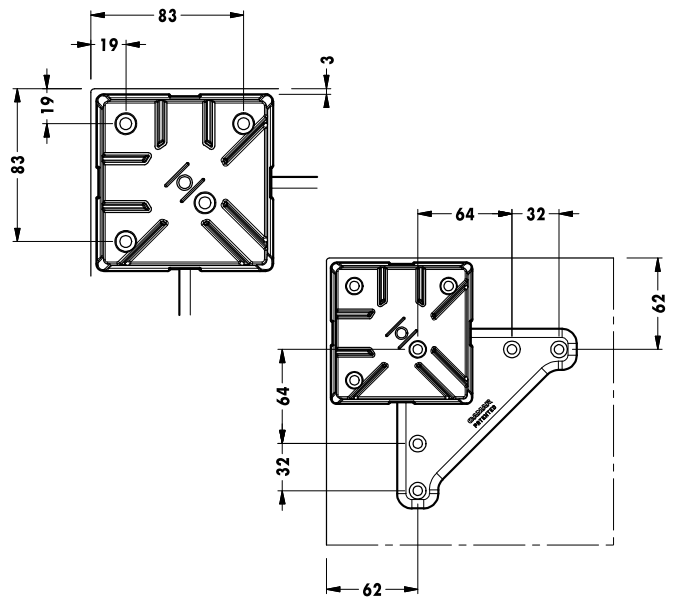
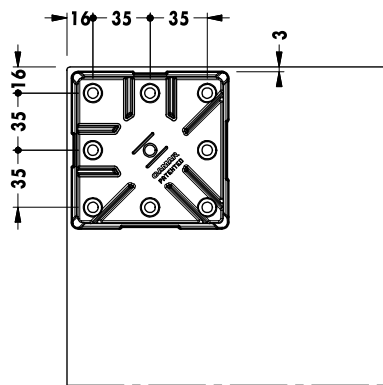
638 Quadrata - Q2

639 STEP - ST

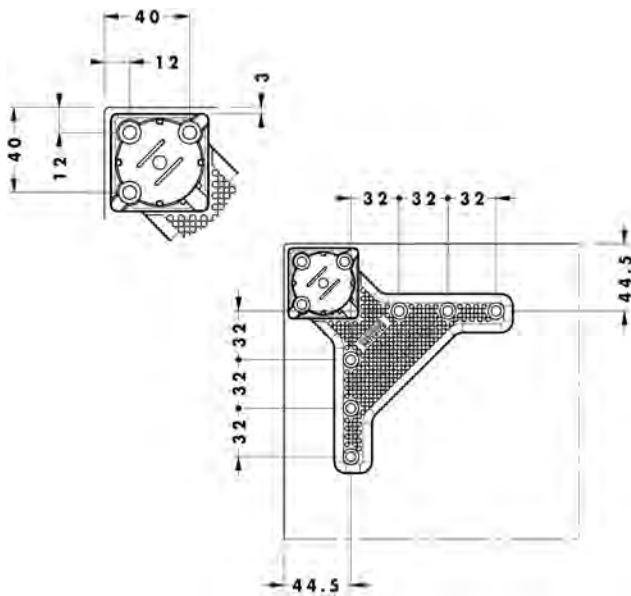


641

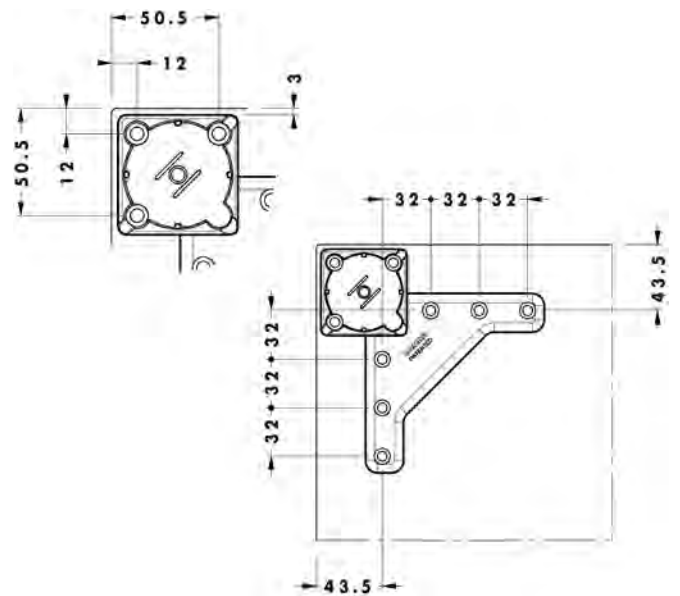
642



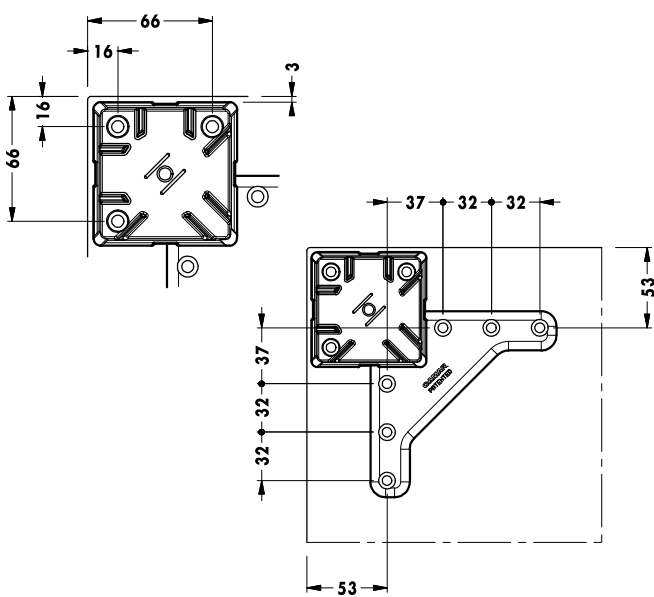
643



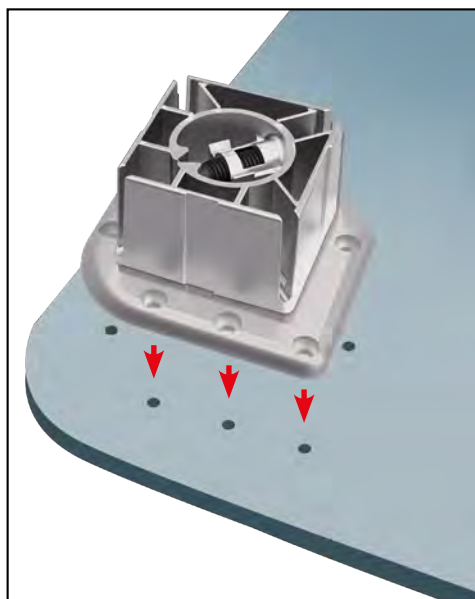
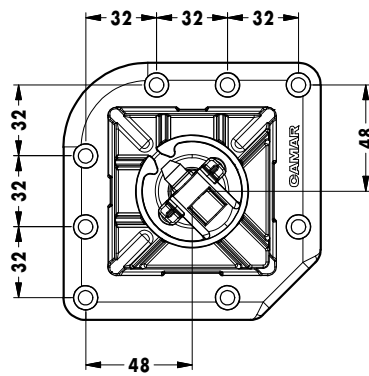
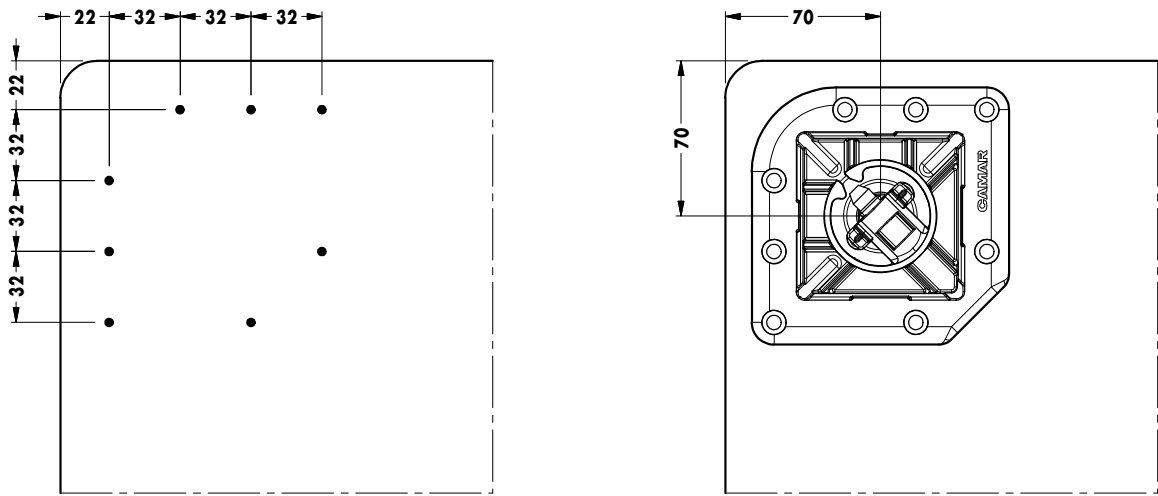
644 - SC



645



649



<p>Levellers Livellatori Höhenversteller Compensateurs Niveladores</p>	1
<p>Plinth legs Piedini Sockelfüße Pieds de socle Patas de zócalo</p>	2
<p>Hanging brackets for wall units Reggipensili Schrankschuhhänger Systèmes d'accrochage Colgadores</p>	3
<p>Base cabinet hanging brackets Reggibase Unterschrankschuhhänger Suspensions pour meubles bas Colgadores para muebles bajos</p>	4
<p>Panel hanging brackets Reggipannelli Panneelschuhhänger Systèmes d'accrochage pour panneau mural Colgadores para paneles</p>	5
<p>Shelf supports Reggimensola Regalbodenträger Supports pour étagères Soportes de baldas</p>	6
<p>Table legs Gambe per tavoli Tischbeine Pieds de table Patas de mesa</p>	7

CAMAR®
the art of innovation

Systems
Sistemi
Systeme
Systèmes
Sistemas

<p>Accessories and fittings Accessori e complementi Zubehör und Ergänzungskomponenten Accessoires et compléments Accesorios y complementos</p>
--

Technical features

Caratteristiche tecniche

Technische Eigenschaften

Détails techniques

Características técnicas



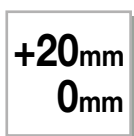
Tube diameter
 Diametro tubo
Rohrdurchmesser
 Diamètre du tube
 Diámetro del tubo



Horizontal adjustment in mm
 Regolazione orizzontale in mm
Horizontaler Verstellbereich in mm
 Réglage horizontal en mm
 Regulación horizontal en mm



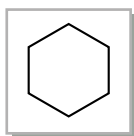
Vertical adjustment in mm
 Regolazione verticale in mm
Vertikaler Verstellbereich in mm
 Réglage vertical en mm
 Regulación vertical en mm



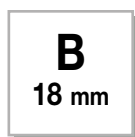
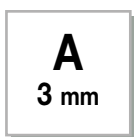
Adjustment in mm
 Regolazione in mm
Verstellbereich in mm
 Réglage en mm
 Regulación en mm



Wrench
 Chiave di regolazione
Gabelschlüssel
 Clé
 Llave Allen



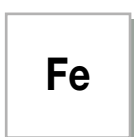
Allen key
 Chiave di regolazione esagonale
Innensechskantschlüssel
 Clé Allen
 Llave Allen



Thickness in mm
 Spessore in mm
Materialstärke in mm
 Epaisseur en mm
 Espesor en mm



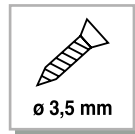
Components in ABS
 Componenti in ABS
Komponente aus ABS
 Composants en ABS
 Componentes en ABS



Components in steel
 Componenti in acciaio
Komponente aus Stahl
 Composants en acier
 Componentes en acero



Components in zamak
 Componenti in zama
Komponente aus Zamak
 Composants en zamak
 Componentes en zamak



Recommended screw
 Vite consigliata
Empfohlene Schraube
 Vis conseillée
 Tornillo recomendado

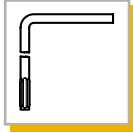


Video on www.camar.it
 Video su www.camar.it
Video unter www.camar.it
 Vidéo sur www.camar.it
 Video disponible en www.camar.it



Tested by LGA, Germany
 Articolo testato da LGA, Germania
Artikel von LGA, Deutschland getestet
 Produit testé par le LGA, Allemagne
 Testado por LGA, Alemania

Compatibility
Compatibilità
Kompatibilität
Compatibilité
Compatibilidad




Compatible keys
 Chiavi compatibili
Kompatible Schlüssel
 Clés compatibles
 Llaves compatibles



Compatible cover caps
 Copriviti compatibili
Kompatible Abdeckkappen
 Caches compatibles
Cubretornillos compatibles



Compatible rails and plates
 Barre e piastrine compatibili
Kompatible Aufhängeleisten und Aufhängeschiene
 Barres et plaquettes murales compatibles
Barras y chapas compatibles

Finishes available on tubes - series 535/550 
 Finiture tubi disponibili per art. 535/550
Lieferbare Rohrausführungen für Art. 535/550
 Finitions des tubes disponibles pour réf. 535/550
 Acabados de los tubos disponibles para ref. 535/550



A0

**Narrow ribbed
aluminium**
 Alluminio millerighe
Aluminium geriffelt
 Alu cannelé
Aluminio fileteado



C1

Chrome plated
 Cromato
Chrom glänzend
 Chromé
Cromo brillante



ST

Brushed steel
 Satinato
Edelstahleffekt
 Acier brossé
 aspect inox
Cromo mate



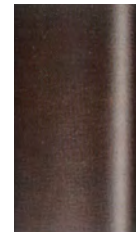
TG

Brushed steel matt
 Satinato opaco
Edelstahleffekt matt
 Acier brossé mat
Met. cromo mate



01

White Ral 9003
 Bianco Ral 9003
WeiB Ral 9003
 Blanc Ral 9003
Blanco Ral 9003




19

Orange-peel black
 Nero gofrato
Schwarz gepert
 Noir grainé
Negro gofrado



71

Grey Ral 9006
 Grigio Ral 9006
Grau Ral 9006
 Gris Ral 9006
Gris Ral 9006

Finishes available on the other products 
 Finiture disponibili per gli altri articoli
Lieferbare Ausführungen für die anderen Artikel
 Finitions disponibles pour les autres produits
 Acabados disponibles para otros productos



TR

Translucent
 Trasparente
Transparent
 Translucide
Transparente



02

Black
 Nero
Schwarz
 Noir
Negro



60

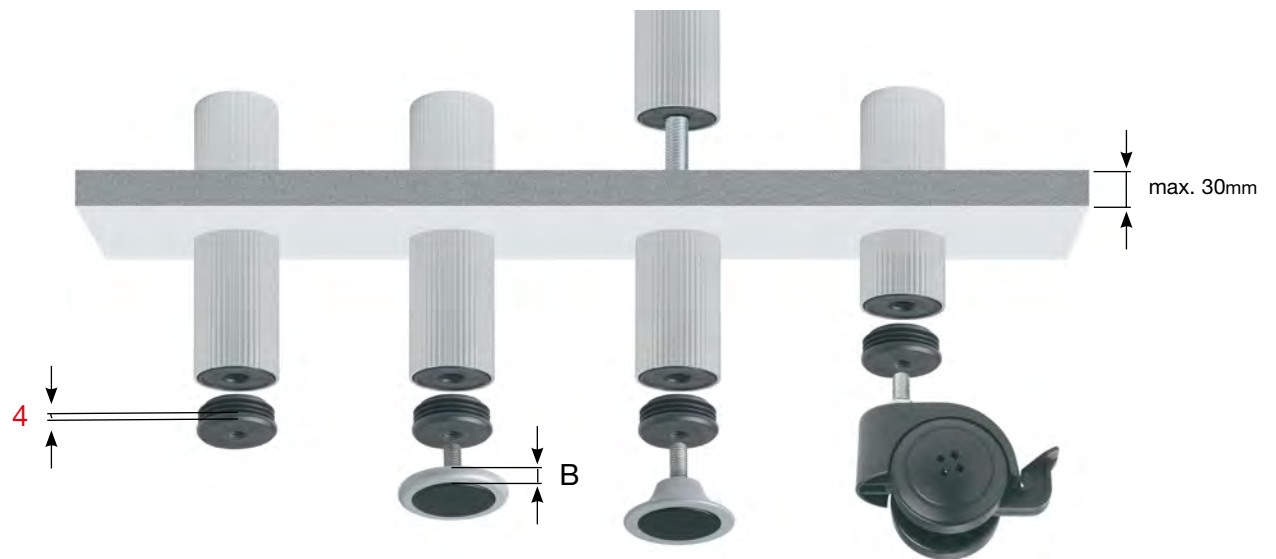
Grey
 Grigio
Grau
 Gris
Gris



71

Grey Ral 9006
 Grigio Ral 9006
Grau Ral 9006
 Gris Ral 9006
Gris Ral 9006





535 □ □ RR 00

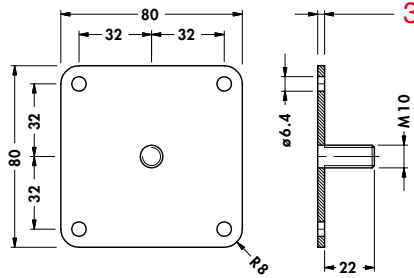
- 09 A0
- 15 C1
- 25 ST
- 35 TG
- H_{cm} 01
- 19
- 71
-
-



Ø35mm

400

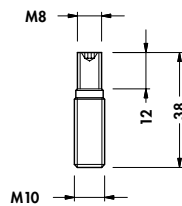
812 00 Z1 P0 00



A
3 mm

80 2400 400

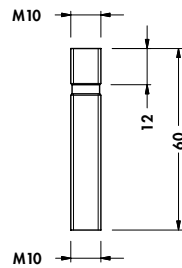
811 38 Z1 M8 10



A
0 mm

400 28800 400

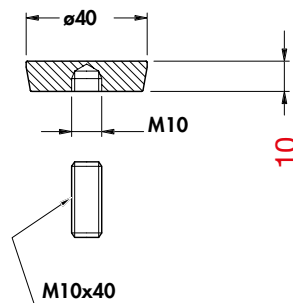
811 00 Z1 11 45



A
0 mm

400 19200 400

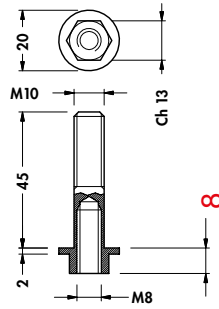
812 00 IX 00 40



A
10 mm

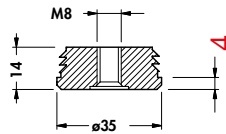
24 1152 408

811 53 Z1 10 F8



400 19200 400

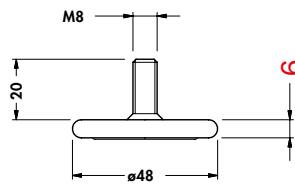
535 00 P2 M8 T0



400 24000 400

535 P0 P8 10

02
60



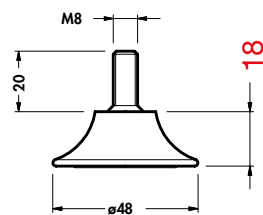
+10mm
0mm

B
6 mm

80 5760 400

535 C0 P8 22

02
60

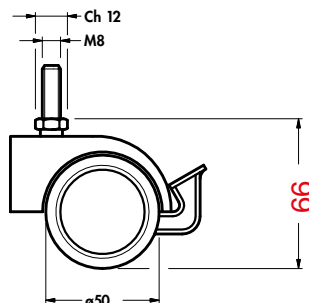


+10mm
0mm

B
18 mm

80 5760 400

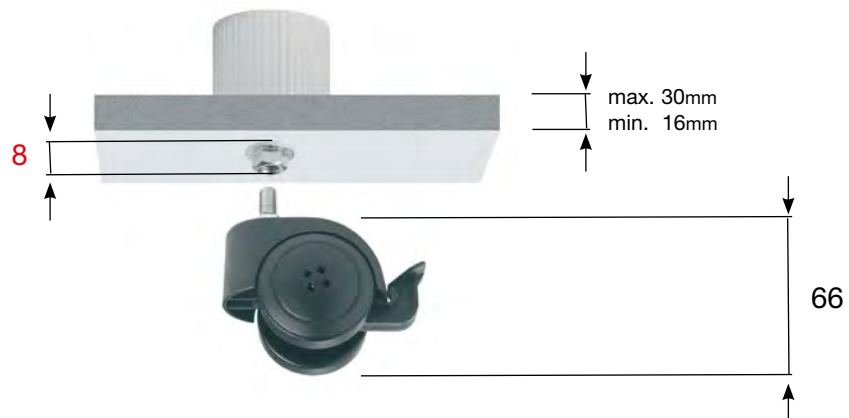
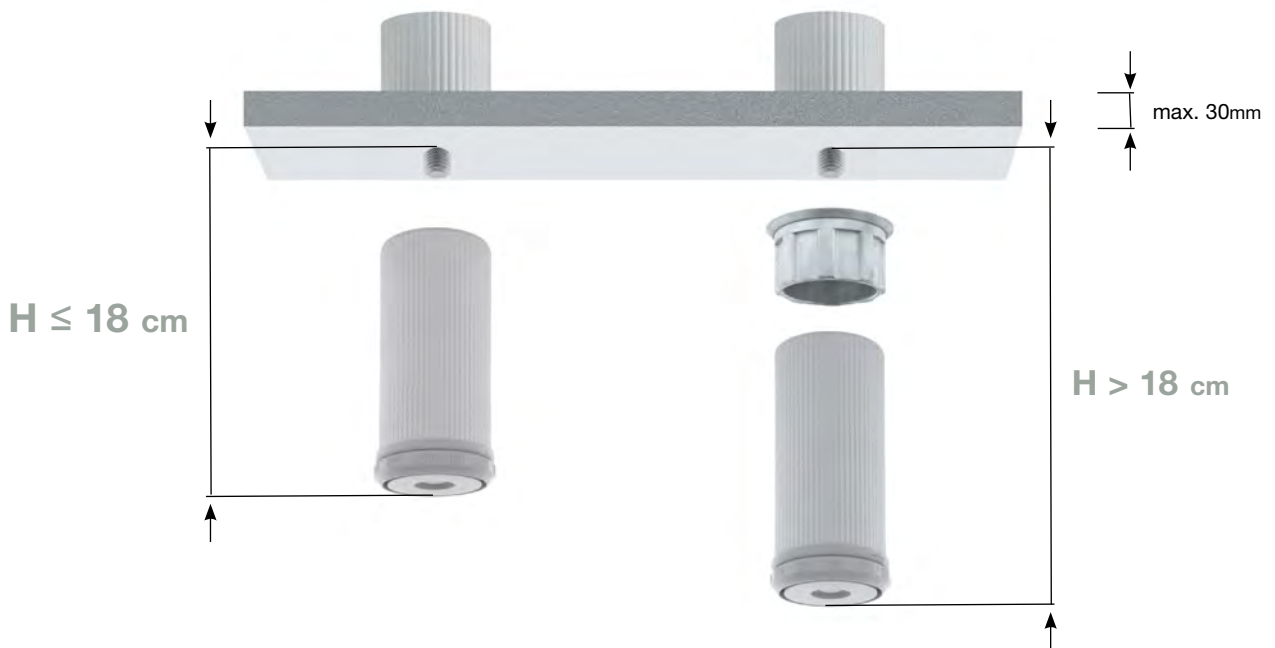
535 00 02 00 R0




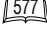
B
66 mm

24 1440 408





550 □ □ RR 00

- H_{cm} A0
C1
ST
TG
01
19




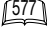


Ø50mm

 80

 400

550 □ □ R5 00

- H_{cm} A0
C1
ST
TG
01
19





Ø50mm

+30mm
0mm

 80

 400

830 00 00 DA 00




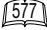
ZAMAK

 80

 3840

 400

550 □ □ R0 00

- 20 A0
25 C1
27 ST
H_{cm} TG
01
19





Ø50mm

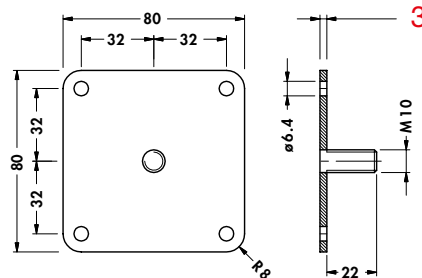
+30mm
0mm

 40

 960

 400

812 00 Z1 P0 00



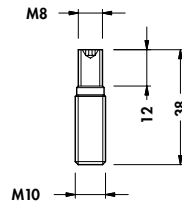
A
3mm

 80

 2400

 400

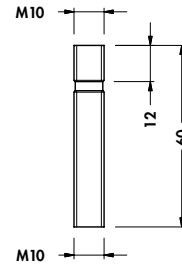
811 38 Z1 M8 10



A
0 mm

400 28800 400

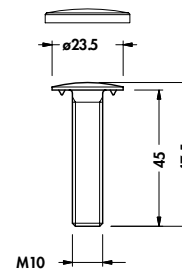
811 00 Z1 11 45



A
0 mm

400 19200 400

868 45 Z1 S1 00

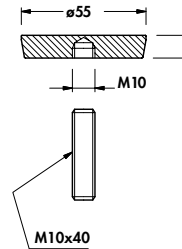


810 35 □ 00 00 655

A
0 mm

400 19200 400

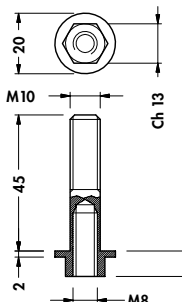
812 00 IX 00 50



A
10 mm

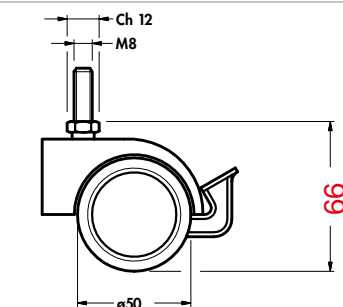
24 1152 408

811 53 Z1 10 F8



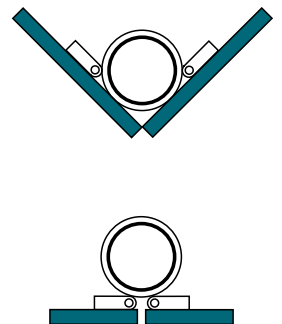
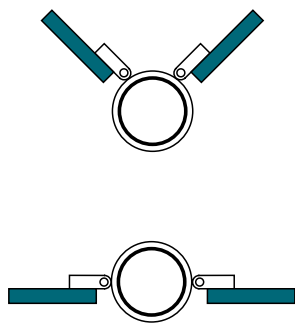
400 19200 400

535 00 02 00 R0



24 1440 408

660 Modesty Panel



660 Modesty Panel

Ø50mm

Ø60mm

Ø 4 mm



4 x	
4 x	
4 x	
4 x	

660 MO 00 00 □
50
60
Ømm






 100  900  100

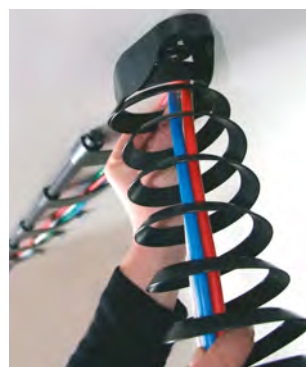




2 x	
4 x	
4 x	
2 x	

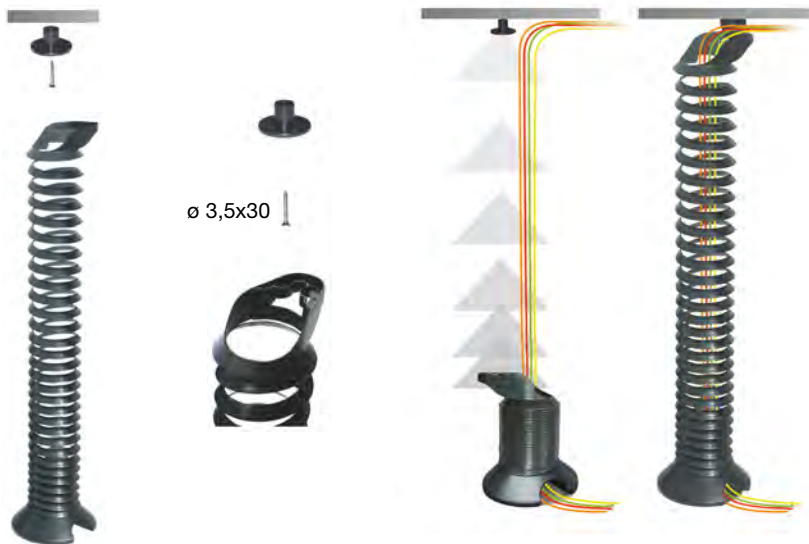
660 MO 00 02 □
50
60
Ømm



 100  1200  100

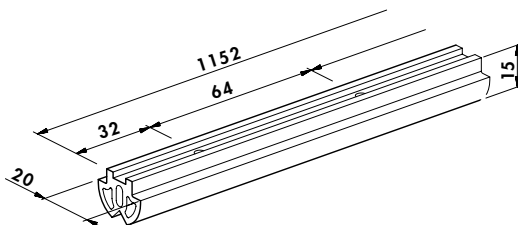





663 00 □ 00 □
 TR● 71●
 02▲ 00▲
 71▲





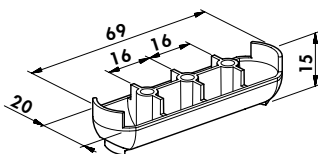
 1  216  24

663 R0 P2 00 00



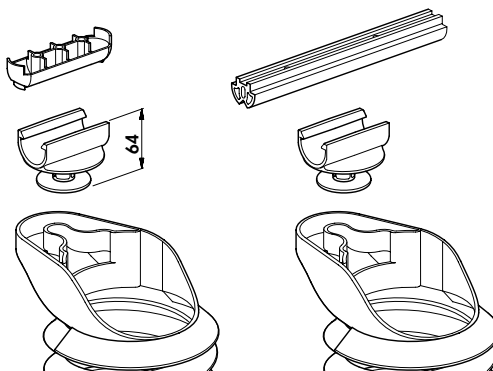
 15  630  105




663 AT P2 00 00



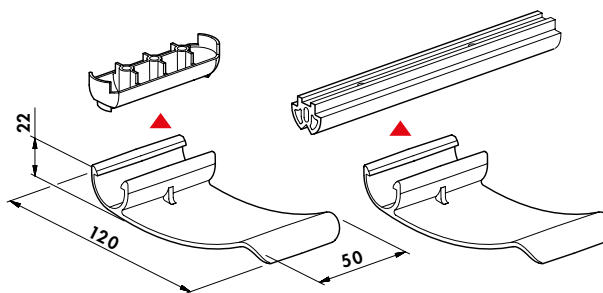
 100  9600  100




663 PE P2 00 00



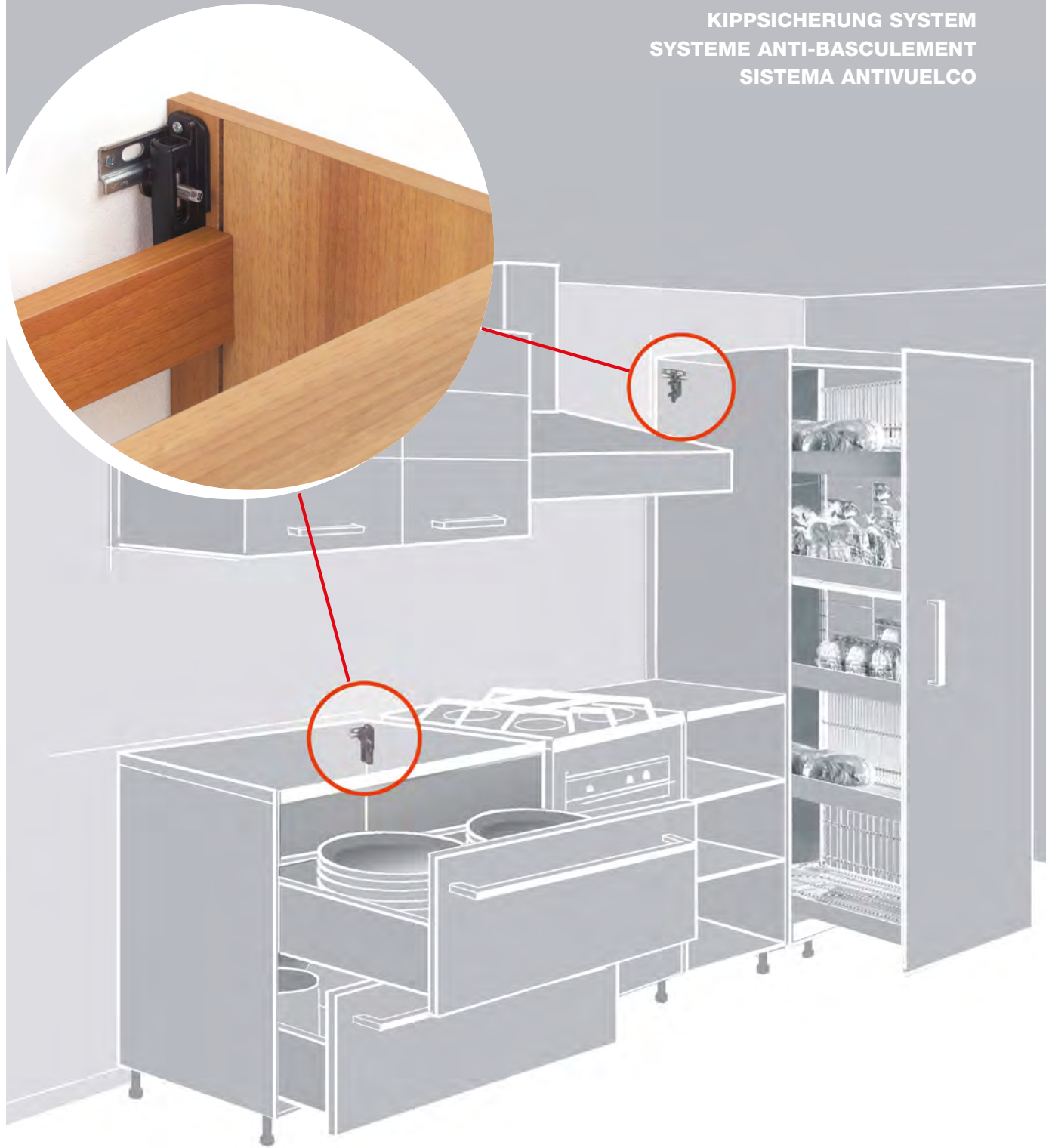
 100  3600  100

663 M0 P2 00 00

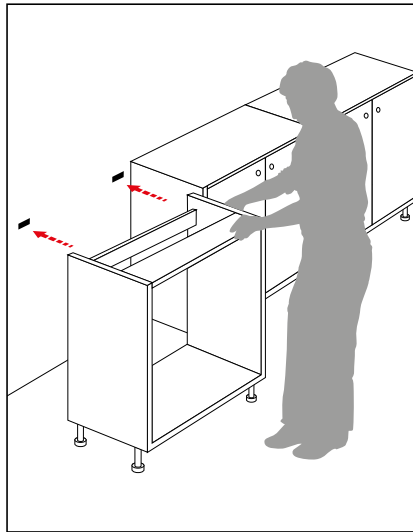


 100  6000  100

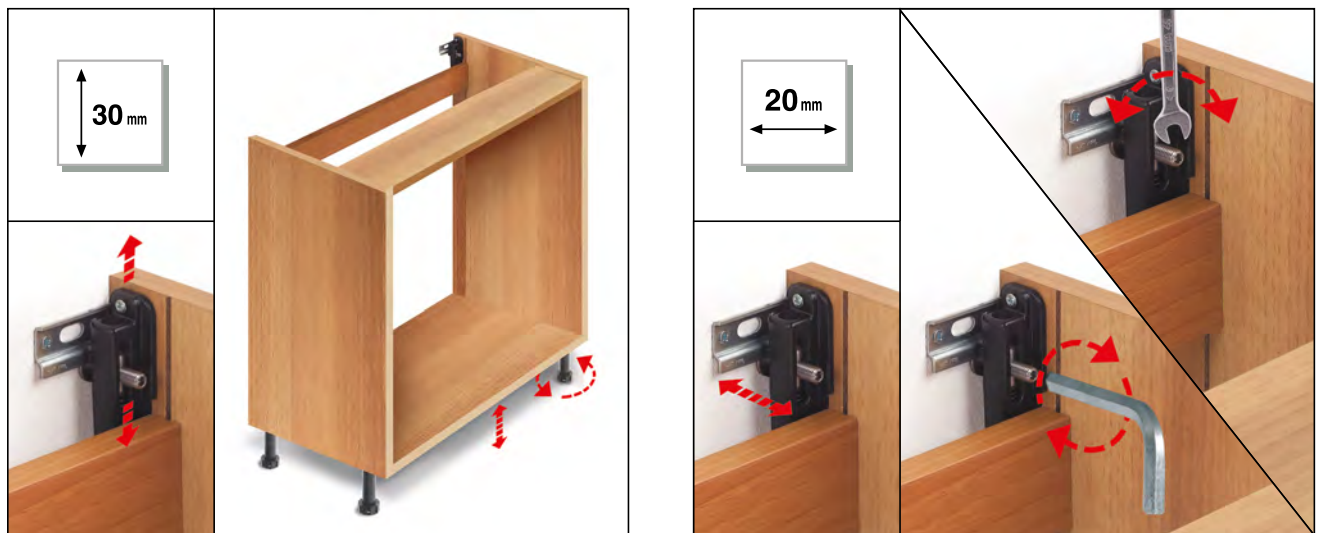
ANTI-TIPPING SYSTEM
SISTEMA ANTI-RIBALTAMENTO
KIPPSICHERUNG SYSTEM
SYSTEME ANTI-BASCULEMENT
SISTEMA ANTIVUELCO



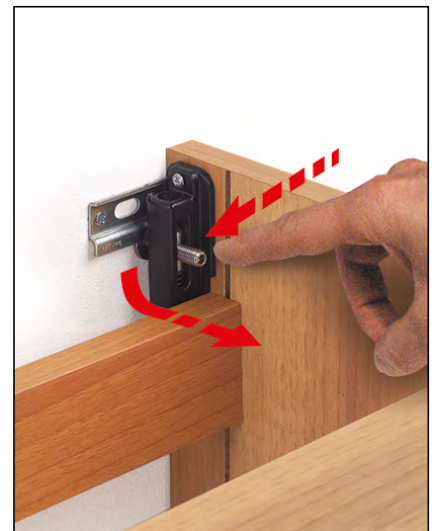
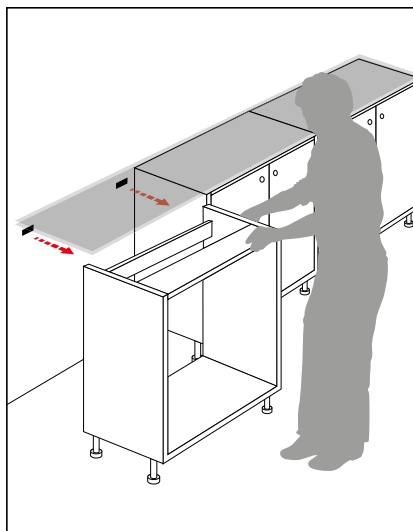
HOOK UP AGGANCIO VERBINDUNG ACCROCHAGE ENGANCHE



ADJUSTMENT REGOLAZIONE VERSTELLBEREICH REGLAGE REGULACIÓN

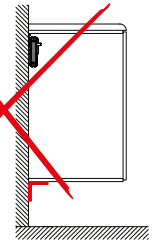
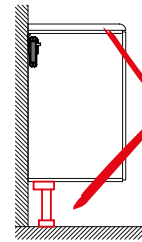
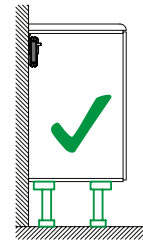
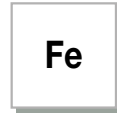


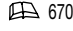
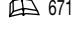



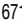
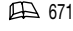
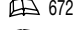
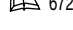

RELEASE SGANCIO AUSLÖSUNG DECROCHAGE DESENGANCHE



808 00 P2 IN

DX
SX

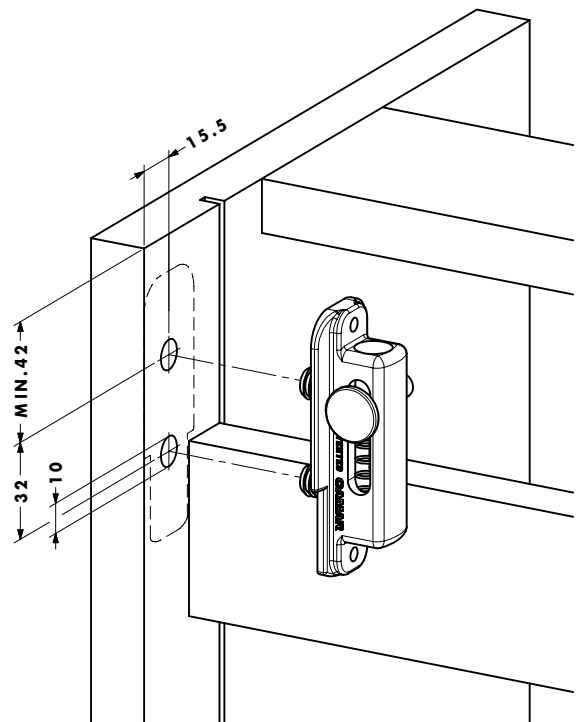
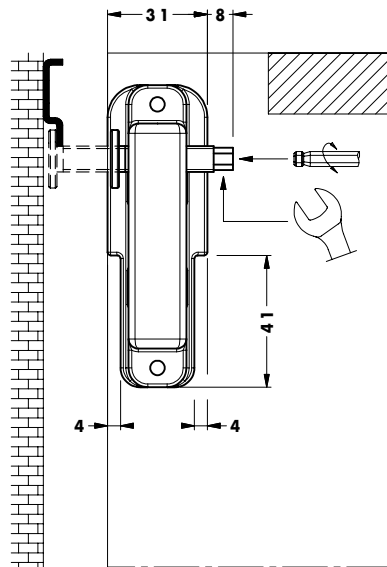
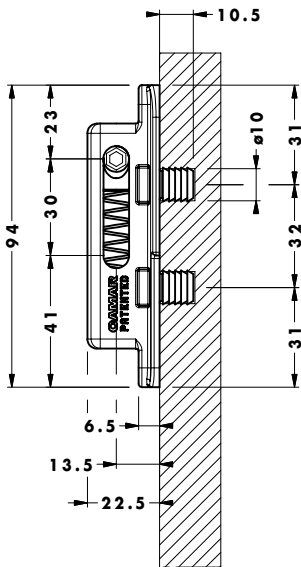


- 875 AC Z1 00 47  670
- 875 AC Z1 00 60  671
- 875 AC Z1      671
- 875 AC Z1 20 32  672
- 875 AC Z1 20 32 IP  672
- 890 AC 01 40 LS  683

876



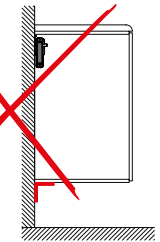
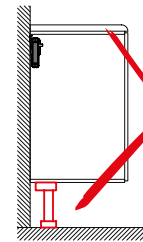
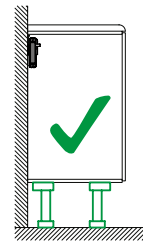
809



808 00 P2 VI



DX
SX

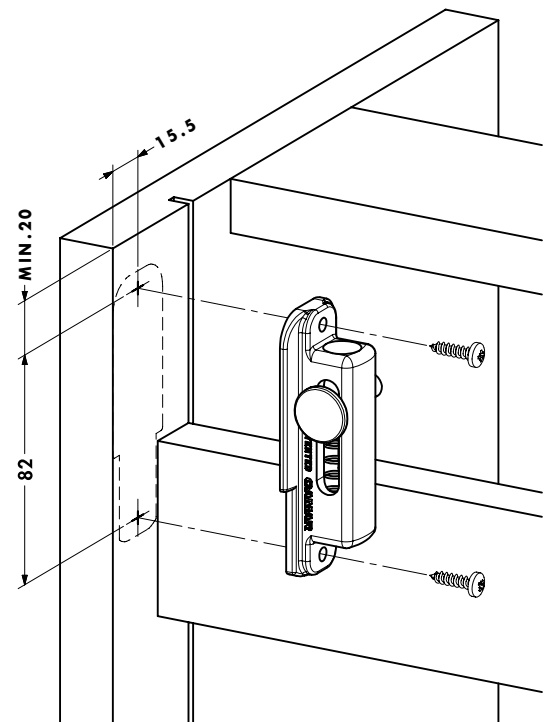
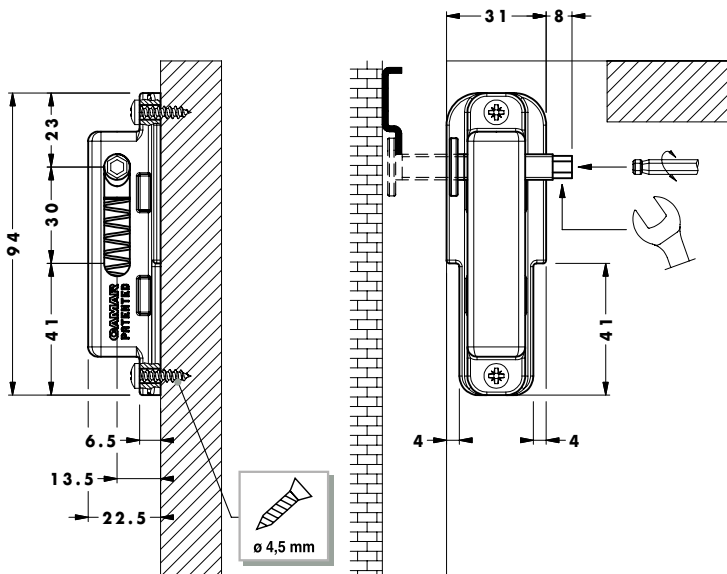


- 875 AC Z1 00 47 670
- 875 AC Z1 00 60 671
- 875 AC Z1 671
- 875 AC Z1 20 32 672
- 875 AC Z1 20 32 IP 672
- 890 AC 01 40 LS 683

876



- 809 639-640



Levellers Livellatori Höhenversteller Compensateurs Niveladores	1
Plinth legs Piedini Sockelfüße Pieds de socle Patas de zócalo	2
Hanging brackets for wall units Reggipensili Schrankaufhänger Systèmes d'accrochage Colgadores	3
Base cabinet hanging brackets Reggibase Unterschrankaufhänger Suspensions pour meubles bas Colgadores para muebles bajos	4
Panel hanging brackets Reggipannelli Paneelaufhänger Systèmes d'accrochage pour panneautage mural Colgadores para paneles	5
Shelf supports Reggimensola Regalbodenträger Supports pour étagères Soportes de baldas	6
Table legs Gambe per tavoli Tischbeine Pieds de table Patas de mesa	7
Systems Sistemi Systeme Systèmes Sistemas	8

CAMAR[®]
 the art of innovation

Accessories and fittings
 Accessori e complementi
 Zubehör und Ergänzungskomponenten
 Accessoires et compléments
 Accesorios y complementos

Technical features

Caratteristiche tecniche

Technische Eigenschaften

Détails techniques

Características técnicas

Nominal loading capacity

Carico massimo ammesso

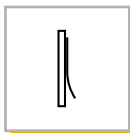
Nennbelastbarkeit

Charge maximale admissible

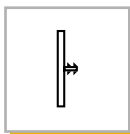
Carga máxima admitida



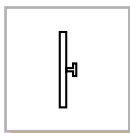
Anti-drop system
Sistema antiganciamento
System zur Aushängesicherung
Système anti-décrochement
Antidescolgamiento



Self-adhesive fix
Fissaggio autoadesivo
Selbstklebend
Autoadhésif
Autoadhesivo



Pressure fix into a wooden plinth
Innesto a pressione in zoccolo fresato
Zum Einschlagen in Holzsockel mit Nut
Pour socle bois - à insérer par pression dans la rainure
Insertar a presión en la ranura del zócalo



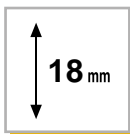
Pressure fix into aluminium and plastic plinths
Innesto in zoccolo d'alluminio o plastico
Zum Einschieben in Aluminium- oder Kunststoffsockel
Pour socle alu ou plastique - à glisser dans la rainure
Introducir en zócalo de plástica o aluminio hasta la posición deseada



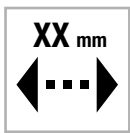
Tube diameter
Diámetro tubo
Rohrdurchmesser
Diamètre du tube
Diámetro del tubo



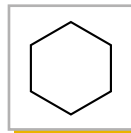
Horizontal adjustment in mm
Regolazione orizzontale in mm
Horizontaler Verstellbereich in mm
Réglage horizontal en mm
Regulación horizontal en mm



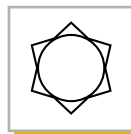
Maximum vertical adjustment in mm
Massima regolazione verticale in mm
Maximaler vertikaler Verstellbereich in mm
Réglage vertical maximal en mm
Máxima regulación vertical en mm



Side adjustment in mm
Regolazione laterale in mm
Seitlicher Verstellbereich in mm
Réglage latéral en mm
Regulación lateral en mm



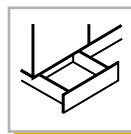
Allen key
Chiave di regolazione esagonale
Innensechskantschlüssel
Clé Allen
Llave Allen



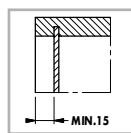
Special key
Chiave di regolazione speciale
Spezialschlüssel
Clé spéciale
Llave especial



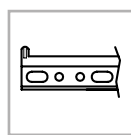
An electric screwdriver should not be used for fixing, as this could damage the bracket.
Non è consentito l'uso di avvitatore elettrico in quanto potrebbe danneggiare il prodotto.
Vom Gebrauch eines Akkuschraubers wird abgeraten, da dadurch das Produkt beschädigt werden könnte.
L'emploi d'une visseuse électrique n'est pas permis car le produit pourrait être endommagé.
No está permitido el uso de atornillador eléctrico porque puede dañar el producto.



Plinth drawer can be used
Possibilità di montare il cassetto nello zoccolo
Möglichkeit für Sockelschubkastenmontage
Possibilité de montage d'un tiroir-socle
Capacidad del zócalo del cajón



Concealed cavity
Vuoto sanitario
Rückwandvorsprung
Vide sanitaire
Hueco detrás de la trasera



Protective lip
Fermo di fine corsa
Abrutschsicherung
Butée anti-glissement
Freno de fin de carrera



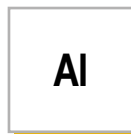
Tool-free snap-off rails and plates
Barre e piastrine sezionabili senza attrezzi
Wandleisten und Wandschienen werkzeugslos trennbar
Barres et plaquettes sécables sans outils
Barras y chapas cortables a mano



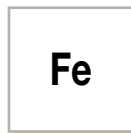
Magnetic attachment
Aggancio calamitato
Magnetische Halterung
Accrochage magnétique
Acoplamiento magnético



Components in ABS
Componenti in ABS
Komponente aus ABS
Composants en ABS
Componentes en ABS



Components in aluminium
Componenti in alluminio
Komponente aus Aluminium
Composants en aluminium
Componentes en aluminio



Components in steel
Componenti in acciaio
Komponente aus Stahl
Composants en acier
Componentes en acero

PA6

Components in polyamide 6
 Componenti in poliammide 6
Komponente aus Polyamid 6
 Composants en polyamide 6
 Componentes en poliamida 6

PE

Components in polyethylene
 Componenti in polietilene
Komponente aus Polyäthylen
 Composants en polyéthylène
 Componentes en polietileno

PP

Components in polypropylene
 Componenti in polipropilene
Komponente aus Polypropylen
 Composants en polypropylène
 Componentes en polipropileno

PS

Components in shock-resistant polystyrene
 Componenti in polistirolo antiurto
Komponente aus stoßfestem Polystyrol
 Composants en polystyrène antichoc
 Componentes en poliestireno resistente a golpes

ZAMAK

Components in zamak
 Componenti in zama
Komponente aus Zamak
 Composants en zamak
 Componentes en zamak



Tool-free assembling
 Montaggio senza attrezzi
Werkzeuglose Montage
 Assemblage sans outils
 Asemblaje sin utensilios



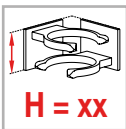
Assembling without screws
 Montaggio senza viti
Montage ohne Schrauben
 Assemblage sans vis
 Asemblaje sin tornillos



Recommended screw
 Vite consigliata
Empfohlene Schraube
 Vis conseillée
 Tornillo recomendado



Video on www.camar.it
 Video su www.camar.it
Video unter www.camar.it
 Vidéo sur www.camar.it
 Video disponible en www.camar.it



Minimum size in corner position
 Ingombro minimo in situazione angolo
Der Kleinste Raumbedarf bei Eckfuß
 Encombrement minimal en situation d'angle
 Altura mínima necesaria para situación rincón



Ancillary tools
 Utensili ausiliari
Hilfswerkzeuge
 Outils auxiliaires
 Útiles accesorios

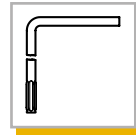
Compatibility

Compatibilità

Kompatibilität

Compatibilité

Compatibilidad



Compatible keys
 Chiavi compatibili
Kompatible Schlüssel
 Clés compatibles
 Llaves compatibles



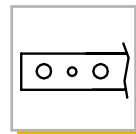
Compatible cover caps
 Copriviti compatibili
Kompatible Abdeckkappen
 Caches compatibles
 Cubretornillos compatibles



Compatible clips
 Ganci compatibili
Kompatible Klammern
 Clips compatibles
 Ganchos compatibles



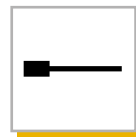
Compatible fastening tools
 Applicatori compatibili
Kompatible Montagehilfe
 Outils de pose compatibles
 Herramientas compatibles



Compatible rails and plates
 Barre e piastrine compatibili
Kompatible Aufhängeleisten und Aufhängeschiene
 Barres et plaquettes murales compatibles
 Barras y chapas compatibles



Compatible cover caps
 Coprifori compatibili
Kompatible Abdeckkappen
 Obturateurs compatibles
 Tapas compatibles



Compatible shaft extensions
 Aste di rinvio compatibili
Kompatible Verstelladapter
 Tiges de renvoi compatibles
 Barras de reenvío compatibles



Clip for compatible shaft extensions
 Clip per aste di rinvio compatibili
Kompatible Spurstangenclips
 Clip pour tiges de renvoi compatibles
 Clip para barras de reenvío compatibles

Colours available on covers - series 6□A

Colori gonne disponibili art. 6□A

Lieferbare Hülsenfarben Art. 6□A

Couleurs des jupes disponibles réf. 6□A

Colores cubiertas disponibles ref. 6□A 

Finishes available on the remaining accessories

Finiture disponibili per gli altri accessori

Lieferbare Ausführungen für weiteres Zubehör

Finitions disponibles pour les autres accessoires

Acabados disponibles para otros accesorios 



A0

Narrow ribbed aluminium
Alluminio millerighe
Aluminium geriffelt
Alu cannelé
Aluminio fileteado



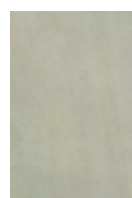
C1

Chrome plated
Cromato
Chrom glänzend
Chromé
Cromo brillante



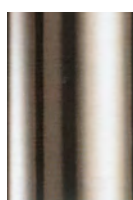
B1

Titanium sandblasting
Sabbiatura al titanio
Titangestrahl
Sablage au titanium
Pulido con chorro de titanio



NS=N1=N2=N4

Nickel plated
Nichelato
Vernickelt
Nickelé
Niquelado



NS

Nickel plated
Nichelato satinato
Nickel satiniert
Nickelé satiné
Níquel metalizado



ST

Brushed steel
Satinato
Edelstahleffekt
Acier brossé
aspect inox
Cromo mate



1=01

White
Bianco
Weiß
Blanc
Blanco



2=02

Black
Nero
Schwarz
Noir
Negro



TG

Brushed steel matt
Satinato opaco
Edelstahleffekt matt
Acier brossé mat
Met. cromo mate



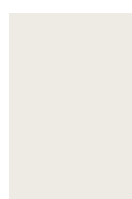
01

White Ral 9003
Bianco Ral 9003
Weiß Ral 9003
Blanc Ral 9003
Blanco Ral 9003



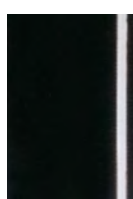
4=04

Brown
Marrone
Braun
Marron
Marrón



15

Grey Ral 7035
Grigio Ral 7035
Grau Ral 7035
Gris Ral 7035
Gris Ral 7035



02

Black Ral 9005
Nero Ral 9005
Schwarz Ral 9005
Noir Ral 9005
Negro Ral 9005



13

Grey Ral 7024
Grigio Ral 7024
Grau Ral 7024
Gris Ral 7024
Gris Ral 7024



19

Orange-peel black
Nero gofrato
Schwarz geperlt
Noir grainé
Negro gofrado



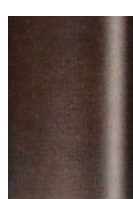
35

Brown Ral 8003
Marrone Ral 8003
Braun Ral 8003
Marron Ral 8003
Marrón Ral 8003



15

Grey Ral 7035
Grigio Ral 7035
Grau Ral 7035
Gris Ral 7035
Gris Ral 7035



19

Orange-peel black
Nero gofrato
Schwarz geperlt
Noir grainé
Negro gofrado



55

Beige Ral 1015
Beige Ral 1015
Beige Ral 1015
Beige Ral 1015
Beige Ral 1015



60

Light grey
Grigio chiaro
Hellgrau
Gris clair
Gris claro



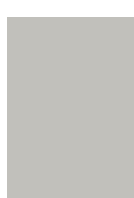
64

Grey Ral 9006 matt
Grigio Ral 9006 opaco
Grau Ral 9006 matt
Gris Ral 9006 mat
Gris Ral 9006 mate



71

Grey Ral 9006
Grigio Ral 9006
Grau Ral 9006
Gris Ral 9006
Gris Ral 9006



75

Silver grey
Argento
Silber
Gris métal
Gris plata



77

Orange-peel grey
Grigio gofrato
Grau geperlt
Gris grainé
Gris gofrado



Please verify available finishes for each product.

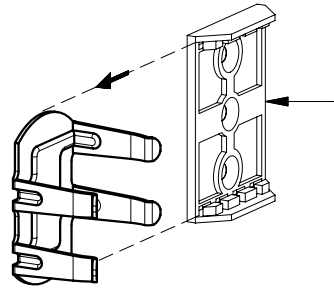
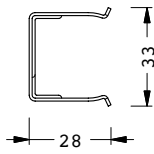


Verificare disponibilità finiture per ogni prodotto.

202 50 Z1 00 00

Ø28mm

Fe

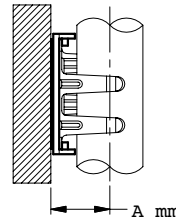
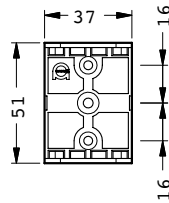


- 202 00 □ AD E2
- 202 00 □ AM B2
- 202 00 □ AN C2
- 202 00 □ VI T2



202 00 □ AD E2

24
30
Amm

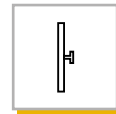
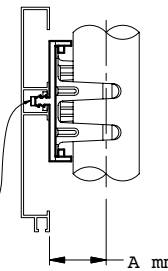
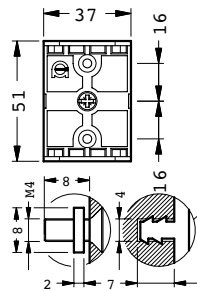


PA6



202 00 □ AM B2

24
30
Amm

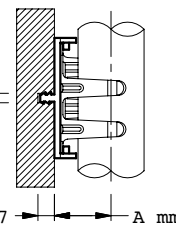
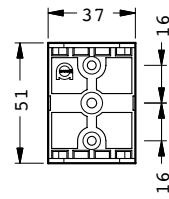


PA6



202 00 □ AN C2

24
30
Amm

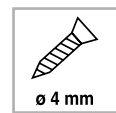
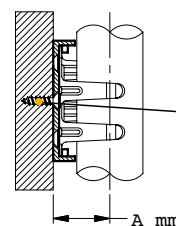
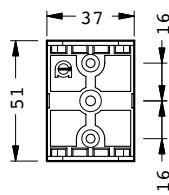


PA6



202 00 □ VI T2

24
30
Amm



ø 4 mm

PA6



203 30 30 DA D1

Ø28mm



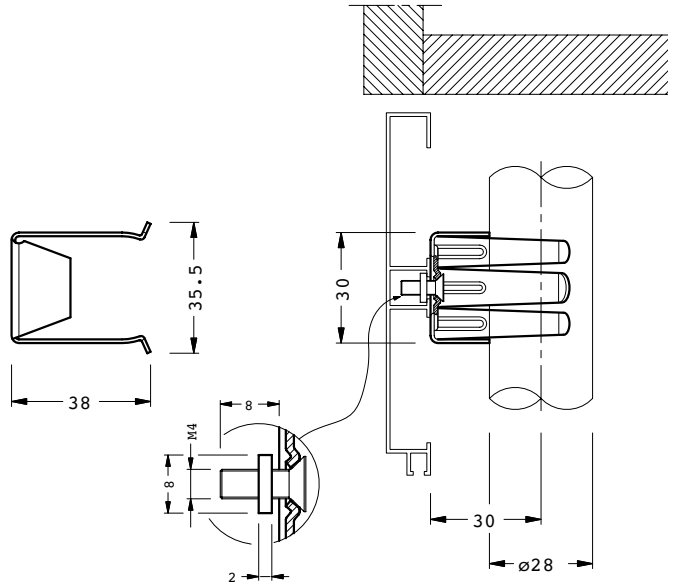
Fe

800



24000

3200



203 30 30 VI T1

Ø28mm

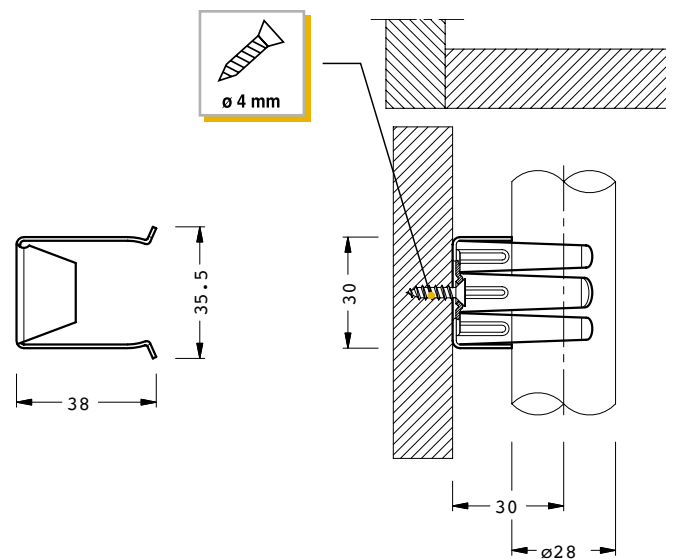
Fe

800



24000

3200



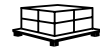
204 55 30 DA D1

Ø28mm



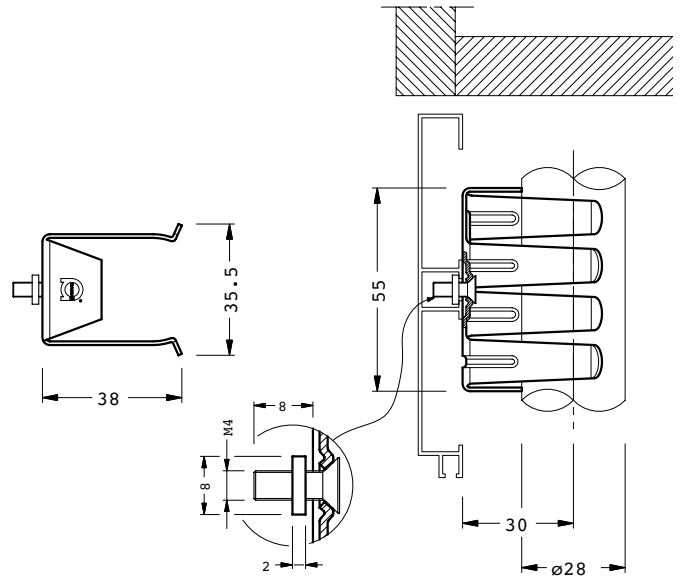
Fe

400



9600

3200



204 55 30 VI T1

Ø28mm

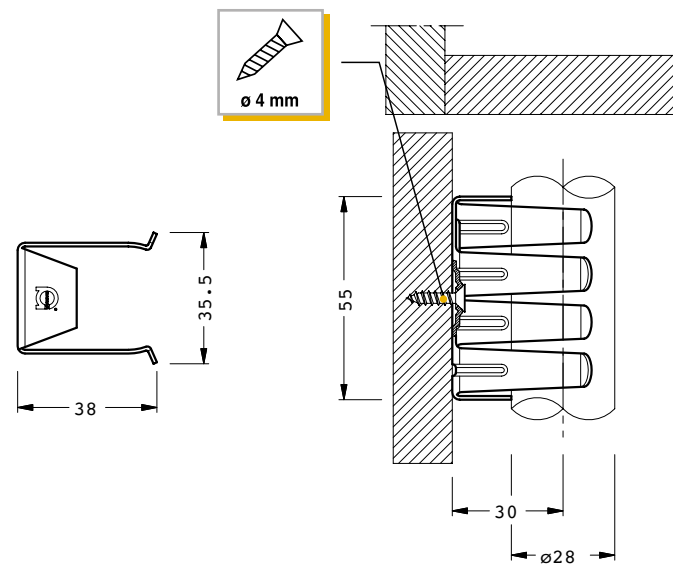
Fe

400



9600

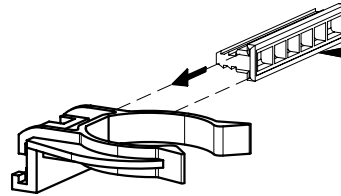
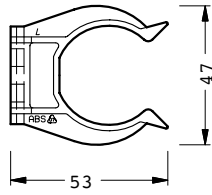
3200



224 00 P2 00 00

Ø34mm

ABS



224 00 35 AN C2
224 00 35 PL S2
224 00 35 VI T2



800

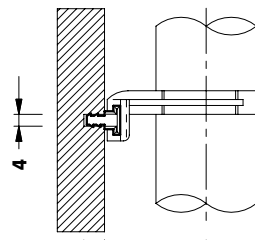
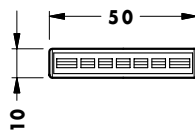


24000



1600

224 00 35 AN C2



PA6



800

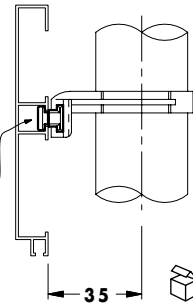
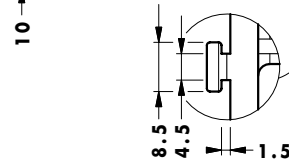
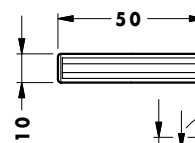


67200



1600

224 00 35 PL S2



PA6



800

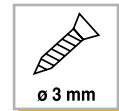
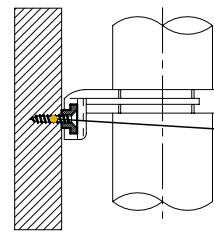
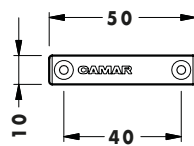


57600



1600

224 00 35 VI T2



ø 3 mm

PA6



800



57600



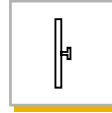
1600

224 00 35 AL P2

New



Ø34mm



PA6



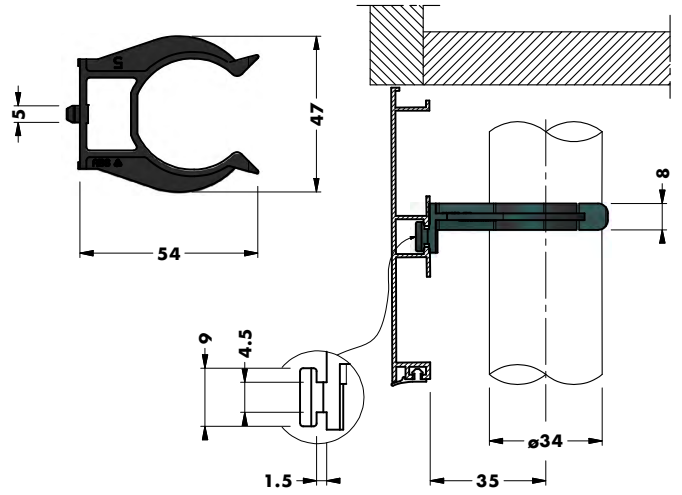
800



24000



1600



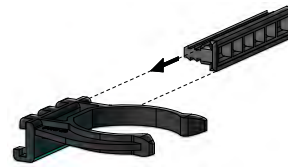
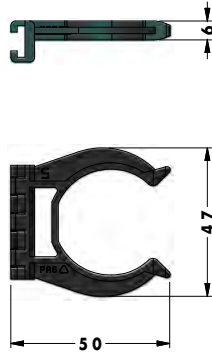
224 13 N2 34 00

Ø34mm

PA6

H = 13

New



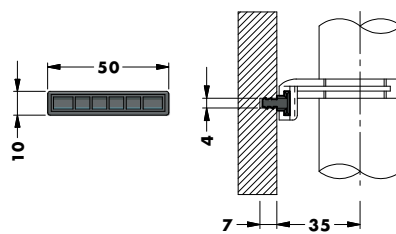
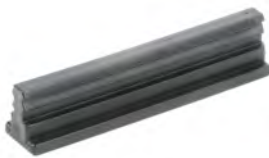
224 00 35 AN C2
224 00 35 PL S2
224 00 35 VI T2

800

24000

1600

224 00 35 AN C2



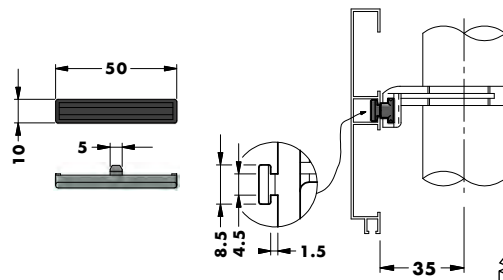
PA6

800

67200

1600

224 00 35 PL S2



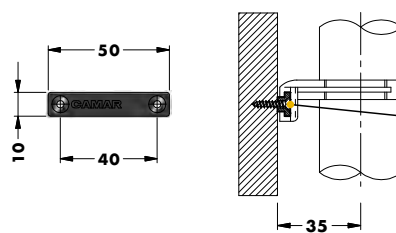
PA6

800

57600

1600

224 00 35 VI T2



PA6

800

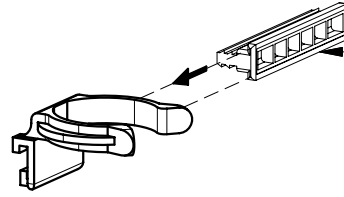
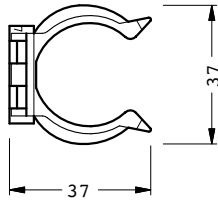
57600

1600

225 00 P2 00 00

Ø28mm

ABS



224 00 35 AN C2

224 00 35 PL S2

224 00 35 VI T2



800

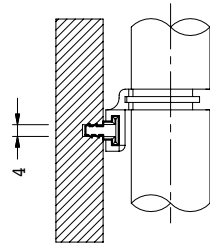
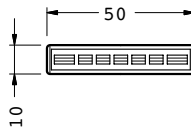


48000



1600

224 00 35 AN C2



PA6

7 24



800

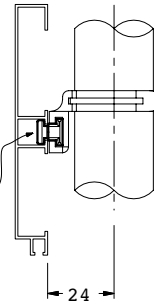
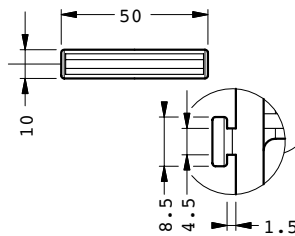


67200



1600

224 00 35 PL S2



PA6

800

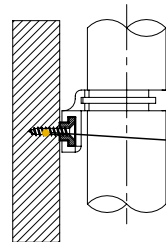
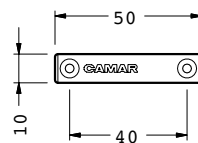


57600



1600

224 00 35 VI T2



ø 3 mm

PA6

24

800



57600

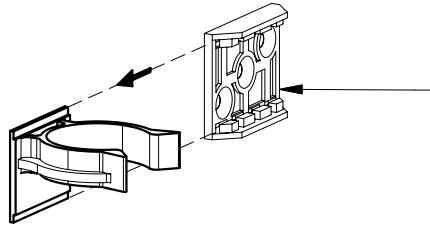
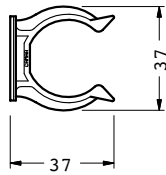


1600

226 00 N2 00 00

Ø28mm

ABS



- 228 00 □ AD E2
- 228 00 □ AM B2
- 228 00 □ AN C2
- 228 00 □ VI T2



800



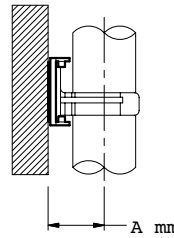
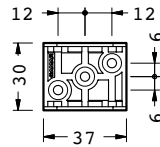
28800



1600

228 00 □ AD E2

24
30
Amm



PA6



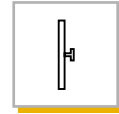
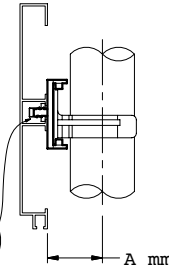
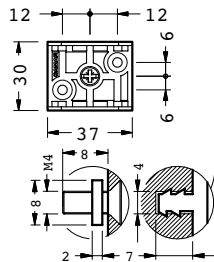
800



1600

228 00 □ AM B2

24
30
Amm



PA6



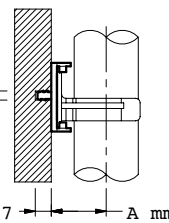
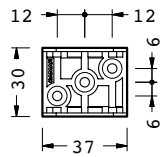
800



1600

228 00 □ AN C2

24
30
Amm



PA6



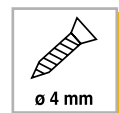
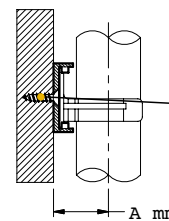
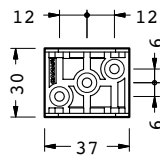
800



1600

228 00 □ VI T2

24
30
Amm



ø 4 mm

PA6



800



1600

226 00 24 AL P2

Ø28mm



ABS



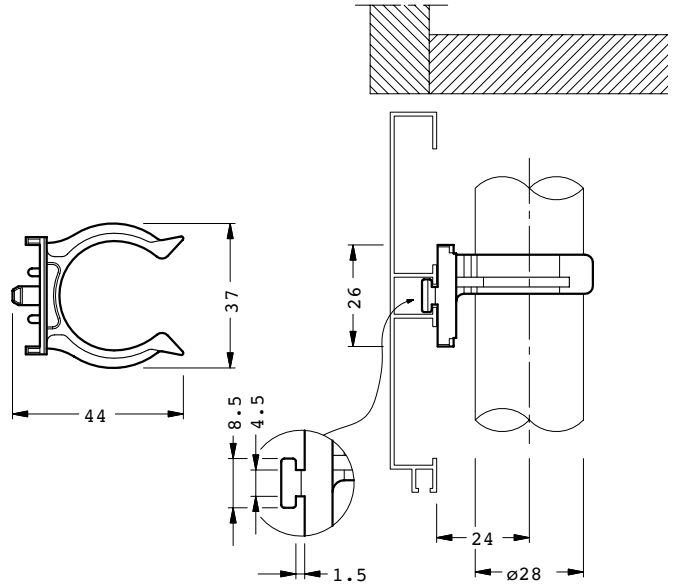
800



28800

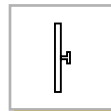


1600

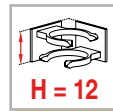


226 10 24 AL P2

Ø28mm



ABS



800

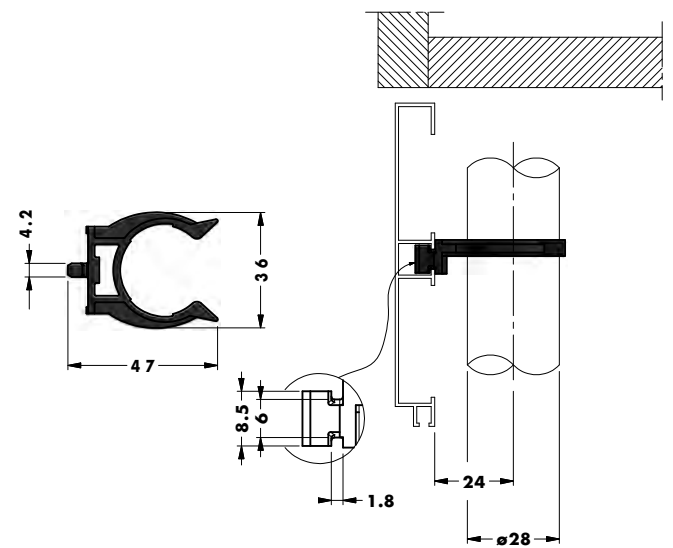


19200



1600

New



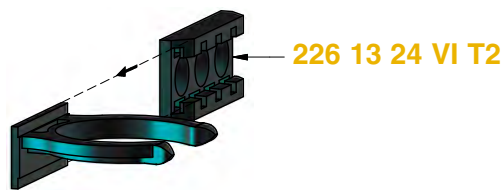
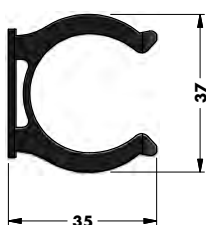
226 13 N2 00 00

Ø28mm

PA6

H = 17

New

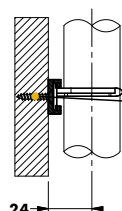
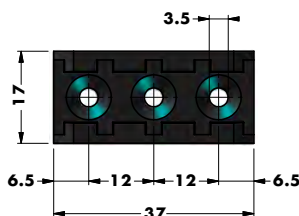


800

19200

1600

226 13 24 VI T2



Ø 3 mm

ABS

800

19200

1600

226 15 24 AL P2

New



Ø28mm

H = 22

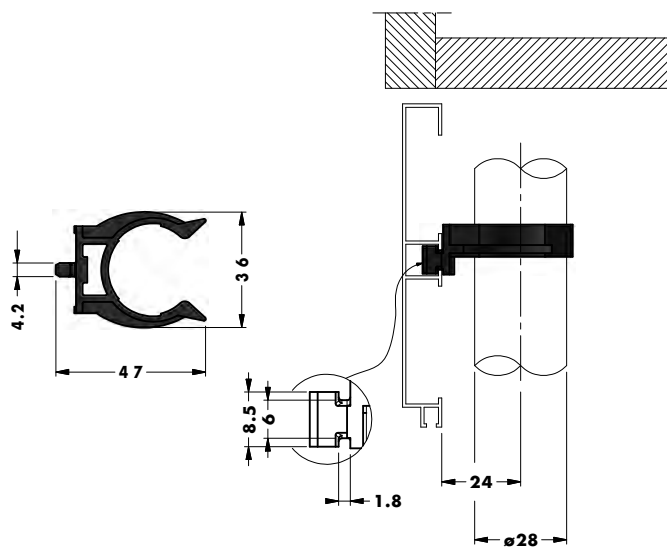
ABS

H = 22

800

19200

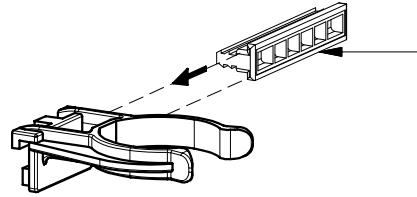
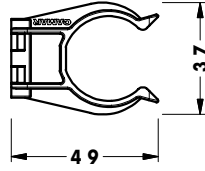
1600



227 00 P2 00 00

Ø28mm

ABS



224 00 35 AN C2
224 00 35 PL S2
224 00 35 VI T2



800

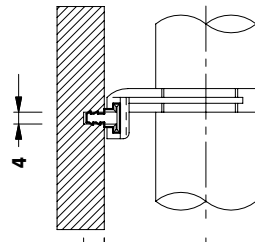
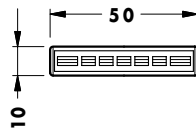


24000



1600

224 00 35 AN C2



PA6



800

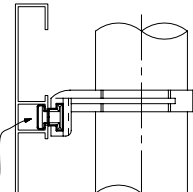
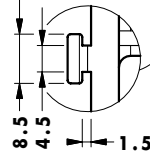
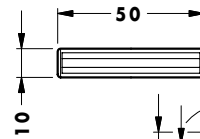


67200



1600

224 00 35 PL S2



PA6



800

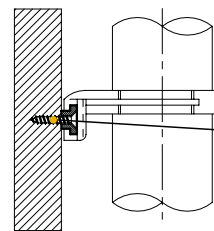
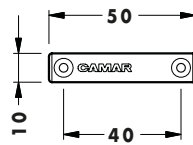


57600



1600

224 00 35 VI T2



ø 3 mm

PA6



800



57600

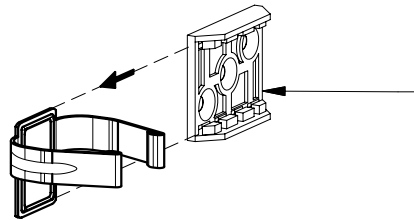
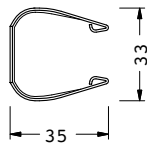


1600

228 30 24 00 00

Ø28mm

Fe

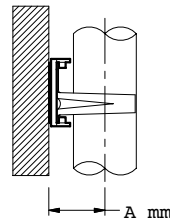
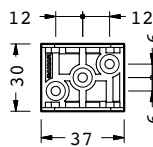
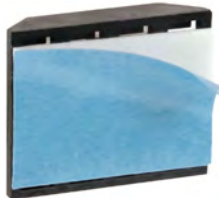


- 228 00 □ AD E2
- 228 00 □ AM B2
- 228 00 □ AN C2
- 228 00 □ VI T2



228 00 □ AD E2

24
30
Amm

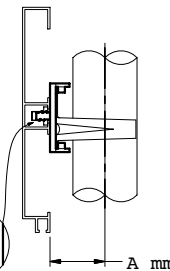
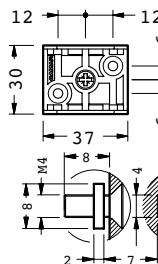


PA6



228 00 □ AM B2

24
30
Amm

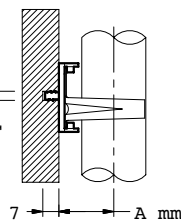
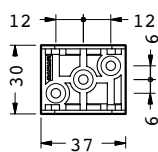


PA6



228 00 □ AN C2

24
30
Amm

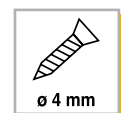
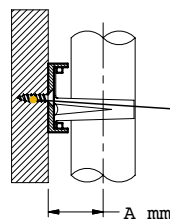
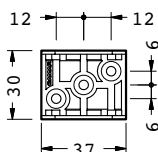


PA6



228 00 □ VI T2

24
30
Amm

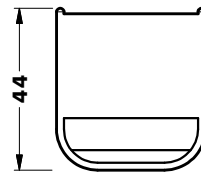
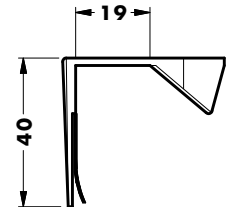
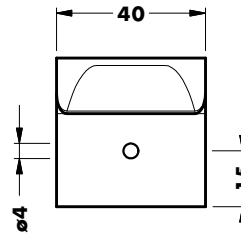


ø 4 mm

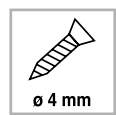
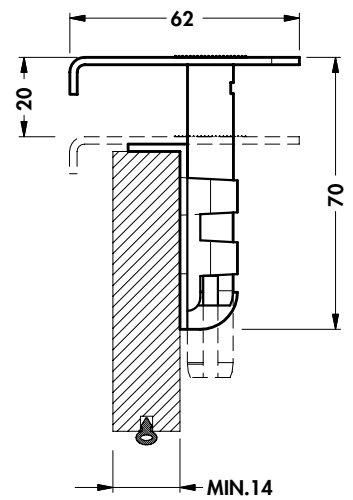
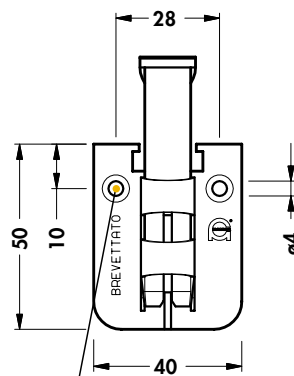
PA6



230 00 02 MA DE



230 00 02 MA VI



230 □ 02 MA UN

13
16
19
Amm



Fe

PA6



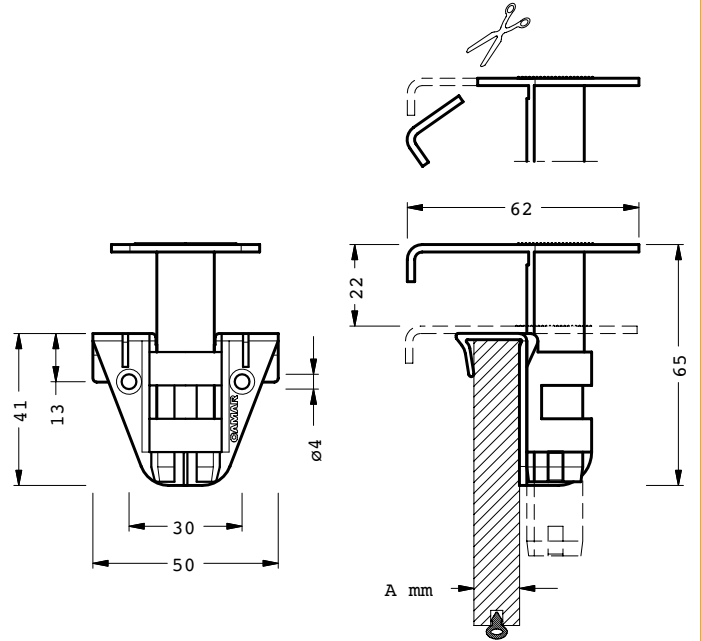
400



7200



1600



235 00 T1 A min. A max



1 2 1 9	=	12mm	19mm
1 5 2 2	=	15mm	22mm



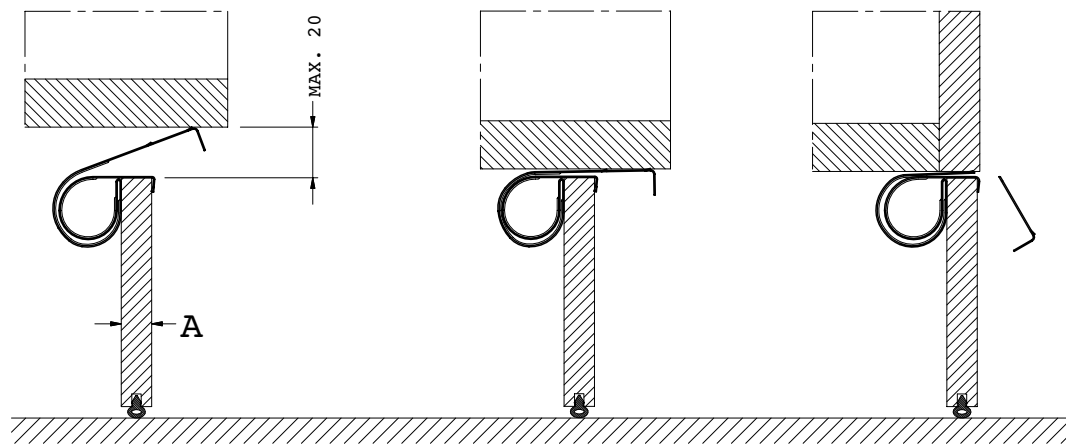
800



19200



1600



300 □ A2 00 00

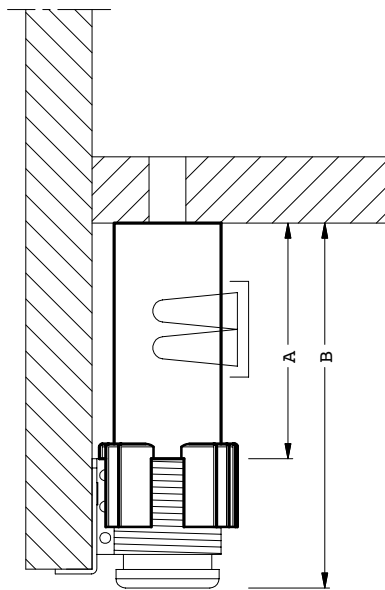
Amm

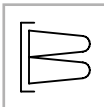





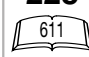
ABS

 400

 1200 **Amm 18-22-28-33-38-48**

 **2400** **Amm 13-43-58-68-78**



9		202 	203 	204 
		A 58-78	A 33-78	A 58-78
		225 	226 	228 
		A 33-78	A 33-78	A 33-78

A	B		Cod. articolo
	art. 300	art. 301	
13	45	35	300 13 A2 00 00
18	50	40	300 18 A2 00 00
22	54	44	300 22 A2 00 00
28	60	50	300 28 A2 00 00
33	65	55	300 33 A2 00 00
38	70	60	300 38 A2 00 00
43	75	65	300 43 A2 00 00
48	80	70	300 48 A2 00 00
58	90	80	300 58 A2 00 00
68	100	90	300 68 A2 00 00
78	110	100	300 78 A2 00 00

306 00 AL MA 00

Ø14mm

Al

Fe



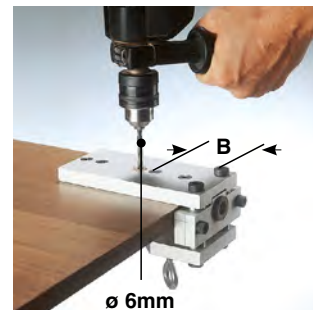
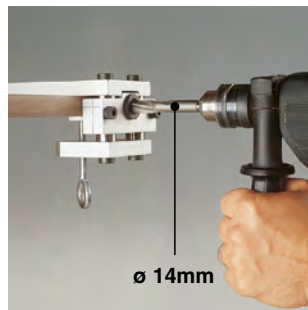
1



120



1



B: 25-52-70-120-140 mm

306 02 AL MA 00

Ø12mm

Al

Fe



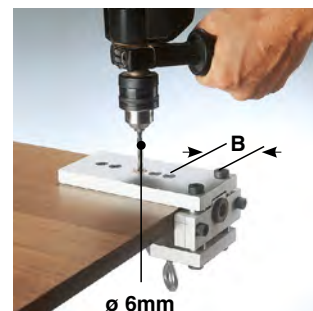
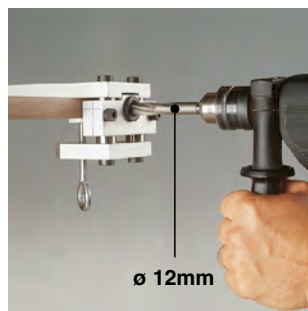
1



120



1



B: 25-32-44-52-70-100-120 mm

308 □ Z1 00 00

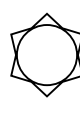
30
40
H_{mm}



400



1200



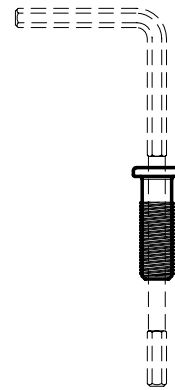
809

638-641



810 37 □ 00 00

656



308 35 Z1 00 12



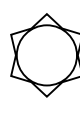
400



38400



1200



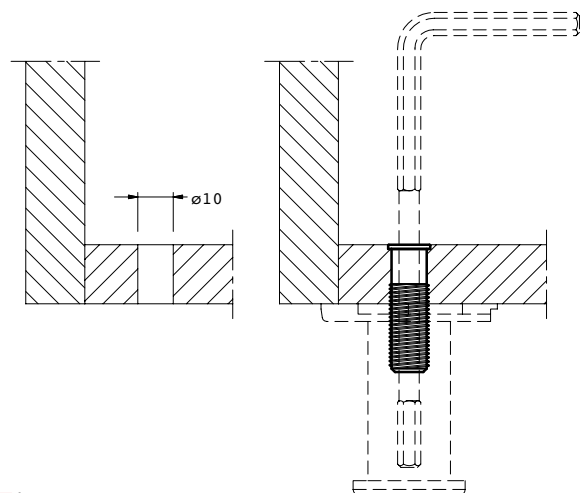
809

638-641



810 09 □ 06 14

650



599 00 P2 MR 02

New

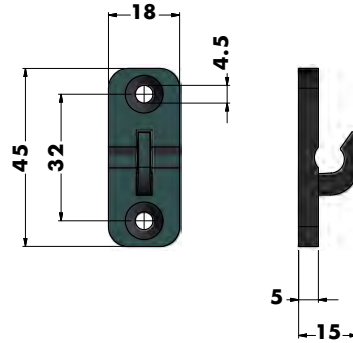


PA6

 400

 14400

 400



613 00 AL P0 00

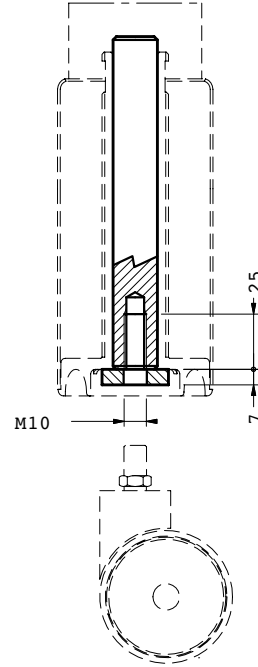


Al

12

1440

120



613 00 02 00 R1



Al

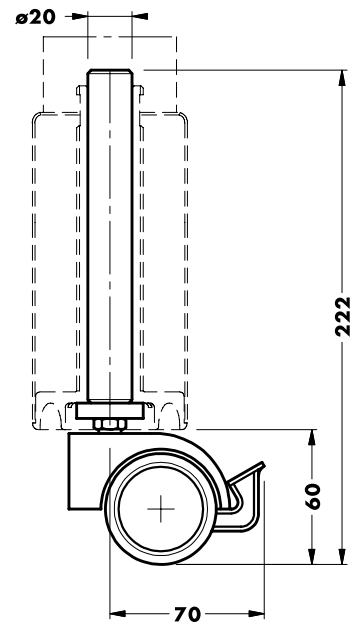
Fe

PA6

12

720

120



615 G0 B2 00 00

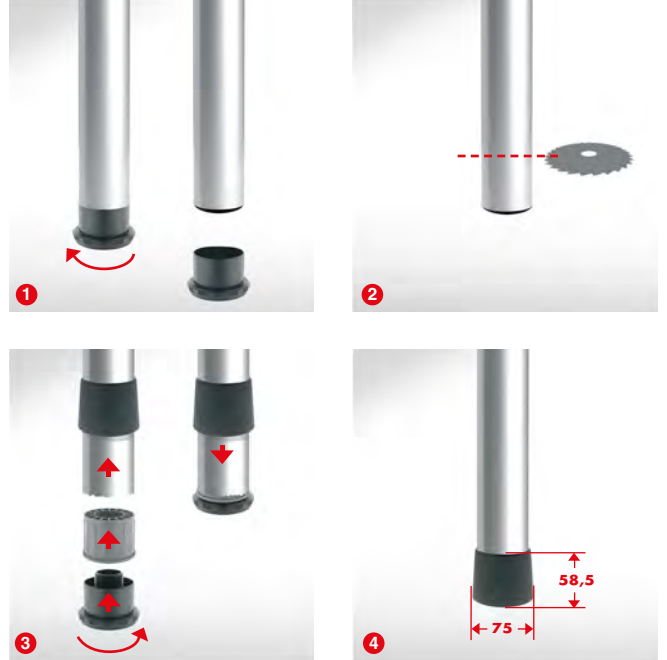
Ø60mm

ABS

20

1200

180



65A B2 00 00 00

Ø50mm

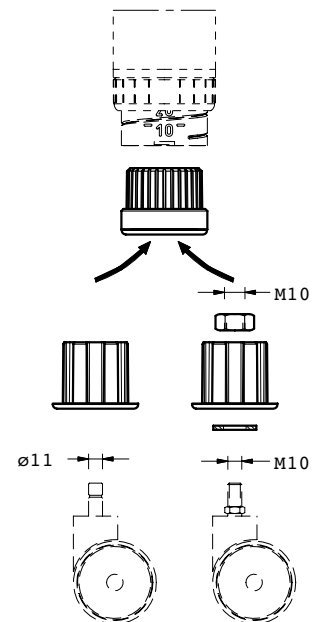
ABS

Fe

20

2880

20



65A G0 B2 00 00

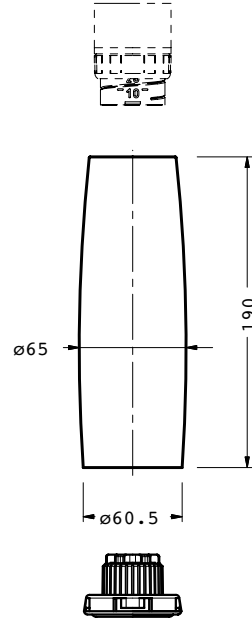
Ø50mm

ABS

100

600

100



65A G0 □ 00 00



Ø50mm

ABS

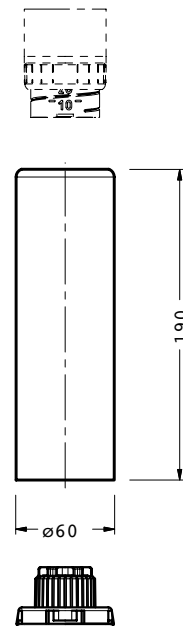
Fe

PP

40

1200

40



65B B1 00 00 0R

Ø50mm

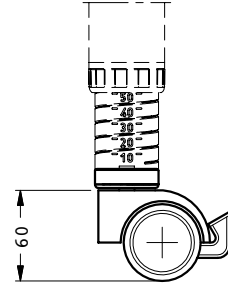
Fe

PA6

 20

 1680

 20



66A B2 00 00 00

Ø60mm

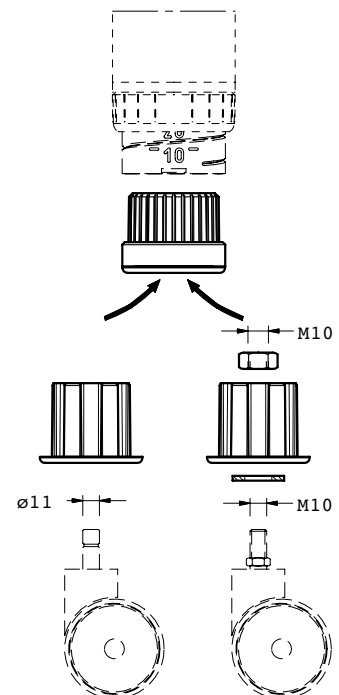
ABS

Fe

 20

 2880

 20



66A G0 B2 00 00



Ø60mm

ABS



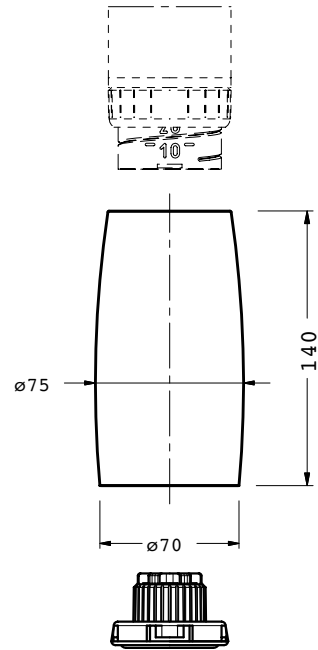
100



900



100



66A G0 □ 00 00



Ø60mm

ABS

Fe

PP



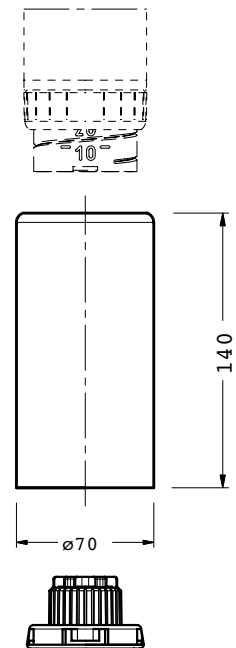
4



576



12



66B B1 00 00 0R

Ø60mm

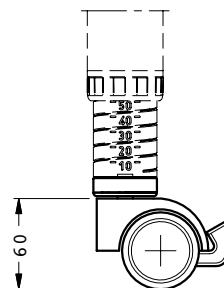
Fe

PA6

 20

 1440

 20



66B B5 00 00 4R

Ø60mm

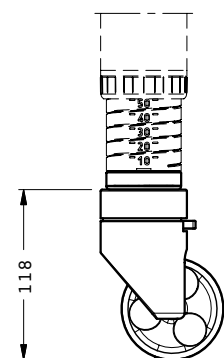
Fe

PA6

 1

 216

 12



740 15 00 00 87

Ø34mm



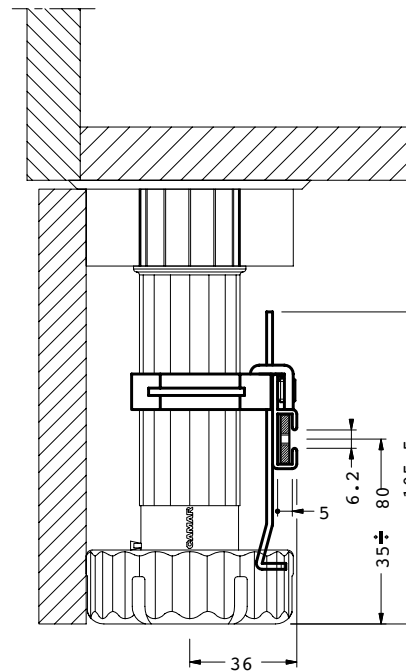
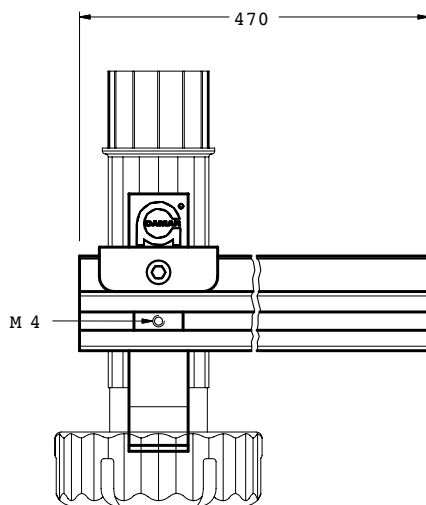
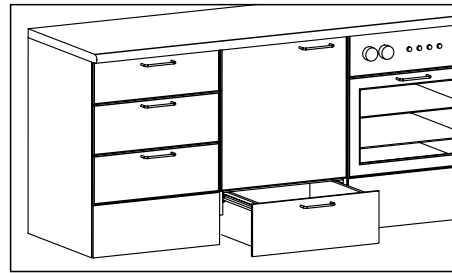
20



840



60



801 00 P2 AP 00

AI

PA6

PP



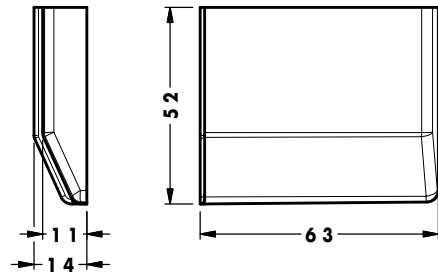
801 00 SA

N1
01
04
15
35
60
75

DX
SX



PS



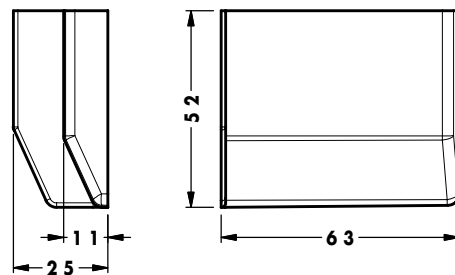
801 00 00

N1
01
04
15
35
60
75

DX
SX



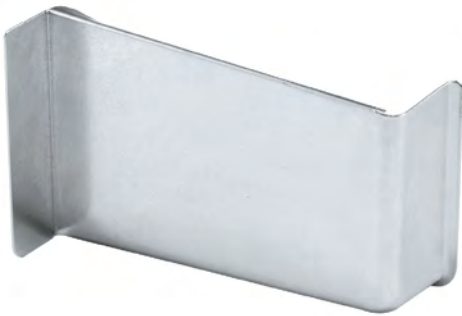
PS



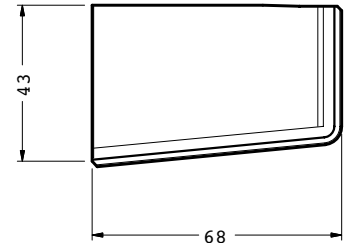
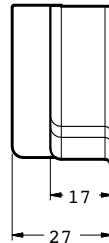
806 00 NS 00



DX
SX



Fe



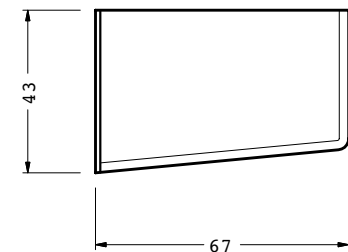
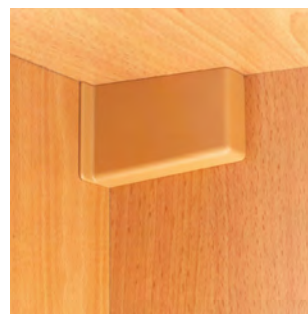
806 00 00

- 01
- 04
- 15
- 35
- 60
- 75

DX
SX



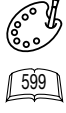
PS



806 00 XX

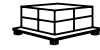
01
04
15
35
60
75

DX
SX

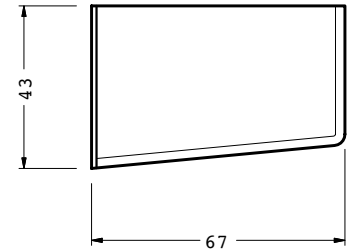



XX = Customized with company logo
Personalizzato con il logo del cliente
Mit dem Kundenlogo personalisiert
Personalisé avec le logo du client
Personalizado con el anagrama del cliente

PS



12000

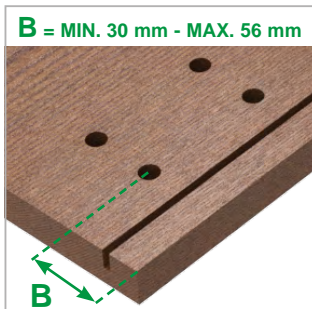
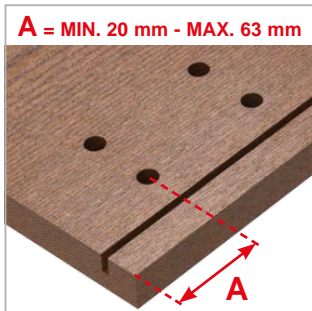


807 00 P2 MA 00

New



Ø10mm ABS Fe



807 00 P2 AP 00



AI PA6 PP

1 200 1

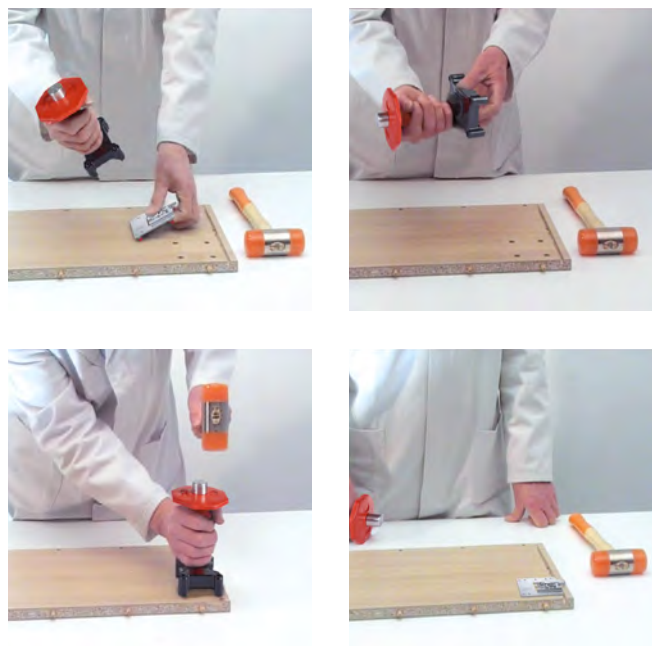


807 XL P2 AP 00



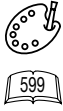
AI PA6 PP

1 200 1

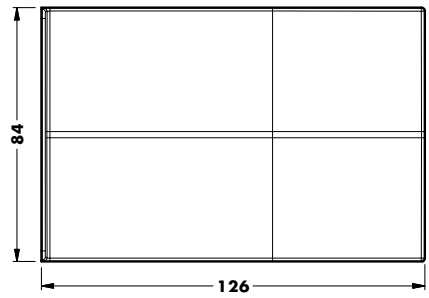


807 XL □ RV 00

N1
01
04
15
35
60
75



PS

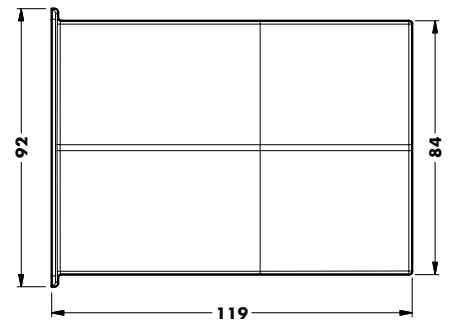
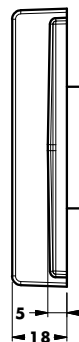


807 XL □ RV 19

N1
01
04
15
35
60
75



PS

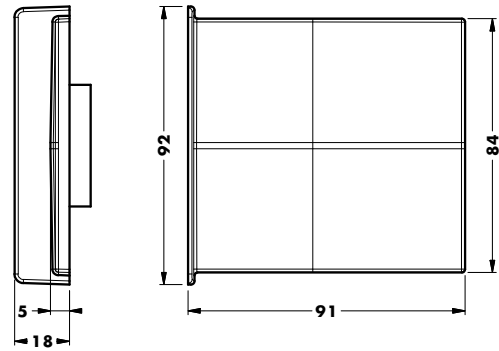


807 XL □ RV 91

N1
01
04
15
35
60
75



PS

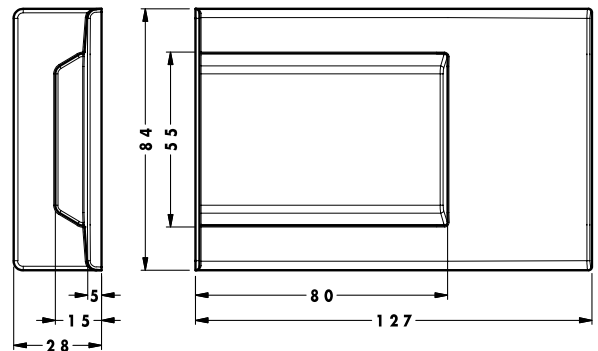


807 XL □ 00 00

N1
01
04
15
35
60
75



PS

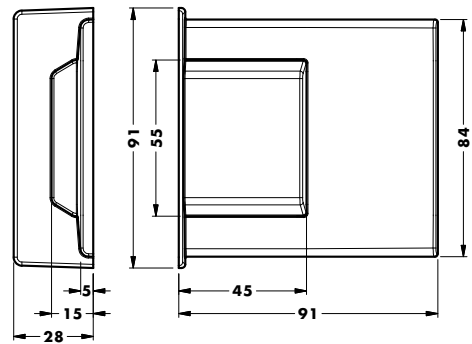


807 XL □ 00 91

N1
01
04
15
35
60
75



PS

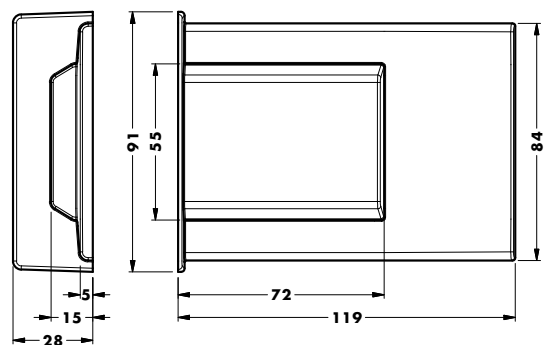


807 XL □ 01 19

N1
01
04
15
35
60
75



PS



807 00 □ RV 00

N1
01
04
15
35
60
75



PS



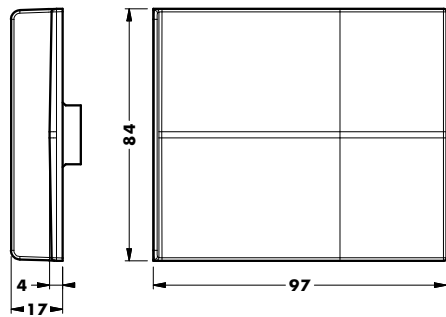
400



4800

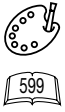


800



807 00 □ RV 65

N1
01
04
15
35
60
75



PS



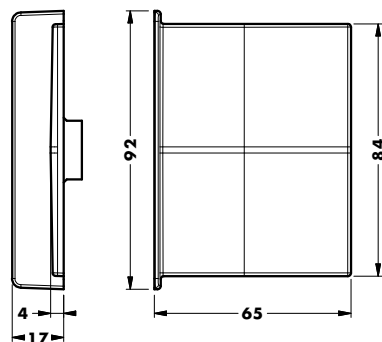
400



7200



800

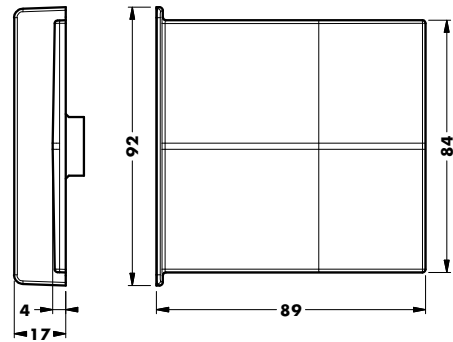


807 00 □ RV 89

N1
01
04
15
35
60
75



PS



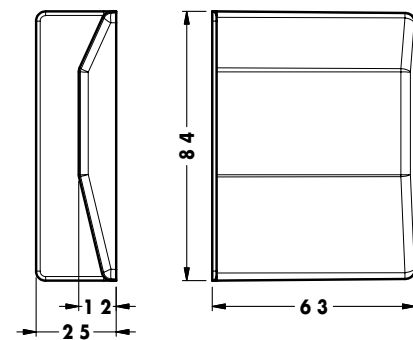
807 00 □ 00 □

N1
01
04
15
35
60
75

DX
SX



PS



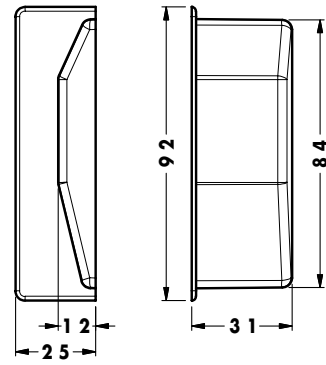
807 00 □ 31 □

N1
01
04
15
35
60
75

DX
SX




PS



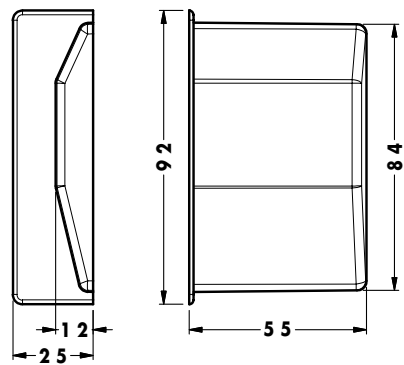
807 00 □ 55 □

N1
01
04
15
35
60
75

DX
SX



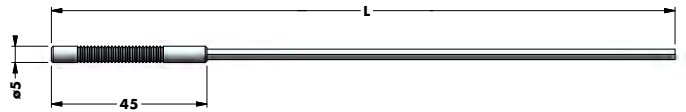

PS



809 □ Z1 M5 00

Lcm

New



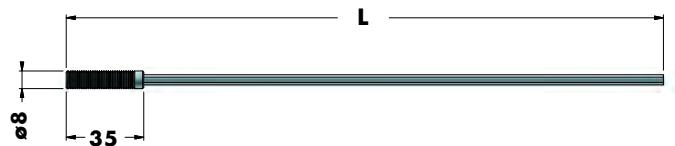
809 □ Z1 M8 00

Lcm

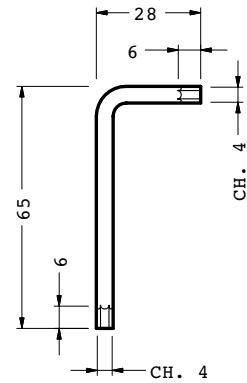
New



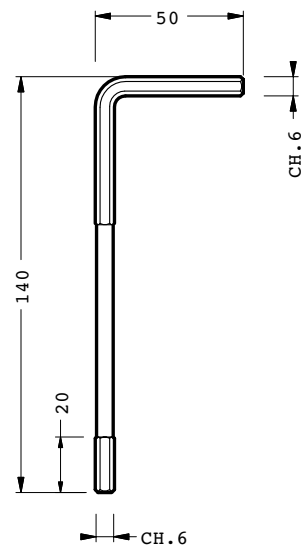
599 00 P2 MR 02  618



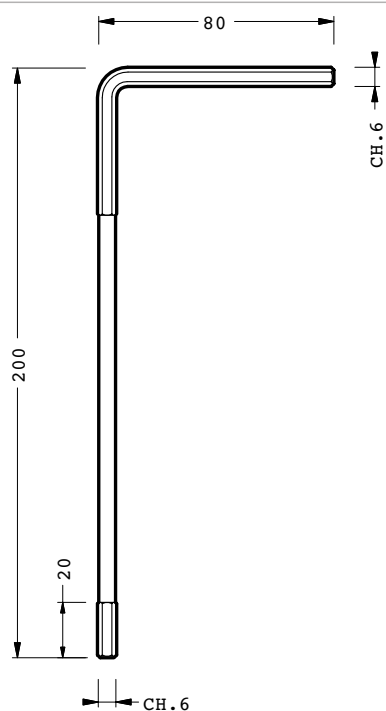
809 04 Z1 00 00



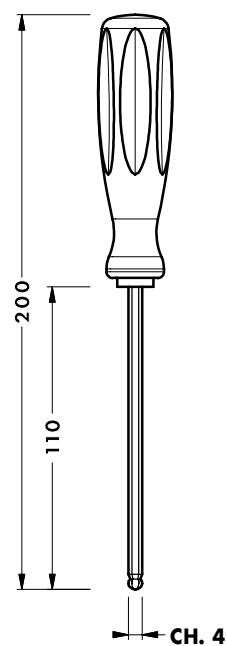
809 13 Z1 00 00



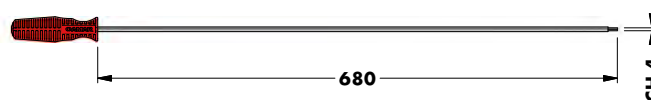
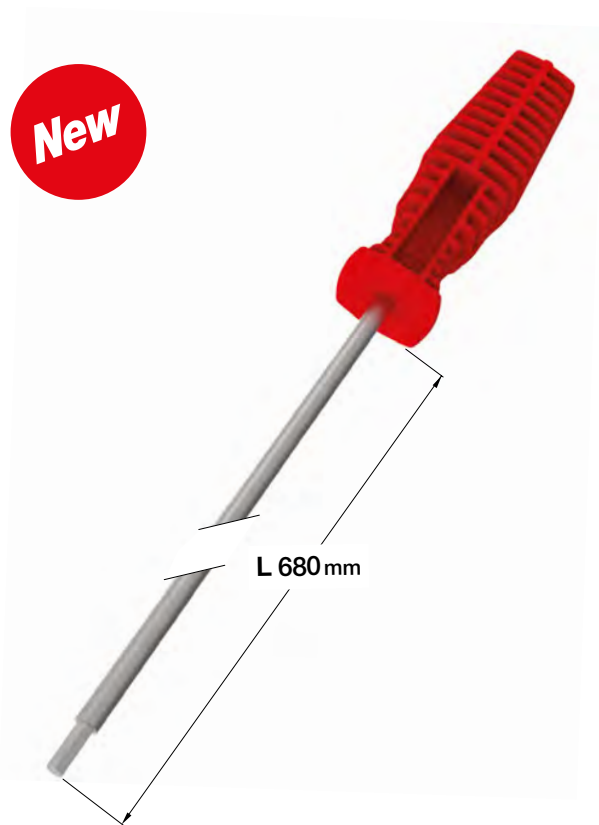
809 14 Z1 00 00



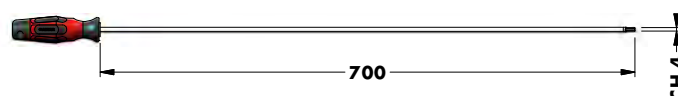
809 20 C1 04 00



809 68 C1 04 00



809 70 C1 04 00



TOP		
LINE	BLACK POINT	SOFT GRIP

810 AG □ 11 □

01
02
18
63

DX
SX



PS



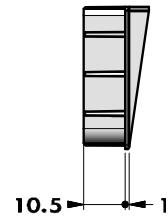
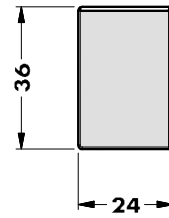
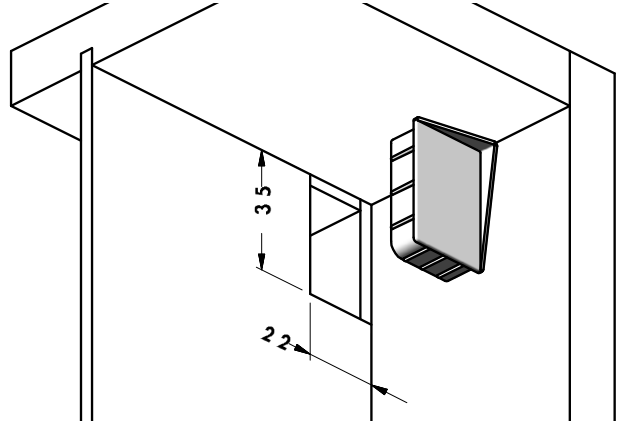
400



19200



1200



810 BG □ 18 21

N2
01
02
04
15
75



PS



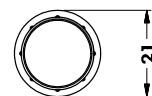
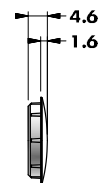
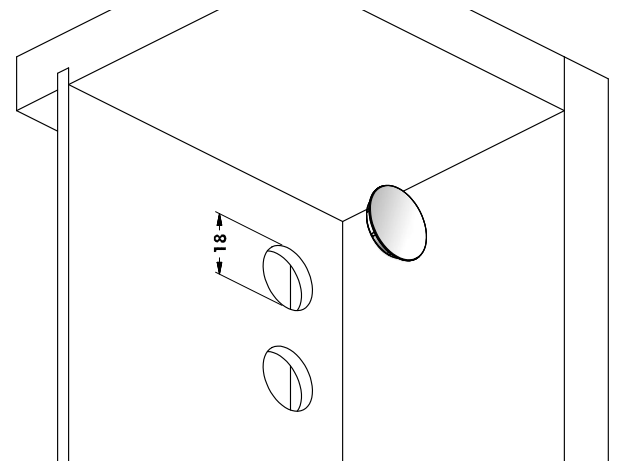
800



60000



1200

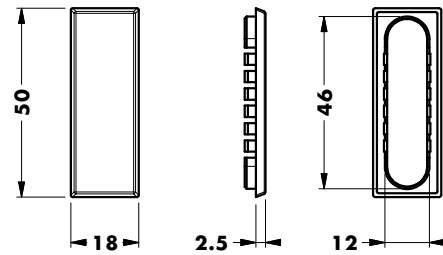


810 B2 □ 45 12

N4
01
02
04
15
75



PA6

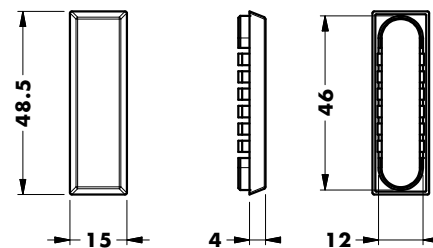


810 B4 □ 45 12

N4
01
02
04
15
75



PA6

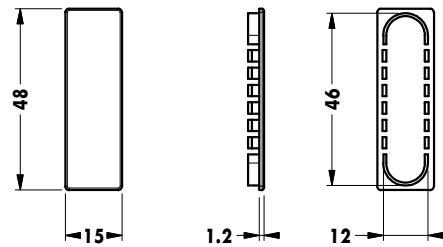


810 P0 □ 45 12

N4
01
02
04
15
75

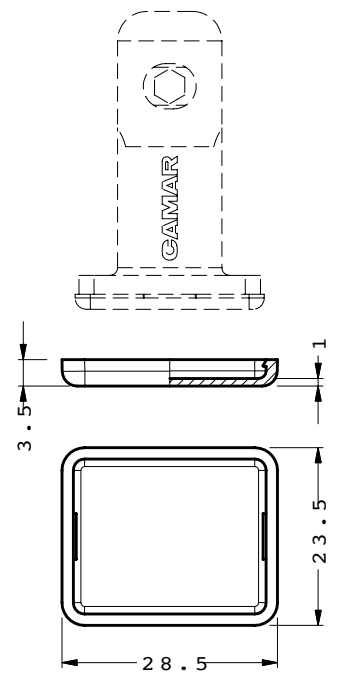


ABS



810 00 02 20 25

PA6

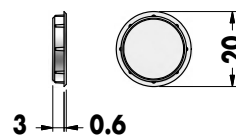
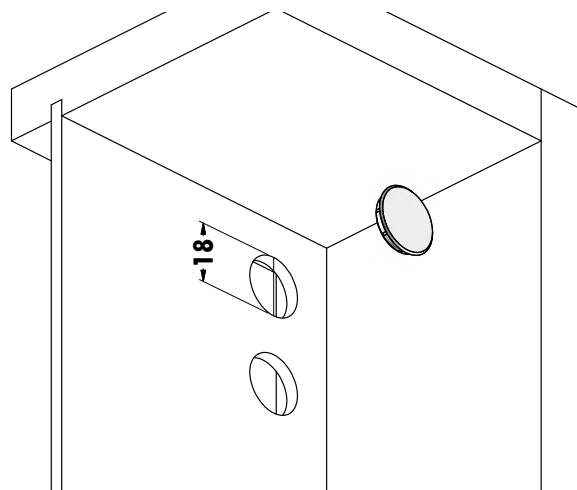


810 00 □ 18 20

N1
N2
N4
01
04
15
75



PS

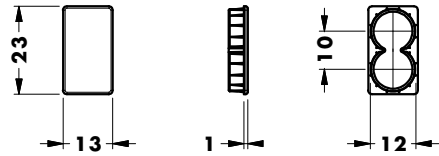
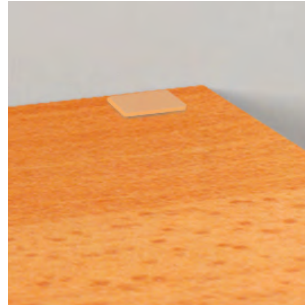


810 00 □ 23 13

N1
01
02
04
15
75



PS

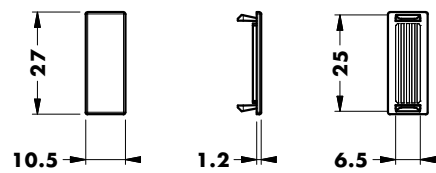
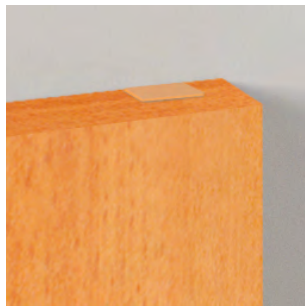


810 00 □ 27 11

N2
01
02
04
15
75



ABS

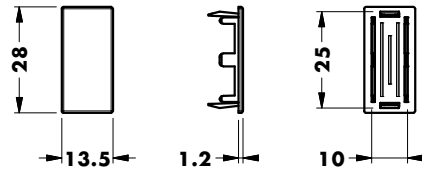
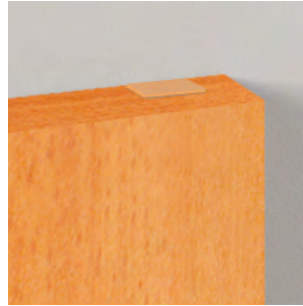


810 00 □ 28 14

N2
01
02
04
15
75



ABS

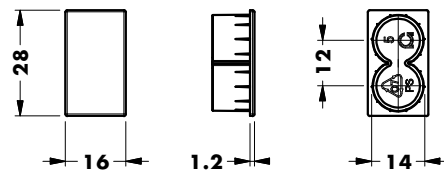
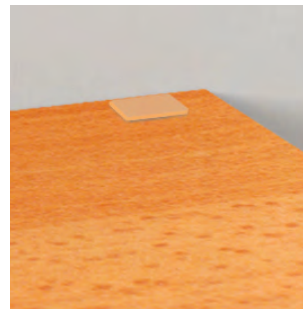


810 00 □ 28 16

N1
01
02
04
15
75



PS

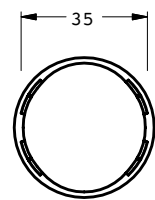
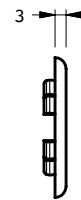
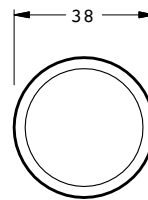


810 00 □ 35 00

N4
01
02
04
15



PA6

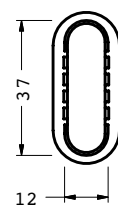
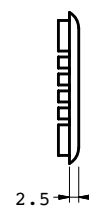
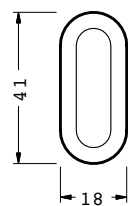


810 00 □ 36 12

N4
01
02
04
15



PA6

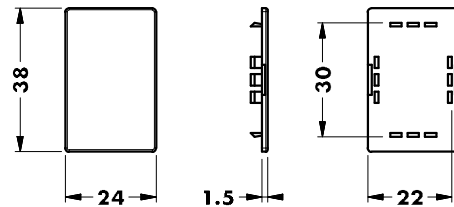


810 00 □ 38 24

N1
02
04
15



PA6

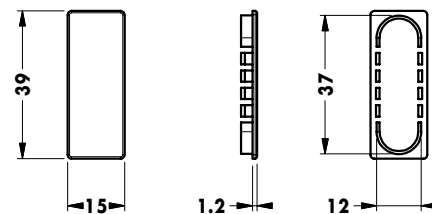


810 00 □ 40 15

N4
01
02
04
15



ABS



810 09 □ 06 14

01
02
04
55



PP



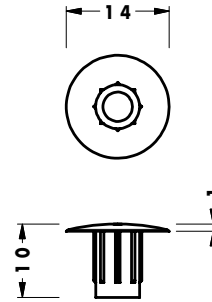
400



67200



1200



810 1B □ 20 12

N1
01
02
04
15
75



PS



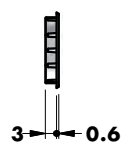
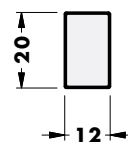
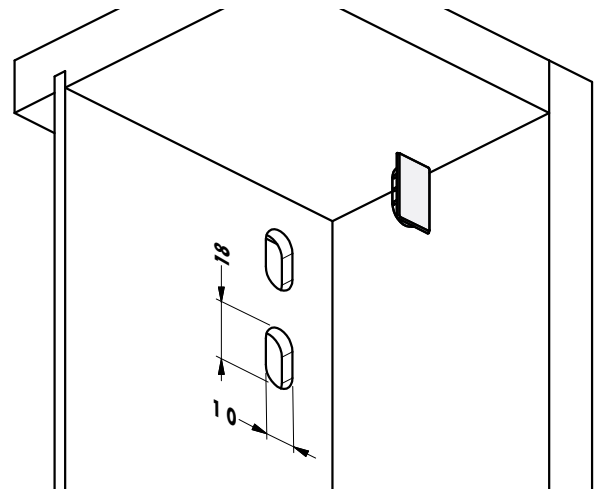
800



57600



800

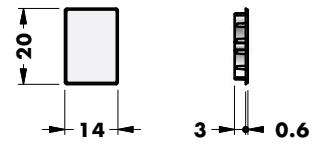
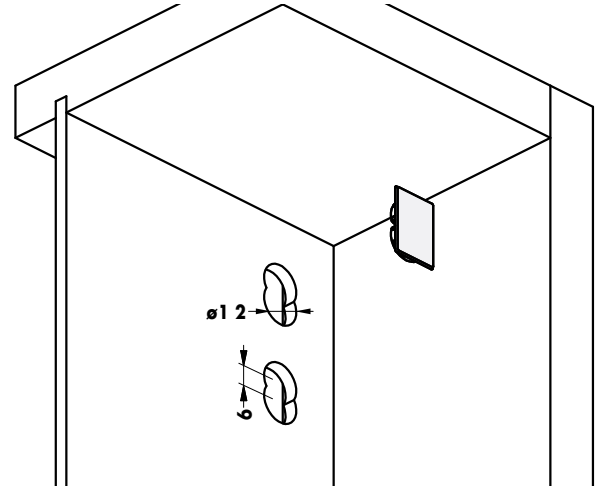


810 1B □ 20 14

N1
01
02
04
15
75



PS

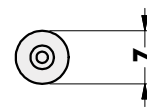
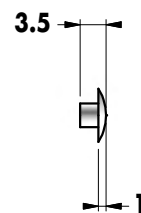
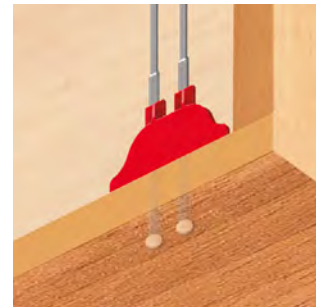


810 15 □ 03 07

01
02
04
15
75



PA6

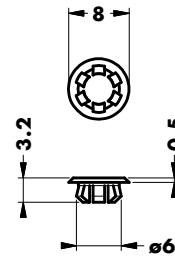
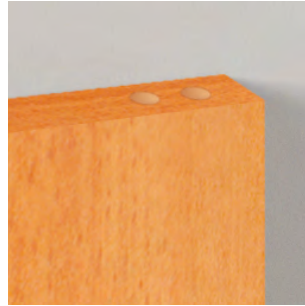


810 15 □ 06 08

N2
01
04
15
75



PE

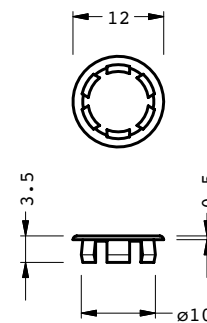


810 15 □ 10 12

N2
01
04
15
75



PE



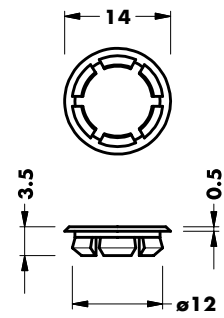
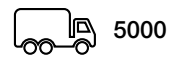
810 16 □ 12 14

N2
01
04
15
75



ABS

PE



810 18 02 00 00

PP

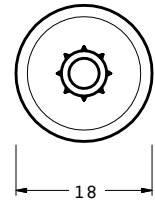
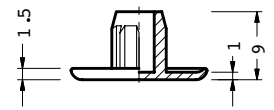
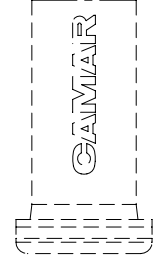
400



86400



800



810 20 02 00 00

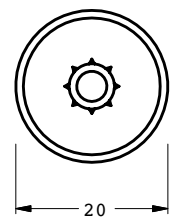
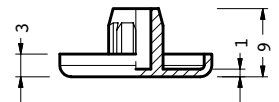
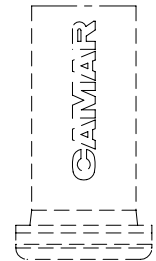
PP

400



67200

1600



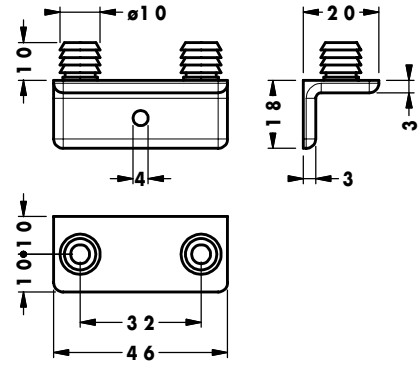
810 35 □ 00 00

N1 = 01

N2 = 02



PA6



810 35 □ 00 00

01

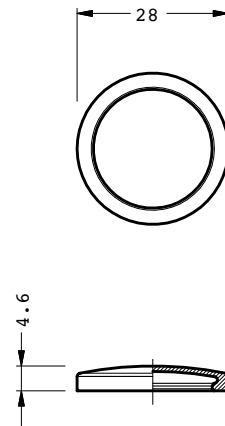
02

04

55



PE

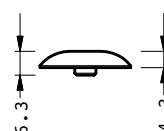
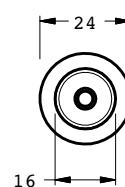


810 37 □ 00 00

01
02
04
55



PE

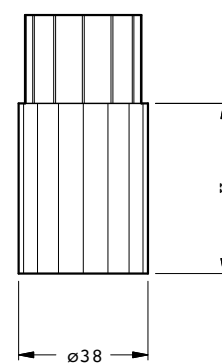


810 □ PS 00 00

50
60
H_{mm}



ABS



812 AL 00 40 60

Al



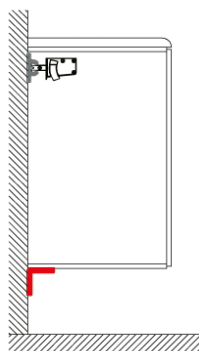
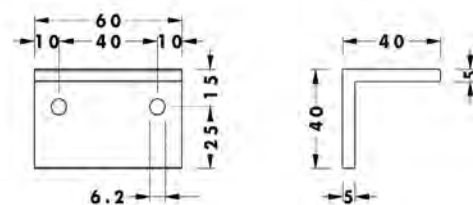
100



9600



500

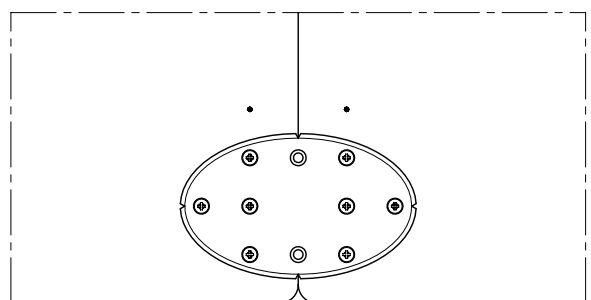
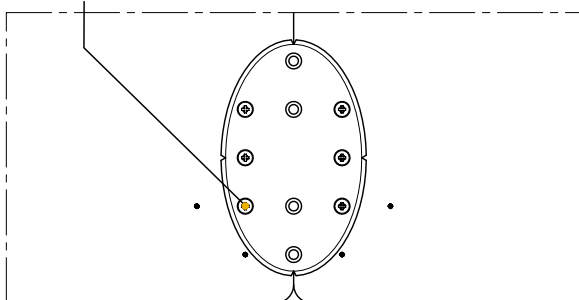
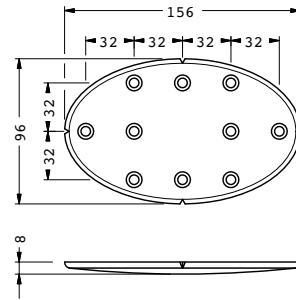
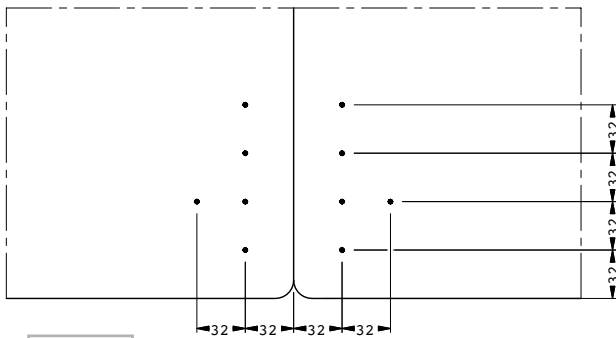
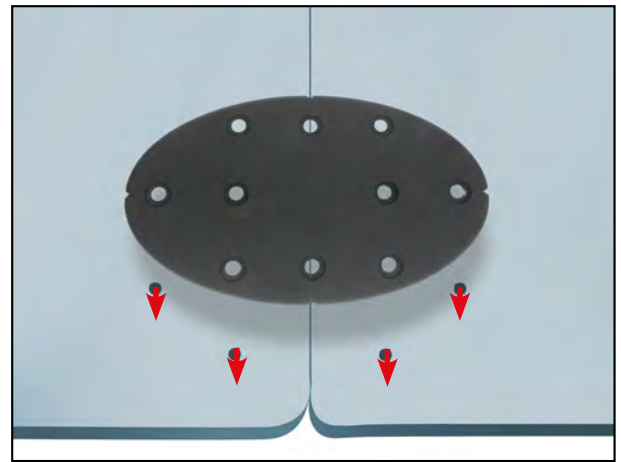


812 00 □ GT 00

B1
19



AI



812 00 P2 CT 00

New



ABS



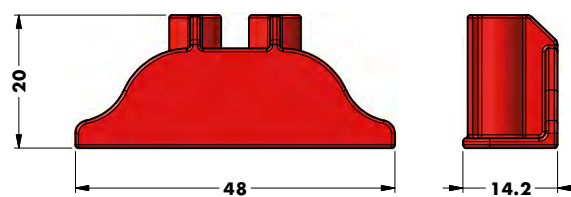
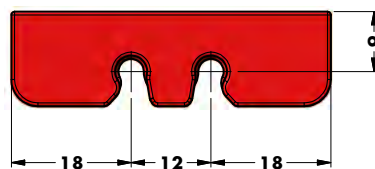
400



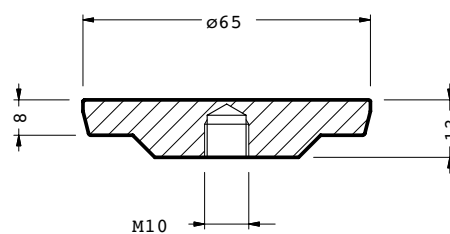
19200



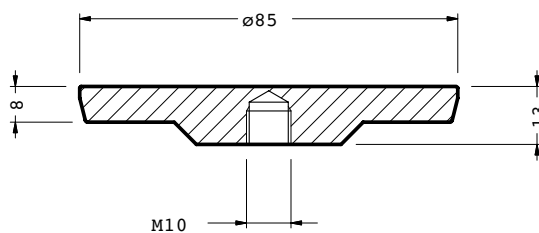
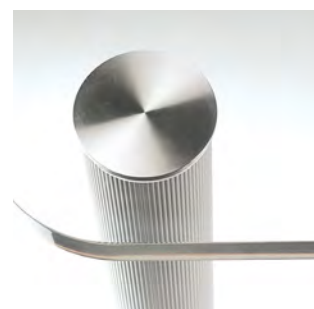
400



812 00 IX 00 60



812 00 IX 00 80



812 00 IX 00 90



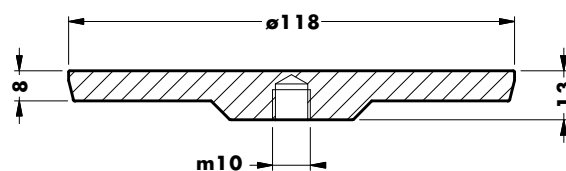
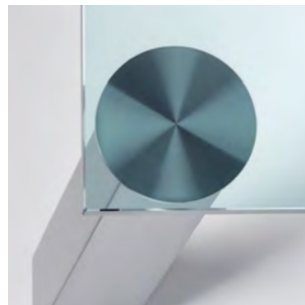
8



800



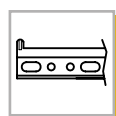
16



814 AC Z1 01 00



Fe



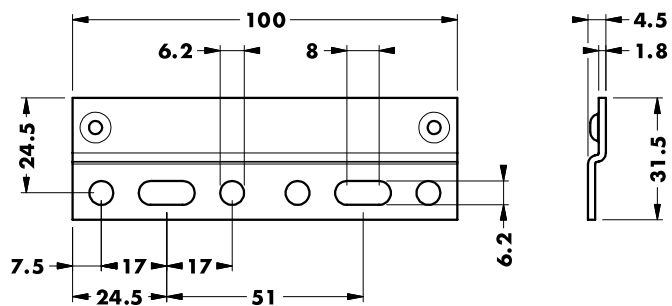
200



7200



400



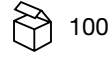
814 AC Z1 16 35



FOR YOUR SAFETY WARNING

! **kg ?**

www.camar.it/warning



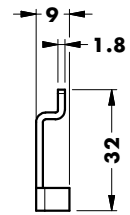
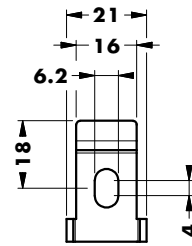
100



6000



500



814 00 P2 00 01

New



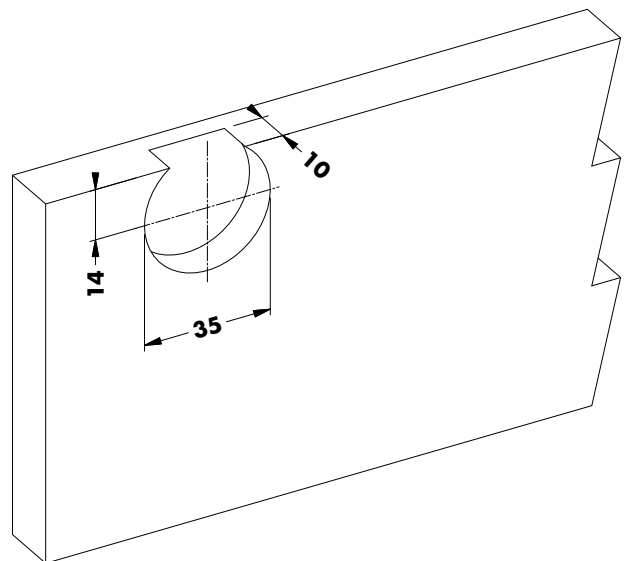
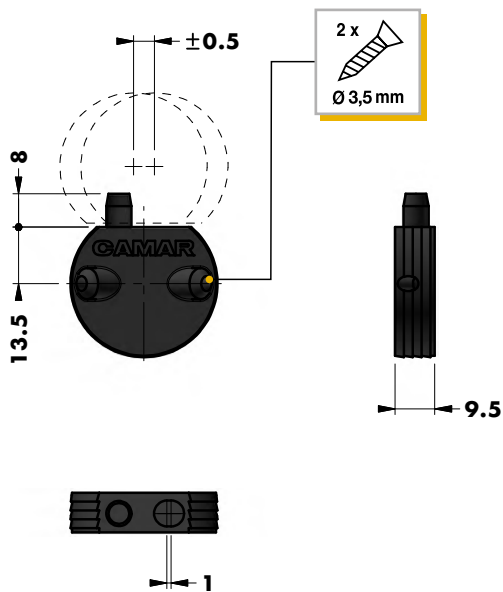
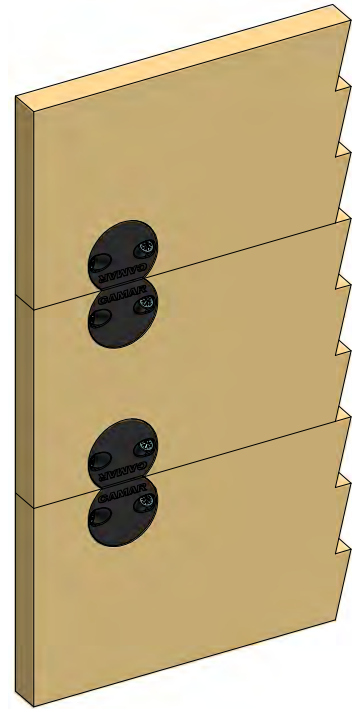
ABS

1 mm
←...→

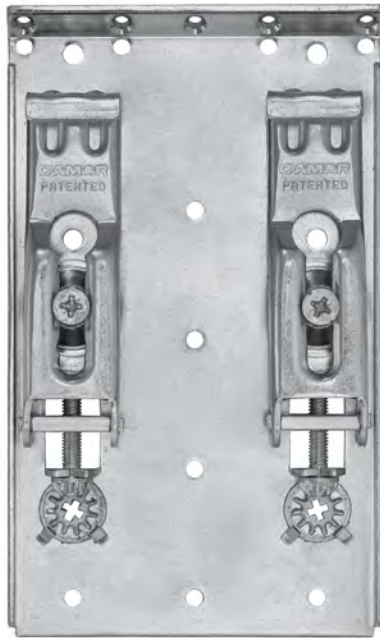
200

14400

200



817 32 Z1 VI 02



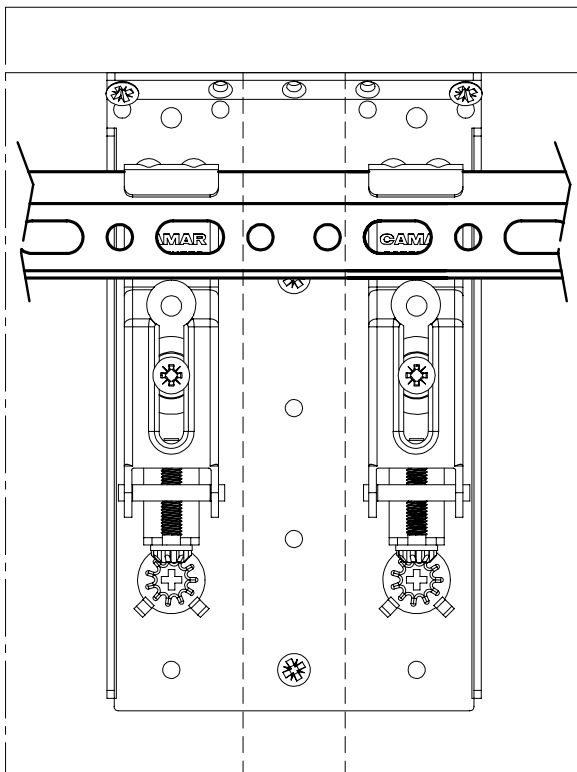
50



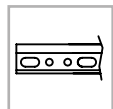
3000



1200



9



874



669

- 875 AC Z1 00 47
- 875 AC Z1 LA 60
- 875 AC Z1 00 60
- 875 AC Z1 20 32
- 875 AC Z1 20 32 IP
- 890 AC 01 40 LS

- 670
- 670
- 671
- 672
- 672
- 683

876



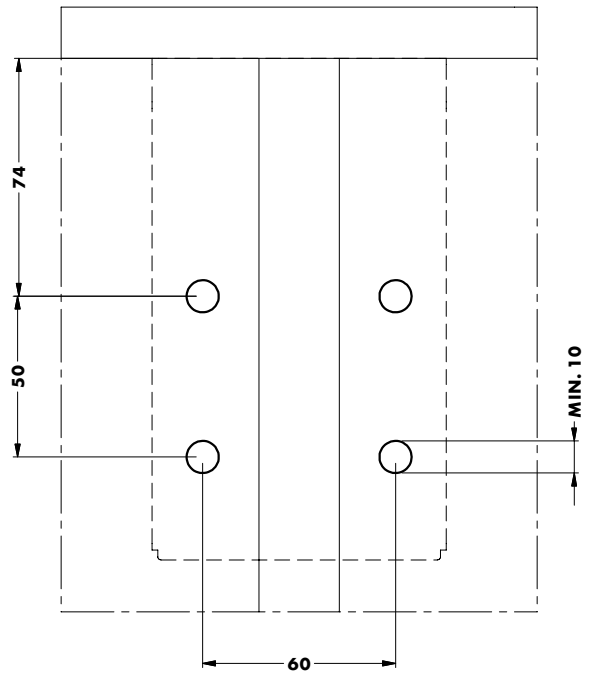
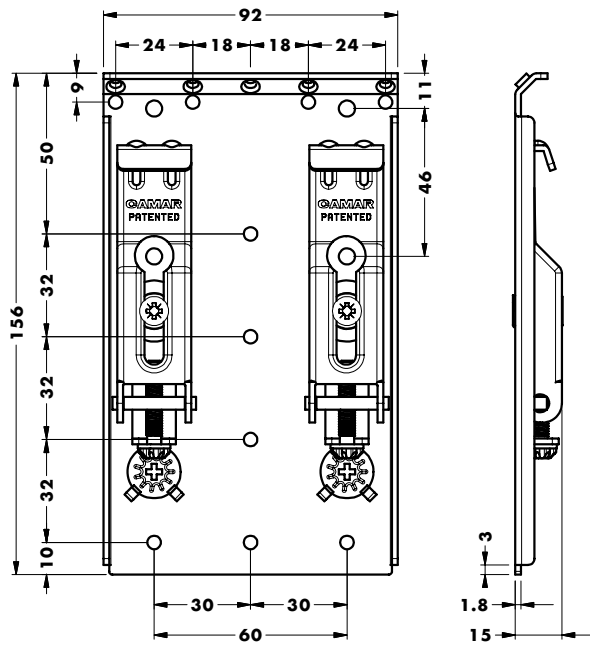
676

9



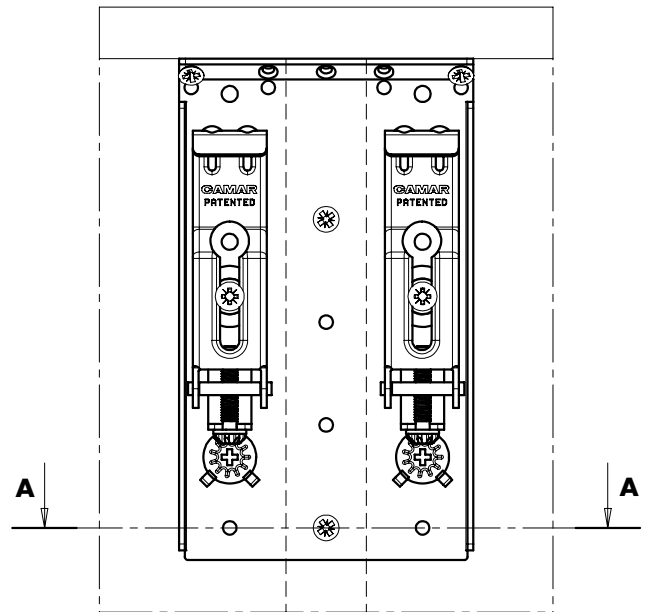
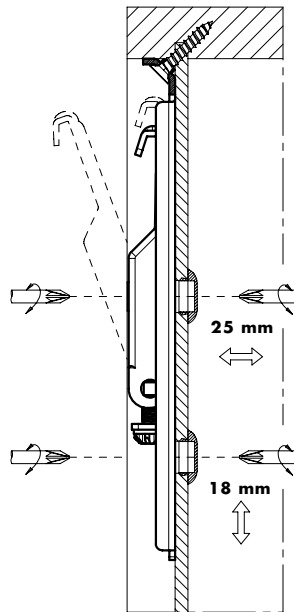
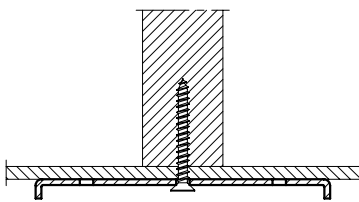
- 810 15 □ 10 12
- 810 16 □ 12 14

- 652
- 653



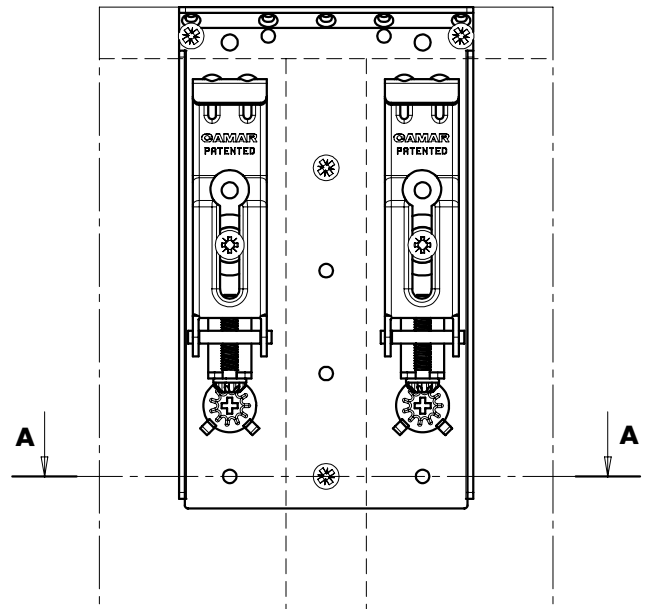
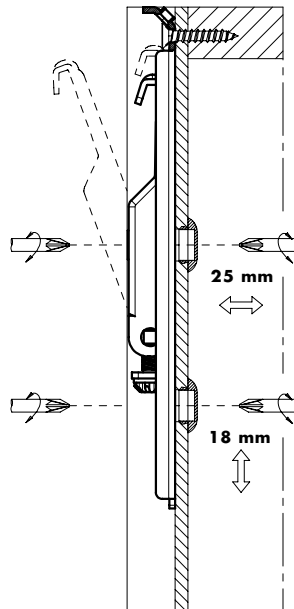
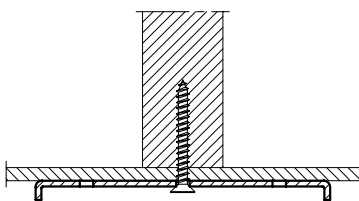
4 x
Ø 3,5 mm

SEZ. A-A



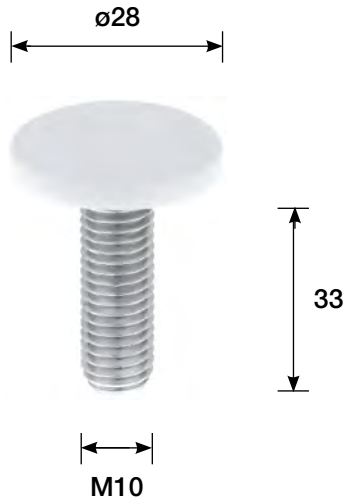
4 x
Ø 3,5 mm

SEZ. A-A



868 00 Z1 S1 □ 0

0
1
2
4



Fe

PE



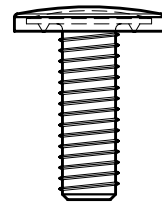
400



19200



800



868 00 Z1 S2 00

6

Fe



400




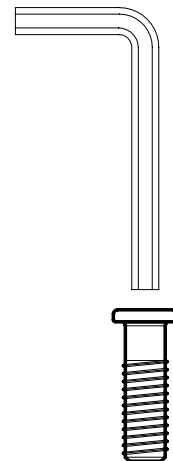
19200



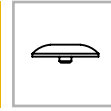
800




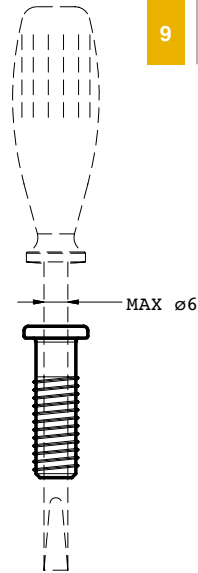
810 37 □ 00 00  656



868 00 Z1 S3 00




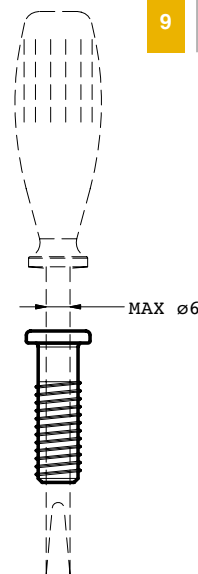
810 37 III 00 00  656



868 00 Z1 S4 00



810 37 III 00 00  656



870 AC Z1 20 32



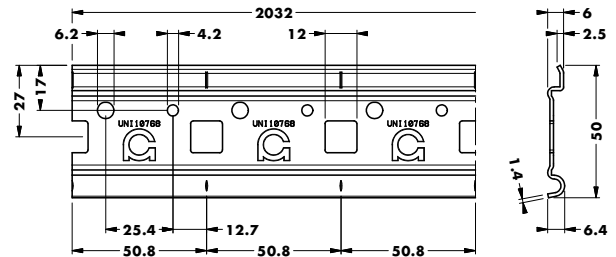
20



720



100



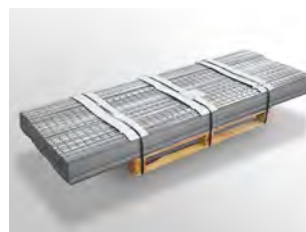
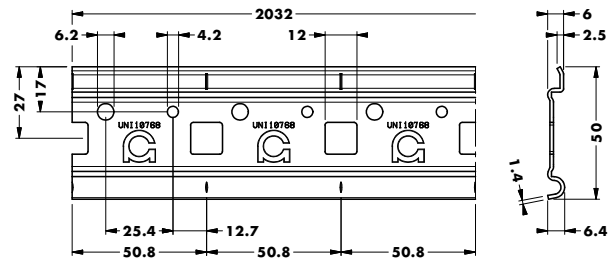
870 AC Z1 20 32 IP



750



750



875 AC Z1 00 47



FOR YOUR SAFETY WARNING

kg ?

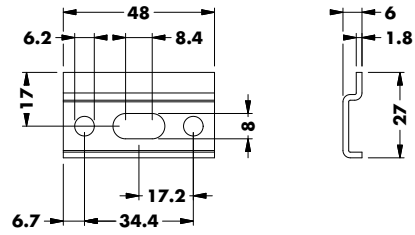
www.camar.it/warning

Fe

1000

24000

1000



875 AC Z1 LA 60



FOR YOUR SAFETY WARNING

kg ?

www.camar.it/warning

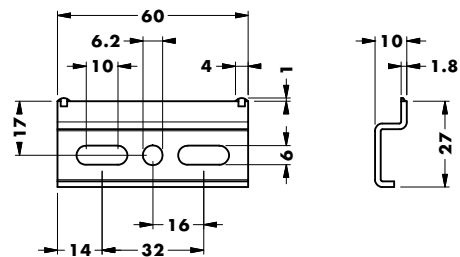
Fe



800

19200

1600



875 AC Z1 00 60



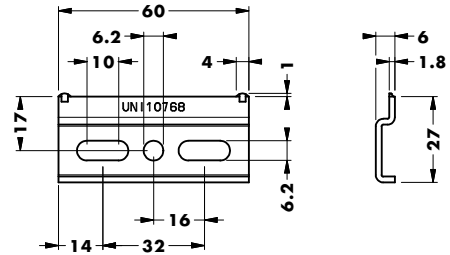
FOR YOUR SAFETY WARNING

kg ?

www.camar.it/warning

Fe

800 19200 1600



875 AC Z1

- 0 1 0 7
- 0 1 5 7
- 0 2 0 7
- 0 2 5 7
- 0 3 0 7
- 0 3 5 7
- 0 4 0 7
- 0 4 5 7
- 0 5 0 7
- 0 5 5 7
- 0 6 5 7
- 0 7 0 7
- 0 7 5 7
- 0 8 5 7
- 0 9 5 7
- 1 1 5 7

Lmm



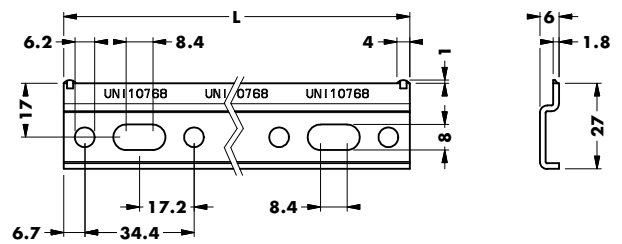
FOR YOUR SAFETY WARNING

kg ?

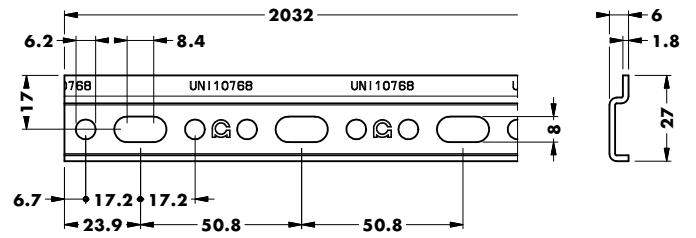
www.camar.it/warning

Fe

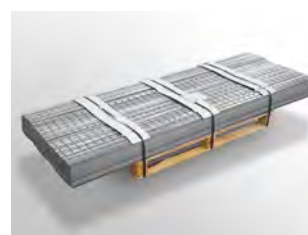
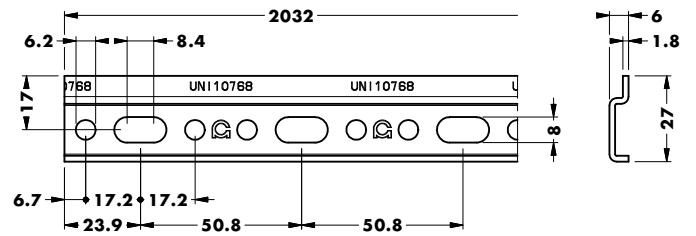
1200



875 AC Z1 20 32



875 AC Z1 20 32 IP



875 AC Z1 24 89

New



FOR YOUR SAFETY WARNING

kg ?

www.camar.it/warning

Fe



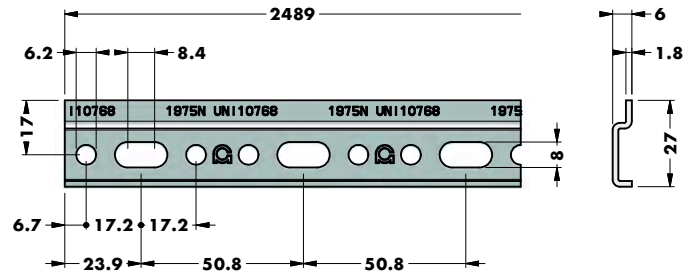
10



800



800



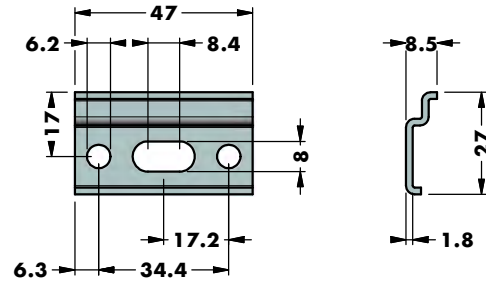
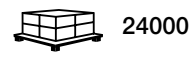
875 AS Z1 00 47

New



FOR YOUR SAFETY WARNING

www.camar.it/warning



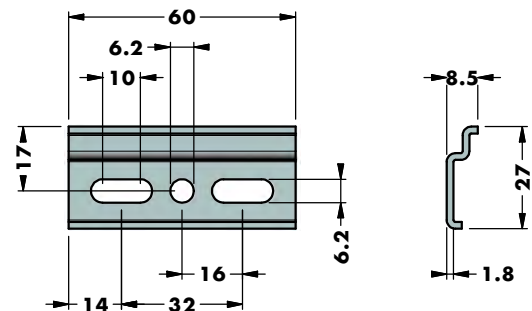
875 AS Z1 00 60

New



FOR YOUR SAFETY WARNING

www.camar.it/warning



875 AS Z1

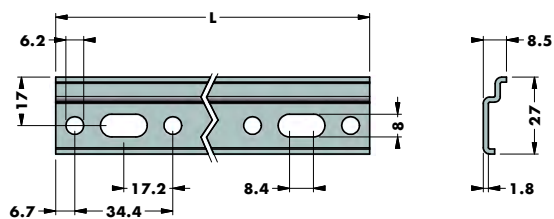
Lmm

New



FOR YOUR SAFETY WARNING

www.camar.it/warning



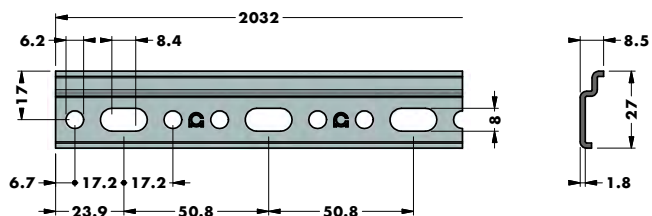
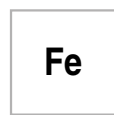
875 AS Z1 20 32

New



FOR YOUR SAFETY WARNING

www.camar.it/warning



876 AC Z1

- 0 1 0 0
 - 0 1 5 0
 - 0 2 0 0
 - 0 2 5 0
 - 0 3 0 0
 - 0 3 5 0
 - 0 4 0 0
 - 0 4 5 0
 - 0 5 0 0
 - 0 5 5 0
 - 0 6 0 0
 - 0 7 0 0
 - 0 7 5 0
 - 0 8 5 0
 - 0 9 5 0
 - 1 1 5 0
 - 1 3 0 0
- Lmm**



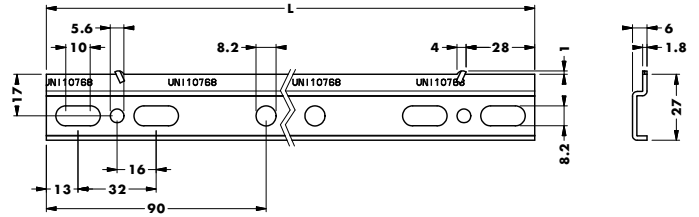
FOR YOUR SAFETY WARNING

kg ?

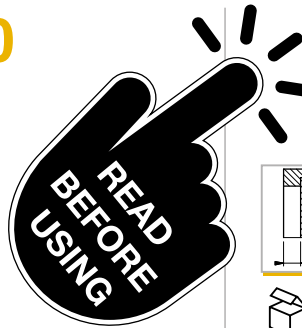
www.camar.it/warning

Fe 

 1200



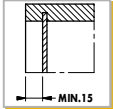
877 AC Z1 00 60



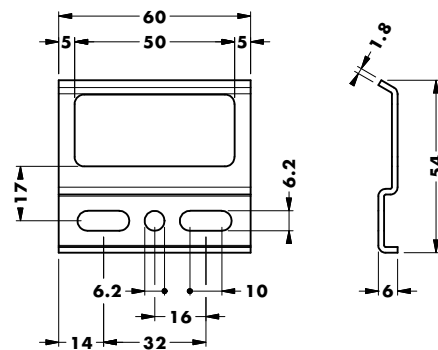
FOR YOUR SAFETY WARNING

kg ?

www.camar.it/warning

 **Fe**

 500  20000  1000



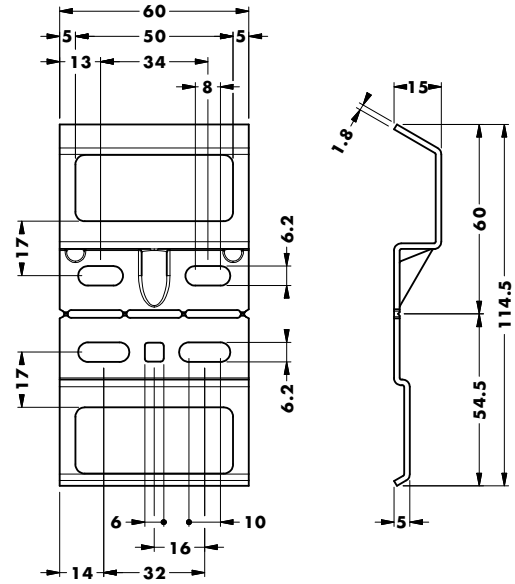
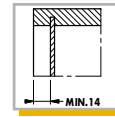
877 A5 Z1 DP 60



FOR YOUR SAFETY WARNING

⚠️ **kg ?**

www.camar.it/warning



877 A5 PZ LA 60

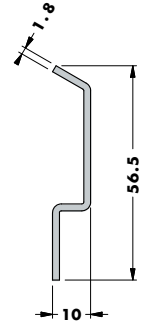
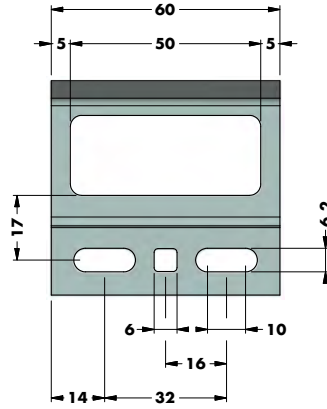
New



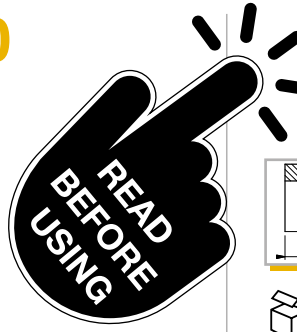
FOR YOUR SAFETY WARNING

kg ?

www.camar.it/warning



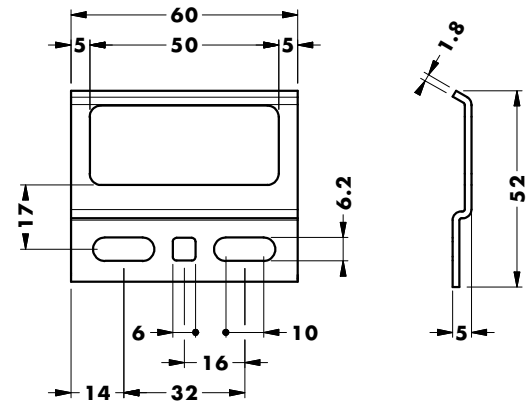
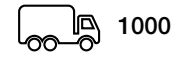
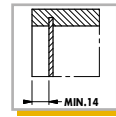
877 A5 PZ 00 60



FOR YOUR SAFETY WARNING

kg ?

www.camar.it/warning



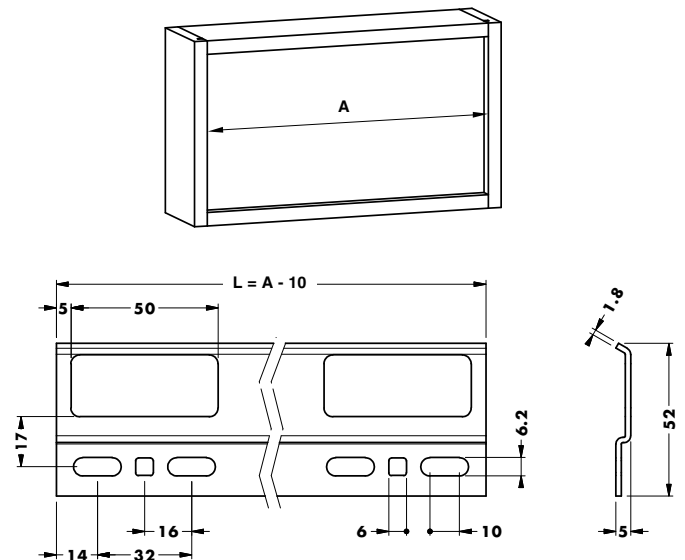
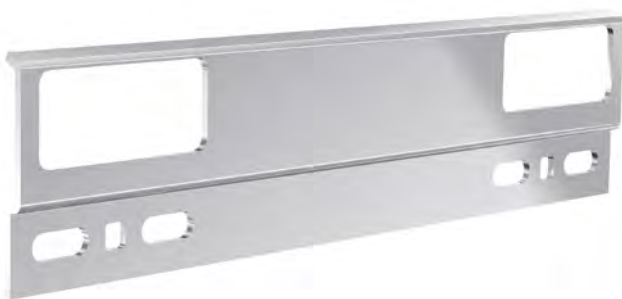
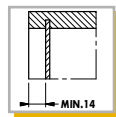
877 A5 Z1 Lmm



FOR YOUR SAFETY WARNING

kg ?

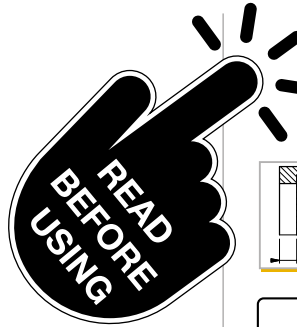
www.camar.it/warning



877  Z1   

Xmm

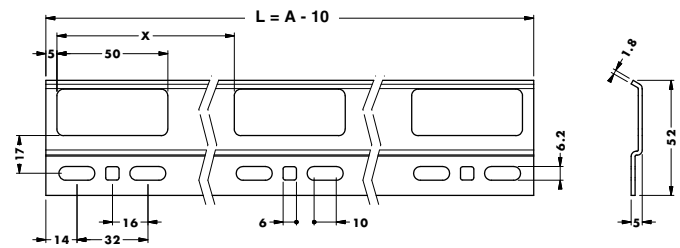
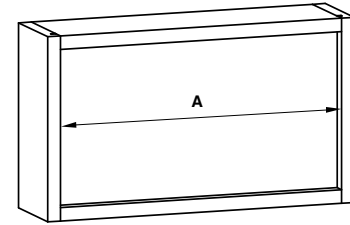
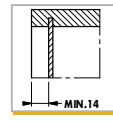
Lmm



FOR YOUR SAFETY WARNING

kg ?

www.camar.it/warning



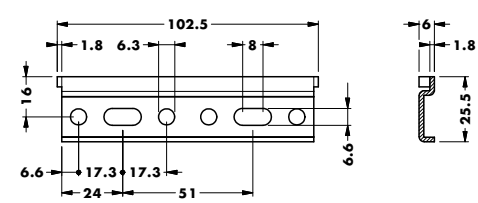
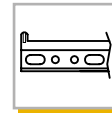
890 AC Z1 01 00



FOR YOUR SAFETY WARNING

kg ?

www.camar.it/warning



890 AC 00 60 LS



Fe



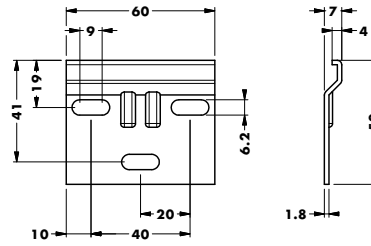
400



14400



1200



890 AC 01 00 LS



FOR YOUR SAFETY WARNING

kg ?

www.camar.it/warning



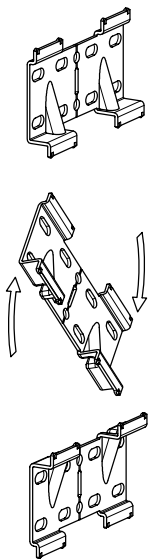
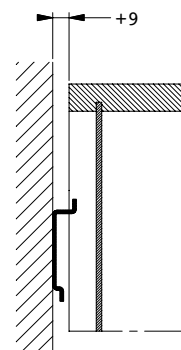
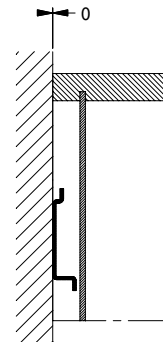
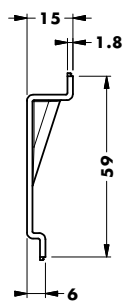
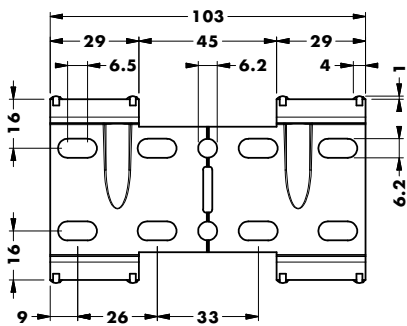
100



5500



1000



890 AC 01 20 LS



FOR YOUR SAFETY WARNING

kg ?

www.camar.it/warning



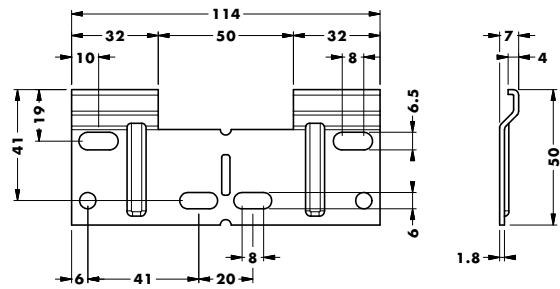
200



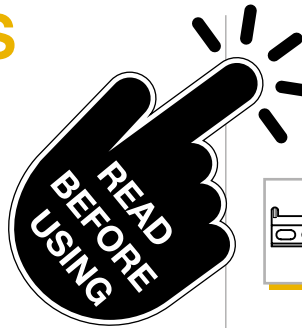
7200



3600



890 AC 01 40 LS



FOR YOUR SAFETY WARNING

kg ?

www.camar.it/warning



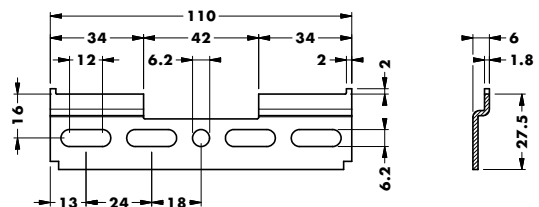
200



9600



1000



891 AS Z1 80 30

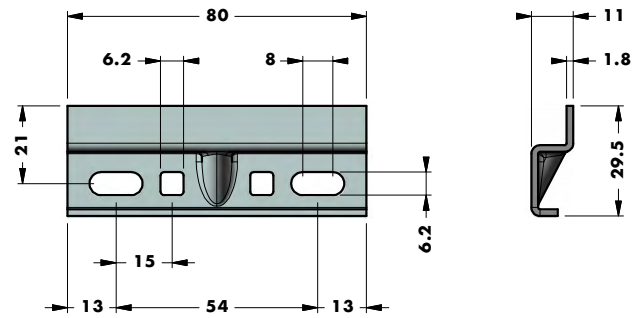
New



FOR YOUR SAFETY WARNING

kg ?

www.camar.it/warning



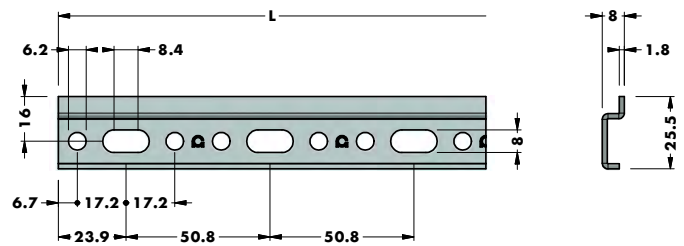
892 AC Z1 Lmm



FOR YOUR SAFETY WARNING

kg ?

www.camar.it/warning



892 AC Z2 80 26



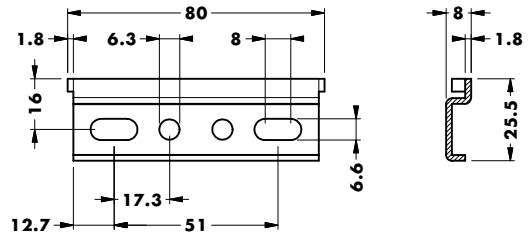
FOR YOUR SAFETY WARNING

kg ?

www.camar.it/warning

Fe

100 12000 500



893 AS Z1 80 10



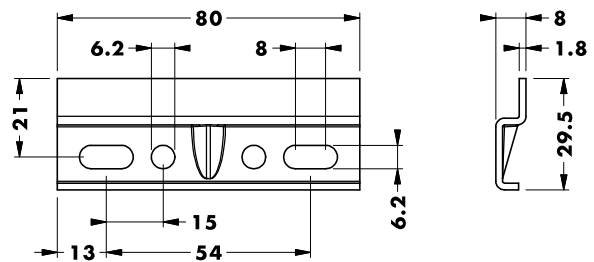
FOR YOUR SAFETY WARNING

kg ?

www.camar.it/warning

Fe

200 7200 400



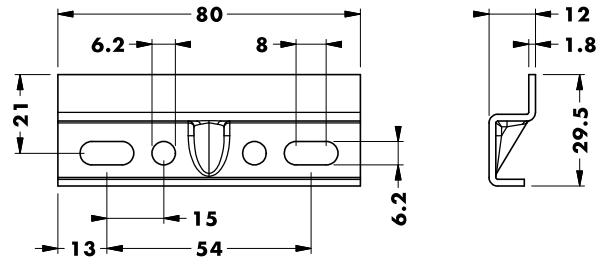
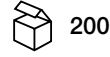
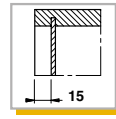
893 AS Z1 80 15



FOR YOUR SAFETY WARNING

kg ?

www.camar.it/warning



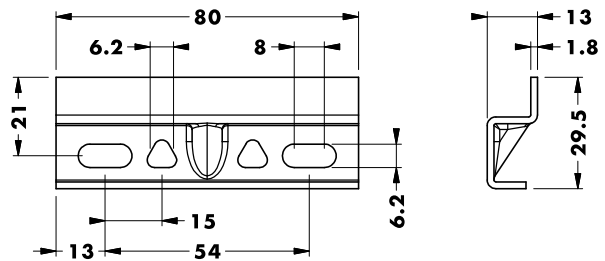
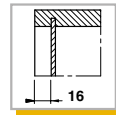
893 AS Z1 80 16



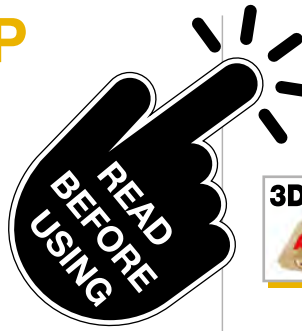
FOR YOUR SAFETY WARNING

kg ?

www.camar.it/warning



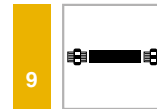
895 AS Z1 10 UP



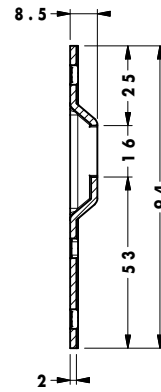
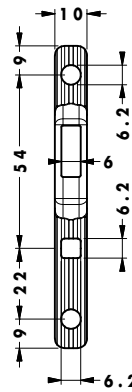
FOR YOUR SAFETY WARNING

kg ?

www.camar.it/warning



895 AP P2 10 12 691
895 AP 02 691



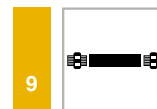
895 AS Z1 10 94



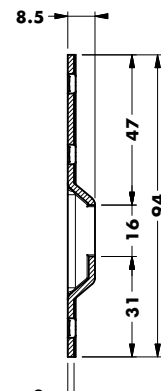
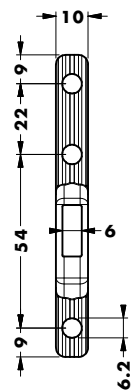
FOR YOUR SAFETY WARNING

kg ?

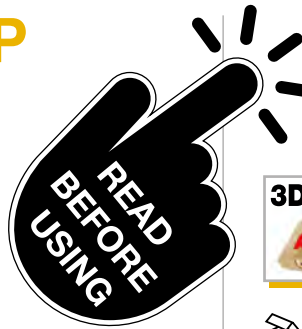
www.camar.it/warning



895 AP P2 10 12 691
895 AP 02 691



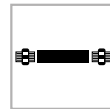
895 AS Z1 12 UP



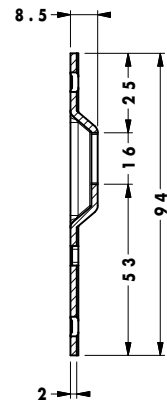
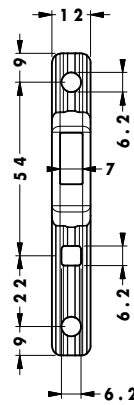
FOR YOUR SAFETY WARNING

kg ?

www.camar.it/warning



895 AP P2 10 12 691
895 AP 02 691



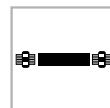
895 AS Z1 12 94



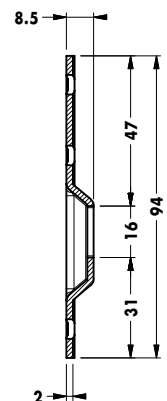
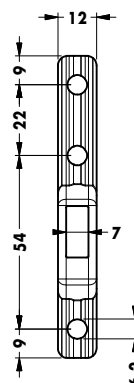
FOR YOUR SAFETY WARNING

kg ?

www.camar.it/warning



895 AP P2 10 12 691
895 AP 02 691



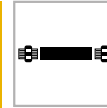
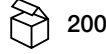
895 AS Z1 15 UP



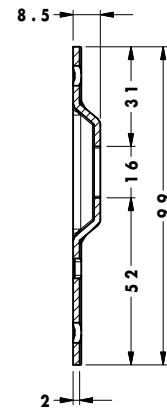
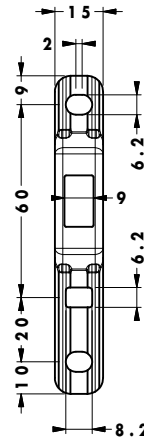
FOR YOUR SAFETY WARNING

kg ?

www.camar.it/warning



895 AP P2 15 00 691
895 AP 02 691



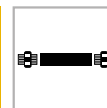
895 AS Z1 15 12



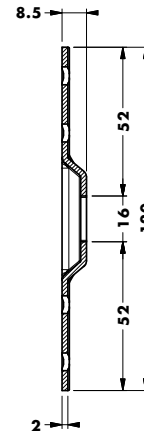
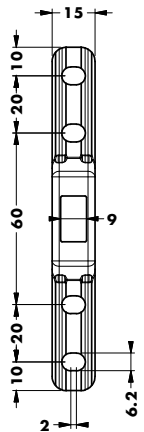
FOR YOUR SAFETY WARNING

kg ?

www.camar.it/warning



895 AP P2 15 00 691
895 AP 02 691



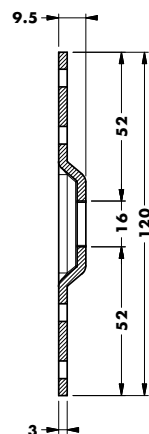
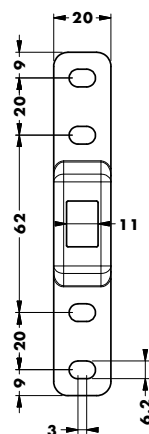
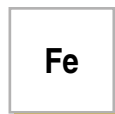
895 AS Z1 20 12



FOR YOUR SAFETY WARNING

kg ?

www.camar.it/warning

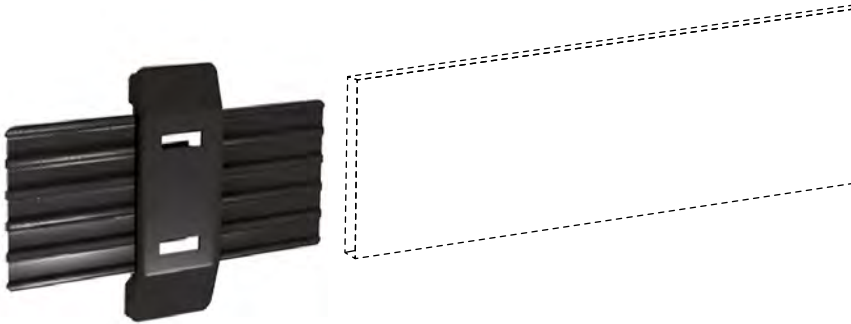


895 AP P2



10 12
15 00

ABS

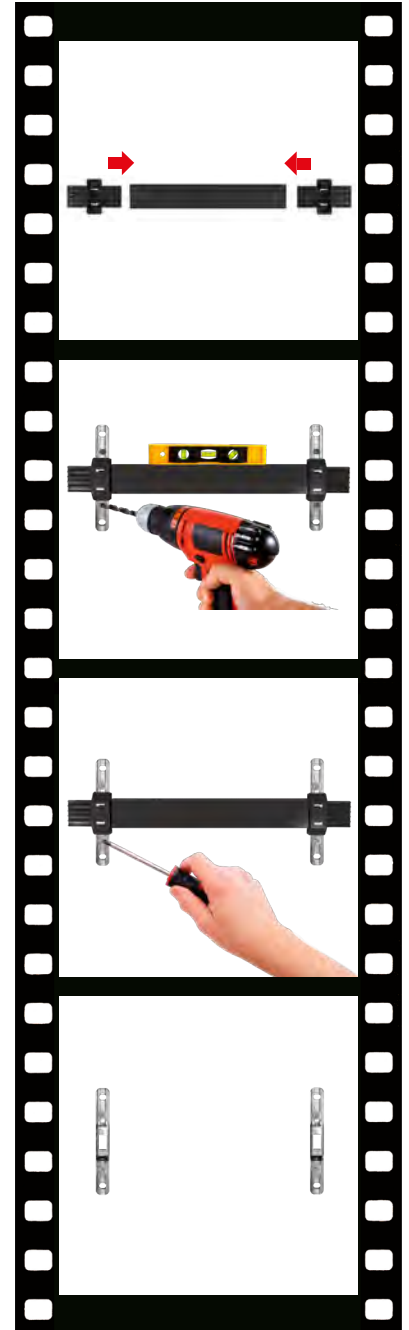
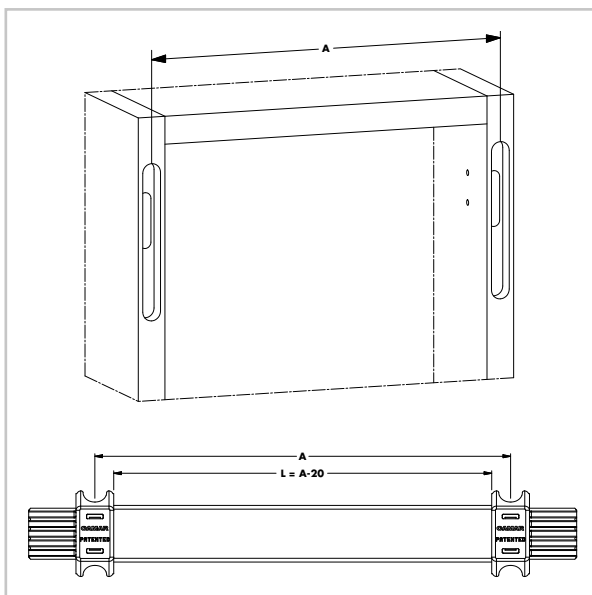
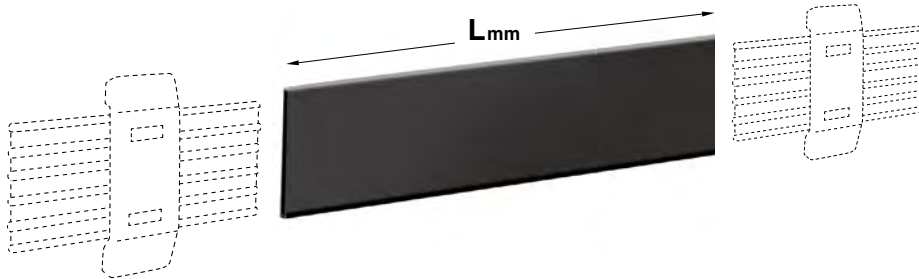


895 AP 02

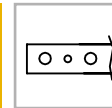


2 0 0 0
3 0 0 0
Lmm

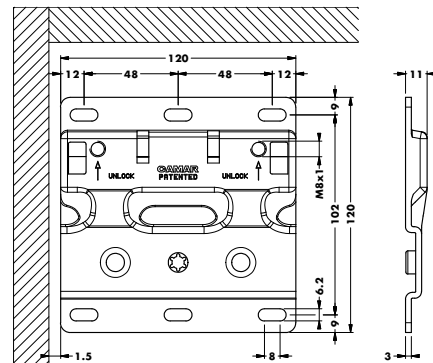
ABS



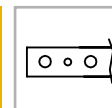
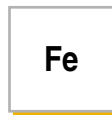
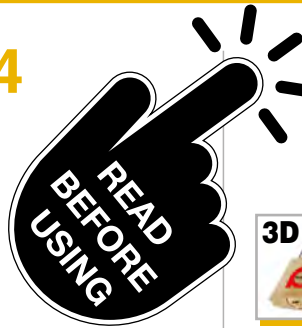
897 AS Z1 XL 12



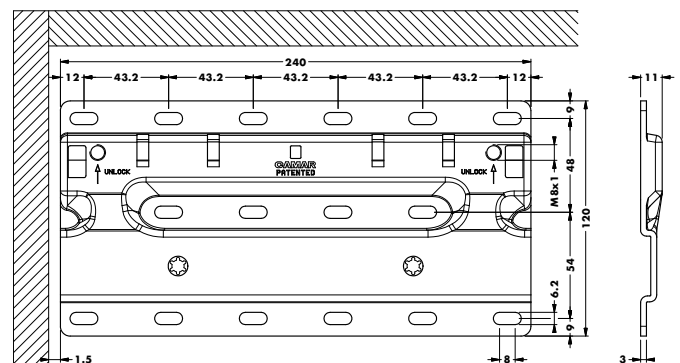
897 00 AL 698



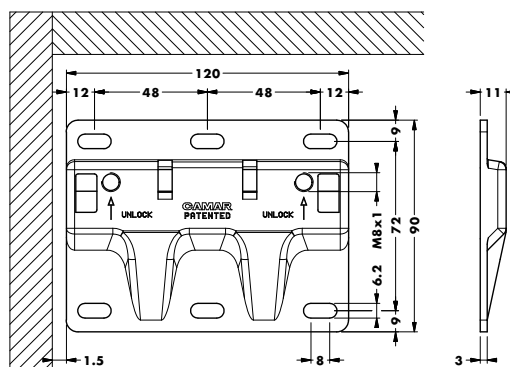
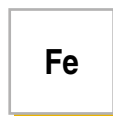
897 AS Z1 XL 24



897 00 AL 698



897 AS Z1 XL 90



897 AS Z1 10 71

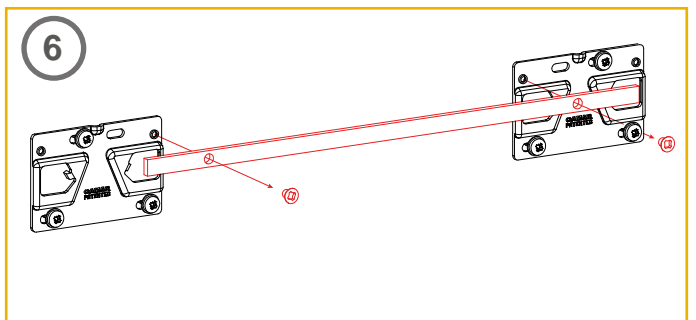
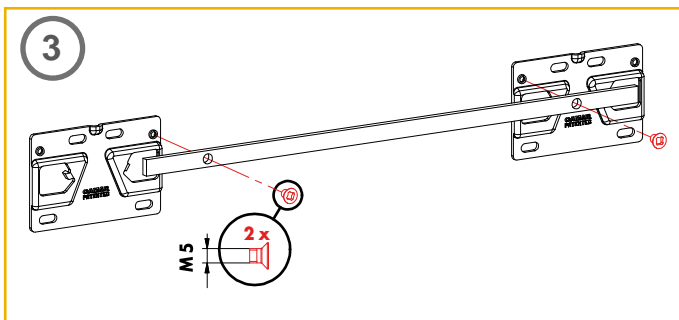
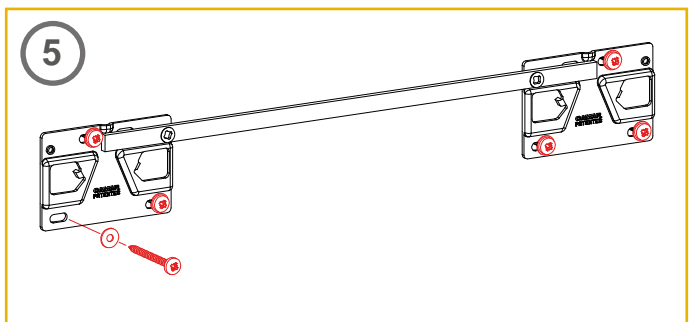
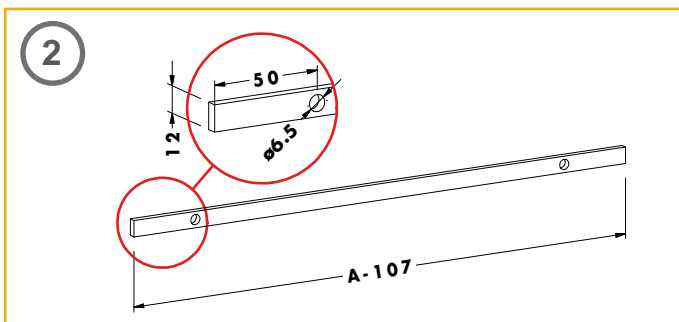
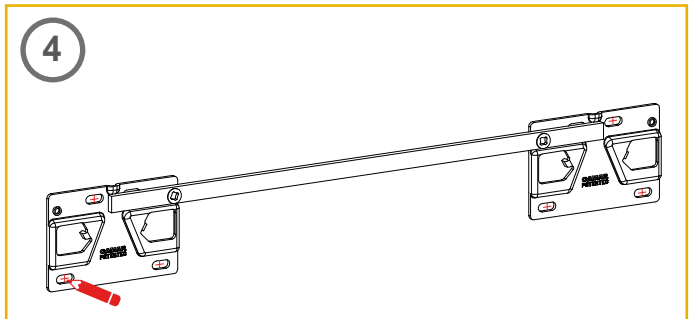
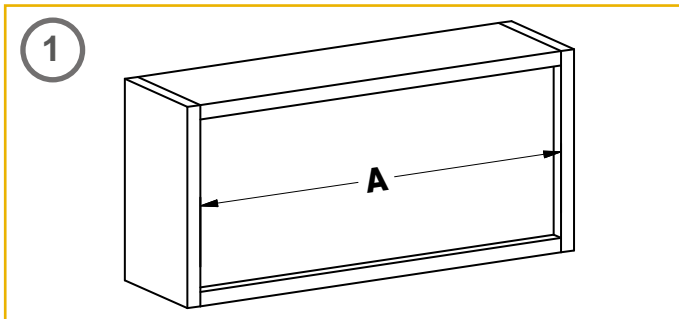
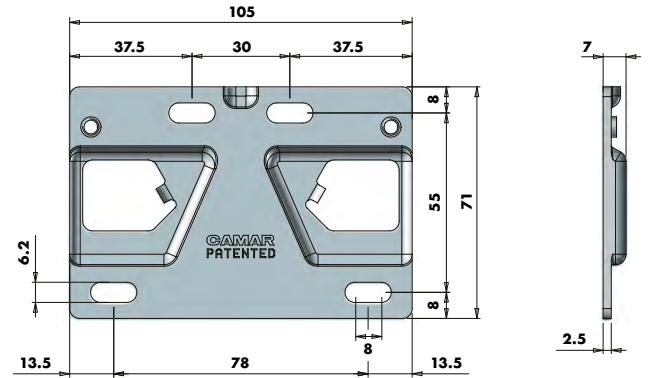
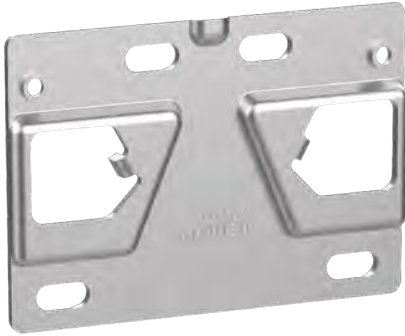
New



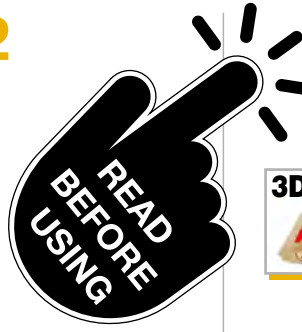
FOR YOUR SAFETY WARNING

kg ?

www.camar.it/warning



897 AS Z1 12 12



FOR YOUR SAFETY WARNING

kg ?

www.camar.it/warning



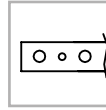
100



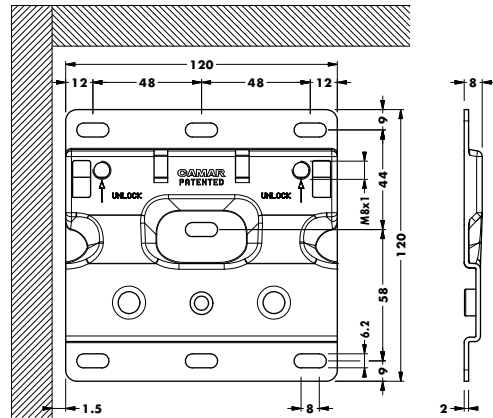
1500



400



897 00 AL □ □ □ 698



897 AS Z1 12 86 V2

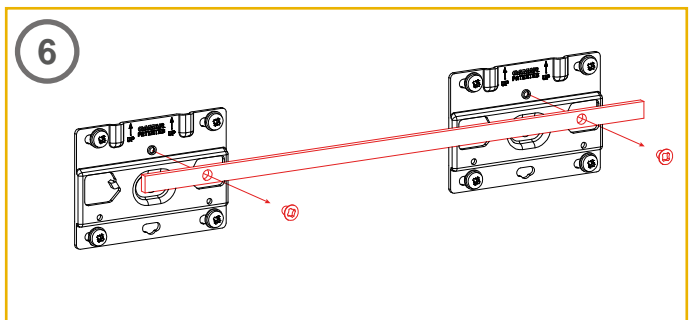
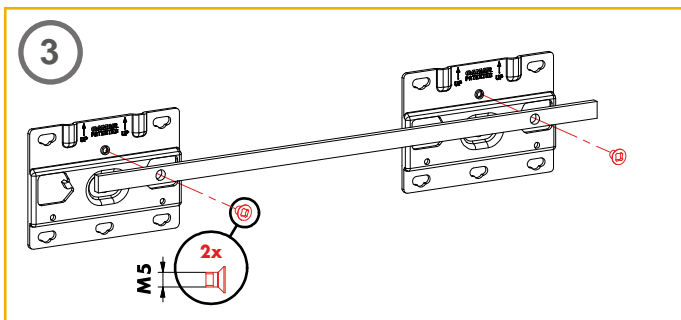
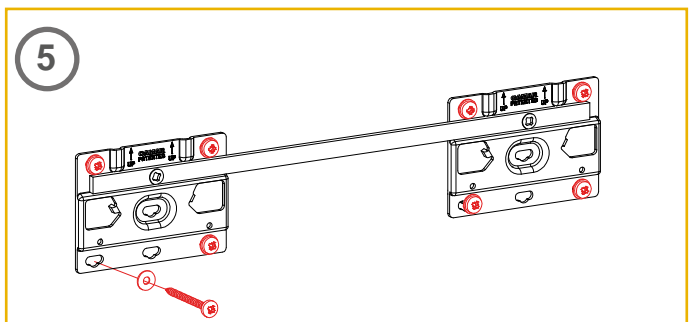
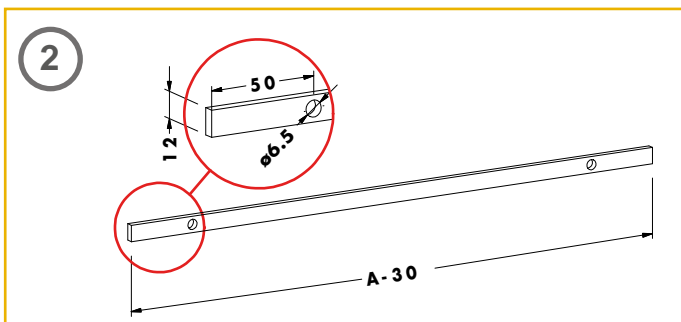
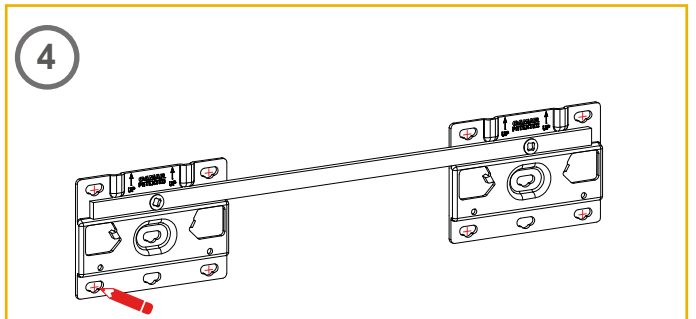
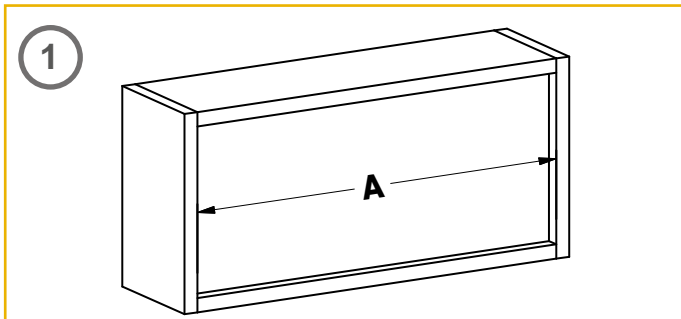
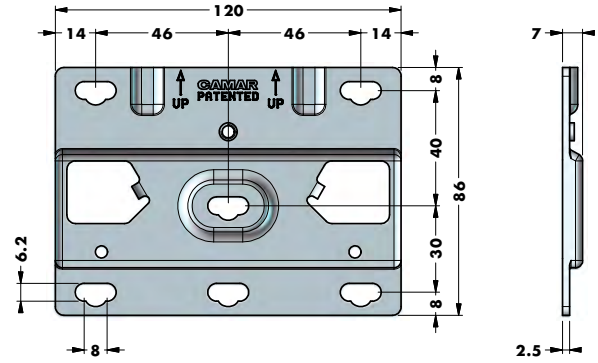
New

READ BEFORE USING

FOR YOUR SAFETY WARNING

kg ?

www.camar.it/warning



897 AS Z1 60 70



FOR YOUR SAFETY WARNING

! **kg ?**

www.camar.it/warning



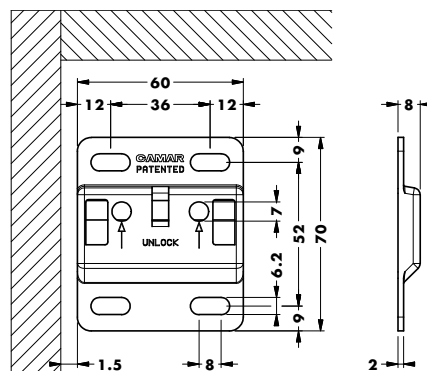
200



6000

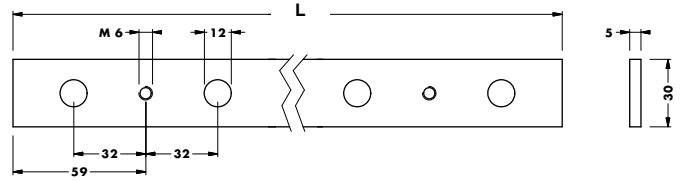


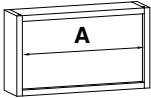






800



897 00 AL

Lmm



	
	Lmm
807 02 Z1 IN 	A - 5
807 02 Z1 RV 	A + 11
807 XL Z1 IN 	A - 5
807 XL Z1 VI 	A - 5
807 XL Z1 RV 	A + 15
807 XL Z1 VR 	A + 15

897 AM

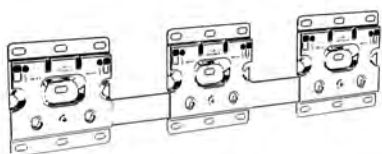
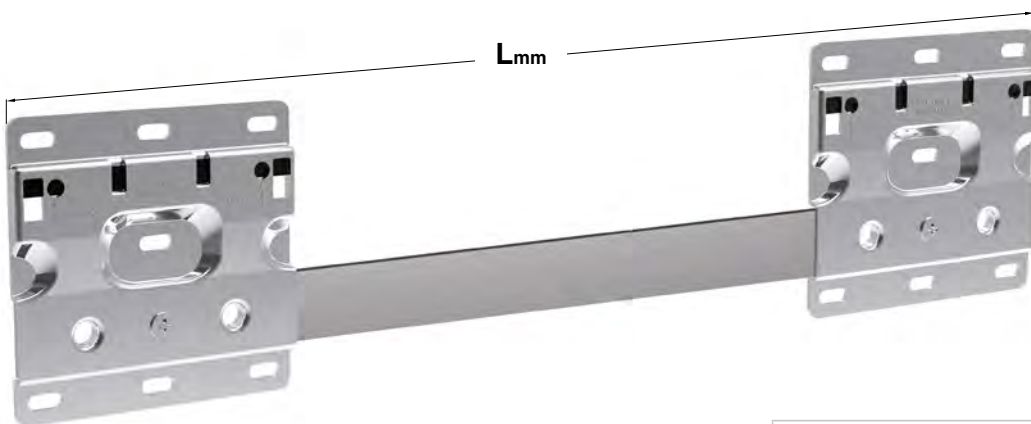
Lmm

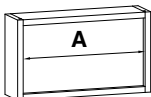




FOR YOUR SAFETY WARNING

kg ?

www.camar.it/warning



	
	Lmm
807 02 Z1 IN 	A - 3
807 02 Z1 RV 	A + 13

897 XL

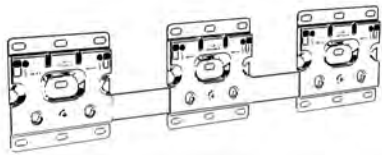
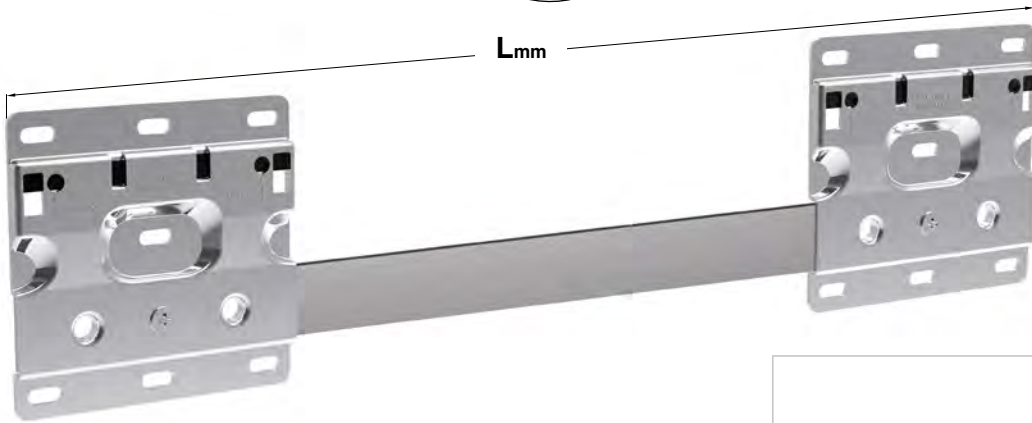
Lmm

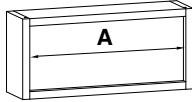


FOR YOUR SAFETY WARNING

kg ?

www.camar.it/warning



	
	Lmm
807 XL Z1 IN <input type="checkbox"/>	A - 3
807 XL Z1 VI <input type="checkbox"/>	A - 3
807 XL Z1 RV <input type="checkbox"/>	A + 17
807 XL Z1 VR <input type="checkbox"/>	A + 17

CAMAR[®]

the art of innovation

CAMAR S.p.A.

22060 Figino Serenza - (Como) Italy - Via Leopardi, 8
Tel. +39 031.72.811 - Fax +39 031.72.812 - info@camar.it - www.camar.it

