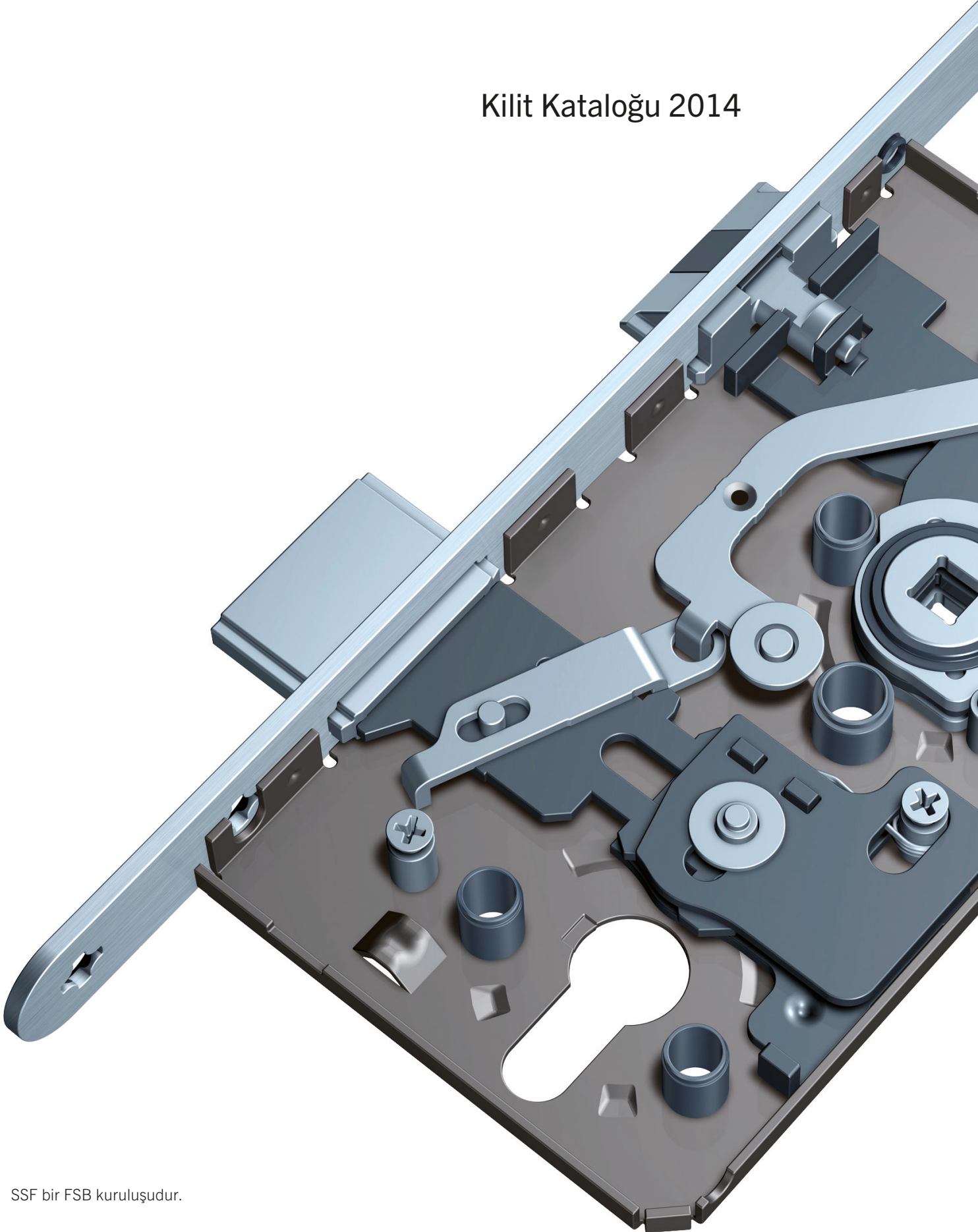




Kilit Katalođu 2014



SSF bir FSB kuruluşudur.

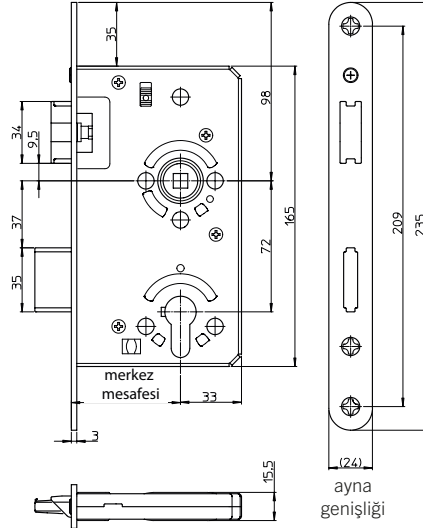
Ürün Serisi 50

Gömme Kilit

Binisiz kapılar için, simetrik, yönsüz
DIN 18251-1 normuna göre
3. seviye



EN 12 209'a göre sınıflandırma anahtarı										
3	M	5	1	0	F	3	B	C	2	0



gömme kilit ES	ES
ürün serisi 50	50
– barel tipi, dili geri çekme özellikli	PZW
– WC tipi	WC
yuvarlak köşeli ayna	FR
ayna genişliği	
– 20/24 mm	24
merkez mesafesi	
– 55/60/65 mm	55
eksen mesafesi	
– barel tipi 72 mm	72
– WC tipi 78 mm	78
kol yuvası	
8 mm	08
ayna rengi	
paslanmaz çelik satine (1.4301 AISI 304)	EST

Bileşenler:

- kol maçası sıkıştırıcı galvanize çelik yuva
- poliyamit yuva yatağı
- nikel kaplama döküm dil
- çelik sürgü nikel kaplama döküm sürgü kafası
- komple kapalı galvanize kilit gövdesi
- kol montaj deliklerinde talaş koruma kovanları
- yağlama deliği

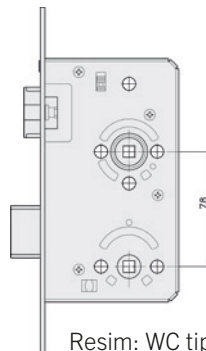
Opsiyonel özellikler (üretim süreleri normalden daha uzun olabilir)

- dik köşeli ayna
- paslanmaz çelik üzeri renkli boya
 - gümüş metalik
 - beyaz
- ayna malzemesi
- parlak pirinç (yangın kilitleri hariç)
- sessiz dil
- merkez mesafesi 70 / 80 / 100 mm
- 9 mm kol yuvası (yangın kilitleri)
- 10 mm kol yuvası

FK

silb
weiß

mspo
FG
70
09
10



Resim: WC tipi

Ürün kodu örneği

ES 50 PZW FR 24 / 55 72 08 EST
ES 50 WC FR 24 / 55 78 08 EST

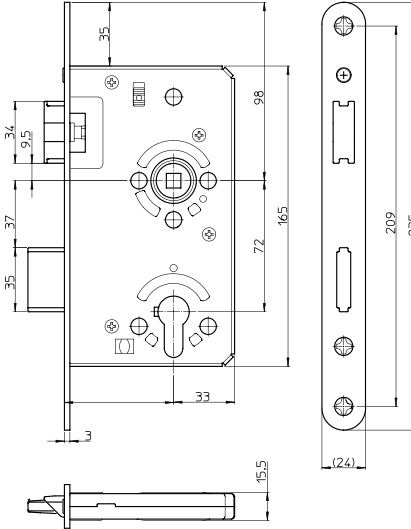
Ürün Serisi 52

Gömme Kilit

binisiz kapılar için, simetrik, yönsüz
DIN 18251-1 normuna göre
5. seviye
ağır kullanıma maruz frekansı yüksek
kapılar için
hırsızlığa karşı artırılmış güvenli



EN 12 209'a göre sınıflandırma anahtarı										
3	S	5	1	0	G	6	B	C	2	0



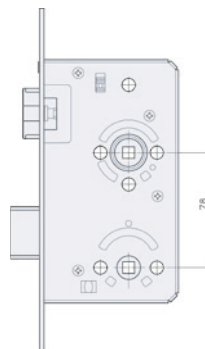
gömme kilit binisiz kapılar için	ES
ürün serisi 52	52
– barel tipi, çift turlu, dili geri çekme özellikli	PZW
– WC tipi	WC
yuvarlak köşeli ayna	FR
ayna genişliği – 20/24 mm	24
merkez mesafesi – 55 / 60 / 65 mm	55
eksen mesafesi – barel tipi 72 mm – WC tipi 78 mm	72 78
kol yuvası 8 mm	08
yön: – simetrik, yönsüz ayna rengi – paslanmaz çelik satine (1.4301 AISI 304)	EST

Bileşenler:

- kol maçası sıkıştırıcı galvanize çelik yuva
- çelik yuva yatağı
- nikel kaplama döküm dil
- sertleştirilmiş çelik sürgü, nikel kaplama döküm sürgü kafası
- komple kapalı galvanize kilit gövdesi
- montaj deliklerinde talaş koruma kovanları
- sessiz dil ve maça yuvası
- yağlama deliği

Opsiyonel özellikler (üretim süreleri
normalden daha uzun olabilir)

· dik köşeli ayna	FK
· ayna rengi	EST
– paslanmaz çelik parlak	silb
· paslanmaz çelik üzeri boya	weiß
– gümüş metalik	
– beyaz	
· ayna malzemesi	
– parlak pirinç (yangın kilitleri hariç)	mspo
· merkez mesafesi 70 / 80 / 100 mm	70
· 9 mm maça yuvası (yangın kilitleri)	09
· 10 mm maça yuvası	10



Resim: WC tipi

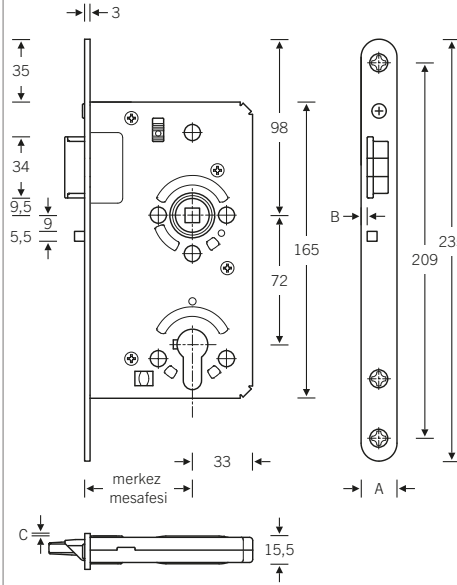
Ürün kodu örneği

ES 52 PZW FR 24 / 55 72 RS EST
ES 52 WC FR 24 / 55 78 08 RS EST

Ürün Serisi 50

Gömme Kilit

bloke edilen dilli, sürgüsüz, yönsüz*
DIN 18251-1 normuna göre
3. seviye



EN 12 209'a göre sınıflandırma anahtarı										
3	M	5	1	0	F	3	B	C	2	0

Boyut A	Boyut B	Boyut C
20	3,4	1,4
24	6,0	4,0

ürün Serisi 50 –
DIN 18251-1 normuna göre 3. Seviye

gömme kilit	ES
ürün serisi 50	50
barel tipi, dili geri çekme özellikli	PZW
blokeli dil	FSP
yuvarlak köşeli ayna	FR
ayna genişliği: – 20 / 24 mm	20
merkez mesafesi: – 55 / 60 / 65 mm	55
eksen mesafesi: – barel tipi 72 mm	72
kol yuvası: – 8 mm □	08
ayna rengi – paslanmaz çelik satine (1.4301 AISI 304)	EST

Bileşenler:

- kol maçası sıkıştırıcı galvanize çelik yuva
- poliyamit / çelik yuva yatağı
- galvanize çelik döküm dil
- poliyamit yardımcı dil
- komple kapalı kilit gövdesi
- kol montaj deliklerinde talaş koruma kovanları
- yağlama deliği

Opsiyonel özellikler (üretim süreleri
normalden daha uzun olabilir)

· sessiz dil	FG
· ayna rengi; paslanmaz çelik üzeri renkli boya: gümüş metalik, beyaz	silb weiß
· parlak pirinç ayna	mspo
· merkez mesafesi 70 veya 80 mm	70
· 9 mm kol yuvası (yangın kilidi)	09

*Yardımcı dil kilidin yönüne göre
çevrilmelidir.

Ürün kodu örneği

ES 52 FSW FSP FR 24 | 55 72 08 RS EST
ES 50 FSW FSP FR 24 | 55 72 08 RS EST



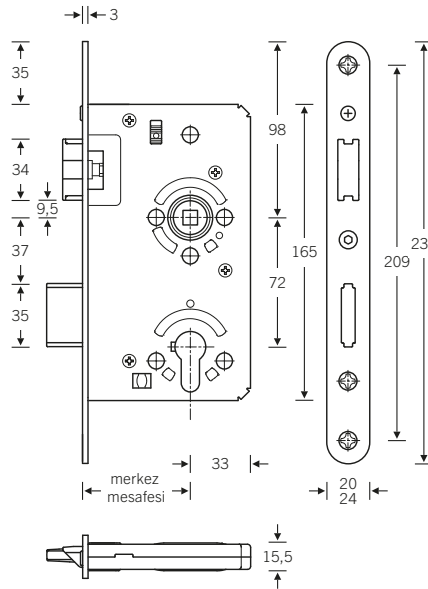
Ürün Serisi 52 NV

Gömme Kilit

binisiz ağır hizmete maruz kapılar için,
simetrik, yönsüz
hırsızlığa karşı arttırılmış güvenli
DIN 18251-1 normuna göre
5. seviye



EN 12 209'a göre sınıflandırma anahtarı										
3	S	5	1	0	G	6	B	C	2	0



gömme kilit	ES
ürün serisi 52	52
barel tipi, dili geri çekme özellikli	PZW
yüksek güvenli sürgü	WC
yuvarlak köşeli ayna:	FR
ayna genişliği: – 20 / 24 mm	20
merkez mesafesi: – 55 / 60 / 65 mm	55
eksen mesafesi: – barel tipi 72 mm – WC tipi 78 mm	72 78
kol yuvası: – 8 mm □	08
kilit yönü: sağ sol	RS LS
ayna rengi: – paslanmaz çelik satine (1.4301 AISI 304)	EST

Bileşenler:

- kol maçası sıkıştırıcı galvanize çelik yuva
- çelik yuva yatağı
- galvanize çelik döküm dil
- ısı işlem görmüş, sertleştirilmiş, özel sınıf çelik sürgü, nikel kaplı sürgü kafası
- komple kapalı galvanize kilit gövdesi
- kol montaj deliklerinde talaş koruma kovanları
- sessiz kilit dili
- yağlama deliği

Opsiyonel özellikler (üretim süreleri normalden daha uzun olabilir)

- dik köşeli ayna
- parlak paslanmaz çelik ayna
- paslanmaz çelik kilit aynası üzeri renkli boya
 - gümüş metalik
 - beyaz
- parlak pirinç kilit aynası (yangın kilitleri hariç)
- merkez mesafesi 70 / 80 / 100 mm
- 9 mm kol yuvası (yangın kilidi)
- 10 mm kol yuvası
- seviye 3 (seri 50) ve seviye 4 (seri 51) olarak sağlanabilir

FK
EST pol.

silb
weiß
mspo
70
09
10

Ürün kodu örneği:

ES 52 PZW FR 24 | 55 72 08 EST
ES 52 WC FR 24 | 55 78 08 EST

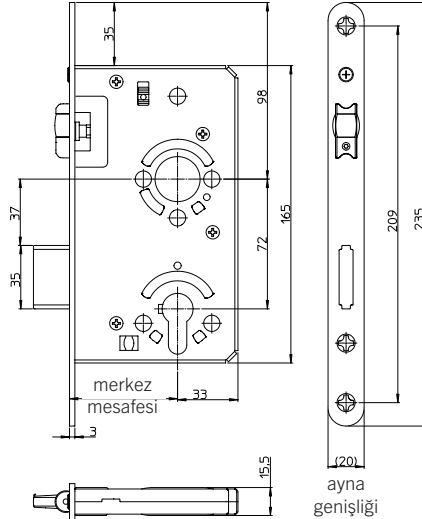
Ürün Serisi 55 RoF

Gömme Çarpma Kapı Kilidi makaralı dilli ve kilit sürgülü

DIN 18251-1 normuna uygun
yüksek frekansta kullanılan kapılar için



EN 12 209'a göre sınıflandırma anahtarı										
3	S	5	0	0	G	6	B	C	2	0



gömme kilit	ES
ürün serisi 55	55
makaralı kilit	RoF
barel tipi, dili geri çekme özellikli	PZW
yuvarlak köşeli ayna	FR
ayna genişliği: – 20 / 24 mm	20
merkez mesafesi: – 60 / 65 mm	65
eksen mesafesi: – barel tipi 72 mm	72
ayna rengi: – paslanmaz çelik satine (1.4301 AISI 304)	EST

Bileşenler:

- sertleştirilmiş çelik sürgü
- nikel kaplama döküm sürgü kafası
- komple kapalı galvanize ve laklı kilit gövdesi
- montaj deliklerinde talaş koruma kovanları
- yağlama deliği
- 2 – 9 mm arası ayarlanabilen makara

Opsiyonel özellikler (üretim süreleri normalden daha uzun olabilir)

- dik köşeli ayna FK
- paslanmaz çelik ayna üzeri renkli boya
 - gümüş metalik silb
 - beyaz weiß
- ayna malzemesi
 - parlak pirinç (yangın kilitleri hariç) mspo
- merkez mesafesi 70 / 80 / 100 mm 70
- 9 mm kol yuvası (yangın kilidi) 09
- 10 mm kol yuvası 10

Ürün kodu örneği

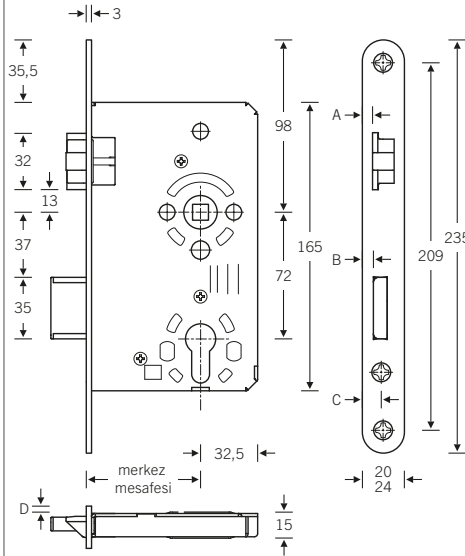
ES 55 RoF PZW FR 20/65 72 EST

Ürün Serisi FH 19

Gömme Yangın Kapısı Kilidi
yangın kapıları için
 DIN 18250 normuna göre
 3. seviye



EN 12 209'a göre sınıflandırma anahtarı										
3	M	5	1	0	G	3	H	C	2	0



	Boyut A	Boyut B	Boyut C	Boyut D
18 mm	3,0	3,5	8,0	0,5
20 mm	3,4	3,9	8,5	1,0
24 mm	5,8	6,3	10,8	3,4

gömme yangın kapısı kilidi	FH
ürün serisi 19	19
barel tipi, dili geri çekme özellikli	PZW
yuvarlak köşeli ayna	FR
ayna genişliği: – 20 / 24 mm	20
merkez mesafesi: – 55 / 65 mm	55
eksen mesafesi: – barel tipi 72 mm	72
kol yuvası: – 9 mm □	09
yön: – sağ – sol	RS LS
ayna rengi: – çelik, gümüş metalik	silb

Bileşenler:

- galvanize çelik yuva
- ısıl işlem ile entegre edilmiş poliyamit ile sessizleştirilmiş galvanize çelik dil ve sürgü

Opsiyonel özellikler (üretim süreleri normalden daha uzun olabilir):

- dik köşeli ayna **FK**
- merkez mesafesi 60 mm* **60**
- ayna genişliği 18 mm* **18**
- ayna seçenekleri:
 - yıldız laklı çelik **gold**
 - beyaz laklı çelik **weiß**
 - paslanmaz çelik **EST**
 - galvanizli çelik **VZ**

*Bu versiyonlar DIN 18250`a uygun değildir ve "Ü" işareti taşımaz.

Ürün kodu örneği

FH 19 PZW FR 20 | 55 72 09 RS silb

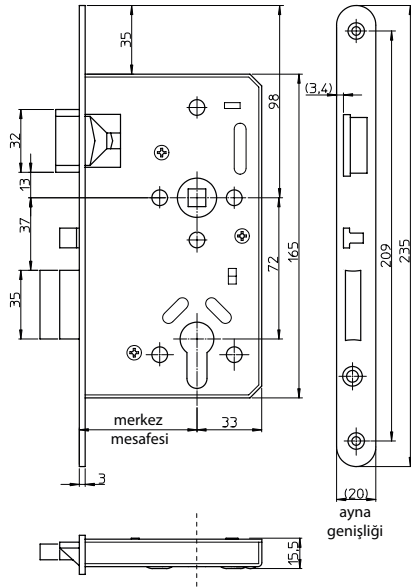
Ürün Serisi 20 APK 9 mm kol yuvası

Gömme Kilit

DIN 18250 ve DIN EN 179'a uygun
3. seviye
yangın kapıları için
panik ve otomatik kilitleme özellikli



EN 12 209'a göre sınıflandırma anahtarı										
3	S	5	1	0	C	3	B	B	2	0



yangın dayanımlı gömme kilit	FH
ürün serisi 20	20
barel tipi, tek turlu, dili geri çekme özellikli panik ve otomatik kilitleme özellikli	APK
yuvarlak köşeli ayna	FR
ayna genişliği: – 20 / 24 mm	20
merkez mesafesi: – 55 / 60 / 65 mm	65
eksen mesafesi: – barel tipi 72 mm	72
9 mm kol yuvası	09
yön: – sağ – sol	RS LS
ayna rengi: – galvanize çelik	vz

Bileşenler:

- çelik kol yuvası
- nikel kaplama döküm kafalı çelik dil
- nikel kaplama çelik sürgü
- komple kapalı galvanize kilit gövdesi

İşlev:

- gecikmeli otomatik kilitleme
- sessiz otomatik kilitleme
- sürgü geri çekildiğinde dilden önce geri gelir

Opsiyonel özellikler (üretim süreleri normalden daha uzun olabilir)

- dik köşeli ayna **FK**
- paslanmaz çelik ayna **EST**
- merkez mesafesi 80 mm **80**

Ürün kodu örneği

FH 20 APK FR 24 / 65 72 09 RS vz

MPA Dortmund tarafından test edilmiştir ve MPA tarafından sürekli denetlenmektedir.



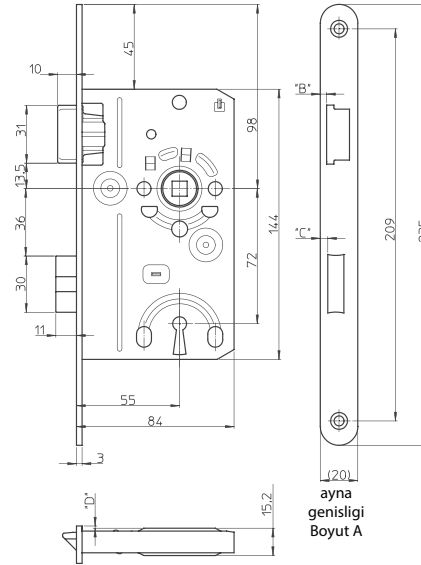
Ürün Serisi 10

Gömme Kilit

DIN 18251-1 normuna göre
1. seviye
hafif iç kapılar için



EN 12 209'a göre sınıflandırma anahtarı										
1	H	4	0	0	B	1	B	D	2	0



Boyut A	Boyut B	Boyut C	Boyut D
18 mm	3,1	3,6	1
20 mm	3,4	4	1
24 mm	6	6,5	3,9

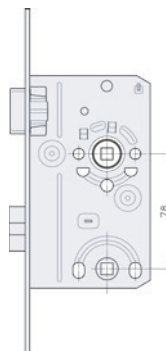
gömme kilit	ES
ürün serisi 10	10
– oda tipi, bir adet anahtar dahil (ayna önüne monte edilmiştir)	BB
– WC tipi	WC
yuvarlak köşeli ayna	FR
ayna genişliği: – 20 mm	20
merkez mesafesi: – 55 mm	55
eksen mesafesi – oda tipi 72 mm – WC tipi 78 mm	72 78
kol yuvası: 8 mm	08
yön: – sağ – sol	RS LS
ayna rengi: – gümüş simli çelik	silb

Bileşenler:

- poliamit kol yuvası, dil ve sürgü
- komple kapalı galvanize kilit gövdesi

Opsiyonel özellikler: (üretim süreleri
normalden daha uzun olabilir)

- dik köşeli ayna FK
- ayna genişliği 18 / 24 mm 18 / 24
- ayna rengi
- Hammertone altın rengi gold
- beyaz weiß
- ayna malzemesi
- paslanmaz çelik satine EST
- parlak pirinç mspo



Resim: WC tipi

Ürün kodu örneği

ES 10 BB FR 20 / 55 72 08 LS silb
ES 10 BB FR 20 / 55 72 08 RS silb
ES 10 WC FR 20 / 55 78 08 LS silb
ES 10 WC FR 20 / 55 78 08 RS silb

(ürünlerden stok mevcuttur)

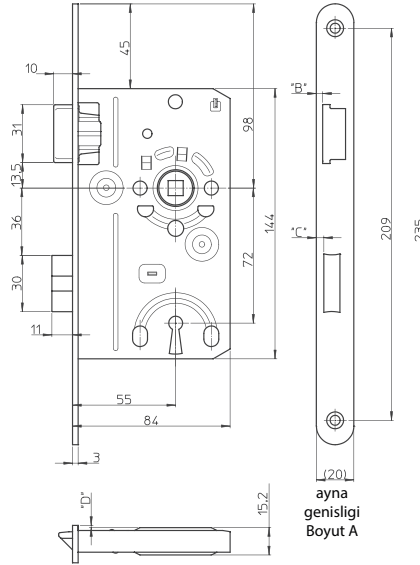
Ürün Serisi 22

Gömme Kilit

DIN 18251-1 normuna göre
2. seviye
iç kapılar için



EN 12 209'a göre sınıflandırma anahtarı										
2	M	4	0	0	B	1	B	D	2	0



Boyut A	Boyut B	Boyut C	Boyut D
18 mm	3,1	3,6	1
20 mm	3,4	4	1
24 mm	6	6,5	3,9

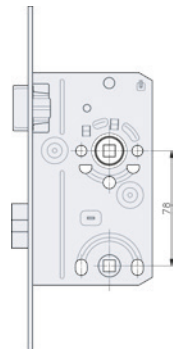
gömme Kilit	ES
ürün serisi 22	22
– oda tipi, bir adet anahtar dahil (ayna önüne monte edilmiştir)	BB
– WC tipi	WC
yuvarlak köşeli ayna	FR
ayna genişliği: – 20 mm	20
merkez mesafesi: – 55 mm	55
eksen mesafesi – oda tipi 72 mm – WC tipi 78 mm	72 78
kol yuvası: 8 mm	08
yön: – sağ – sol	RS LS
ayna rengi: – gümüş simli çelik	silb

Bileşenler:

- poliyamit kol yuvası
- nikel kaplama döküm dil ve sürgü
- komple kapalı galvanize kilit gövdesi

Opsiyonel özellikler: (üretim süreleri
normalden daha uzun olabilir)

- dik köşeli ayna FK
- ayna genişliği 18 / 24 mm 18 / 24
- ayna rengi:
 - Hammertone altın rengi gold
 - beyaz weiß
- ayna malzemesi
 - paslanmaz çelik satine EST
 - parlak pirinç mspo
 - sessiz dil FG



Resim: WC tipi

Ürün kodu örneği

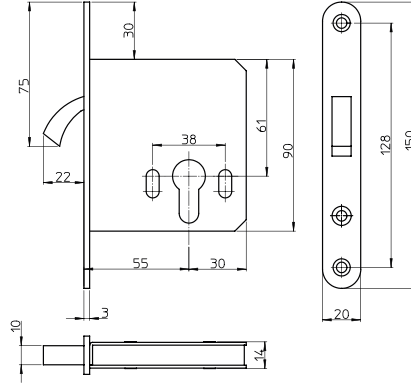
ES 22 BB FR 20 / 55 72 08 LS silb
ES 22 BB FR 20 / 55 72 08 RS silb

ES 22 WC FR 20 / 55 78 08 LS silb
ES 22 WC FR 20 / 55 78 08 RS silb

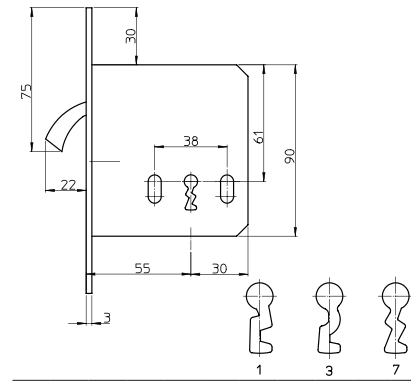
(ürünlerden stok mevcuttur)

Ürün Serisi 71

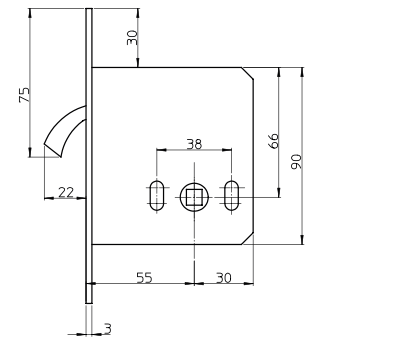
Gömme Kayar Kapı Kildi kanca dilli



EN 12 209'a göre sınıflandırma anahtarı										
3	C	-	0	0	A	3	C	A	2	0

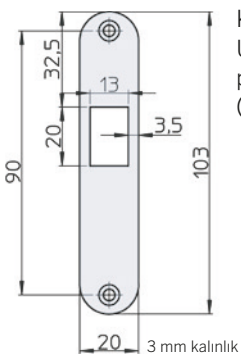


EN 12 209'a göre sınıflandırma anahtarı										
3	C	-	0	0	A	3	C	D	2	0



EN 12 209'a göre sınıflandırma anahtarı										
3	C	-	0	0	A	3	C	G	2	0

kayar kapı kilidi	ST
ürün serisi 71	71
- barel tipi	PZ
- oda tipi	BBS
katlanan anahtar dahil (kilitleme 1 / 3 / 7)	WC
- WC tipi	FR
yuvarlak köşeli ayna	20
ayna genişliği: 20 mm	55
merkez mesafesi: 55 mm	EST
ayna rengi: - paslanmaz çelik mat (kanca dil nikel kaplama)	



Kilit Karşılığı
Ürün Kodu 4244
paslanmaz çelik mat
(kilit karşılığı dahildir)

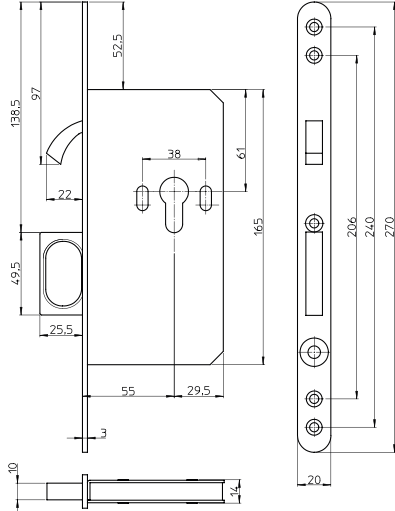
Ürün kodu örneği

ST 71 PZ FR 20 / 55 EST
ST 71 BBS FR 20 / 55 EST
ST 71 WC FR 20 / 55 08 EST

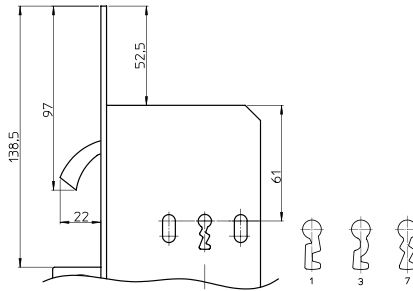
Ürün Serisi 72

Gömme Kayar Kapı Kilidi

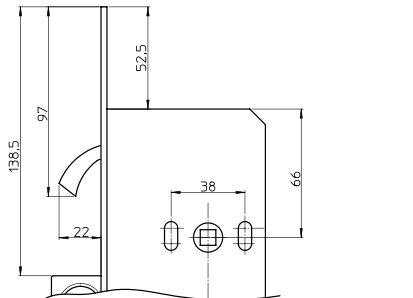
kanca dilli ve çekme kulplu



EN 12 209'a göre sınıflandırma anahtarı										
3	C	-	0	0	A	3	C	A	2	0

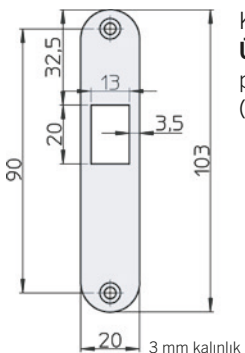


EN 12 209'a göre sınıflandırma anahtarı										
3	C	-	0	0	A	3	C	D	2	0



EN 12 209'a göre sınıflandırma anahtarı										
3	C	-	0	0	A	3	C	G	2	0

- kayar kapı kilidi **ST**
- ürün serisi 72 **72**
- barel tipi **PZ**
- oda tipi **BBS**
- katlanan anahtar dahil (kilitleme 1 / 3 / 7)
- WC tipi **WC**
- yuvarlak köşeli ayna **FR**
- ayna genişliği: **20**
- 20 mm
- merkez mesafesi: **55**
- 55 mm
- ayna rengi: **EST**
- paslanmaz çelik mat (kanca dil, çekme kulpu ve buton nikel kaplama)



Kilit Karşılığı
Ürün Kodu 4244
paslanmaz çelik mat
(kilit karşılığı dahildir)

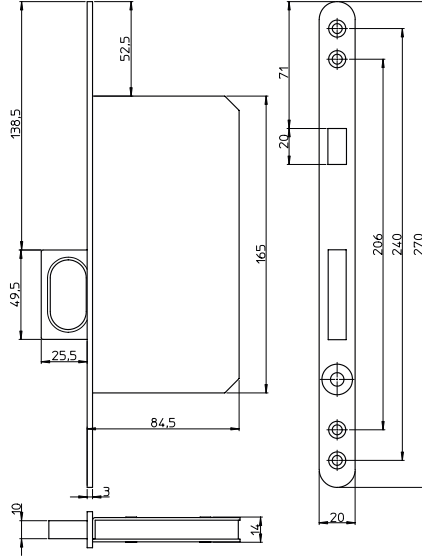
Ürün kodu örneği

- ST 72 PZ FR 20 / 55 EST
- ST 72 BBS FR 20 / 55 EST
- ST 72 WC FR 20 / 55 08 EST

Ürün Serisi 72 GK / 76

Kilit Karşılığı Kutusu

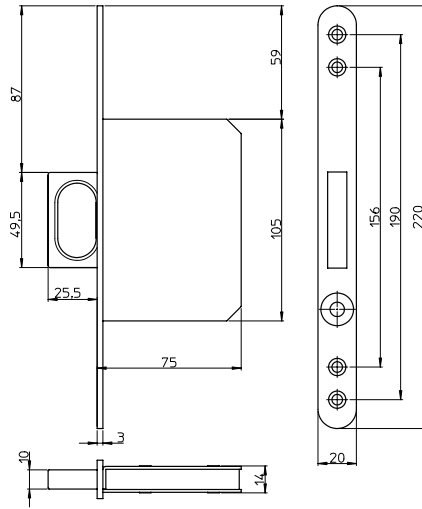
çift kanatlı kayar kapılar için,
ürün serisi 72 GK



kayar kapı kilidi	ST
ürün serisi 72	72
kilit karşılığı kutusu	GK
yuvarlak köşeli ayna	FR
ayna genişliği: – 20 mm	20
ayna rengi: – paslanmaz çelik mat	EST

Kayar Kapı Alın Kulpu

kayar kapılar için, ürün serisi 76



kayar kapı kilidi	ST
Ürün serisi 76	76
çekme kulpu	SG
yuvarlak köşeli ayna	FR
ayna genişliği: – 20 mm	20
ayna rengi: – paslanmaz çelik mat	EST

Ürün kodu örneği

kilit karşılığı kutusu
ST 72 GK FR 20 EST
çekme kulpu
ST 76 SG FR 20 EST

Ürün Serisi 02

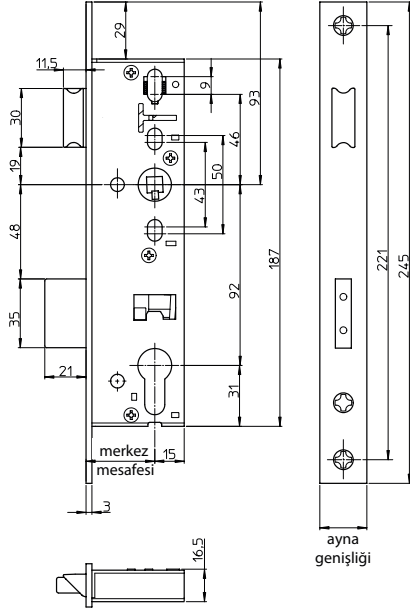
Gömme Kilit

DIN 18251-2 normuna göre
3. seviye
profil kapılar için

Sürgü 21 mm çıkar



EN 12 209'a göre sınıflandırma anahtarı										
3	M	5	0	0	C	3	B	A	2	0



profil kapılar için kilit	RR
ürün serisi 02	02
barel tipi, dili geri çekme özellikli	PZW
dik köşeli ayna	FK
ayna genişliği: – 16 / 24 mm	24
merkez mesafesi: – 35 / 40 / 45 mm	35
eksen mesafesi: barel tipi 92 mm	92
kol yuvası: – 8 mm	08
yön: – yönsüz	
ayna rengi: – satine kromatize çelik	MG

Bileşenler:

- altı ve üstü kapalı kilit gövdesi
- nikel kaplama dil ve sürgü
- kol yuvası üzerinde kol montaj deliği
- kol maçası sıkıştırıcı yuva
- kol montaj deliklerinde talaş koruma kovanları

Ürün kodu örneği

RR 02 PZW FK 24 / 35 92 08 MC

Opsiyonel özellikler: (üretim süreleri normalden daha uzun olabilir)

- paslanmaz çelik mat ayna
- ayna genişliği 20 / 22 mm
- merkez mesafesi 22 / 25 / 30 / 50 mm (22 mm de dil anahtar ile çekilemez)
- U formunda ayna 24 x 6 mm (merkez mesafesi 29 / 34 / 39 / 44 mm)
- sessiz dil (25 mm merkez mesafesinden itibaren)
- dil ve sürgü 5 mm uzatılmış (45 mm merkez mesafesine kadar)
- kol yuvası 9 / 10 mm
- aynada müşteri logosu

Ürün Serisi 02 RoF

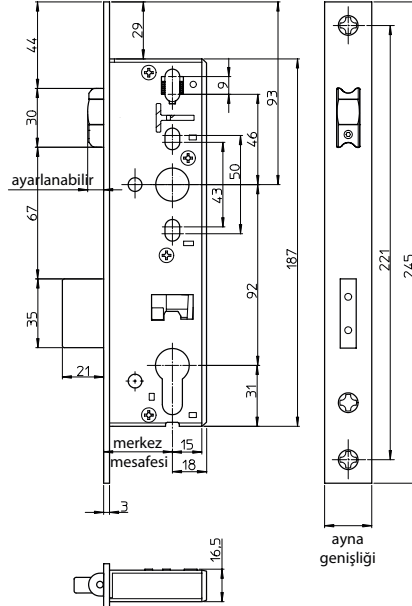
Makaralı Gömme Kilit

DIN 18251-2 normuna göre
seviye 3
çift kanatlı çarpma kapılar için
profil çarpma kapılar için

Sürgü 21 mm çıkar



EN 12 209'a göre sınıflandırma anahtarı										
3	C	5	0	0	C	3	B	A	2	0



profil kapılar için kilit	RR
ürün serisi 02 (RoF)	02
makaralı gömme kilit	RoF
dik köşeli ayna	FR
ayna genişliği: – 16 / 24 mm	24
merkez mesafesi: – 35 / 40 / 45 mm	35
eksen mesafesi barel tipi 92 mm	92
ayna rengi – satine kromatize çelik	MG

Bileşenler:

- altı ve üstü kapalı kilit gövdesi
- nikel kaplama dil ve sürgü
- kol yuvası üzerinde kol montaj deliği
- kol montaj deliklerinde talaş koruma kovanları
- ayarlanabilir makara 2 – 9 mm

Opsiyonel özellikler: (üretim süreleri normalden daha uzun olabilir)

- paslanmaz çelik mat ayna
- ayna genişliği 20 / 22 mm
- merkez mesafesi 30 / 50 mm
- U formunda ayna 24 x 6 mm (merkez mesafesi 29 / 34 / 39 / 44 mm)
- aynada müşteri logosu

Ürün kodu örneği

RR 02 RoF FK 24 / 35 92 MC



SSF

Sächsische
Schlossfabrik GmbH

Am Pappelhain 10
04539 Groitzsch
Telefon 03 42 96 73-300
Faks 03 42 96 73-311

www.ssf.de
info@ssf.de

Türkiye Temsilcisi
Repra Mobilya Insaat Ltd. Sti.

Günel Sokak No: 26A
34408 Kagithane / Istanbul
Telefon 90 212 321 93 24
Telefaks 90 212 321 93 25

www.repra.com.tr
info@repra.com.tr